



โครงการอาคารหอประชุม ขนาด 200 ที่นั่ง สำนักงาน กสทช. ภาค 2 จ.ขอนแก่น
สำนักงานคณะกรรมการกิจการกระจายเสียง กิจการโทรทัศน์ และกิจการโทรคมนาคมแห่งชาติ ภาค 2

แบบก่อสร้าง (สำหรับการประมูล)

- แบบงานสถาปัตยกรรมอาคาร
- แบบงานตกแต่งภายในพร้อมครุภัณฑ์
- แบบงานวิศวกรรมโครงสร้าง
- แบบงานระบบไฟฟ้า-สื่อสาร
- แบบงานระบบสุขาภิบาลและป้องกันอัคคีภัย
- แบบงานระบบปรับอากาศและระบายอากาศ
- แบบงานภูมิสถาปัตยกรรม



บริษัท สถาปนิกชุมชนและสิ่งแวดล้อม สถาปนิก จำกัด
ARSOMSLP COMMUNITY & ENVIRONMENTAL ARCHITECT CO.,LTD.
397 ซ. อนามัยรามศิริ 25 แขวงท่าข้าม เขตบางขุนเทียน ทม. 10150
โทร : +66 2 490 4748 54 แฟกซ์ : +66 2 490 4742
อีเมล : arch@arsomslp.in.th www.arsomslp.co.th



บริษัท ฟิวชั่น คอนซัลแตนท์ จำกัด
81/55 ซอยสุขุมวิท ถนนสุขุมวิท 4
แขวงพระโขนง เขตคลองเตย กรุงเทพฯ 10110
โทรศัพท์ 0-2392-5375-6 โทรสาร 0-2392-2641
E-mail : fusion@fusionconsultants.co.th

rungs.

+

Johnny

Mr B

สารบัญแบบก่อสร้าง	
S-GN-00	สารบัญแบบ รายการประกอบแบบ
S-01	แปลน เสาเข็ม และ ฐานราก
S-02	แปลนพื้นโครงสร้างชั้น 1
S-03	แปลนพื้นโครงสร้างชั้น 2
S-04	แปลนพื้นโครงสร้างหลังคา
S-05	แปลนเหล็กพื้นชั้น 1
S-06	แปลนเหล็กพื้นชั้น 2
S-07	แปลนเหล็กเสริมพิเศษพื้นชั้นหลังคา
S-08	แบบขยาย ฐานราก
S-09	แบบขยาย เสา พื้น
S-10	แบบขยาย คาน
S-11	โครงเหล็ก หลังคา (T1,T2,T3)
S-12	โครงเหล็ก หลังคา (T2A,T3A,T4,T5)
S-13	แบบขยาย โครงเหล็ก หลังคา
S-14	แบบโครงเหล็กหลังคา ทางเข้า
S-15	แบบขยาย โครงเหล็กหลังคา ทางเข้า
S-16	แบบขยาย แบบถนน ค.ส.ล.
S-17	แบบขยาย รูปตัดถนน ค.ส.ล. เก้าอี้
S-18	MANHOLE DETAILS
S-19	INSPECTION PIT DETAILS

รายการประกอบแบบวิศวกรรมโดยย่อ

1. งานเสาเข็ม

ผู้รับเหมายกต้องทำการเจาะสำรวจดินในพื้นที่ทำงานเพื่อตรวจสอบกำลังรับน้ำหนักบรรทุกเสาเข็มและกำหนดความยาวเสาเข็มส่งขออนุมัติวิศวกรผู้ออกแบบก่อนเริ่มงาน

2. ฐานรากแผ่

ให้ผู้รับจ้างทำการทดสอบความสามารถในการรับน้ำหนักของดินได้ฐานรากโดยวิธี PLATE BEARING (FS=2.50) หากดินไม่สามารถรับน้ำหนักได้ตามกำหนด

ผู้ออกแบบอาจให้มีการขุดดินลึกมากขึ้นหรือมีการเปลี่ยนแปลงเป็นฐานรากค้ำจายที่ง่ายขึ้นทั้งหมดเป็นของผู้รับจ้าง

3. คอนกรีตหยาบให้ใช้คอนกรีตที่มีส่วนผสม 1:3:5 โดยปริมาตร

4. คอนกรีตสำหรับโครงสร้างทั้งใช้คอนกรีตที่มีส่วนผสม PORTLAND CEMENT TYPE.1 ไม่น้อยกว่า 385 กิโลกรัมต่อปริมาตร 1 ลูกบาศก์เมตรและ

มีกำลังต้านทานแรงอัดของแท่งคอนกรีตตัวอย่าง ขนาด 0.15x0.15x0.15 เมตร ที่หล่อในหน่วยงานไม่น้อยกว่า 350 กิโลกรัมต่อตารางเซนติเมตร เมื่อแท่งคอนกรีตมีอายุ 28 วัน สำหรับโครงสร้างชั้นที่ 1 - หลังคา

มีกำลังต้านทานแรงอัดของแท่งคอนกรีตตัวอย่าง ขนาด 0.15x0.15x0.15 เมตร ที่หล่อในหน่วยงานไม่น้อยกว่า 300 กิโลกรัมต่อตารางเซนติเมตร เมื่อแท่งคอนกรีตมีอายุ 28 วัน สำหรับโครงสร้างฐานราก

5. เหล็กเสริมที่มีขนาดเส้นผ่าศูนย์กลาง 6 มม และ 9 มม เป็นเหล็กกลมเรียบ MILD STEEL SR-24 มีกำลังคดงต่ำสุดไม่น้อยกว่า 2,400 กิโลกรัมต่อตารางเซนติเมตร ตามมาตรฐาน มอก.20-2515

6. เหล็กเสริมที่มีขนาดเส้นผ่าศูนย์กลาง 10 มม ถึง 32 มม เป็นเหล็กข้ออ้อยชนิด MILD STEEL SR-40 มีกำลังคดงต่ำสุดไม่น้อยกว่า 4,000 กิโลกรัมต่อตารางเซนติเมตร ตามมาตรฐาน มอก.24-2516

7. เหล็กโครงสร้างรูปพรรณ MILD STEEL จะต้องจะต้องมีกำลังคดงต่ำสุดไม่น้อยกว่า 2,400 กิโลกรัมต่อตารางเซนติเมตร

สำหรับการต่อเชื่อมใช้การเชื่อมโดยรอบรอยเชื่อมจะเท่ากับความหนาของแผ่นเหล็กที่หนาไม่เกิน 6 มม สำหรับแผ่นเหล็กที่หนา 6 มม หรือมากกว่าขนาดของรอยเชื่อมจะเท่ากับความหนาของแผ่นเหล็กด้วย 2 มม

8. การต่อเหล็กเสริมในส่วนใดๆของโครงสร้างให้เป็นไปตามกำหนดดังนี้

พื้นและคาน = เหล็กบนต่อกลางคาน พื้น

= เหล็กล่างต่อในระยะระหว่าง 1/5 ของช่วงคาน พื้น

เสา = ที่มีระยะ 1 เมตร จากพื้นจนถึง 1/2 ของความสูงเสา

9. ความหนาของคอนกรีตหุ้มเหล็ก

ก 2.5 ซม สำหรับพื้น

ข 4.0 ซม สำหรับคาน

ค 4.0 ซม สำหรับเสา

ง 7.5 ซม สำหรับฐานราก

10. การถอนแบบ

การถอนแบบหล่อจะต้องถอดออกไม่ได้จนกว่าจะถึงกำหนดเวลา การถอนแบบต้องไม่ให้เกิดคอนกรีตได้รับความกระทบกระเทือนและให้ถือกำหนดการถอดแบบดังต่อไปนี้

ก แบบข้างคาน, กั้นพวง ฐานราก 2 วัน

ข แบบข้างเสา 3 วัน

ค แบบล่างรองพื้นคาน 14 วัน

ทั้งนี้เมื่อถอดแล้วให้คำจุดต่างๆที่เหมาะสมอีก 14 วัน ยกเว้นในกรณีที่ใช้ปูนซีเมนต์ปอร์ตแลนด์ชนิดแข็งตัวเร็วซึ่งให้ถือกำหนดถอดแบบได้เมื่อคอนกรีตมีอายุ 7 วัน และพื้นคอนกรีตอัดแรง

11. งานพื้นคอนกรีตอัดแรงในที่

ให้ผู้รับเหมามาปฏิบัติตามข้อกำหนดในแบบแปลน

12. ข้อกำหนดอื่น ๆทางวิศวกรรมที่ไม่ได้ระบุตามข้อกำหนดข้างต้นให้ถือข้อกำหนดการปฏิบัติงานตามที่มีมาตรฐานอาคารคอนกรีตเสริมเหล็กของวิศวกรรมสถานแห่งประเทศไทย

หลักการการ

S-16

S-17


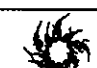

S-18

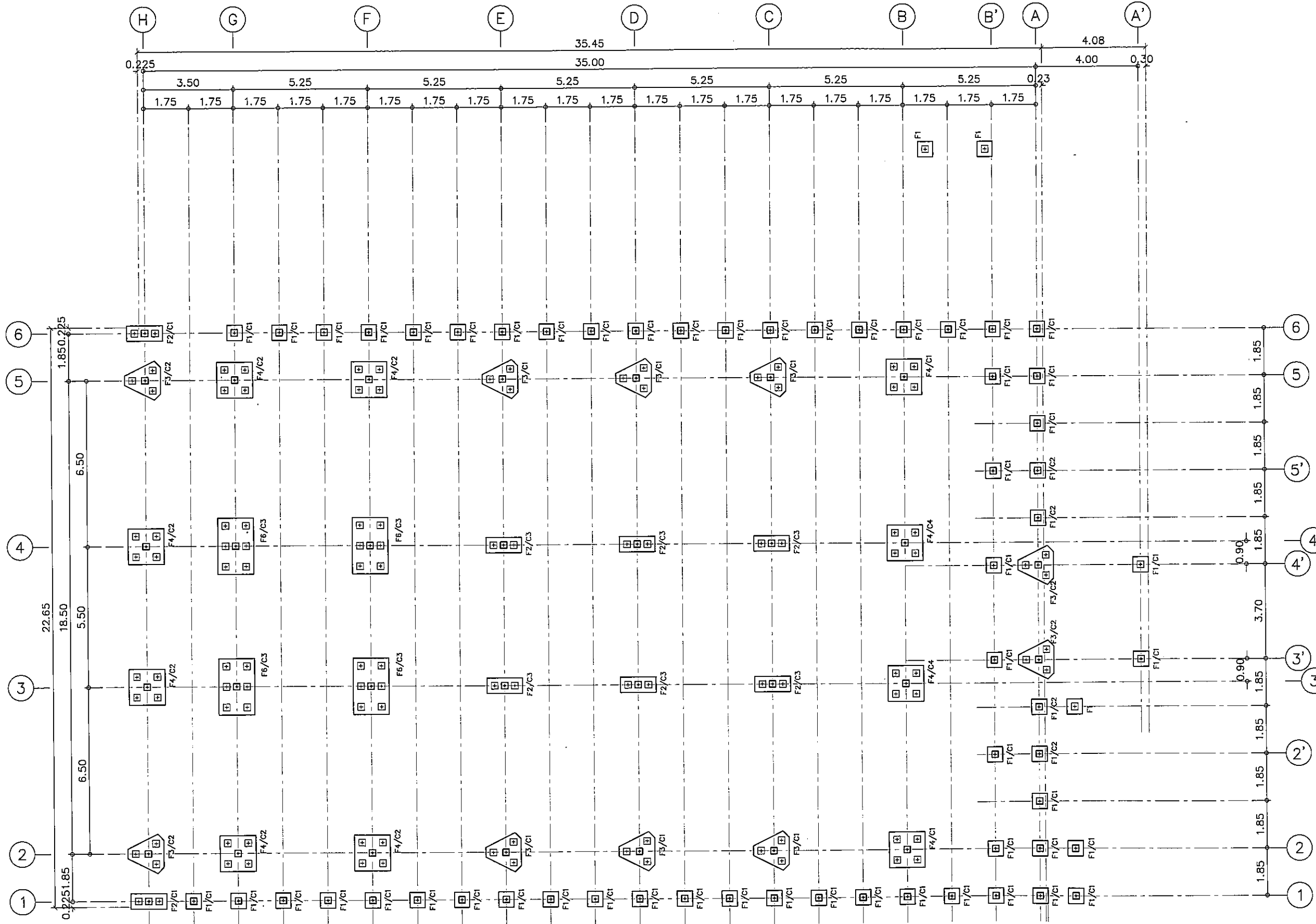
S-19

ลงชื่อ
ลงชื่อ
ลงชื่อ

รณภพ
กรมการ

นพ
กรมการ

โครงการ PROJECT	
อาคารหอประชุม ขนาด 200 ที่นั่ง สำนักงาน กสทช. ภาค 2	
ผู้ว่าราชการ : พล.ต.อ.วิเชียร พงษ์พานิช	
	
เจ้าของโครงการ OWNER สำนักงานคณะกรรมการกิจการกระจายเสียง กิจการโทรทัศน์ และกิจการโทรคมนาคมแห่งชาติ ภาค 2 ที่อยู่ : 341 หมู่ที่ 18 คลอง 5 ม.5 ต.บางพลีใหญ่ อ.บางพลี จ.สมุทรปราการ 10500	
	
บริษัท สถาปนิก/ผู้ออกแบบและที่ปรึกษาด้านสถาปัตย์ จำกัด ARCONSIP COMMUNITY & ENVIRONMENTAL ARCHITECT CO., LTD. 367 ซ. อนุสรณ์ราษฎร์ 25 แขวงจตุจักร เขตจตุจักร กรุงเทพฯ 10130 โทร : +66 2 480 4748 54 โทรสาร : +66 2 480 4742 E-mail : arcon@arconsp.com.th www.arconsp.com.th	
ผู้ออกแบบ DESIGN TEAM	
ผู้จัดการโครงการ PROJECT MANAGER	วิวัฒน์ ชัยภักดิ์ 1453
สถาปนิก ARCHITECT	พศพร ศุภวิภา 6943 ณัฐยา ทองมี 4549 กิตติคุณ เพชรทอง 14827
ภูมิสถาปนิก LANDSCAPE DESIGNER	ชัชวาล ชัยภักดิ์ 149 วิมลพรรณ พิทยานนท์ 1301
วิศวกรโครงสร้างและโยธา STRUCTURAL ENGINEER	วิวัฒน์ ชัยภักดิ์ 1453
วิศวกรผู้ตรวจสอบแบบโครงสร้าง	พ.ศ.สาธิต พิเศษ 1504
	
บริษัท วิศวกร ควบคุมและตรวจรับ จำกัด 61/56 ซอยสุขุมวิท ถนนสุขุมวิท 4 แขวงคลองเตย เขตคลองเตย กรุงเทพฯ 10110 โทรศัพท์ 0-2392-5375-8 โทรสาร 0-2392-2641 E-mail : fusion@fusionconsultants.com.th	
วิศวกรระบบปรับอากาศและระบายอากาศ MECHANICAL ENGINEER	ผู้บริการ สันติวิมล 578
วิศวกรระบบสุขาภิบาลและดับเพลิง SANITARY ENGINEER	ผู้บริการ สันติวิมล 87 ผู้บริการ นภวิมล 3890
วิศวกรระบบไฟฟ้า ELECTRICAL ENGINEER	พิชิต ธรรมานันท์ 613 ชัยพร โทษกุล 47008 ชนสิทธิ์ ช่อผล 49996
รายการแก้ไข REVISIONS	
ครั้งที่	รายละเอียด
	วัน/เดือน/ปี
KEY PLAN	
รหัสโครงการ PROJECT'S CODE	1811AR
แบบแสดง DRAWING TITLE	สารบัญแบบ รายการประกอบแบบ
มาตรฐาน: หมายเหตุแบบ	
ตรวจสอบ :	S-GN-00
อนุมัติ :	
วันที่ : 30 พฤศจิกายน 62	
Note This Drawing is Copyrighted. All Contractors must check all dimensions on site. Only figured dimensions and grid lines are to be worked from. Discrepancies must be reported immediately to the Architect or Engineer concerned before proceeding. แบบขนาด A3 มาตรฐาน ไม่มีไปตามแบบแสดง	



Handwritten signature and initials: rrrrrs, D. Jimmy, MR D

แปลน เสาเข็ม และ ฐานราก
 มาตรฐาน 1:150

โครงการ PROJECT

อาคารหอประชุม ขนาด 200 ที่นั่ง
 สำนักงาน กสทช. ภาค 2

ผู้รับทำ: บริษัท อี.เอ็น. เอ.คอนสตรัคชั่น

gans.

เจ้าของโครงการ OWNER
 สำนักงานคณะกรรมการกิจการกระจายเสียง กิจการโทรทัศน์
 และกิจการโทรคมนาคมแห่งชาติ ภาค 2
 ที่อยู่: 341 หมู่ 18 หมู่ 4 อ.เมือง ขอนแก่น 40000

บริษัท อี.เอ็น. เอ.คอนสตรัคชั่น จำกัด
 ARCHITECT & ENVIRONMENTAL ARCHITECT CO., LTD.
 387 ซ. อานันทราชมงคล 25 แขวงท่าคันโท เขตเมืองทองธานี 10150
 โทร : +66 2 480 4748 54 โทรสาร : +66 2 480 4742
 อีเมล : arch@enae.com.th www.enae.com.th

ผู้ออกแบบ DESIGN TEAM

ผู้จัดการโครงการ PROJECT MANAGER
 ไชยวัฒน์ จันทพาศน์ 4-ธ.ค. 1453

สถาปนิก ARCHITECT
 พงษ์พร พิทักษ์ 6-ธ.ค. 6943
 ณัฐยา พงษ์ศิริ 6-ธ.ค. 4549
 กัญญาพร เกษมทอง 6-ธ.ค. 14827

ภูมิสถาปนิก LANDSCAPE DESIGNER
 ชัยวัฒน์ ชัย 6-ธ.ค. 149
 กัญญาพร พิทักษ์ 6-ธ.ค. 301

วิศวกรโครงสร้าง STRUCTURAL ENGINEER
 วรวิทย์ แก้วศรี 25.12.67

วิศวกรควบคุมอาคารและสิ่งแวดล้อม
 ศ.ดร.สุวัฒน์ พิทักษ์ 25.12.64

FUSION
 บริษัท อี.เอ็น. เอ.คอนสตรัคชั่น จำกัด
 31/25 ซอยอโศก ถนนพหลโยธิน แขวงจตุจักร เขตจตุจักร กรุงเทพฯ 10110
 โทรศัพท์ 0-2392-3375-8 โทรสาร 0-2392-2841
 E-mail : fusion@fusionconsultants.co.th

วิศวกรระบบปรับอากาศและระบายอากาศ MECHANICAL ENGINEER
 ผู้บริการ สันติพัฒน์ 7.5.76

วิศวกรระบบสุขาภิบาลและสิ่งแวดล้อม SANITARY ENGINEER
 ผู้บริการ สันติพัฒน์ 7.5.76

วิศวกรระบบไฟฟ้า ELECTRICAL ENGINEER
 ชัยวัฒน์ ชัย 7.ก.ค. 813
 ชัยพร โทษกุล 7.ก.ค. 47006
 ธนวัฒน์ ชัย 7.ก.ค. 46998

รายการแก้ไข REVISIONS
 ครั้งที่ รายละเอียด ระบุ/เขียน

KEY PLAN

รหัสโครงการ PROJECT'S CODE
 1811AR

แปลนแสดง DRAWING TITLE
 แปลน เสาเข็ม และ ฐานราก

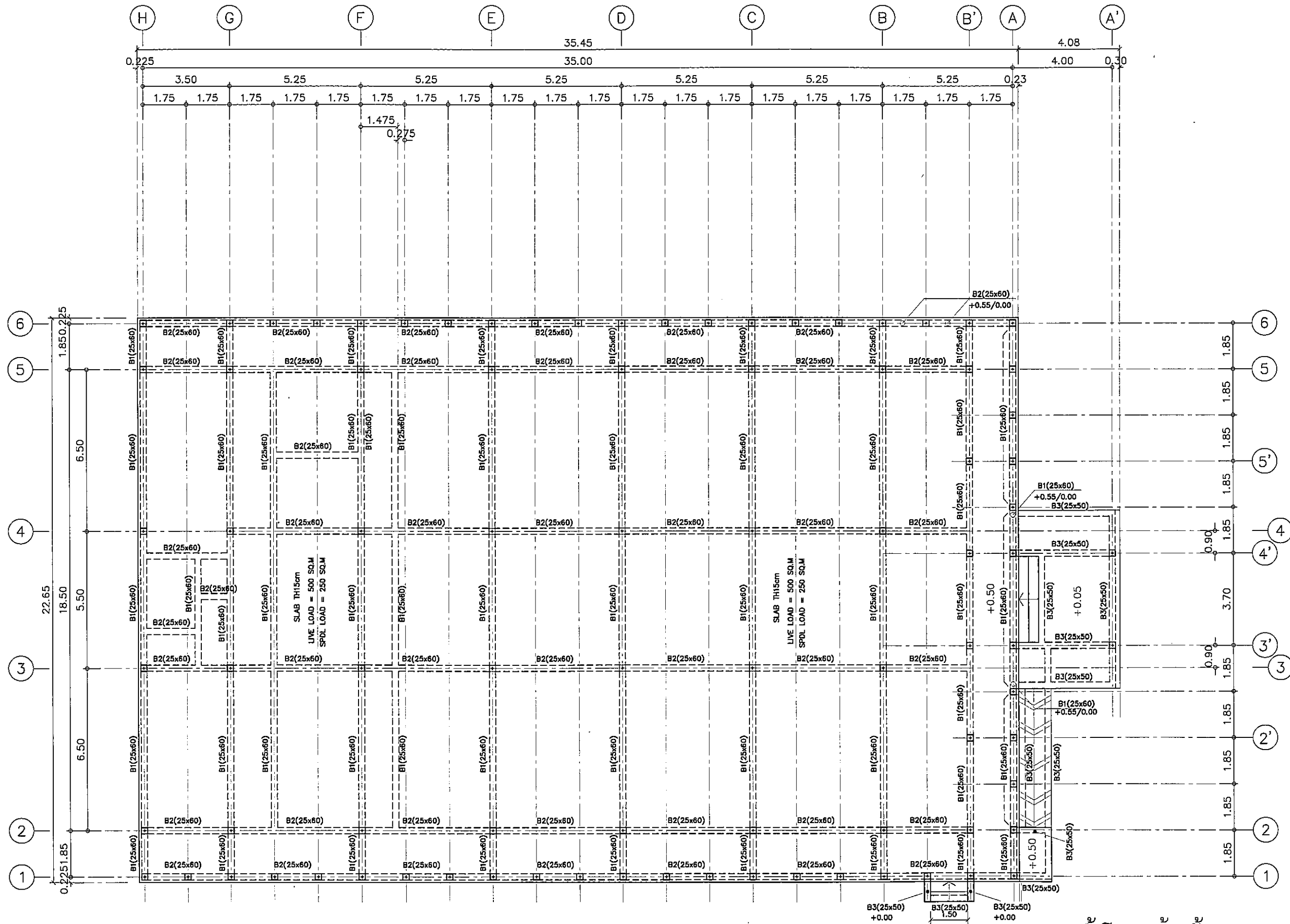
มาตรฐาน: 1:150 16 ก.ย. 62

ตรวจสอบ: S-01

วันที่: 30 พฤศจิกายน 62

Note: This Drawing is Copyrighted. All Contractors must check all dimensions on site. Only agreed dimensions and grid lines are to be worked from. Discrepancies must be reported immediately to the Architect or Engineer concerned before proceeding.

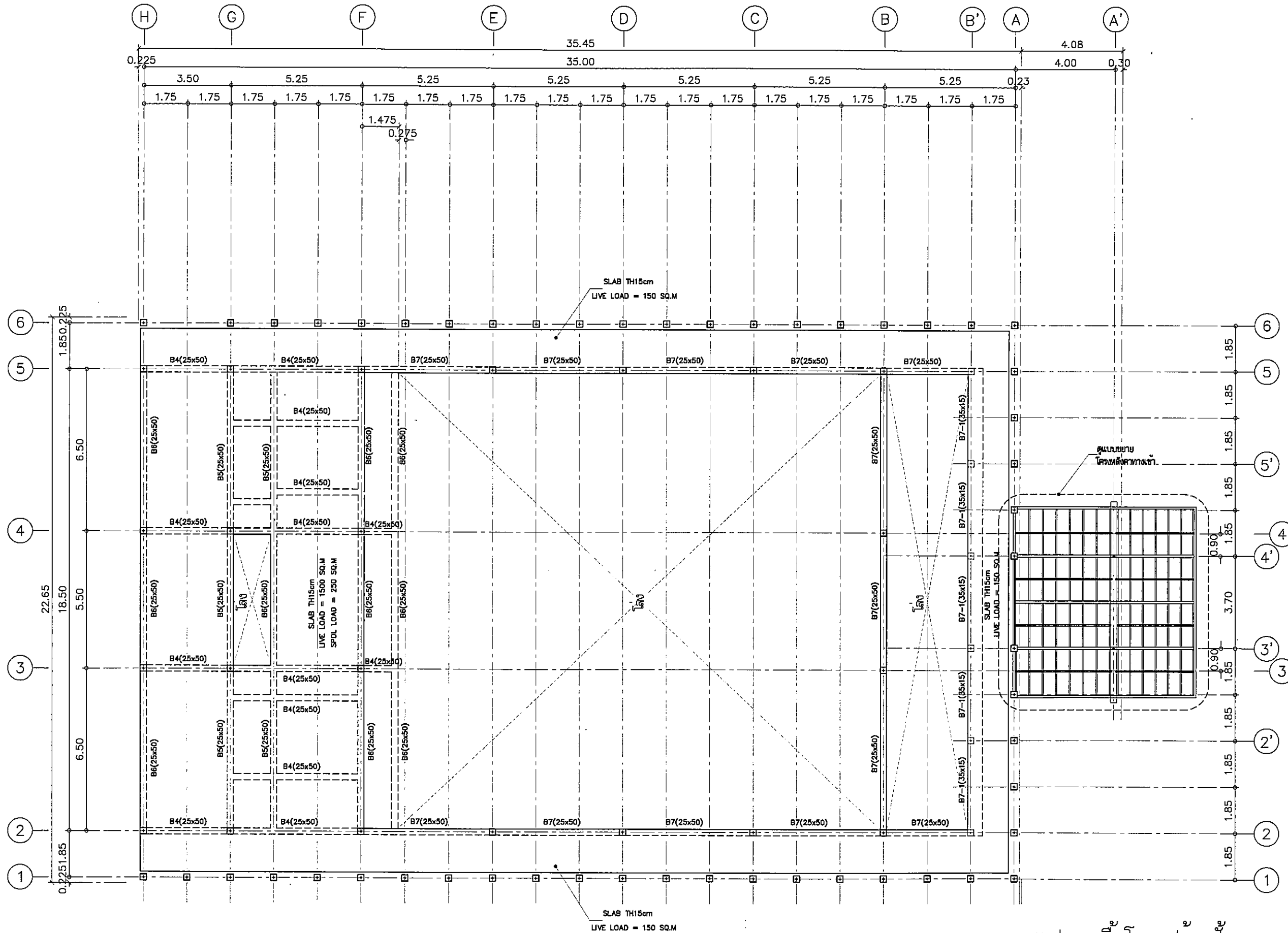
แบบขนาด A3 มาตรฐาน เป็นไปตามแบบแสดง



Handwritten signature and initials

แปลน พื้นโครงสร้างชั้น 1
 มาตรฐาน 1:150

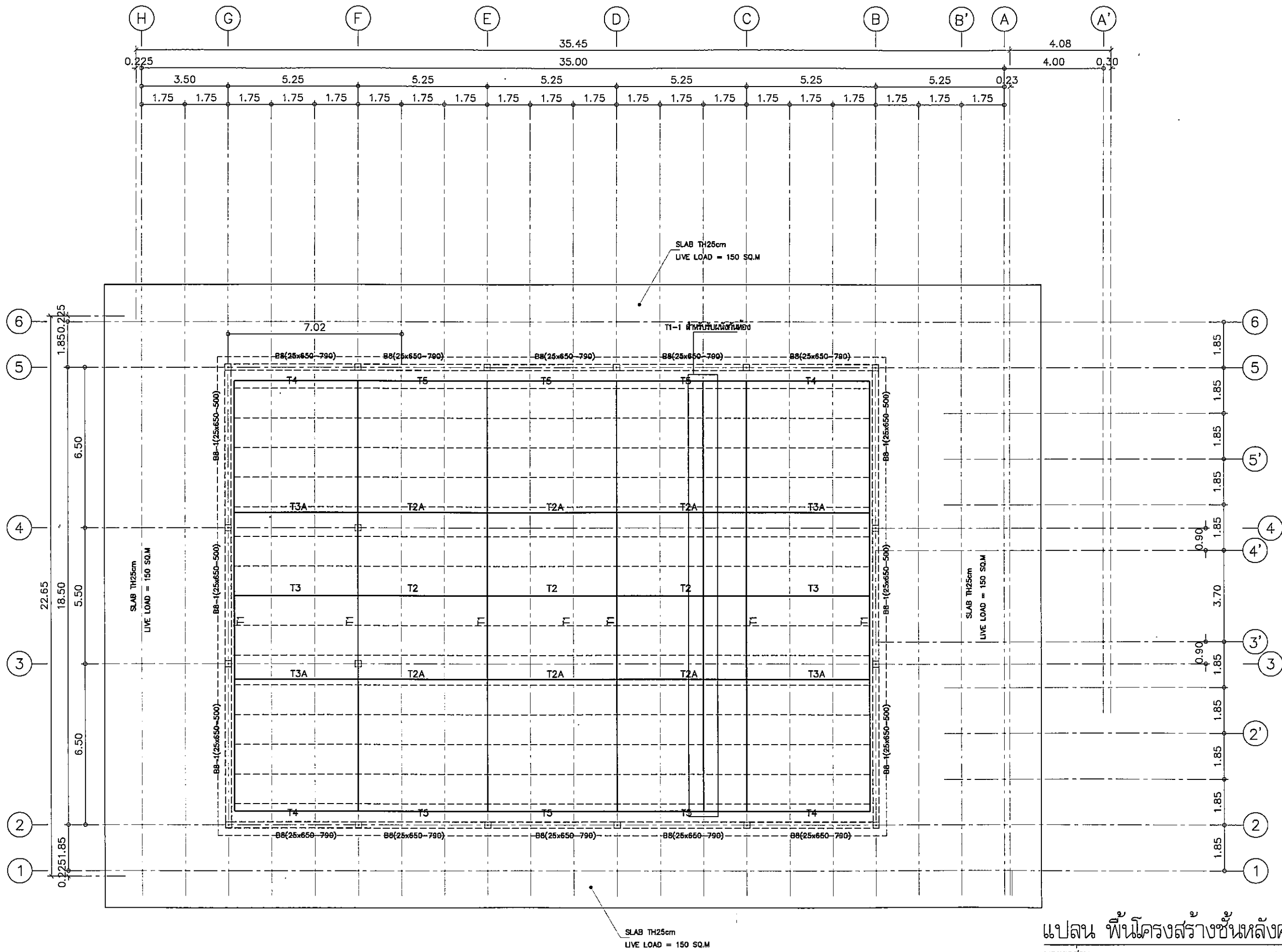
โครงการ	PROJECT
อาคารหอประชุม ขนาด 200 ที่นั่ง สำนักงาน กสทช. ภาค 2	
พื้นที่โครงการ : ๓.๒๓ ไร่ ๑๑๐๐ ตารางวา	
เจ้าของโครงการ	OWNER
สำนักงานคณะกรรมการกิจการกระจายเสียง กิจการโทรทัศน์ และกิจการโทรคมนาคมแห่งชาติ ภาค 2	
ที่อยู่ : 341 หมู่ที่ 19 ถนนพหลโยธิน แขวงสามยุค เขตบางเขน กรุงเทพฯ 10310	
บริษัท สถาปนิกชุมชนและสิ่งแวดล้อม อาสาสมัคร ARCHITECT COMMUNITY & ENVIRONMENTAL ARCHITECT COLLAB. 397 ซ. งามนวลประดิษฐ์ 25 แขวงสามยุค เขตบางเขน กรุงเทพฯ 10310 โทร : +66 2 460 4748 54 แฟกซ์ : +66 2 460 4742 อีเมล : arch@arsangp.co.th www.arsangp.co.th	
ผู้ออกแบบ	DESIGN TEAM
ผู้จัดการโครงการ	PROJECT MANAGER
วิวัฒน์ ชัยภักดิ์	วิ.ศ. 1453
สถาปนิก	ARCHITECT
พงศกร คูบัวทิพย์	ภ.ศ. 6943
ณัฐยา ทองดี	ภ.ศ. 4548
กิตติคุณ เพชรทอง	ภ.ศ. 14827
ภูมิสถาปนิก	LANDSCAPE DESIGNER
ชัชพล ชื่น	ภ.ศ. 1149
วิภากรพรรน พิมพ์ทอง	ภ.ศ. 301
วิศวกรโครงสร้างและเมค.	STRUCTURAL ENGINEER
วิวัฒน์ แสนดี	วิ.ศ. 9870
วิศวกรผู้ควบคุมงานก่อสร้าง	
วิ.ศ. สายวัฒน์ พิมพ์ดี	วิ.ศ. 1504
บริษัท ฟิวชั่น คอนซัลแตนท์ จำกัด 81/25 ซอยพหลโยธิน แขวงสามยุค เขตบางเขน กรุงเทพฯ 10310 โทรศัพท์ 0-2392-3373-6 โทรสาร 0-2392-2841 E-mail : fusion@fusionconsultants.co.th	
วิศวกรระบบปรับอากาศและระบบอาคาร	MECHANICAL ENGINEER
สุภัทกร สิงห์พิมพ์กุล	วิ.ศ. 578
วิศวกรระบบสุขาภิบาลและสิ่งแวดล้อม	SANITARY ENGINEER
สุภัทกร สิงห์พิมพ์กุล	วิ.ศ. 87
สุภาวรา มาวณิชพิชญ์	วิ.ศ. 2890
วิศวกรระบบไฟฟ้า	ELECTRICAL ENGINEER
พิชญะ จันทานันท์	วิ.ศ. 813
ชัยพร ไชยกุล	วิ.ศ. 47006
สมณิศา ชัยอนันต์	วิ.ศ. 49996
รายการแก้ไข	REVISIONS
ครั้งที่	รายละเอียด
1	รวมแก้ไข
2	ปรับแก้ไข
3	ปรับแก้ไข
4	ปรับแก้ไข
5	ปรับแก้ไข
6	ปรับแก้ไข
KEY PLAN	
รหัสโครงการ	PROJECT'S CODE
1811AR	
แบบแสดง	DRAWING TITLE
แปลน พื้นโครงสร้างชั้น 1	
มาตราส่วน	1:150
ตรวจสอบ	วิ.ศ. 5-02
อนุมัติ	
วันที่	30 พฤศจิกายน 62
Note This Drawing is Copyrighted. All Contractors must check all dimensions on site. ONLY square dimensions and grid lines are to be worked from. Discrepancies must be reported immediately to the Architect or Engineer concerned before proceeding.	
แบบขนาด A3 มาตรฐาน เป็นไปตามแบบแปลน	



Handwritten signatures and initials:
 รุ่งโรจน์
 J. Jimmy
 Mr B




แปลน พื้นโครงสร้างชั้น 2
 มาตรฐาน 1:150

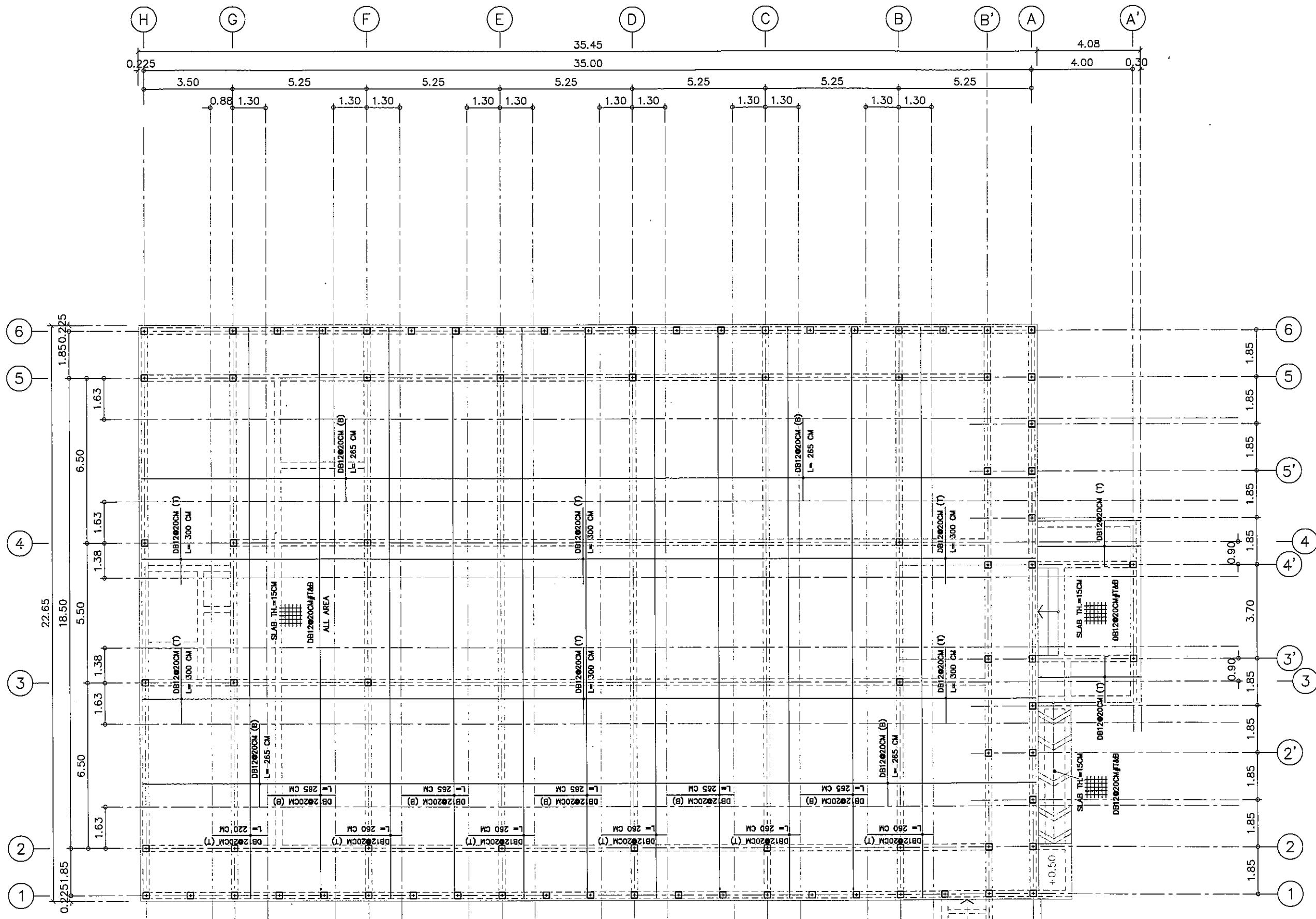
โครงการ	PROJECT
อาคารหอประชุม ขนาด 200 ที่นั่ง สำนักงาน กสทช. ภาค 2	
ผู้จัดทำ : สถาปนิก รุ่งโรจน์	
 กสทช.	
เจ้าของโครงการ	OWNER
สำนักงานคณะกรรมการกิจการกระจายเสียง กิจการโทรทัศน์ และกิจการโทรคมนาคมแห่งชาติ ภาค 2	
ที่อยู่ : 341 หมู่ 10 ต.บึงสามพัน อ.บึงสามพัน จ.พิจิตร 35000	
บริษัท สถาปนิกชุมชนและสิ่งแวดล้อม อาชวนศิลป์ จำกัด ARSONSLP COMMUNITY & ENVIRONMENTAL ARCHITECT CO., LTD. 397 ซ. เสนาภิรมย์ 25 แขวงจตุจักร เขตจตุจักร กรุงเทพฯ 10150 โทร : +66 2 400 4748 54 แฟกซ์ : +66 2 400 4742 อีเมล : arch@arsonslp.co.th www.arsonslp.co.th	
ผู้ออกแบบ	DESIGN TEAM
ผู้จัดการโครงการ	PROJECT MANAGER
นิพนธ์ จักพาศ	ภ.ศ. 1453
สถาปนิก	ARCHITECT
พวงศกร ตันศิริษา	ภ.ศ. 8943
ณัฐยา ออัมย์	ภ.ศ. 4549
พิศสุคนธ์ เพชรทอง	ภ.ศ. 14827
ภูมิสถาปนิก	LANDSCAPE DESIGNER
ชัชวาล ชิง	ภ.ศ. 1149
ศุภมิตรพร พิเศษมงคล	ภ.ศ. 301
วิศวกรโครงสร้าง	STRUCTURAL ENGINEER
วัฒน์ แสงศรี	ร.ศ. 8870
วิศวกรควบคุมระบบโครงสร้าง	
ศ.ดร.สำนึก สิมพลี	ร.ศ. 1504
บริษัท ฟิวชั่น คอนซัลแตนท์ จำกัด 81/55 ซอยวิภาวดีรังสิต แขวงจตุจักร เขตจตุจักร กรุงเทพฯ 10110 โทรศัพท์ 0-2392-3375-8 โทรสาร 0-2392-2341 E-mail : fusion@fusionconsultants.co.th	
วิศวกรระบบปรับอากาศ และระบบอาคาร	MECHANICAL ENGINEER
สุภัทร สันติวิกรมกุล	ร.ศ. 578
วิศวกรระบบสุขาภิบาล และดับเพลิง	SANITARY ENGINEER
สุภัทร สันติวิกรมกุล	ร.ศ. 87
ศุภพรดา แก้วประทุม	ร.ศ. 3890
วิศวกรระบบไฟฟ้า	ELECTRICAL ENGINEER
ศุภพรดา แก้วประทุม	ร.ศ. 813
ชัชวาล ชิง	ร.ศ. 47008
อณิศา ชื่น	ร.ศ. 49996
รายการแก้ไข	REVISIONS
ครั้งที่	รายละเอียด
	รับ/เดือน/ปี
KEY PLAN	
รหัสโครงการ	PROJECT'S CODE
1811AR	
แบบแปลน	DRAWING TITLE
แปลน พื้นโครงสร้างชั้น 2	
มาตรฐาน	1:150
ตรวจสอบ :	ช.ร.ร.ร.ร.ร.
อนุมัติ :	S-03
วันที่	: 30 พฤศจิกายน 62
Notes This Drawing is Copyrighted. All Contractors must check all dimensions on site. Only figured dimensions and grid lines are to be worked from. Discrepancies must be reported immediately to the Architect or Engineer concerned before proceeding.	
แบบขนาด A3 มาตรฐาน เป็นไปตามแบบแปลน	



Handwritten signatures and initials at the bottom of the drawing, including 'RMS' and 'D. Jammay'.

แปลน พื้นโครงสร้างชั้นหลังคา
มาตราส่วน 1:150

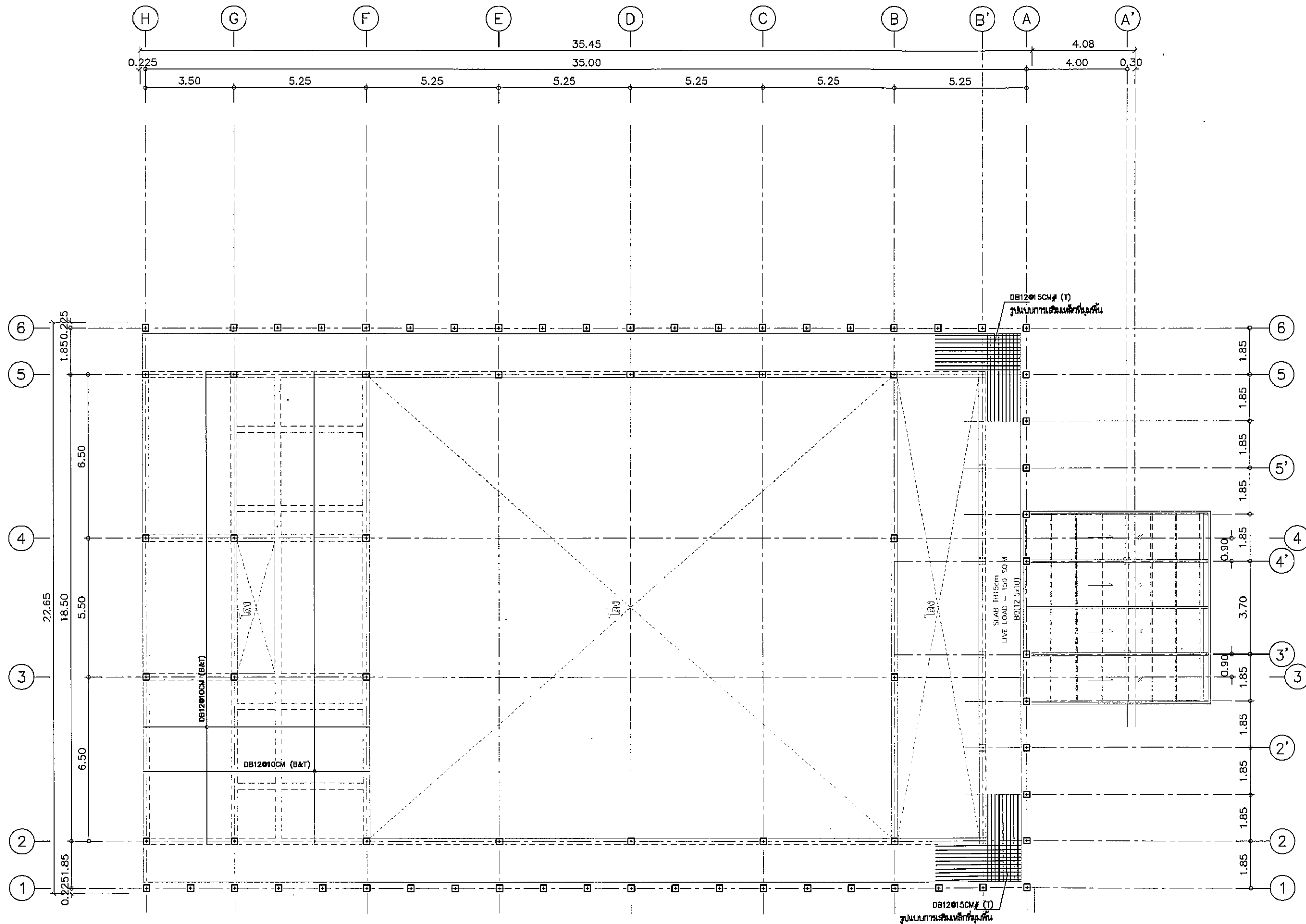
โครงการ	PROJECT
อาคารหอประชุม ขนาด 200 ที่นั่ง สำนักงาน กสทช. ภาต 2	
ผู้จัดทำ : บริษัท อ.เอ.บี. อ.เอ.บี.	
 กสทช.	
เจ้าของโครงการ	OWNER
สำนักงานคณะกรรมการกำกับและส่งเสริมการประกอบธุรกิจหลักทรัพย์ และตลาดทุน กระทรวงพาณิชย์ ภาต 2	
ที่อยู่ : 341 หมู่ที่ 19 คลอง ๓.เมือง ขะต๋ม ๔๐๐๐	
	
บริษัท สถาปนิกชุมชนและสิ่งแวดล้อม อาศัยศิลป์ จำกัด ARSOMSLP COMMUNITY & ENVIRONMENTAL ARCHITECT CO.,LTD. 287 ซ. สามัคคีซอย 25 แขวงสาม เขตปทุมธานี กทม. 10150 โทร : +66 2 480 4748 84 โทรสาร : +66 2 480 4742 อีเมล : arsl@arsomslp.co.th www.arsomslp.co.th	
ผู้ออกแบบ	DESIGN TEAM
ผู้จัดการโครงการ	PROJECT MANAGER
วิวัฒน์ ชัยภาพภา	วิ.ศ. 1453
สถาปนิก	ARCHITECT
พศักร ศุภวิภา	ภ.ศ. 5943
ณัฐยา ทองดี	ภ.ศ. 4549
กวีติคุณ เพชรทอง	ภ.ศ. 14827
ภูมิสถาปนิก	LANDSCAPE DESIGNER
ชัชชาติ ชิง	ภ.ศ.149
วิมลพรรณ พิพัฒน์พร	ภ.ศ.301
วิศวกรโครงสร้างและโยธา	STRUCTURAL ENGINEER
วัฒน์ นนทศรี	ผ.ย.9670
วิศวกรควบคุมระบบปรับอากาศ	
รศ.ดร.ชัชชาติ พิพัฒน์	ท.1504
	
บริษัท ฟิวชั่น คอนซัลแตนท์ จำกัด 81/55 ซอยสุขุมวิท 25 แขวงคลองเตย เขตคลองเตย กทม. 10110 โทรศัพท์ 0-2382-3373-6 โทรสาร 0-2382-2641 E-mail : fusion@fusionconsultants.co.th	
วิศวกรระบบปรับอากาศและระบายอากาศ	MECHANICAL ENGINEER
สุภัท ด้วงวิวัฒน์กุล	ท.578
วิศวกรระบบสุขาภิบาลและสิ่งแวดล้อม	SANITARY ENGINEER
สุภัท ด้วงวิวัฒน์กุล	ท.57
สุภยวรา แก้วประทีป	ท.3890
วิศวกรระบบไฟฟ้า	ELECTRICAL ENGINEER
พิชญะ ธีรการวัฒน์	ท.ท.613
ชัยพร โททกุล	ท.ท.47006
ชนนิต ชัยยศ	ท.ท.49986
รายการแก้ไข	REVISIONS
ครั้งที่	รายละเอียด
	ผู้แก้ไข/ผู้ตรวจ
KEY PLAN	
รหัสโครงการ	PROJECT'S CODE
1811AR	
แนบแปลน	DRAWING TITLE
แปลน พื้นโครงสร้างชั้นหลังคา	
มาตราส่วน:	1:150
ขนาดแผ่น	หน้า/หลัง
ชุดแผ่น	S-04
จำนวน	
วันที่	30 พฤศจิกายน 62
Note This Drawing is Copyrighted. All Contractors must check all dimensions on site. Only signed dimensions and grid lines are to be worked from. Discrepancies must be reported immediately to the Architect or Engineer concerned before proceeding.	
แบบแปลน A3 มาตรฐาน เป็นไปตามแบบแปลน	



Handwritten signatures and initials:
 rmg. J. Jimmy. M. P.

แปลน เหล็กพื้นชั้น 1
 มาตรฐาน 1:150

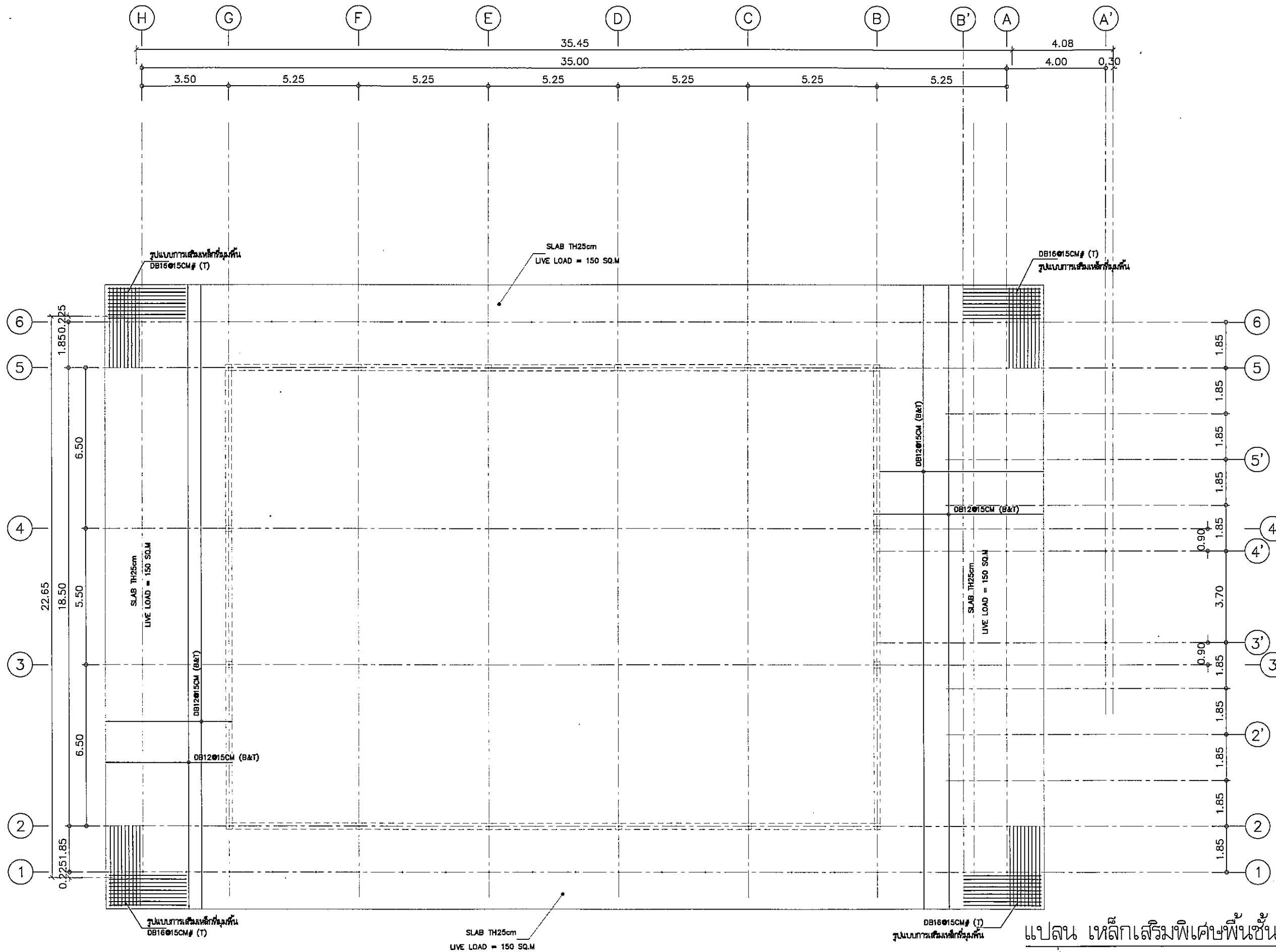
โครงการ	PROJECT
อาคารหอประชุม ขนาด 200 ที่นั่ง สำนักงาน กสทช. ภาค 2	
ผู้ว่าราชการ : พล.ต.อ. วิวัฒน์ ขวัญคุ้ม	
 กสทช.	
เจ้าของโครงการ	OWNER
สำนักงานคณะกรรมการกิจการกระจายเสียง กิจการโทรทัศน์ และกิจการโทรคมนาคมแห่งชาติ ภาค 2	
ที่อยู่ : 341 หมู่ที่ 19 คลองสามวา กรุงเทพมหานคร 10000	
บริษัท สถาปนิกชุมชนและสิ่งแวดล้อม อนาคตศิลป์ จำกัด ASSOCIATE COMMUNITY & ENVIRONMENTAL ARCHITECT CO.,LTD. 287 ซ. บางนาแบริดจ์ 25 แขวงสามวา เขตบางนา กรุงเทพมหานคร 10150 โทร : +66 2 490 4748 54 โทรสาร : +66 2 490 4742 อีเมล : arch@arsomailp.co.th www.arsomailp.co.th	
ผู้ออกแบบ	DESIGN TEAM
ผู้จัดการโครงการ	PROJECT MANAGER
วิวัฒน์ ชัยภาพาน	วิ-ศร. 1453
สถาปนิก	ARCHITECT
พงศ์พร คุณวิเศษ	ภ-ศร. 6945
ณัฐยา ทองดี	ภ-ศร. 4549
พิชิตคุณ เพชรทอง	ภ-ศร. 14827
ภูมิสถาปนิก	LANDSCAPE DESIGNER
ชัยสิทธิ์ ชัย	ภ-ศร.149
วิภาวีพรรณ พิทธิรักษ์พร	ภ-ศร.301
วิศวกรโครงสร้างและโยธา	STRUCTURAL ENGINEER
วิวัฒน์ แซ่หลี	วิ-ศร.970
วิศวกรควบคุมและแบบโครงสร้าง	
ศ.ศ.ช.ชัยวัฒน์ พิณนาคี	วิ-ศร.1504
 FUSION	
บริษัท ฟิวชั่น วิศวกรรม จำกัด 81/25 ซอยสุขุมวิท ถนนสุขุมวิท 4 แขวงคลองเตย เขตคลองเตย กรุงเทพมหานคร 10110 โทรศัพท์ 0-2392-3373-6 โทรสาร 0-2392-2841 E-mail : fusion@fusionengineer.com.th	
วิศวกรควบคุมระบบปรับอากาศและระบบอาคาร	MECHANICAL ENGINEER
สุภัท วัฒนวิญญู	วิ-ศร.578
วิศวกรควบคุมสุขาภิบาลและสิ่งแวดล้อม	SANITARY ENGINEER
สุภัท วัฒนวิญญู	วิ-ศร.67
สุกฤษฏ์ แก้วประสิทธิ์	วิ-ศร.3890
วิศวกรงานระบบไฟฟ้า	ELECTRICAL ENGINEER
พิชญะ จันทราวัฒน์	วิ-ศร.813
ชัยพร โทษกุล	วิ-ศร.47006
ชนวัฒน์ ชื่นชม	วิ-ศร.49996
รายการแก้ไข	REVISIONS
ครั้งที่	รายละเอียด
1	รับ/เขียน/ด
KEY PLAN	
รหัสโครงการ	PROJECT'S CODE
1811AR	
แบบแปลน	DRAWING TITLE
แปลน เหล็กพื้นชั้น 1	
มาตรฐาน	1:150
ตัวอักษร	ขนาดแบบ
ออกแบบ	S-05
วันที่	30 พฤษภาคม 62
<small>Note</small> <small>This Drawing is Copyrighted. All Contractors must check all dimensions on site. Only figured dimensions and grid lines are to be worked from. Discrepancies must be reported immediately to the Architect or Engineer concerned before proceeding.</small>	
แบบขนาด A3 มาตรฐาน เป็นไปตามแบบแปลน	



Handwritten signatures and initials:
 rmm
 J. Jjmmmy
 m D

แปลน เหล็กพื้นชั้น 2
 มาตรฐาน 1:150


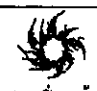

โครงการ	PROJECT
อาคารหอประชุม ขนาด 200 ที่นั่ง สำนักงาน กสทช. ภาต 2	
ผู้จัดทำ: สถาปนิก ชัยวัฒน์	
 กสทช.	
เจ้าของโครงการ	OWNER
สำนักงานคณะกรรมการการกระจายเสียง วิทยุโทรทัศน์ และกิจการโทรคมนาคมแห่งชาติ ภาต 2	
ที่อยู่ : 341 หมู่ 19 คลอง 5 เมือง ขอนแก่น 40000	
 บริษัท สถาปนิกชุมชนและสิ่งแวดล้อม อาศัยศิลป์ จำกัด ARSONSLIP COMMUNITY & ENVIRONMENTAL ARCHITECT CO., LTD. 387 ซ. อนุวงศ์ซอย 25 เขตจตุจักร กรุงเทพฯ 10150 โทร : +66 2 480 4748 84 โทรสาร : +66 2 480 4742 อีเมล : arslip@arsonslip.co.th www.arsonslip.co.th	
ผู้ออกแบบ	DESIGN TEAM
ผู้จัดการโครงการ	PROJECT MANAGER
ชิตานัน ชัยวัฒน์	ร.ร. 1453
สถาปนิก	ARCHITECT
พจนันต์ สุขภิทยา	ร.ร. 6943
ณัฐยา พลานี	ร.ร. 4549
ทศพร แสนทอง	ร.ร. 14827
ภูมิสถาปนิก	LANDSCAPE DESIGNER
ชัชฌิม ชัยวัฒน์	ร.ร. 149
พิชญพรณ พิชฌิมชาติ	ร.ร. 1301
วิศวกรโครงสร้าง	STRUCTURAL ENGINEER
วิวัฒน์ แสนศรี	ร.ร. 9870
วิศวกรควบคุมและบริหารช่าง	
รศ.ดร.ชัชฌิม พิชฌิมชาติ	ร.ร. 1504
 บริษัท ฟิวชั่น คอนซัลแตนท์ จำกัด 11/55 ซอยสุขุมวิท ถนนสุขุมวิท 4 เขตวัฒนา กรุงเทพมหานคร 10110 โทรศัพท์ 0-2392-3373-5 โทรสาร 0-2392-2841 E-mail : fusion@fusionconsultants.co.th	
วิศวกรระบบปรับอากาศ และระบบอาคาร	MECHANICAL ENGINEER
สุภัท ธีสังวิรัมย์กุล	ร.ร. 578
วิศวกรระบบสุขาภิบาล และดับเพลิง	SANITARY ENGINEER
สุภัท ธีสังวิรัมย์กุล	ร.ร. 57
สุกฤษฎา แก้วประสิทธิ์กุล	ร.ร. 3860
วิศวกรงานระบบไฟฟ้า	ELECTRICAL ENGINEER
พิชญะ ชัยวัฒน์	ร.ร. 613
ชัชพร ไชยกุล	ร.ร. 47008
ชัชฌิม ชัยวัฒน์	ร.ร. 48998
รายการแก้ไข	REVISIONS
ครั้งที่	รายละเอียด
	รับ/เดือน/ปี
KEY PLAN	
รหัสโครงการ	PROJECT'S CODE
1811AR	
แบบแปลน	DRAWING TITLE
แปลน เหล็กพื้นชั้น 2	
มาตรฐาน	1:150
ตรวจสอบ :	ร.ร. 5-06
อนุมัติ :	
วันที่	30 พฤศจิกายน 62
Note This Drawing is Copyrighted. All Contractors must check all dimensions on site. Only figured dimensions and grid lines are to be worked from. Discrepancies must be reported immediately to the Architect or Engineer concerned before proceeding. ขนาดกระดาษ A3 มาตรฐาน เป็นไปตามแบบแปลน	

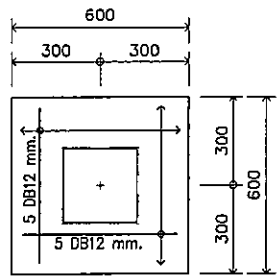


แปลน เเท็กเสริมพิเศษพื้นชั้นหลังคา

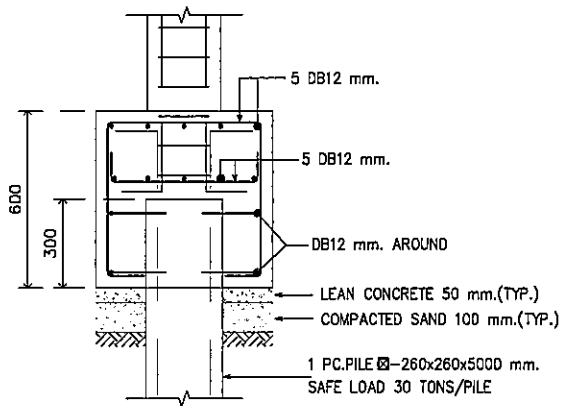
มาตราส่วน 1:150

mmms. J. Jimmy M B

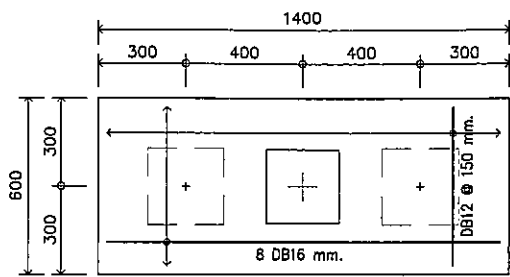
โครงการ	PROJECT
อาคารหอประชุม ขนาด 200 ที่นั่ง สำนักงาน กสทช. ภาค 2	
ที่ตั้งโครงการ : อาคาร 2.เมือง ขอนแก่น	
 กสทช.	
เจ้าของโครงการ	OWNER
สำนักงานคณะกรรมการการกระจายเสียง วิทยุโทรทัศน์ และการโทรคมนาคมแห่งชาติ ภาค 2	
ที่อยู่ : 341 หมู่ที่ 18 อำเภอเมือง ขอนแก่น 40000	
 บริษัท สถาปนิกชุมชนและสิ่งแวดล้อม อาคารศิลป์ จำกัด ARSOMSLP COMMUNITY & ENVIRONMENTAL ARCHITECT CO., LTD. 397 ซ. อนุสรณ์สมัย 23 แขวงสามิราษฎร์พัฒนา เขต 10150 โทร : +66 2 480 4748 34 โทรสาร : +66 2 480 4742 E-mail : arsh@arsomslp.co.th www.arsomslp.co.th	
ผู้ออกแบบ	DESIGN TEAM
ผู้จัดทำโครงการ	PROJECT MANAGER
นิพนธ์ ชักพาศ	ร.ศ. 1453
สถาปนิก	ARCHITECT
พศกร ตันพิทยา	ร.ศ. 6943
ณัฐภา ทองมี	ร.ศ. 4549
กิตติคุณ เวชทอง	ร.ศ. 14827
ผู้รับผิดชอบ	LANDSCAPE DESIGNER
ชัยนิต ชัย	ร.ศ.149
ศิรินทร์พร ทัพเน่งรอด	ร.ศ.301
วิศวกรโครงสร้างอาคาร	STRUCTURAL ENGINEER
วัฒน์ แสงศรี	ร.ศ.9870
วิศวกรควบคุมระบบโครงสร้าง	
จ.ศ.ศ.ยันต์ ศิรินนท์	20.1504
 FUSION CONSULTANTS	
บริษัท ฟิวชั่น คอนซัลแตนท์ จำกัด 81/55 ซอยสุขุมวิท 23 แขวงคลองเตย เขต 10110 กรุงเทพฯ โทร 0-2392-5375-6 โทรสาร 0-2392-2841 E-mail : fusion@fusionconsultants.co.th	
วิศวกรระบบปรับอากาศ	MECHANICAL ENGINEER
ผู้วิกร ธีรสิทธิ์มัญ	ร.ศ.578
วิศวกรระบบสุขาภิบาล	SANITARY ENGINEER
และสิ่งแวดล้อม	
ผู้วิกร ธีรสิทธิ์มัญ	ร.ศ.87
ผู้วิกร ธีรสิทธิ์มัญ	ร.ศ.3890
วิศวกรระบบไฟฟ้า	ELECTRICAL ENGINEER
พิชญ์ ชัยภากรณ์	ร.ศ.613
ชัยพร โทษกุล	ร.ศ.47006
ชวรัตน์ ชัยนิต	ร.ศ.49988
รายการแก้ไข	REVISIONS
ครั้งที่	รายละเอียด
	ร.ศ./เดือน/ปี
KEY PLAN	
รหัสโครงการ	PROJECT'S CODE
1811AR	
แบบแปลน	DRAWING TITLE
แปลน เเท็กเสริมพิเศษพื้นชั้นหลังคา	
มาตราส่วน	1:150
ขนาดแผ่น	ขนาดแผ่น
ตรวจสอบ :	S-07
อนุมัติ :	
วันที่	: 30 พฤษภาคม 62
Notes This Drawing is Copyrighted. All Contractors must check all dimensions on site. Only figured dimensions and grid lines are to be worked from. Discrepancies must be reported immediately to the Architect or Engineer concerned before proceeding.	
แบบขนาด A3 มาตรฐาน เป็นไปตามแบบแปลน	



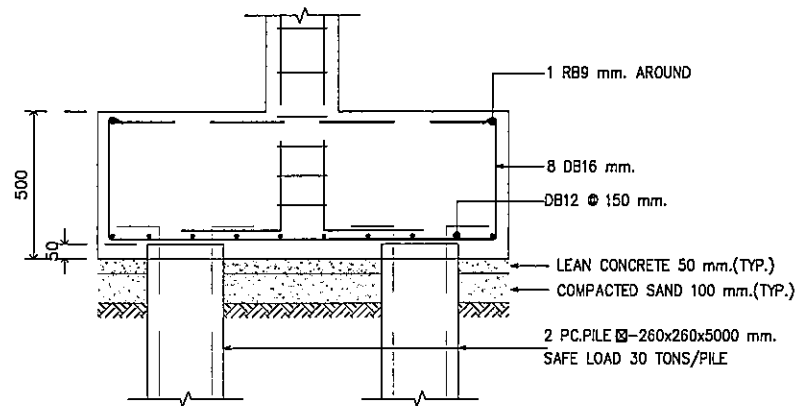
PLAN / F1



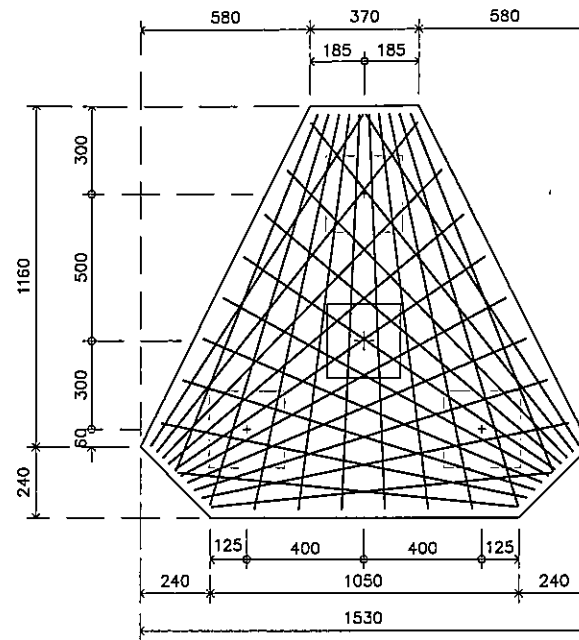
SECTION / F1



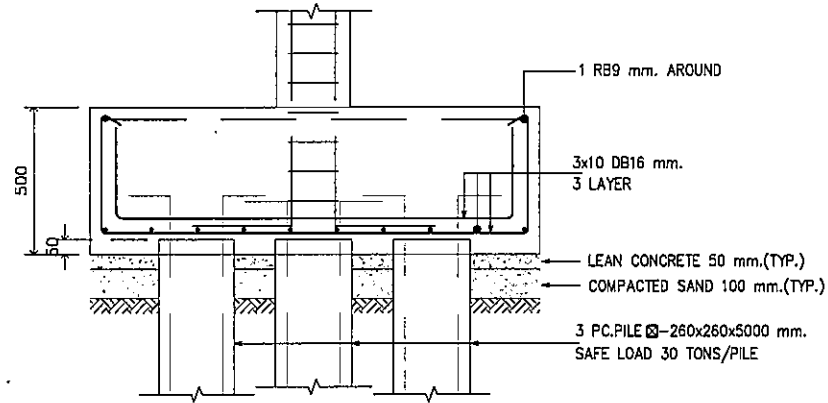
PLAN / F2



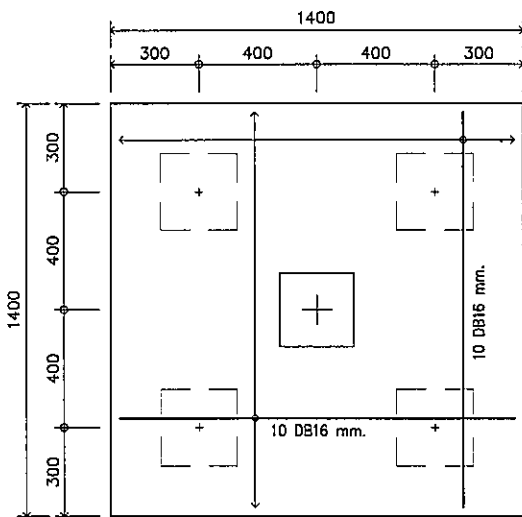
SECTION / F2



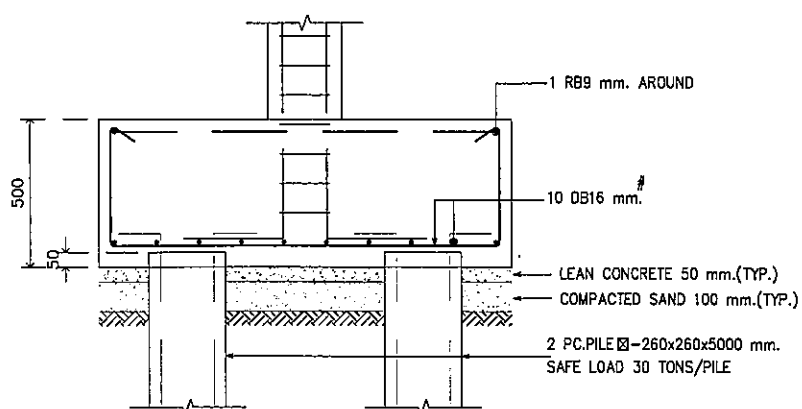
PLAN / F3



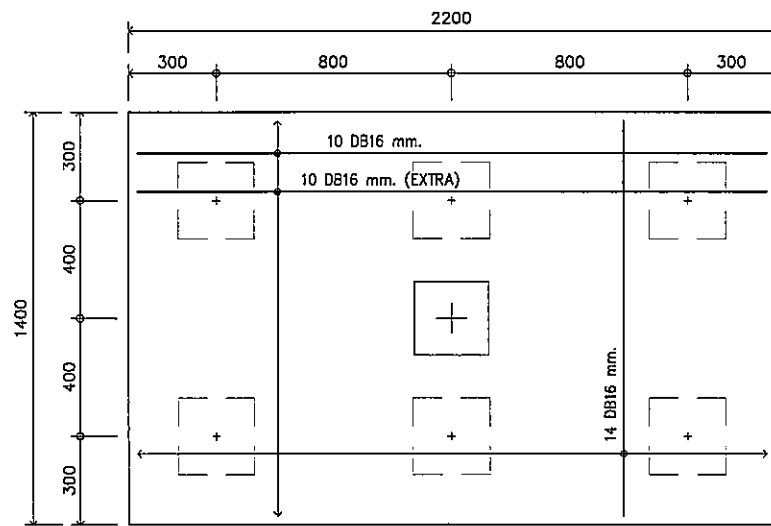
SECTION / F3



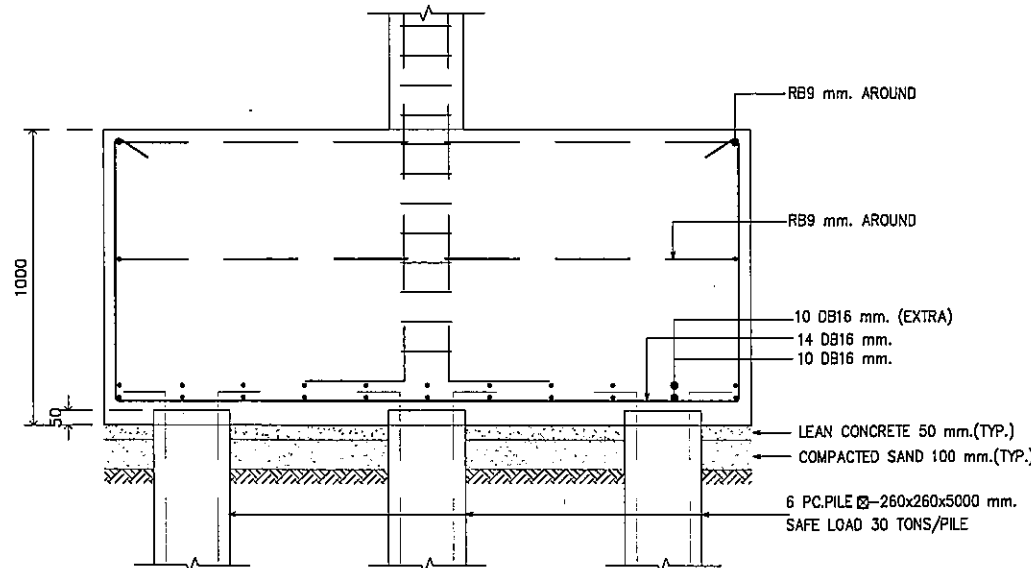
PLAN / F4



SECTION / F4






PLAN / F5



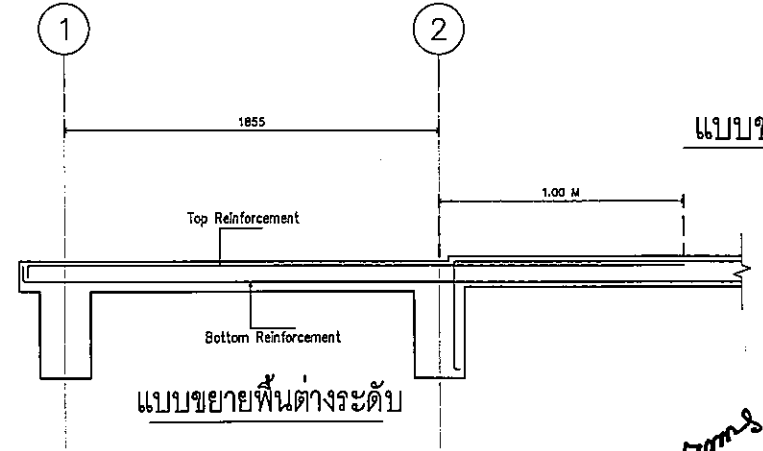
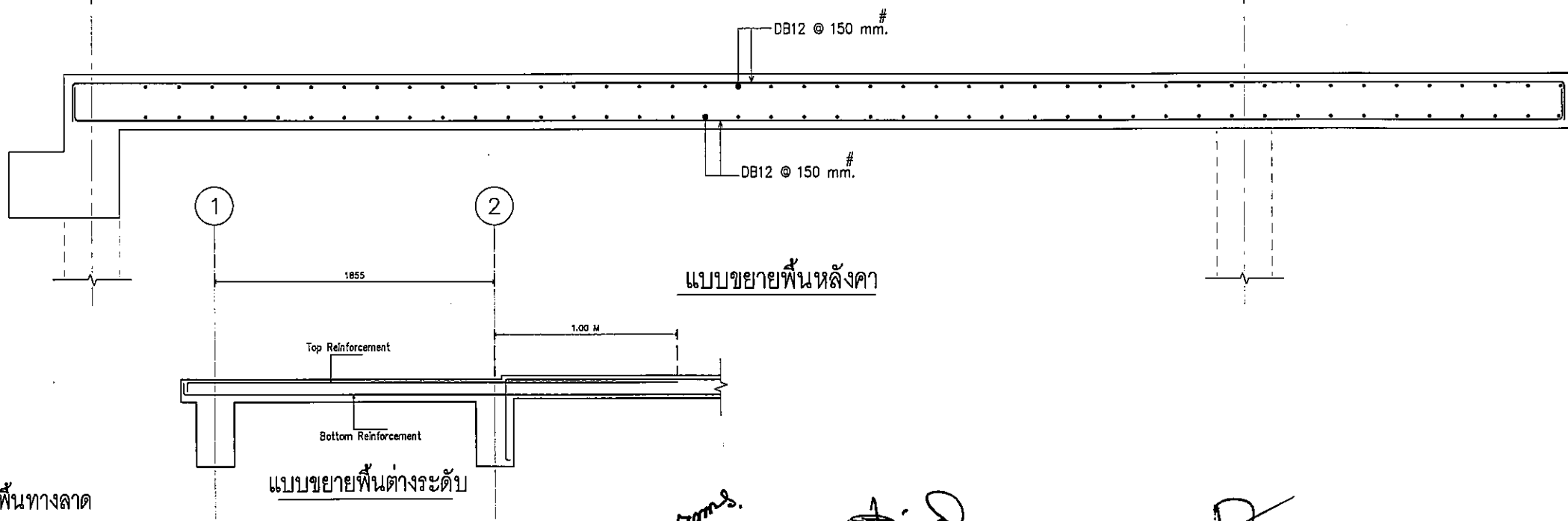
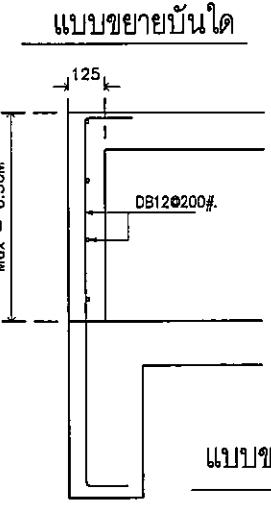
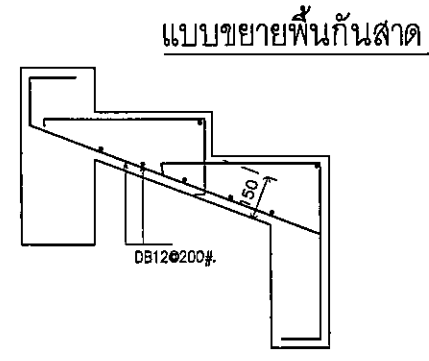
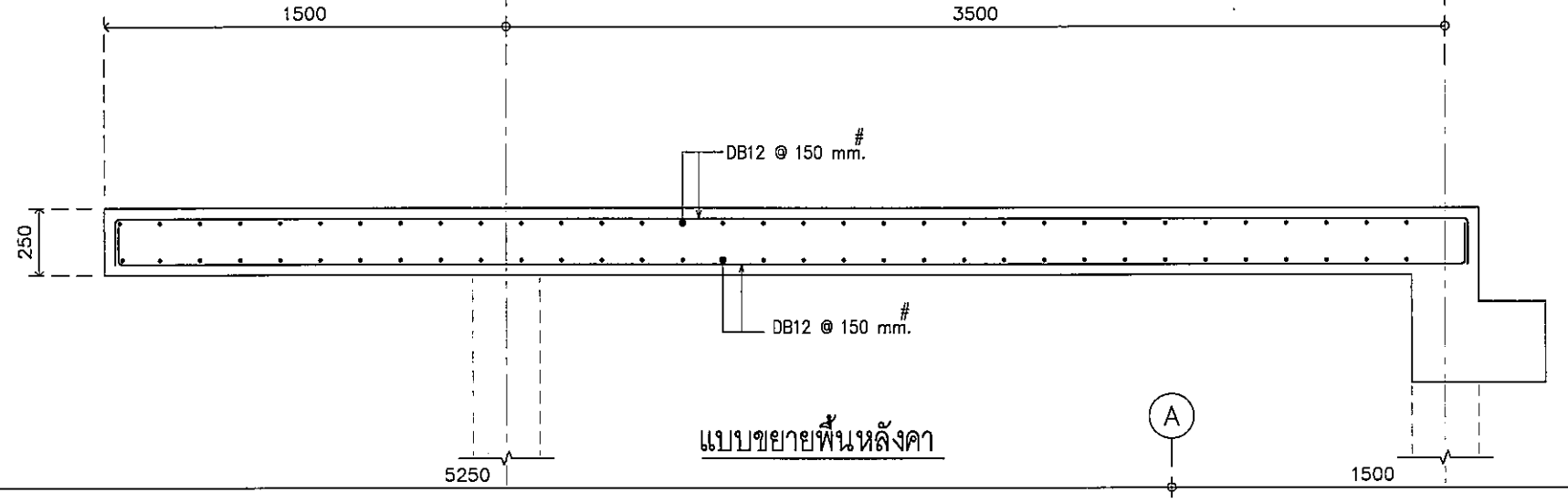
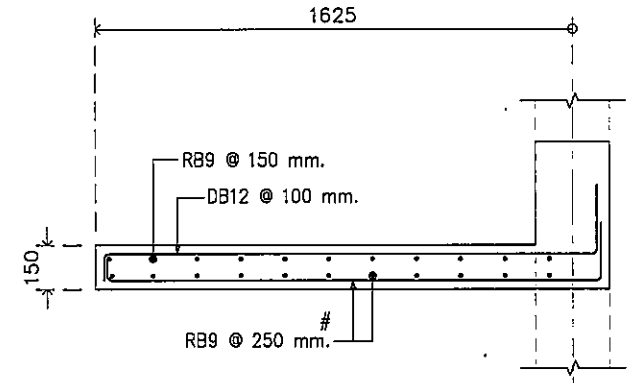
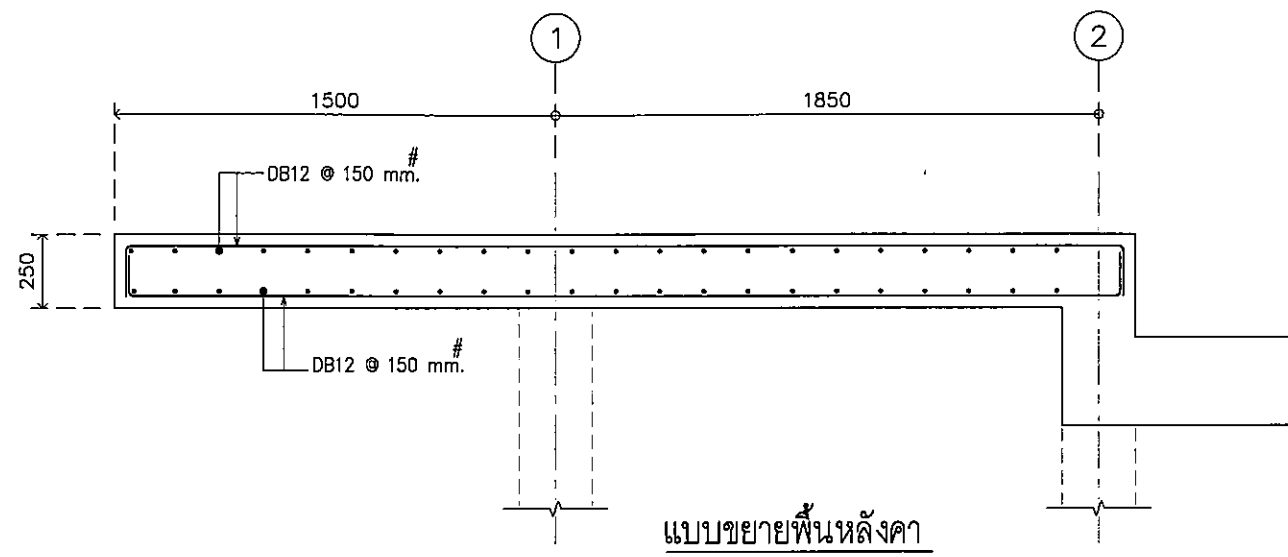
SECTION / F5

Handwritten signatures and initials at the bottom of the drawing.

โครงการ	PROJECT
อาคารหอประชุม ขนาด 200 ที่นั่ง สำนักงาน กสทช. ภาค 2	
พื้นที่งาน : ๗๗๖.๕๖๖ ตารางเมตร	
 กสทช.	
เจ้าของโครงการ	OWNER
สำนักงานคณะกรรมการกิจการกระจายเสียง กิจการโทรทัศน์ และกิจการโทรคมนาคมแห่งชาติ ภาค 2	
ที่อยู่ : 341 หมู่ 19 ถนนวิภาวดีรังสิต แขวงจตุจักร กรุงเทพฯ 10000	
 บริษัท สถาปนิกชุมชนและสิ่งแวดล้อม อาสาสมัคร จำกัด ANONSLIP COMMUNITY & ENVIRONMENTAL ARCHITECT CO.,LTD. 397 ซ. งามวงศ์วาน 25 แขวงจตุจักร เขตจตุจักร กรุงเทพฯ 10130 โทร : +66 2 490 4748-84 โทรสาร : +66 2 490 4742 อีเมล : anonslip@gmail.com, anonslip@anonslip.com	
ผู้ออกแบบ	DESIGN TEAM
ผู้จัดการโครงการ	PROJECT MANAGER
วิวัฒน์ ชัยภักดิ์	วิ.ศ. 1453
สถาปนิก	ARCHITECT
พชร คุ้มรักษา	ก.ศ. 6943
ณัฐยา ทองดี	ก.ศ. 4549
ปิยะคุณ เวชชพงษ์	ก.ศ. 14827
ภูมิสถาปนิก	LANDSCAPE DESIGNER
ชัยนัฐ ชัย	ก.ศ.149
วิมลพรรณ พิทยานุกุล	ก.ศ.1301
วิศวกรโครงสร้างและโยธา	STRUCTURAL ENGINEER
วิวัฒน์ แสนศรี	วิ.ศ. 9870
วิศวกรควบคุมก่อสร้างและควบคุม	
ชลนที สวัสดิ์ พิเศษศรี	วิ.ศ. 1504
 FUSION CONSULTANTS	
บริษัท ฟิวชั่น คอนซัลแตนท์ จำกัด 81/55 ซอยวิภาวดีรังสิต แขวงจตุจักร กรุงเทพฯ 10110 โทรศัพท์ 0-2392-5372-8 โทรสาร 0-2392-2841 E-mail : fusion@fusionconsultants.co.th	
วิศวกรระบบปรับอากาศและระบายอากาศ	MECHANICAL ENGINEER
สุภัทรา สันติวิมลนุกุล	วิ.ศ. 578
วิศวกรระบบสุขาภิบาลและสิ่งแวดล้อม	SANITARY ENGINEER
สุภัทรา สันติวิมลนุกุล	วิ.ศ. 67
วิศวกรระบบไฟฟ้า	ELECTRICAL ENGINEER
ศุภกานต์ แก้วประดิษฐ์	วิ.ศ. 3890
วิศวกรระบบไฟฟ้า	ELECTRICAL ENGINEER
ศุภกานต์ แก้วประดิษฐ์	วิ.ศ. 613
ชัยนัฐ ชัยภักดิ์	วิ.ศ. 47006
ชานนดี ชัยภักดิ์	วิ.ศ. 49986
รายการแก้ไข	REVISIONS
ครั้งที่	รายละเอียด
1	รายละเอียด
2	แก้ไข
3	แก้ไข
4	แก้ไข
5	แก้ไข
6	แก้ไข
7	แก้ไข
8	แก้ไข
9	แก้ไข
10	แก้ไข
11	แก้ไข
12	แก้ไข
13	แก้ไข
14	แก้ไข
15	แก้ไข
16	แก้ไข
17	แก้ไข
18	แก้ไข
19	แก้ไข
20	แก้ไข
21	แก้ไข
22	แก้ไข
23	แก้ไข
24	แก้ไข
25	แก้ไข
26	แก้ไข
27	แก้ไข
28	แก้ไข
29	แก้ไข
30	แก้ไข
31	แก้ไข
32	แก้ไข
33	แก้ไข
34	แก้ไข
35	แก้ไข
36	แก้ไข
37	แก้ไข
38	แก้ไข
39	แก้ไข
40	แก้ไข
41	แก้ไข
42	แก้ไข
43	แก้ไข
44	แก้ไข
45	แก้ไข
46	แก้ไข
47	แก้ไข
48	แก้ไข
49	แก้ไข
50	แก้ไข
51	แก้ไข
52	แก้ไข
53	แก้ไข
54	แก้ไข
55	แก้ไข
56	แก้ไข
57	แก้ไข
58	แก้ไข
59	แก้ไข
60	แก้ไข
61	แก้ไข
62	แก้ไข
63	แก้ไข
64	แก้ไข
65	แก้ไข
66	แก้ไข
67	แก้ไข
68	แก้ไข
69	แก้ไข
70	แก้ไข
71	แก้ไข
72	แก้ไข
73	แก้ไข
74	แก้ไข
75	แก้ไข
76	แก้ไข
77	แก้ไข
78	แก้ไข
79	แก้ไข
80	แก้ไข
81	แก้ไข
82	แก้ไข
83	แก้ไข
84	แก้ไข
85	แก้ไข
86	แก้ไข
87	แก้ไข
88	แก้ไข
89	แก้ไข
90	แก้ไข
91	แก้ไข
92	แก้ไข
93	แก้ไข
94	แก้ไข
95	แก้ไข
96	แก้ไข
97	แก้ไข
98	แก้ไข
99	แก้ไข
100	แก้ไข

KEY PLAN	
รหัสโครงการ	PROJECT'S CODE
1811AR	
แบบแปลน	DRAWING TITLE
แบบขยาย ฐานราก	
มาตราส่วน	1:25
ขนาดแผ่น	
ตรวจสอบ	
อนุมัติ	S-08
วันที่	30 พฤศจิกายน 62
Note: This Drawing is Copyrighted. All Contractors must check all dimensions on site. Only approved dimensions and grid lines are to be worked from. Discrepancies must be reported immediately to the Architect or Engineer concerned before proceeding. แบบแปลน A3 มาตรฐาน เป็นไปตามแบบแปลน	

ROOF				
TO				
CONCRETE COVER 40 mm.	8 DB16 STIRRUPS-RB9@200 250x250	20 DB16 STIRRUPS-RB9@200 250x250	20 DB16 WF150x150x10x7 STIRRUPS-RB9@200 250x250	18 DB16 STIRRUPS-RB9@200 300x250
FL.1				
TO				
CONCRETE COVER 40 mm.	8 DB16 STIRRUPS-RB9@200 250x250	20 DB16 STIRRUPS-RB9@200 300x300	20 DB16 WF150x150x10x7 STIRRUPS-RB9@200 250x250	18 DB16 STIRRUPS-RB9@200 300x250
FOOTING				
LEVEL	C1	C2	C3	C4
COLUMN ON.				



โครงการ PROJECT

อาคารหอประชุม ขนาด 200 ที่นั่ง
สำนักงาน กสทช. ภาค 2

ผู้รับเหมา : บริษัท อ.เอ็ช เอ็ม จำกัด

กสทช.

เจ้าของโครงการ OWNER
สำนักงานคณะกรรมการกิจการกระจายเสียง กิจการโทรทัศน์
และกิจการโทรคมนาคมแห่งชาติ ภาค 2
ที่อยู่ : 341 หมู่ที่ 19 ถนนวิภาวดีรังสิต แขวงสามเสนนอก เขตจตุจักร กรุงเทพฯ 10000

บริษัท สถาปนิกชุมชนและสิ่งแวดล้อม อาสาสมัคร จำกัด
ARONSIP COMMUNITY & ENVIRONMENTAL ARCHITECT CO.,LTD.
387 ซ. บางนิเวศรังสิต 25 แขวงจตุจักร เขตจตุจักร กรุงเทพฯ 10150
โทร : +66 2 490 4746 04 โทรสาร : +66 2 490 4742
อีเมล : aronsip@aronsip.com www.aronsip.com

ผู้ออกแบบ DESIGN TEAM

ผู้จัดการโครงการ PROJECT MANAGER
นิพนธ์ ช่างหาญ น.ศ. 1453

สถาปนิก ARCHITECT
พวงศกร ตูมพิทยา น.ศ. 5943
ณัฐยา โชคดี น.ศ. 4549
กิตติคุณ เพชรทอง น.ศ. 14827

ภูมิสถาปนิก LANDSCAPE DESIGNER
ชัชปิติ ชัย น.ศ. 149
วิมลพรรณ พิพเมือง น.ศ. 301

วิศวกรโครงสร้างและโยธา STRUCTURAL ENGINEER
วัฒน์ แสงศรี น.ศ. 9570

วิศวกรผู้ตรวจสอบแบบโครงสร้าง น.ศ. 1504

บริษัท ฟิวชั่น คอนซัลแตนท์ จำกัด
81/55 ซอยนิเวศรังสิต แขวงจตุจักร เขตจตุจักร กรุงเทพฯ 10110
โทรศัพท์ 0-2392-3373-8 โทรสาร 0-2392-2841
E-mail : fusion@fusionconsultants.com

วิศวกรระบบปรับอากาศและระบายอากาศ MECHANICAL ENGINEER
สุภัทร สันติธรรมกุล น.ศ. 578

วิศวกรระบบสุขาภิบาลและดับเพลิง SANITARY ENGINEER
สุภัทร สันติธรรมกุล น.ศ. 57
สุภาวชน นภักดิ์พิชญ์ น.ศ. 3890

วิศวกรระบบไฟฟ้า ELECTRICAL ENGINEER
พิชญะ ชัยการุญชัย น.ศ. 613
ชัยพร ไทมงคล น.ศ. 47006
ชนันต์ ชัยเดช น.ศ. 49986

รายการแก้ไข REVISIONS

ครั้งที่	รายละเอียด	รับ/เขียน/ตรวจ

KEY PLAN

รหัสโครงการ PROJECT'S CODE
1811AR

แบบแสดง DRAWING TITLE
แบบขยาย เสา พื้น

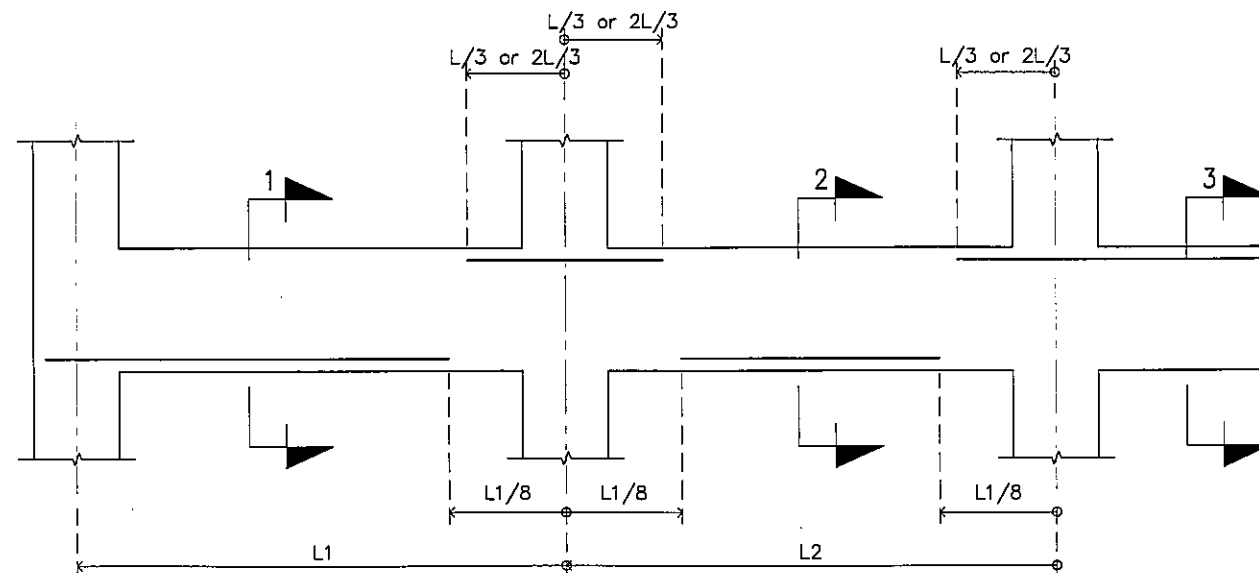
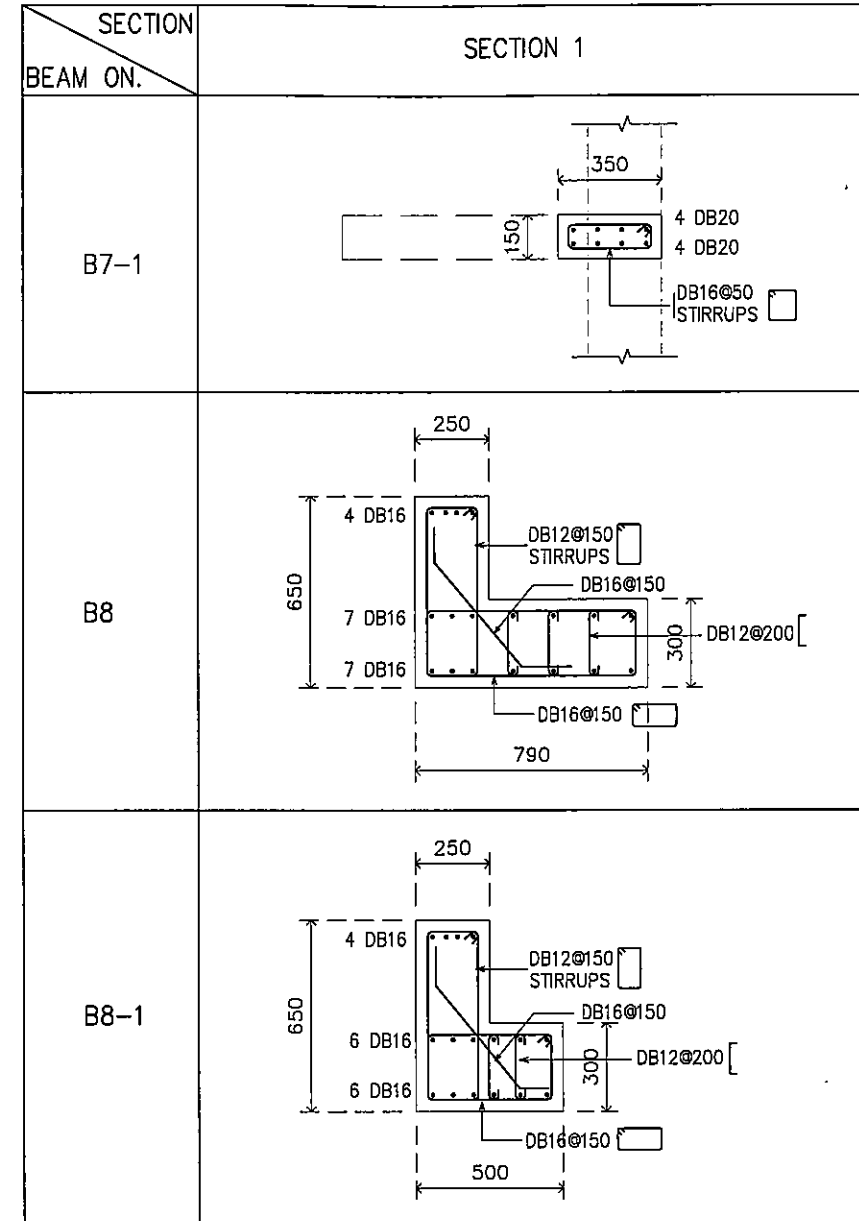
มาตราส่วน: 1:25 หมายเลขแบบ
ตรวจสอบ :
อนุมัติ : S-09
วันที่ : 30 พฤษภาคม 62

Note
This Drawing is Copyrighted. All Contractors must check all dimensions on site. Only figured dimensions and grid lines are to be worked from. Discrepancies must be reported immediately to the Architect or Engineer concerned before proceeding.

แบบขนาด A3 มาตราส่วน เป็นไปตามแบบแสดง

รณร.
D. Jimmy.
M D

SECTION BEAM ON.	SECTION 1	SECTION 2	SECTION 3
B1			
B2			
B3			
B4			
B5			
B6			
B7			

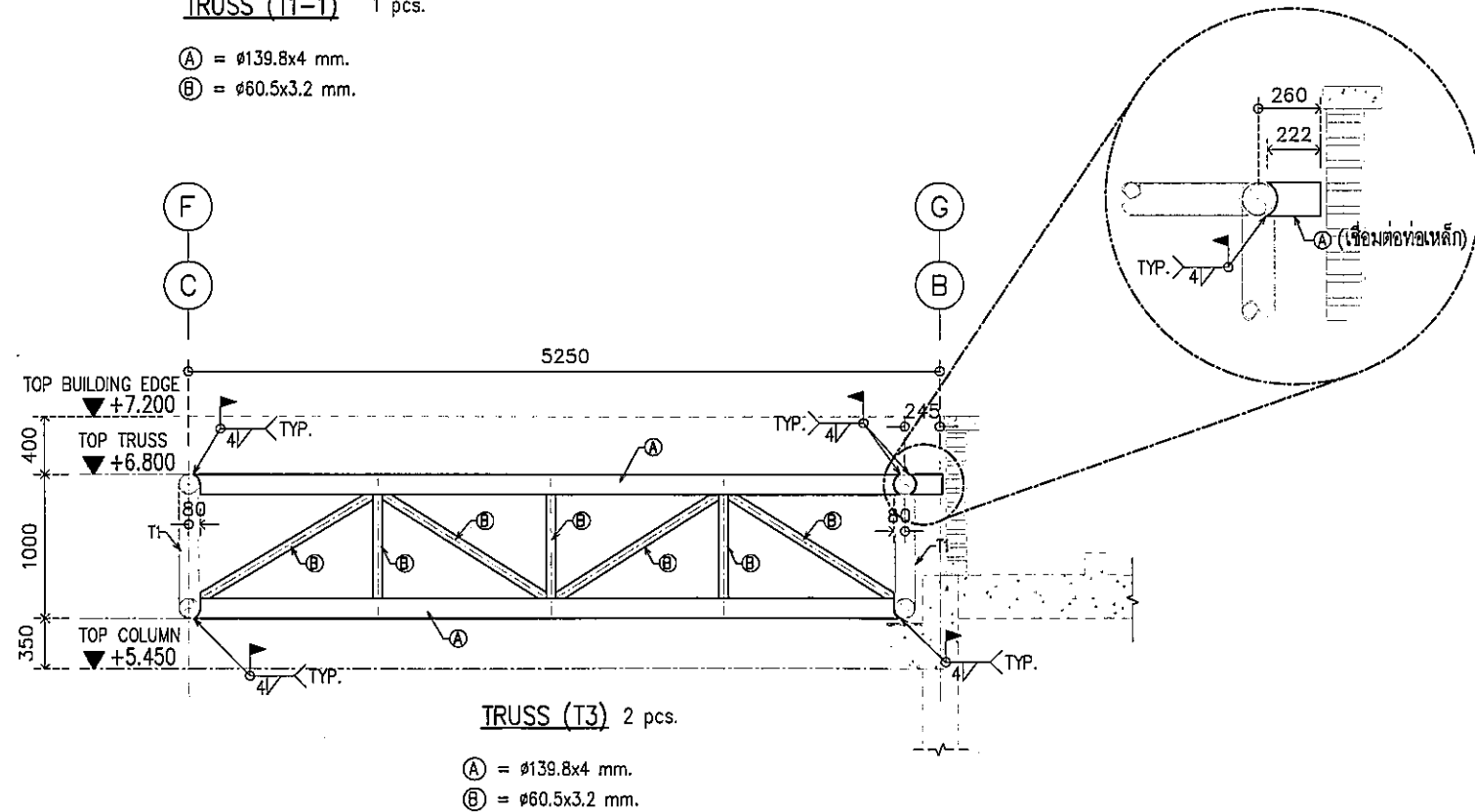
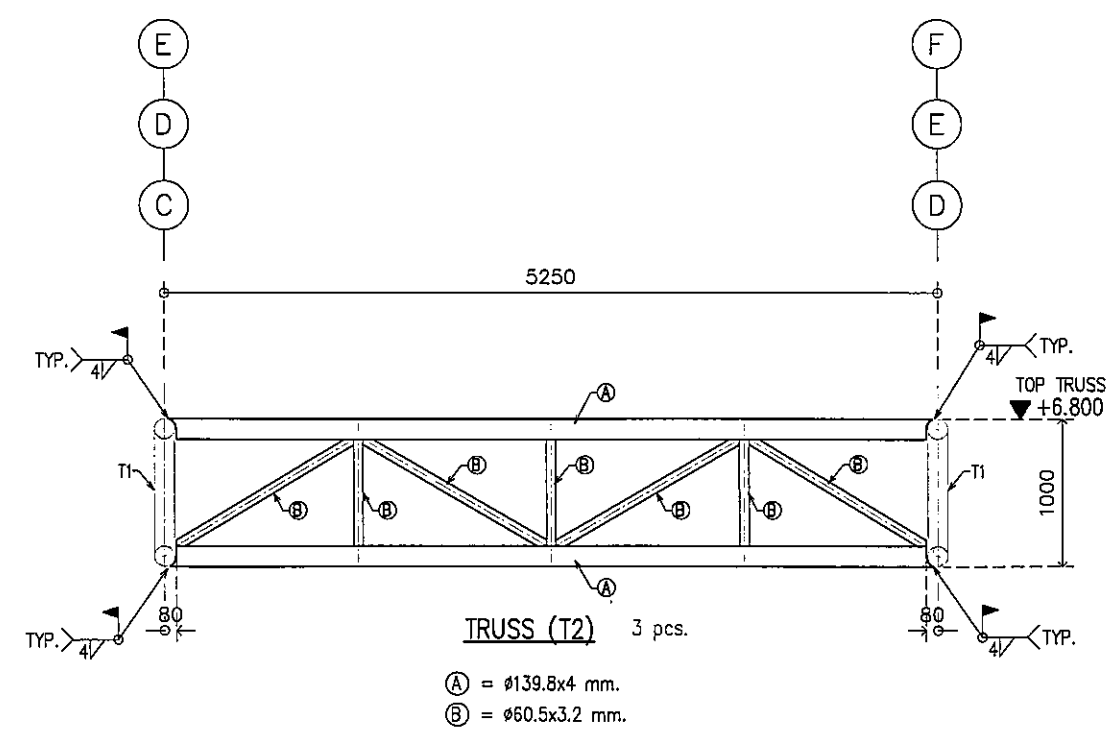
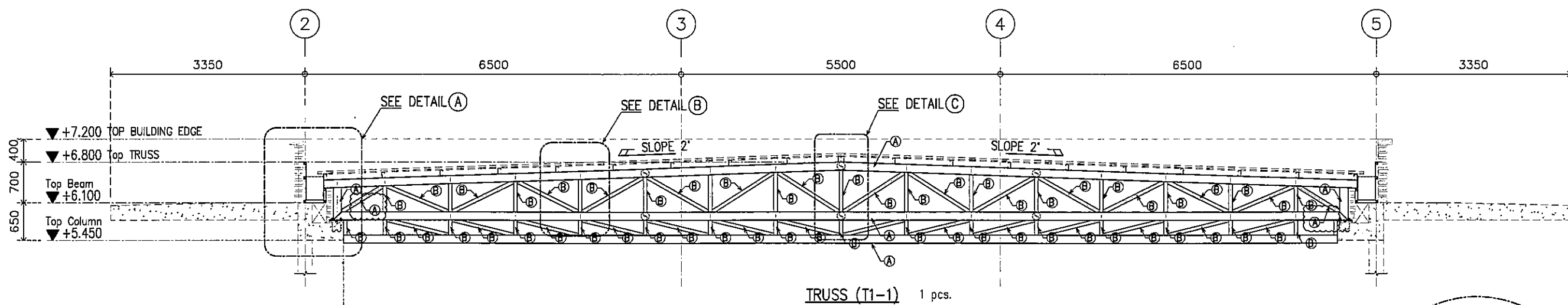
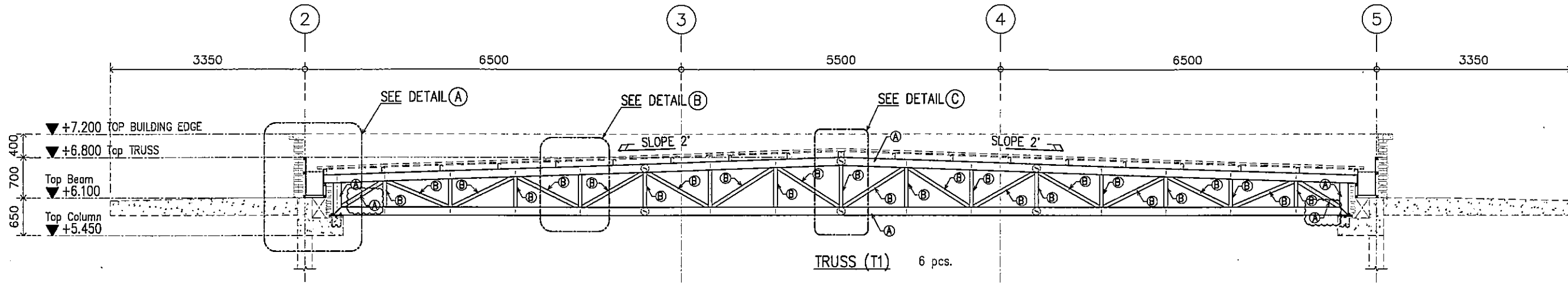


รูปแสดงระยะการหยุดเหล็กเสริมคาน

โครงการ	PROJECT
อาคารอพยพชุมชน ขนาด 200 ที่นั่ง สำนักงาน กทม. ภาค 2	
พื้นที่อาคาร : 5,100 ตารางเมตร	
เจ้าของโครงการ	OWNER
สำนักงานคณะกรรมการการศึกษาขั้นพื้นฐาน กรุงเทพมหานคร เขต 2	
ที่อยู่ : 341 หมู่ 19 คลองเตย กรุงเทพฯ 10000	
บริษัท สถาปนิกชุมชนและสิ่งแวดล้อม อาสาสมัคร จำกัด ANSOLUP COMMUNITY & ENVIRONMENTAL ARCHITECT CO., LTD. 387 ซ. สามเสนใหญ่ 23 เขตราชเทวี กรุงเทพมหานคร 10190 โทร : +66 2 490 4748 54 โทรสาร : +66 2 490 4742 อีเมล : ansolup@gmail.com, ansolup.co.th	
ผู้ออกแบบ	DESIGN TEAM
ผู้จัดทำโครงการ	PROJECT MANAGER
วิวัฒน์ สักกะภา	วิ.ศ. 1453
สถาปนิก	ARCHITECT
พชร คุ้มรักษา	ภ.ศ. 6943
ณัฐยา พงษ์	ภ.ศ. 4549
กฤษฏ์ เพชรทอง	ภ.ศ. 14827
ภูมิสถาปนิก	LANDSCAPE DESIGNER
ชัชชัช ชัง	ภ.ศ. 1149
วิภาพรรณ พิเศษทอง	ภ.ศ. 1301
วิศวกรโครงสร้างและโยธา	STRUCTURAL ENGINEER
วิวัฒน์ แซงศรี	ศ.บ. 9876
วิศวกรควบคุมและแบบโครงสร้าง	
ช.ศ.ศ.ช.ช.ช. ชัยยศ	ศ.บ. 1504
บริษัท ฟิวชั่น คอนซัลแตนท์ จำกัด 81/25 ซอยสุขุมวิท 11 กรุงเทพมหานคร 10110 โทรศัพท์ 0-2392-3375-8 โทรสาร 0-2392-2841 E-mail : fusion@fusionconsultants.co.th	
วิศวกรระบบปรับอากาศและระบบอาคาร	MECHANICAL ENGINEER
สุภัทร สันติวิมลกุล	ท.ศ. 578
วิศวกรระบบสุขาภิบาลและสิ่งแวดล้อม	SANITARY ENGINEER
สุภัทร สันติวิมลกุล	ท.ศ. 87
วิศวกรระบบไฟฟ้า	ELECTRICAL ENGINEER
ศุภพร แก้วประดิษฐ์	ท.ศ. 3890
วิศวกรระบบไฟฟ้า	ELECTRICAL ENGINEER
ศุภพร แก้วประดิษฐ์	ท.ศ. 813
ช่างเทคนิค	ท.ศ. 47006
ช่างเทคนิค	ท.ศ. 49998
รายการแก้ไข	REVISIONS
ครั้งที่	รายละเอียด
1	รับ/เดือน/0
KEY PLAN	
รหัสโครงการ	PROJECT'S CODE
1811AR	
แบบแสดง	DRAWING TITLE
แบบขยาย คาน	
มาตราส่วน	1:25
ตรวจสอบ	รายละเอียด
อนุมัติ	S-10
วันที่	30 พฤษภาคม 62
Notes This Drawing is Copyrighted. All Contractors must check all dimensions on site. Only digital dimensions and grid lines are to be worked from. Discrepancies must be reported immediately to the Architect or Engineer concerned before proceeding.	
แบบขนาด A3 มาตรฐาน เป็นไปตามแบบแสดง	

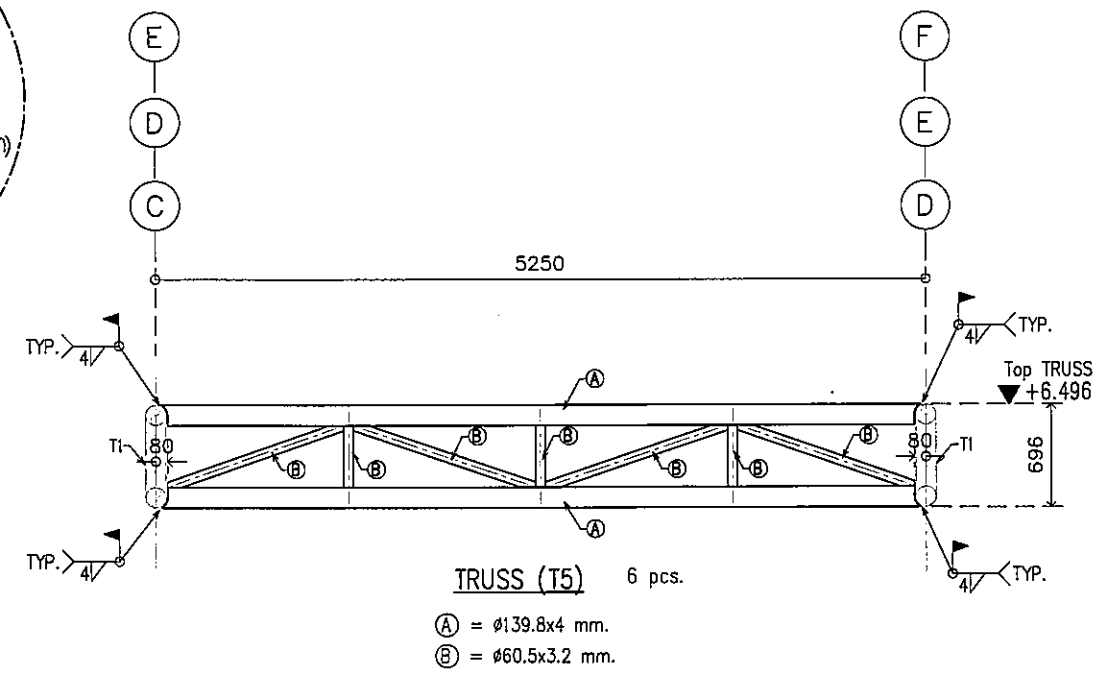
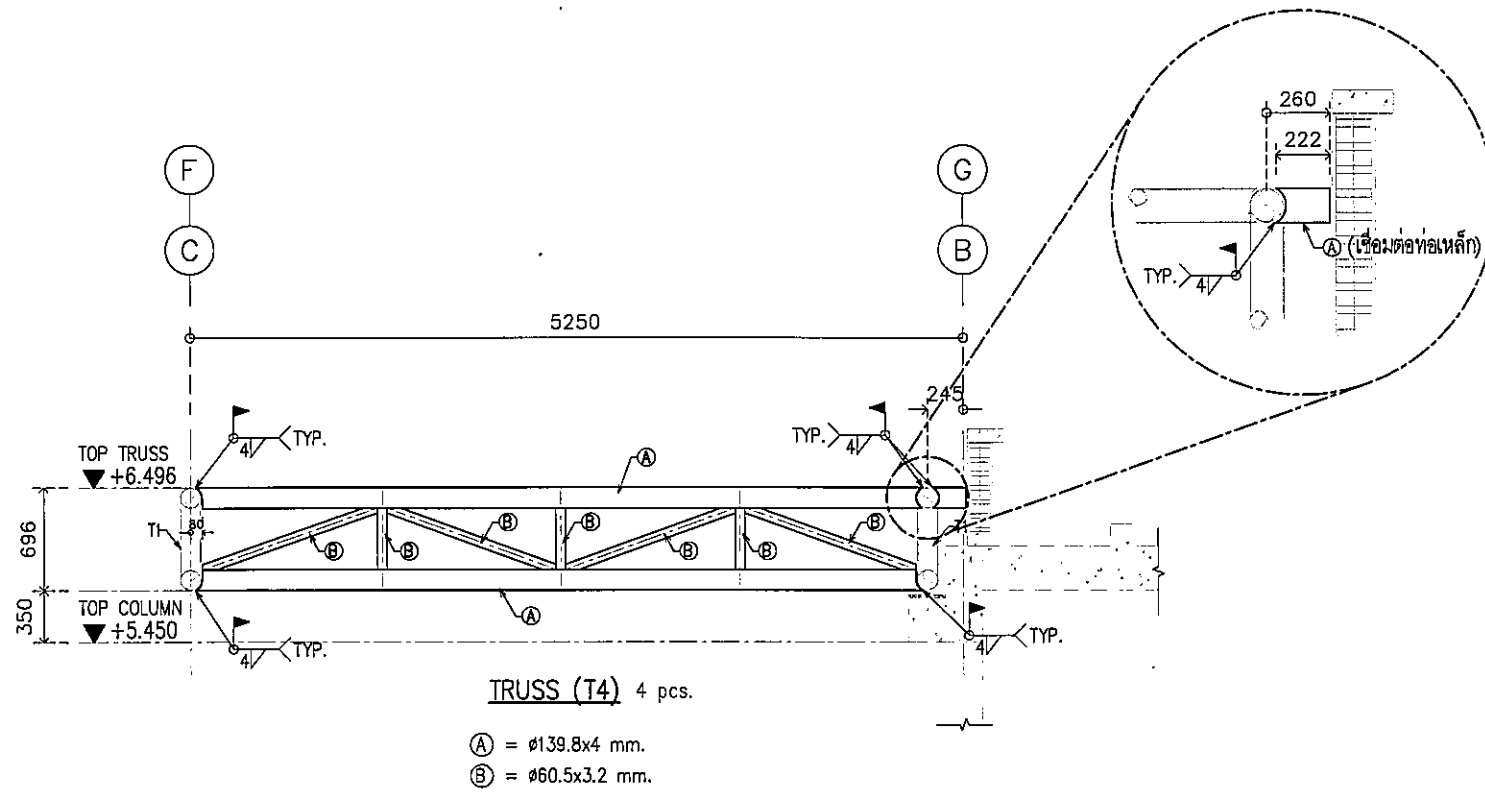
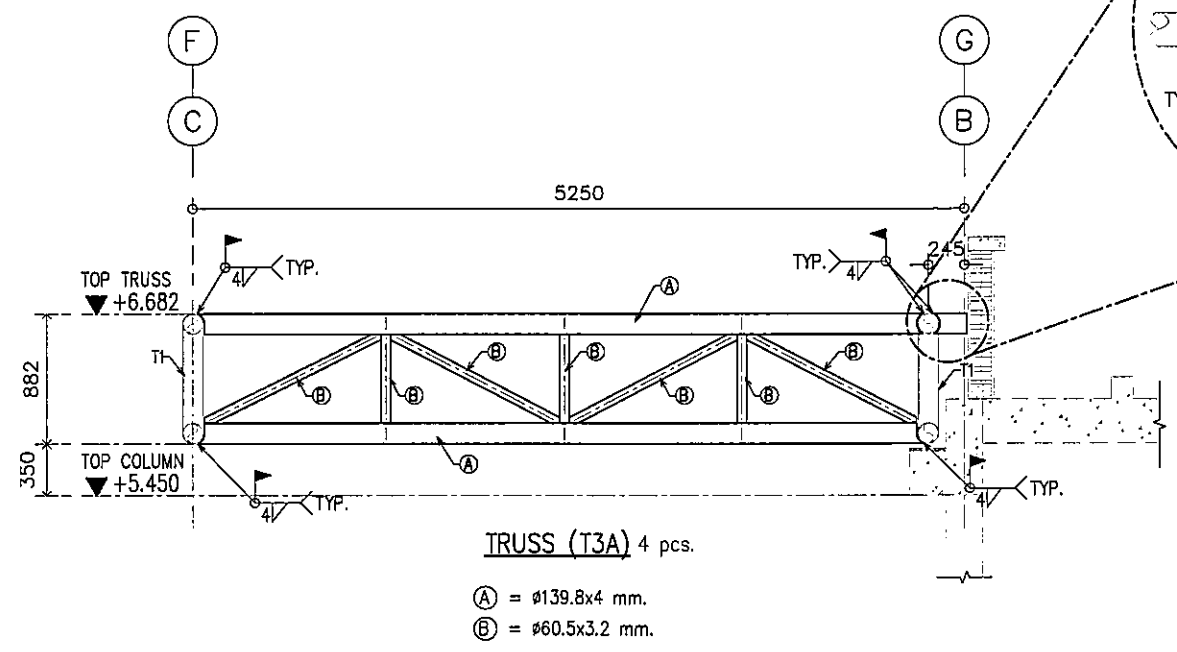
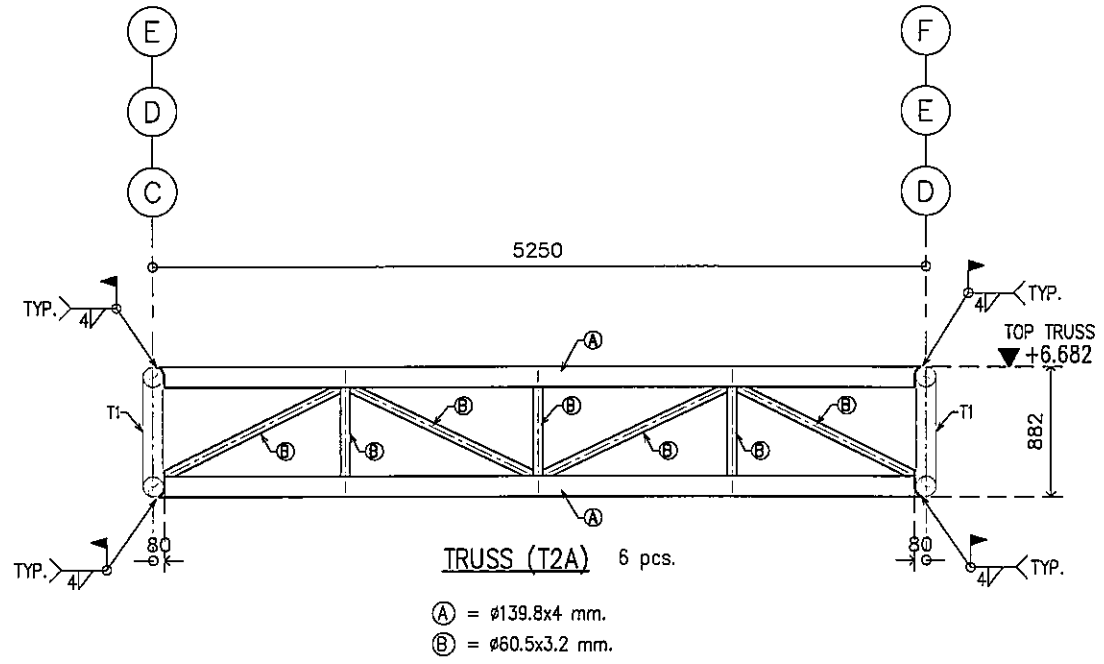
ร.ร.

ร.ร.






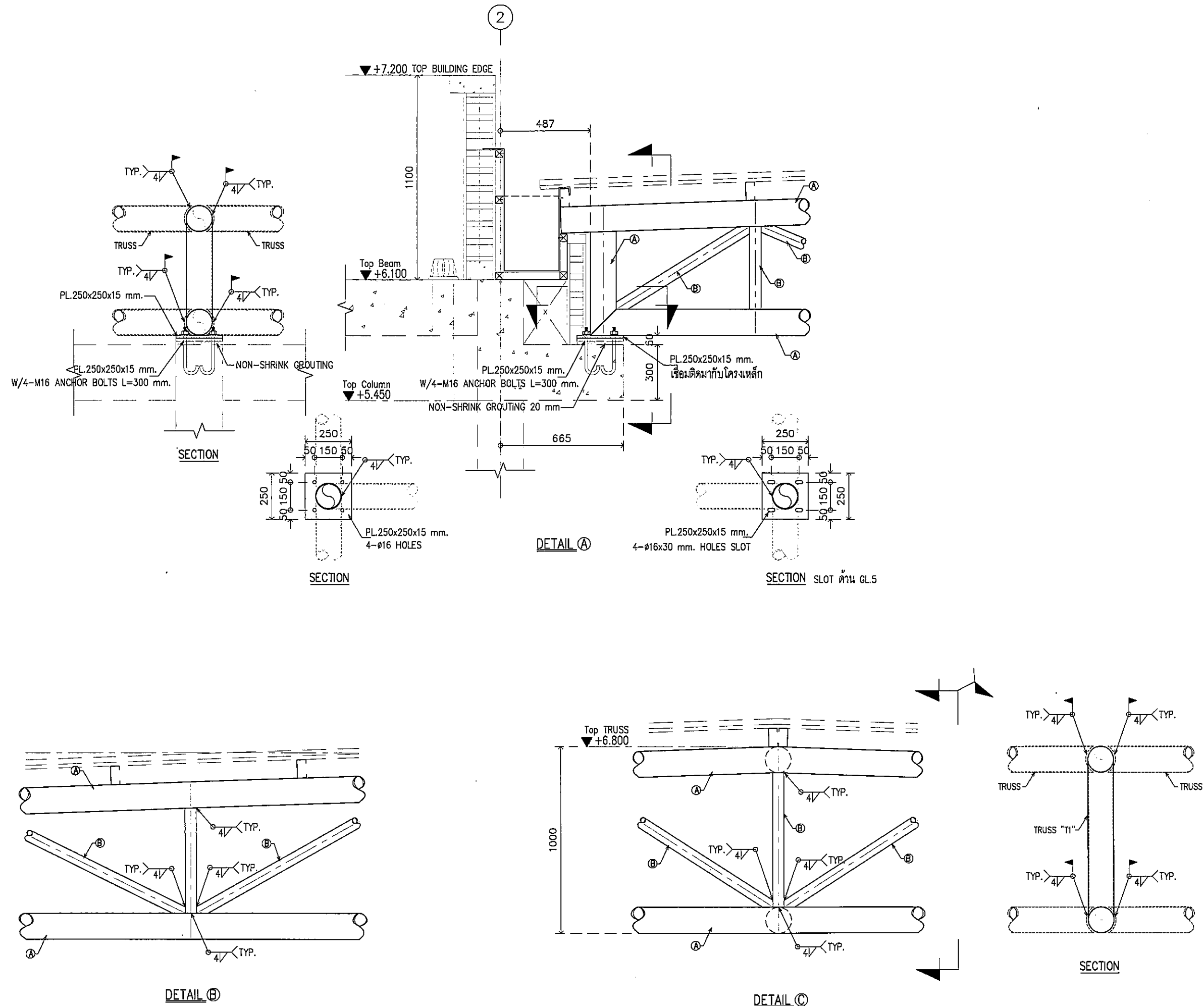
Handwritten notes and signatures:
ans.
D. Jomy
M B

โครงการ	PROJECT
อาคารหอประชุม ขนาด 200 ที่นั่ง สำนักงาน กสทช. ภาค 2	
ผู้จัดทำ : น.ส. อ.ณิชา ชัยวัฒน์	
เจ้าของโครงการ	OWNER
สำนักงานคณะกรรมการการกระจายเสียง พิการังสีวิทย และกิจการโทรคมนาคมแห่งชาติ ภาค 2	
ที่ตั้ง : 341 หมู่ 10 ตำบลเมืองชุมพร 40000	
บริษัท สถาปัตย์ชุมชนและสิ่งแวดล้อม อาตมศิลป์ จำกัด ARSOMSP COMMUNITY & ENVIRONMENTAL ARCHITECT CO., LTD. 387 ซ. ราชดำเนินใหญ่ 23 แขวงตลาดใหม่ เขตปทุมธานี กทม. 10150 โทร : +66 2 490 4746 04 แฟกซ์ : +66 2 490 4742 อีเมล : arch@arsomsp.co.th www.arsomsp.co.th	
ผู้ออกแบบ	DESIGN TEAM
ผู้จัดการโครงการ	PROJECT-MANAGER
ณิชาณิชา ชัยวัฒน์	น.ส. 1453
สถาปนิก	ARCHITECT
พชรกร ตูมวิภา	น.ส. 0943
ณิชาณิชา ชัยวัฒน์	น.ส. 4549
กิตติคุณ เพชรทอง	น.ส. 14827
ภูมิสถาปนิก	LANDSCAPE DESIGNER
ชัยวัฒน์ ชัย	น.ส.149
ณิชาณิชา ชัยวัฒน์	น.ส.301
วิศวกรโครงสร้าง	STRUCTURAL ENGINEER
ณิชาณิชา ชัยวัฒน์	น.ส.9870
วิศวกรตรวจสอบแบบโครงสร้าง	
ดร.พร.ณิชาณิชา ชัยวัฒน์	น.ส.1504
บริษัท ฟิวชั่น คอนซัลแตนท์ จำกัด 81/25 ซอยวิภาวดีรังสิต แขวงจตุจักร เขตจตุจักร กรุงเทพมหานคร 10110 โทรศัพท์ 0-2392-5375-6 โทรสาร 0-2392-2841 E-mail : fusion@fusionconsultants.co.th	
วิศวกรระบบปรับอากาศ และระบบไอพ่น	MECHANICAL ENGINEER
สุภัทรา สันติวิมล	น.ส.578
วิศวกรระบบสุขาภิบาล และสิ่งแวดล้อม	SANITARY ENGINEER
สุภัทรา สันติวิมล	น.ส.87
สุภัทรา สันติวิมล	น.ส.3890
วิศวกรระบบไฟฟ้า	ELECTRICAL ENGINEER
พิชญะ ชัยวัฒน์	น.ส.613
ชัยพร ไชยกุล	น.ส.47006
ณิชาณิชา ชัยวัฒน์	น.ส.49988
รายการแก้ไข	REVISIONS
ครั้งที่	รายละเอียด
	น/ว/เดือน/ปี
KEY PLAN	
รหัสโครงการ	PROJECT'S CODE
1811AR	
แบบร่าง	DRAWING TITLE
โครงสร้างหลังคา (T1,T2,T3)	
มาตราส่วน	ขนาดแผ่นแบบ
1:75	
ตรวจสอบ	
อนุมัติ	S-11
วันที่	30 พฤศจิกายน 62
Notes This Drawing is Copyrighted. All Contractors must check all dimensions on site. Only figure dimensions and grid line are to be worked from. Discrepancies must be reported immediately to the Architect or Engineer concerned before proceeding. ขนาดกระดาษ A3 มาตรฐาน เป็นไปตามแบบแปลน	



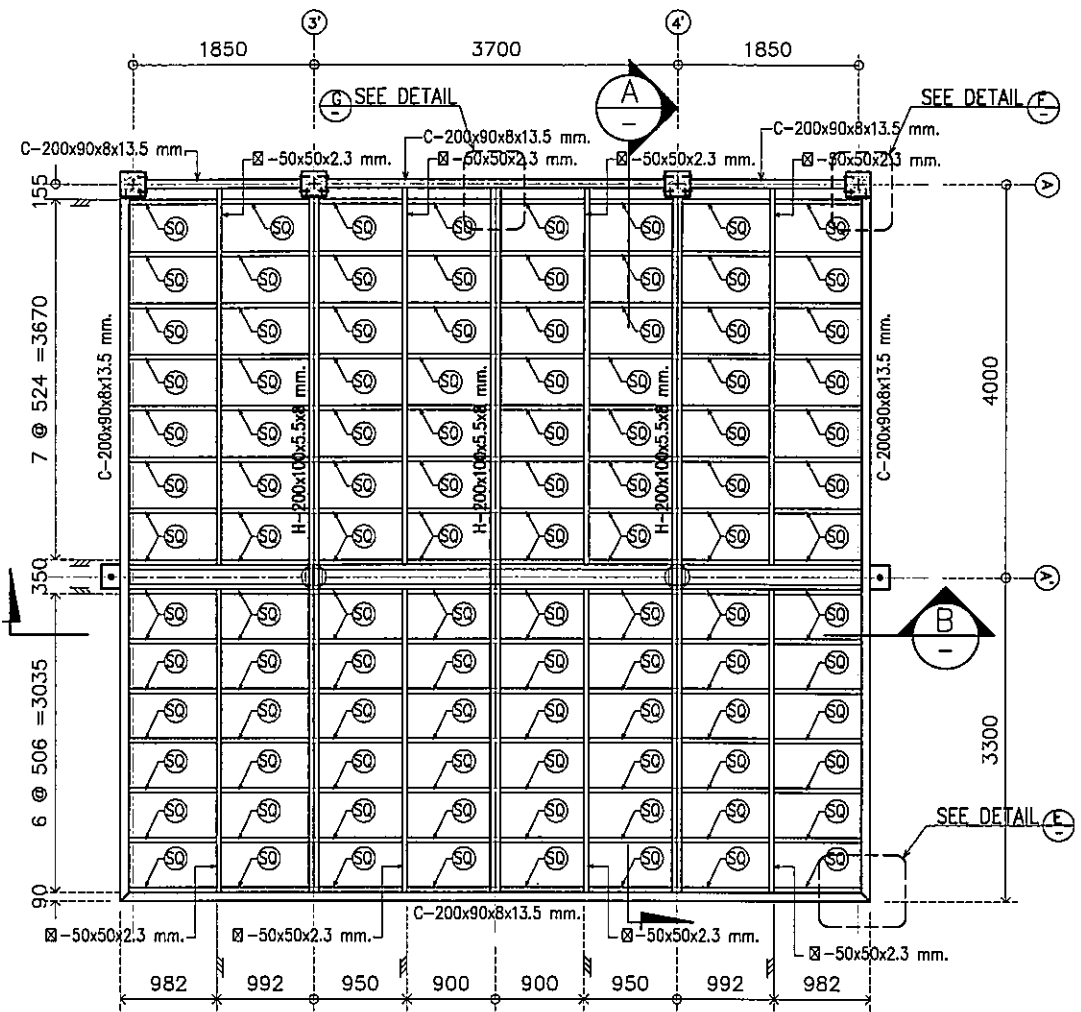
rem. J. Jymmy. M. D.

โครงการ	PROJECT
อาคารหอประชุม ขนาด 200 ที่นั่ง สำนักงาน กสทช. ภาต 2	
ผู้จัดทำ: ศ.ดร.อ.เนติ ชวนะมัน	
 กสทช.	
เจ้าของโครงการ	OWNER
สำนักงานคณะกรรมการการกระจายเสียง พิกาวีดิทัศน์ และกิจการโทรคมนาคมแห่งชาติ ภาต 2	
หมู่: 341 หมู่ 18 ซ.ปชา อ.เมือง จ.ขอนแก่น 40000	
 บริษัท สถาปนิกที่ปรึกษาและวิศวกรรม ช่างศิลป์ จำกัด MEMBERSHIP COMPANY IN ENVIRONMENTAL ARCHITECT COLLEGE 387 ซ. เจริญนคร 25 แขวงท่าเทวชน เขตธนบุรี โทร. 10150 โทร. +66 2 490 4748 54 โทรสาร: +66 2 490 4742 อีเมล: arch@ganon.co.th www.ganon.co.th	
ผู้ออกแบบ	DESIGN TEAM
ผู้ควบคุมโครงการ	PROJECT MANAGER
เนติ ชวนะมัน	ภ.ศ. 1453
สถาปนิก	ARCHITECT
พชร ศุภสิทธิ์	ภ.ศ. 6843
ณัฐยา ขวาลี	ภ.ศ. 4549
ภคิรินทร์ เพชรทอง	ภ.ศ. 14827
ภูมิสถาปนิก	LANDSCAPE DESIGNER
ชัชฌิ ชัย	ภ.ศ. 1149
วิภากรชน พิทยะวงศา	ภ.ศ. 301
วิศวกรโครงสร้างและโยธา	STRUCTURAL ENGINEER
วิวัฒน์ แสงศรี	ภ.ศ. 9870
วิศวกรควบคุมและแบบโครงสร้าง	
พ.ศ.สาวิตรี พิณนาคี	ภ.ศ. 1504
 บริษัท ฟิวชั่น คอนซัลแตนท์ จำกัด 81/26 ซอยสุขุมวิท ถนนสุขุมวิท 4 แขวงคลองเตย เขตคลองเตย กรุงเทพฯ 10110 โทรศัพท์ 0-2382-3373-8 โทรสาร 0-2392-2841 E-mail: fusion@fusionconsultants.co.th	
วิศวกรระบบปรับอากาศ และระบบอาคาร	MECHANICAL ENGINEER
สุภัท สันติวงษ์	ภ.ศ. 578
วิศวกรระบบสุขาภิบาล และสิ่งแวดล้อม	SANITARY ENGINEER
สุภัท สันติวงษ์	ภ.ศ. 87
สุภาวศ แก้วประดิษฐ์	ภ.ศ. 3890
วิศวกรระบบไฟฟ้า	ELECTRICAL ENGINEER
พิชญะ จันทวัฒน์	ภ.ศ. 613
อัคร พิศนาค	ภ.ศ. 47006
สมณิศา ชัยเดช	ภ.ศ. 49896
รายการแก้ไข	REVISIONS
ครั้งที่	รายละเอียด
	วัน/เดือน/ปี
KEY PLAN	
รหัสโครงการ	PROJECT'S CODE
1811AR	
แบบแสดง	DRAWING TITLE
โครงเหล็กหลังคา (T2A, T3A, T4, T5)	
มาตราส่วน:	1:50
หน้าเลขแบบ	
ตรวจสอบ:	
อนุมัติ:	S-12
วันที่:	30 พฤษภาคม 62
Note: This Drawing is Copyrighted. All Contractors must check all dimensions on site. Only figured dimensions and grid lines are to be worked from. Discrepancies must be reported immediately to the Architect or Engineer concerned before proceeding.	
แบบขนาด A3 มาตราส่วน 1:50 1 หน้า	

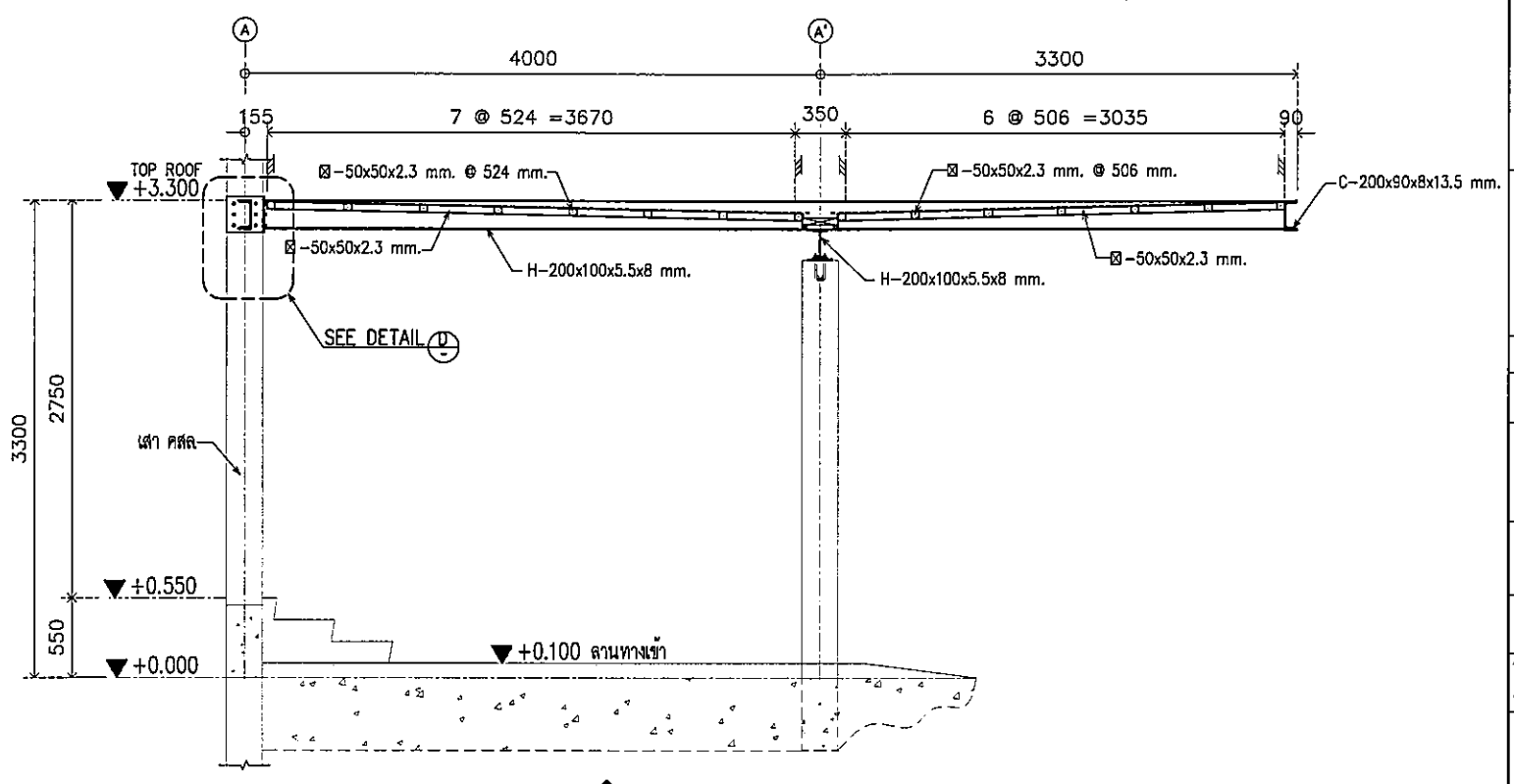


Handwritten signatures and initials at the bottom of the drawing.

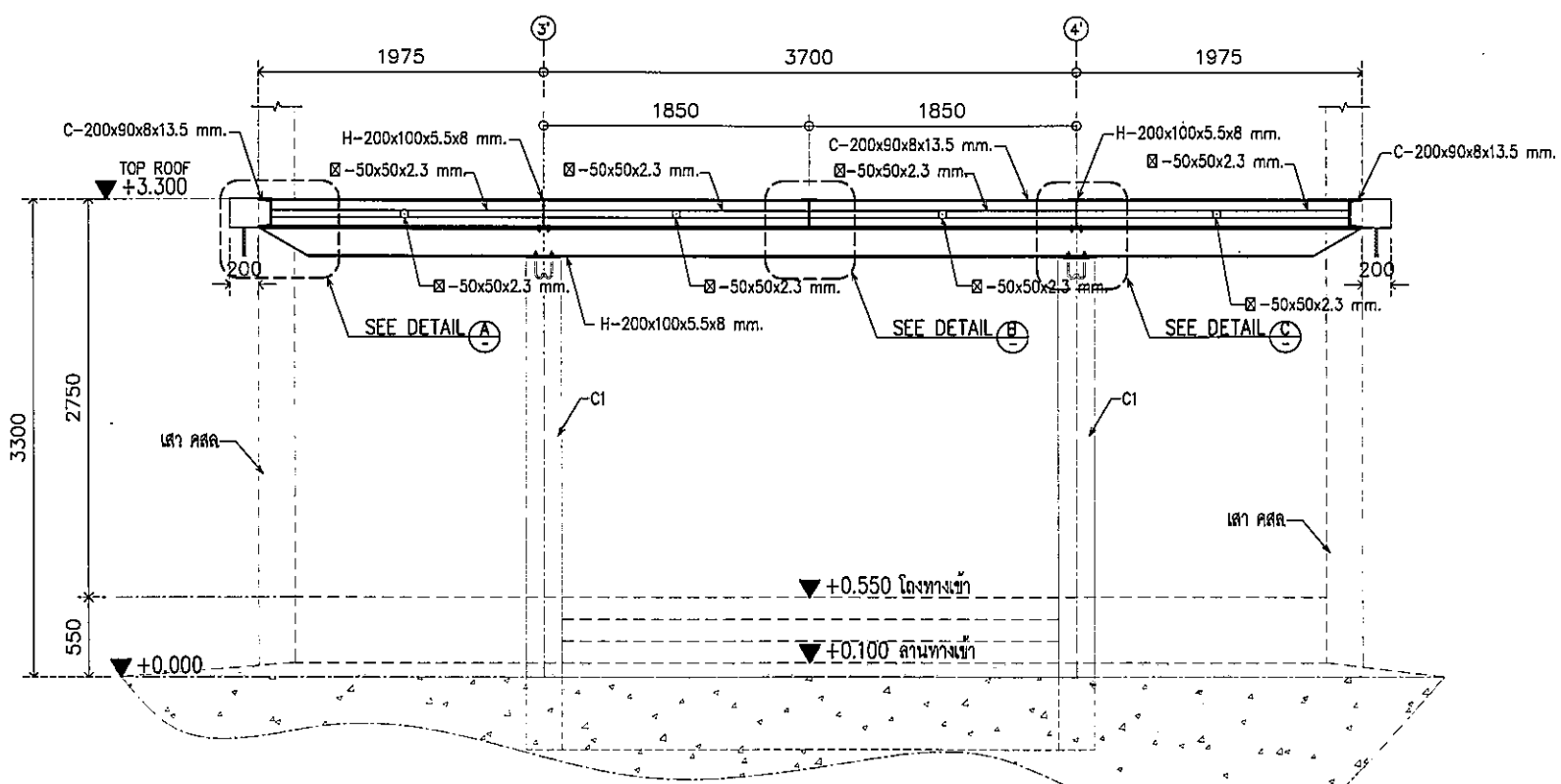
โครงการ	PROJECT
อาคารหอประชุม ขนาด 200 ที่นั่ง สำนักงาน กสทช. ภาต 2	
ผู้จัดทำ: น.ส. อ.ณิชา อ.ณวัฒน์	
 ภาสกร	
เจ้าของโครงการ	OWNER
สำนักงานคณะกรรมการการกระจายเสียง พิการวิทยุทัศน์ และกิจการโทรคมนาคมแห่งชาติ ภาต 2	
ที่อยู่ : 341 หมู่ที่ 10 ถนนพหลโยธิน แขวงสามยุค 40000	
 บริษัท สถาปนิกชุมชนและสิ่งแวดล้อม อาคารศิลป์ จำกัด ARCONSIP COMMUNITY & ENVIRONMENTAL ARCHITECT CO.,LTD. 397 ซ. เสน่ห์วัฒนา แขวงสามยุค เขตบางเขน กรุงเทพฯ 10150 โทร : +66 2 400 4748 54 โทรสาร : +66 2 400 4742 อีเมล : arconsip@arconsip.com.th www.arconsip.com.th	
ผู้ออกแบบ	DESIGN TEAM
ผู้จัดการโครงการ	PROJECT MANAGER
น.ส.ณิชา อ.ณวัฒน์	น.ส.ณิชา 1453
สถาปนิก	ARCHITECT
พจนันต์ คุ้มพิทยา	น.ส. 8943
ณัฐยา ทองดี	น.ส. 4549
กัญญา เพชรทอง	น.ส. 14827
ผู้จัดทำภูมิทัศน์	LANDSCAPE DESIGNER
ชัชชัย ชัย	น.ส.1149
วิภาวรรณ วิทยะภรณ์	น.ส.301
วิศวกรโครงสร้างและเมคคา	STRUCTURAL ENGINEER
วิวัฒน์ นนทศรี	น.ส.9870
วิศวกรควบคุมคอนกรีตโครงสร้าง	
ชลพร.ศ.วิวัฒน์ พิเศษศรี	น.ส.1504
 บริษัท วิศวกร คอนสตรัคชั่น จำกัด 81/25 ซอยสุขุมวิท ถนนสุขุมวิท 4 แขวงคลองเตย เขตคลองเตย กรุงเทพฯ 10110 โทรศัพท์ 0-2392-3375-8 โทรสาร 0-2392-2841 E-mail : fusion@fusionconsultants.co.th	
วิศวกรควบคุมระบบอากาศ และระบายอากาศ	MECHANICAL ENGINEER
สุภัท ธีระวิวัฒน์	น.ส.578
วิศวกรควบคุมระบบน้ำบาด และดีเพนดิ่ง	SANITARY ENGINEER
สุภัท ธีระวิวัฒน์	น.ส.87
สุภาวรด นกประสิทธิ์	น.ส.3880
วิศวกรระบบไฟฟ้า	ELECTRICAL ENGINEER
ศศิธร จันทานันท์	น.ส.813
ชัยพร โทษณู	น.ส.47006
ชนนินทร์ ชอนหม	น.ส.49996
รายการแก้ไข	REVISIONS
ครั้งที่	รายละเอียด
	รับ/เดือน/ปี
KEY PLAN	
รหัสโครงการ	PROJECT'S CODE
1811AR	
แบบแสดง	DRAWING TITLE
แบบขยาย โครงเหล็กหลังคา	
มาตราส่วน:	1:20
ตรวจสอบ :	น.ส.ณิชา
อนุมัติ :	S-13
วันที่	: 30 พฤศจิกายน 62
Notes The Drawing is Copyrighted. All Contractors must check all dimensions on site. Only signed dimensions and grid lines are to be used from this drawing. Any discrepancies must be reported immediately to the Architect or Engineer concerned before proceeding.	
แบบขนาด A3 มาตรฐาน เป็นไปตามแบบแสดง	



แปลนโครงเหล็กหลังคาทางเข้า
 (SQ) = \varnothing -50x50x2.3 mm.



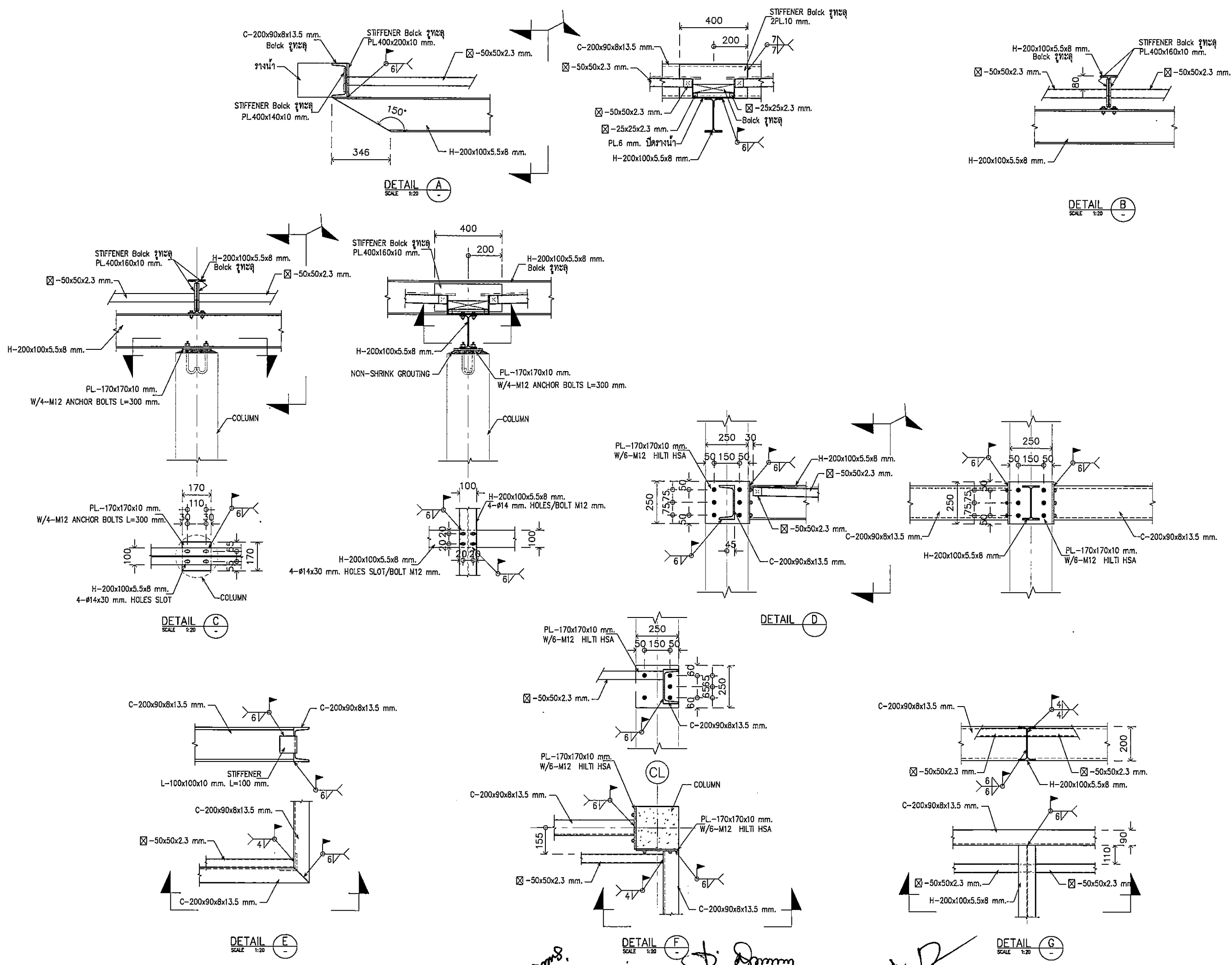
SECTION A
 SCALE 1:50



SECTION B
 SCALE 1:50

mmB. *[Handwritten signature]* M B

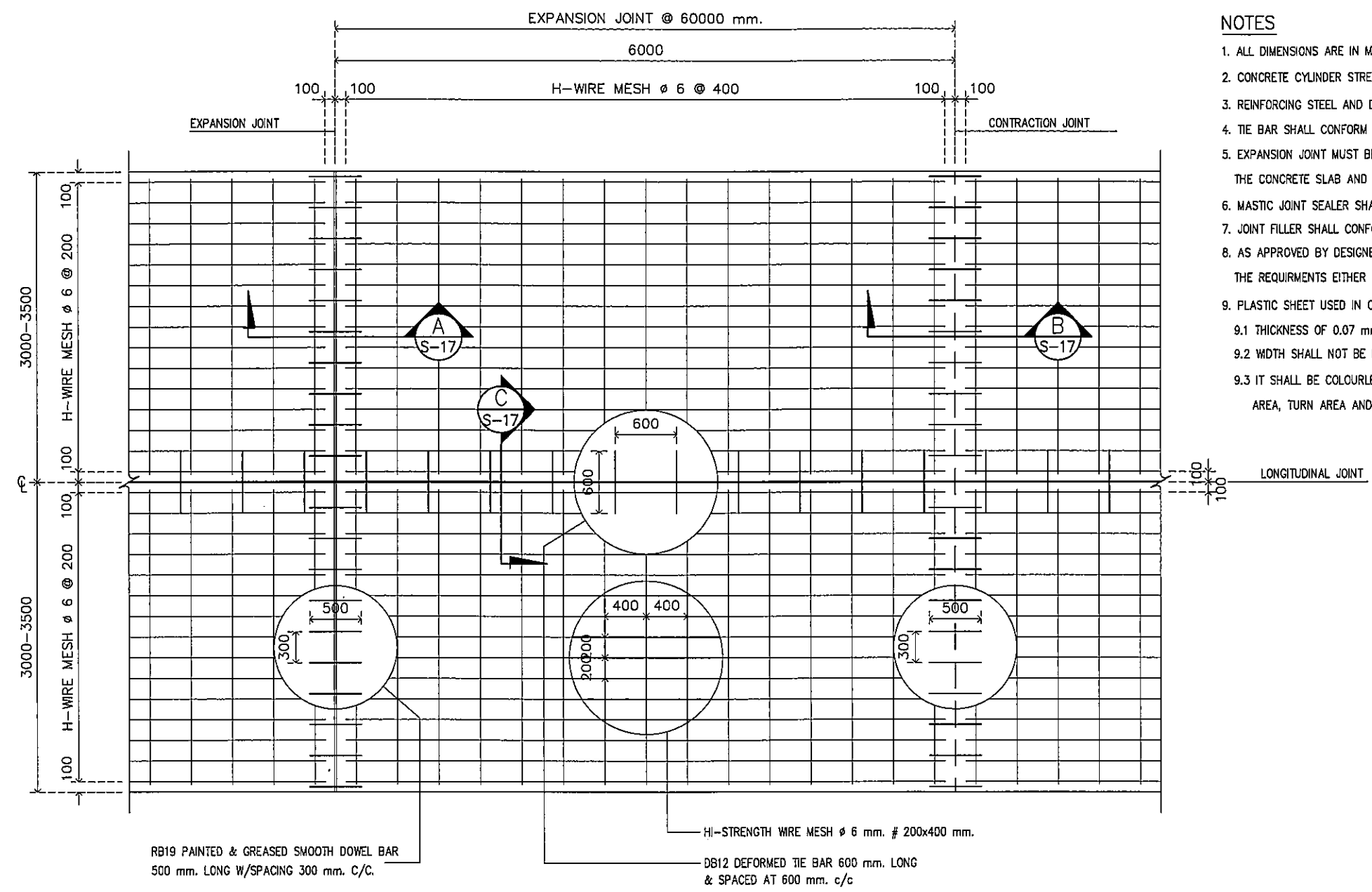
โครงการ	PROJECT
อาคารหอประชุม ขนาด 200 ที่นั่ง สำนักงาน กสทช. ภาต 2	
ผู้จัดทำ : บริษัท อ.เอ.อ. เอ็ม.คอมมูนิตี้ จำกัด	
เจ้าของโครงการ	OWNER
สำนักงานคณะกรรมการกิจการกระจายเสียง กิจการโทรทัศน์ และกิจการโทรคมนาคมแห่งชาติ ภาต 2	
ที่อยู่ : 341 หมู่ 10 ต.บึงสามพัน อ.เมือง จ.ขอนแก่น 40000	
บริษัท สถาปนิกชุมชนและสิ่งแวดล้อม อาศัยศิลป์ จำกัด ARCONSIP COMMUNITY & ENVIRONMENTAL ARCHITECT CO.,LTD. 387 ซ. สามัคคีซอย 25 แขวงสามยุค เขตบางเขน กรุงเทพมหานคร 10150 โทร : +66 2 490 4748 54 โทรสาร : +66 2 490 4742 อีเมล : arch@arconsip.com www.arconsip.com	
ผู้ออกแบบ	DESIGN TEAM
ผู้ควบคุมโครงการ	PROJECT MANAGER
ไพจิตร ชัยภักดิ์	ภ.ศ. 1453
สถาปนิก	ARCHITECT
พวงศ สุนธิษา	ภ.ศ. 5943
ณัฐยา ทองดี	ภ.ศ. 4549
กิตติคุณ เพชรทอง	ภ.ศ. 14827
ภูมิสถาปนิก	LANDSCAPE DESIGNER
ชินัน ชิง	ภ.ศ.149
วิภากรพรรดิ พิภพมงคล	ภ.ศ.301
วิศวกรโครงสร้างและโยธา	STRUCTURAL ENGINEER
วัฒน์ แสงศรี	ผ.บ.9670
วิศวกรผู้ควบคุมแบบก่อสร้าง	
ศ.ดร.ชาวัฒน์ พิภพมงคล	ร.บ.1504
บริษัท ฟิวชั่น คอนซัลแตนท์ จำกัด 81/25 ซอยประดิษฐ์ ถนนพหลโยธิน 4 แขวงพญาไท เขตพญาไท กรุงเทพฯ 10110 โทรศัพท์ 0-2392-5375-6 โทรสาร 0-2392-2841 E-mail : fusion@fusionconsultants.co.th	
วิศวกรระบบปรับอากาศและระบายอากาศ	MECHANICAL ENGINEER
สุภัทร ตั้งศิริมัญญ์	ร.บ.578
วิศวกรระบบสุขาภิบาลและดับเพลิง	SANITARY ENGINEER
สุภัทร ตั้งศิริมัญญ์	ร.บ.57
ผู้ควบคุมแบบก่อสร้าง	ร.บ.3880
วิศวกรระบบไฟฟ้า	ELECTRICAL ENGINEER
ศิษณุ ชินหาญวัฒน์	ร.บ.613
ชัชพร โทษกุล	ร.บ.47006
อภินันท์ ชัยเมธ	ร.บ.49986
รายการแก้ไข	REVISIONS
ครั้งที่	รายละเอียด
KEY PLAN	
รหัสโครงการ	PROJECT'S CODE
1811AR	
แบบแปลน	DRAWING TITLE
แบบโครงสร้าง หลังคาทางเข้า	
มาตรฐาน : 1:75	หมายเลขแบบ
ตรวจสอบ :	
อนุมัติ :	S-14
วันที่ : 30 พฤษภาคม 62	
Note This Drawing is Copyrighted. All Contractors must check all dimensions on site. Only figured dimensions and grid lines are to be worked from. Discrepancies must be reported immediately to the Architect or Engineer concerned before proceeding.	
แบบกระดาษ A3 มาตรฐาน เป็นไปตามแบบแปลน	



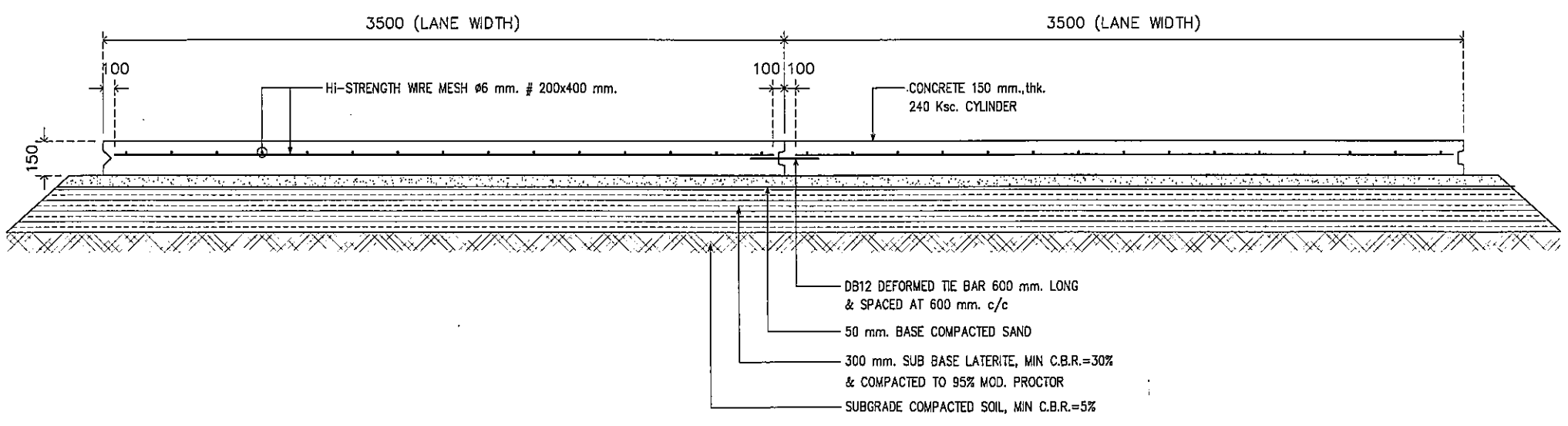
โครงการ	PROJECT
อาคารหอประชุม ขนาด 200 ที่นั่ง สำนักงาน กสทช. ภาค 2	
ผู้รับจ้าง : บริษัท อเนก เอ็นจิเนียริ่ง จำกัด	
เจ้าของโครงการ	OWNER
สำนักงานคณะกรรมการกิจการกระจายเสียง กิจการโทรทัศน์ และกิจการโทรคมนาคมแห่งชาติ ภาค 2	
ที่อยู่ : 341 หมู่ 19 อ.พนา อ.เมือง ขอนแก่น 40000	
บริษัท สถาปนิกชุมชนและสิ่งแวดล้อม อาศัยศิลป์ จำกัด ANONSILP COMMUNITY & ENVIRONMENTAL ARCHITECT CO.,LTD. 397 ซ. งามยิ่งมยชัย 25 แขวงท่าคันโท เขตเมืองทองธานี กทม. 10150 โทร : +66 2 480 4746 54 โทรสาร : +66 2 480 4742 อีเมล : anon@anonsilp.co.th www.anonsilp.co.th	
ผู้ออกแบบ	DESIGN TEAM
ผู้จัดการโครงการ	PROJECT MANAGER
วิวัฒน์ ช่างภาพ	วิ.ช. 1453
สถาปนิก	ARCHITECT
พชรกร สุขภิทยา	ภ.ศ. 6843
ณัฐยา ทองดี	ภ.ศ. 4549
กิตติคุณ เวชชาทอง	ภ.ศ. 14827
ภูมิสถาปนิก	LANDSCAPE DESIGNER
ชัชพล ชื่น	ภ.ศ.149
ธีรภัทรพร ทัพพินทร	ภ.ศ.1301
วิศวกรโครงสร้างและโยธา	STRUCTURAL ENGINEER
วัฒน์ แสนศรี	ศ.ช.9870
วิศวกรควบคุมและก่อสร้าง	
ช.ศ.ศ.ช.ช.ช. ชัยภักดิ์	ศ.ช.1504
บริษัท ฟิวชั่น คอนซัลแตนท์ จำกัด 81/55 ซอยสุขุมวิท 23 แขวงคลองเตย เขตคลองเตย กทม. 10110 โทรศัพท์ 0-2392-5373-5 โทรสาร 0-2392-2841 E-mail : fusion@fusionconsultants.co.th	
วิศวกรควบคุมโยธา	MECHANICAL ENGINEER
สุภัทร สันติวิทย์กุล	ท.ศ.578
วิศวกรควบคุมโยธาภาค และติดตั้งผนัง	SANITARY ENGINEER
สุภัทร สันติวิทย์กุล	ท.ศ.57
ผู้ควบคุม ช่างเทคนิค	ท.ศ.3890
วิศวกรระบบไฟฟ้า	ELECTRICAL ENGINEER
จิตฤต จันทานันท์	ท.ศ.613
ชัชพร โขมนฤ	ท.ศ.47006
ชอนันต์ ชัยมงคล	ท.ศ.49996
รายการแก้ไข	REVISIONS
ครั้งที่	รายละเอียด
	วินาศรียน/อ
KEY PLAN	
รหัสโครงการ	PROJECT'S CODE
1811AR	
แบบแปลน	DRAWING TITLE
แบบขยาย โครงเหล็กหลังคา ทางเข้า	
มาตรฐาน	1:20
แผ่น	หน้า
ตรวจสอบ	S-15
อนุมัติ	
วันที่	:30 พฤศจิกายน 62
Note This Drawing is Copyrighted. All Contractors must check all dimensions on site. Only figured dimensions and grid lines are to be worked from. Discrepancies must be reported immediately to the Architect or Engineer concerned before proceeding.	
แบบแปลน A3 มาตรฐาน เป็นไปตามแบบแปลน	

NOTES

1. ALL DIMENSIONS ARE IN METERS UNLESS OTHERWISE INDICATED
2. CONCRETE CYLINDER STRENGTH SHALL NOT BE LESS THAN 240 KSC.
3. REINFORCING STEEL AND DOWEL BAR SHALL CONFORM TO THE TIS.20 CLASS SR.24
4. TIE BAR SHALL CONFORM TO THE TIS. 24 CLASS Fe. 30
5. EXPANSION JOINT MUST BE PROVIDED AT THE OUTER EDGE OF THE BOX CULVERT CROSSING, THE CONCRETE SLAB AND AT THE INTERVAL OF 120 METERS
6. MASTIC JOINT SEALER SHALL BE THE HOT POURED ELASTIC TYPE CONFORM TO THE TIS. 479
7. JOINT FILLER SHALL CONFORM TO THE ASSHTO M 213-74 OR ASTM 1751-73 SPECIFICATION
8. AS APPROVED BY DESIGNER, STEEL WIRE FABRIC HAVING THE PROPERTIES CONFORMING TO THE REQUIRMENTS EITHER OF ASSHTO M. 55-81 OR ASTM 185-79 SHALL BE SUBSTITUTED FOR BAR MESH
9. PLASTIC SHEET USED IN CONSTRUCTION SHALL HAVE THE FOLLOWING REQUIREMENTS
 - 9.1 THICKNESS OF 0.07 mm. WITH A TOLERANCE OF NOT MORE THAN 7% SHALL BE REQUIRED
 - 9.2 WIDTH SHALL NOT BE LESS THAN 1200 mm.
 - 9.3 IT SHALL BE COLOURLESS, TRANSPARENT AND WATERPROOFED, FREE FROM POROUS AREA, TURN AREA AND BLISTERING AREA WHICH ARE VISIBLE BY NAKED EYE



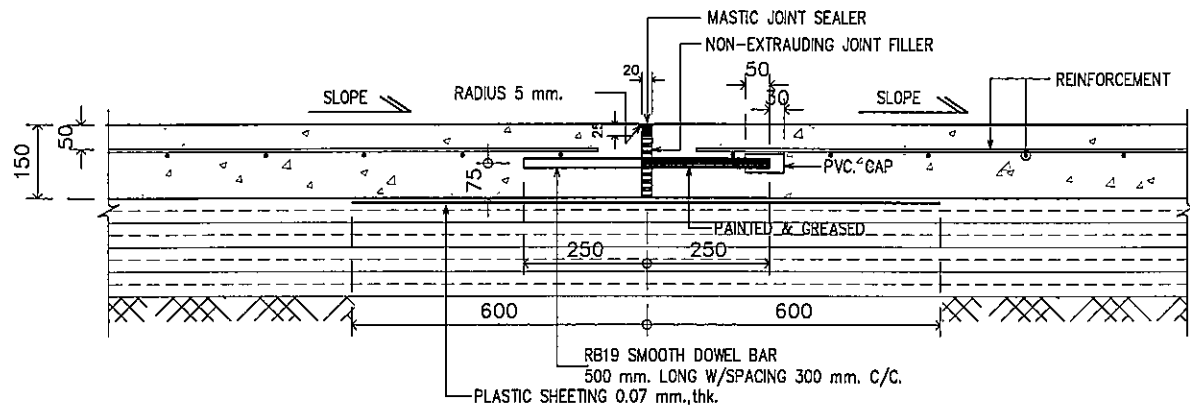
PLAN OF REINFORCED CONCRETE PAVEMENT



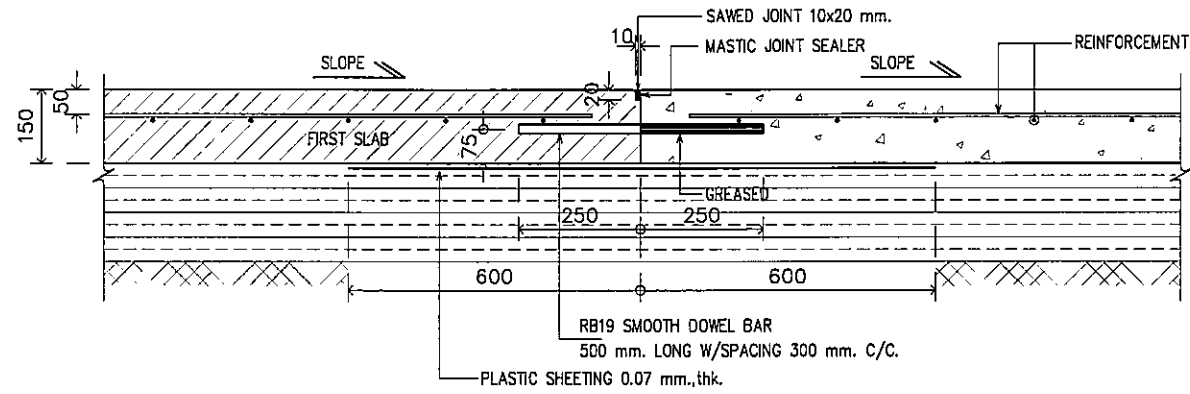
CROSS SECTION REINFORCEMENT DETAIL OF CONCRETE PAVEMENT (CROSS-SECTION)

อนุมัติ
 อนุมัติ
 อนุมัติ
 นายสมชาย ธรรมการ
 นาย Jimmy ธรรมการ
 นาย B ธรรมการ

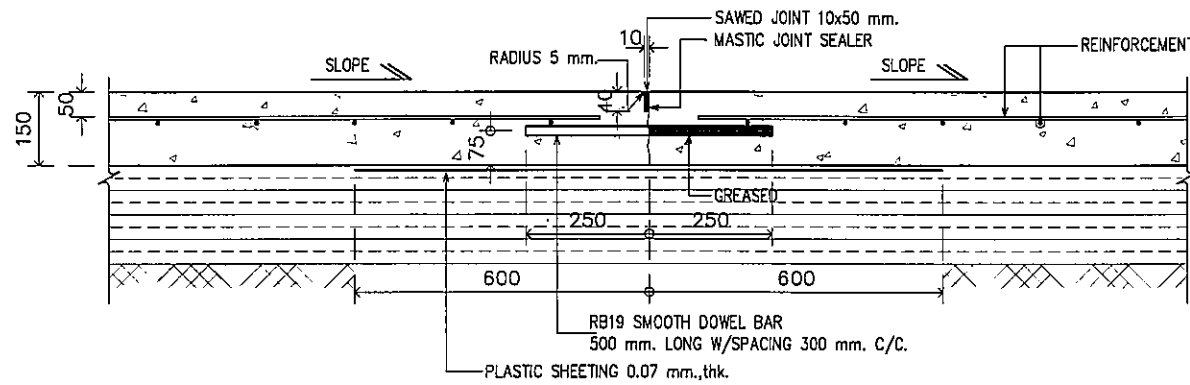
โครงการ	PROJECT
อาคารหอประชุม ขนาด 200 ที่นั่ง สำนักงาน กสทช. ภาค 2 ฝั่งอาคาร : อาคาร 2.000 ชั้นบน	
เจ้าของโครงการ	OWNER
สำนักงานคณะกรรมการกิจการกระจายเสียง กิจการโทรทัศน์ และกิจการโทรคมนาคมแห่งชาติ ภาค 2 หมู่ : 341 หมู่ 19 หมู่ 2.000 ชั้นบน 40000	
บริษัท สถาปนิกชุมชนและสิ่งแวดล้อม อาศัยศิลป์ จำกัด ASSOCIATION COMMUNITY & ENVIRONMENTAL ARCHITECT CO., LTD. 397 ซ. เจริญนครสมัย 25 แขวงท่าทราย เขตบางเขน กรุงเทพมหานคร 10150 โทร : +66 2 480 4745 54 แฟกซ์ : +66 2 480 4742 E-mail : arch@assc.com.th www.assc.com.th	
ผู้ออกแบบ	DESIGN TEAM
ผู้จัดการโครงการ	PROJECT MANAGER
วิวัฒน์ ชัยภาพ	ก.ศ. 1453
สถาปนิก	ARCHITECT
พวงกร ศุภปัทมา	ก.ศ. 8943
ณัฐยา โชติ	ก.ศ. 4549
กิตติคุณ เพรชชอง	ก.ศ. 14827
ภูมิสถาปนิก	LANDSCAPE DESIGNER
ชัชชิต ชัย	ก.ศ.149
วิภาวรรณ พิภพมงคล	ก.ศ.301
วิศวกรโครงสร้างและโยธา	STRUCTURAL ENGINEER
วิวัฒน์ พงษ์ศรี	ขย.9870
วิศวกรควบคุมและปรับโครงสร้าง	
ศ.ศ.วิวัฒน์ พิภพศรี	ขย.1504
บริษัท ฟิวชั่น คอนซัลแตนท์ จำกัด 81/36 ซอยวิเศษ ถนนพหลโยธิน 4 แขวงจตุจักร เขตจตุจักร กรุงเทพฯ 10110 โทรศัพท์ 0-2392-3375-8 โทรสาร 0-2392-2841 E-mail : fusion@fusionconsulting.co.th	
วิศวกรระบบปรับอากาศและระบบอาคาร	MECHANICAL ENGINEER
สุภัท ธีระวิมลย์กุล	ท.1578
วิศวกรระบบสุขาภิบาลและดีเอ็นพี	SANITARY ENGINEER
สุภัท ธีระวิมลย์กุล	ท.187
สุภาวดี นานะประสิทธิ์	ท.3890
วิศวกรระบบไฟฟ้า	ELECTRICAL ENGINEER
พิชญะ ชัยธรรมวัฒน์	ท.ท.813
ชัยพร โทษาคู	ท.ท.47006
ธนาภรณ์ ช่อผล	ท.ท.49996
รายการแก้ไข	REVISIONS
ครั้งที่	รายละเอียด
	แก้ไขเดือน/ปี
KEY PLAN	
รหัสโครงการ	PROJECT'S CODE
1811AR	
แบบแสดง	DRAWING TITLE
แบบขยาย แบบถนน คลล.	
มาตราส่วน:	1:50
ตรวจสอบ:	ทนายสมชาย
อนุมัติ:	S-16
วันที่:	30 พฤษภาคม 62
Note This Drawing is Copyrighted. All Contractors must check all dimensions on site. Only figured dimensions and grid lines are to be worked from. Discrepancies must be reported immediately to the Architect or Engineer concerned before proceeding.	
แบบขนาด A3 มาตราส่วน เป็นไปตามแบบแสดง	



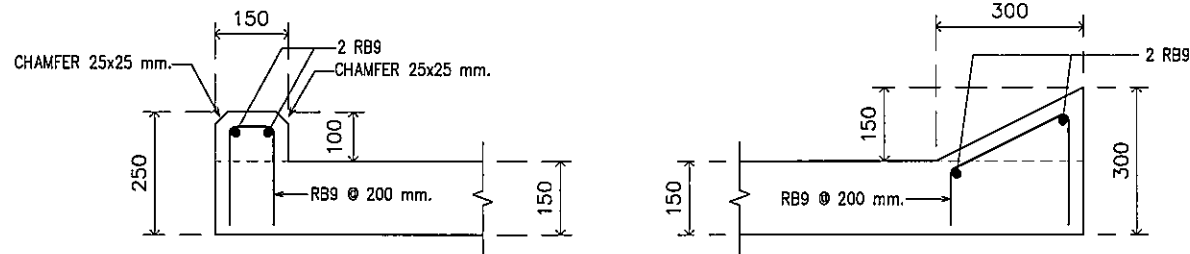
A **DETAIL OF EXPANSION JOINT**
SCALE 1 : 15



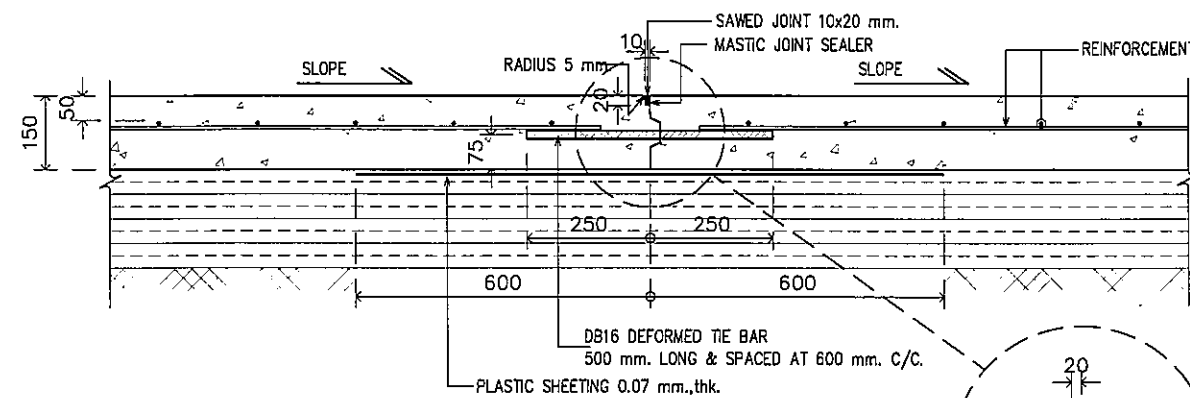
DETAIL OF CONSTRUCTION JOINT
SCALE 1 : 15



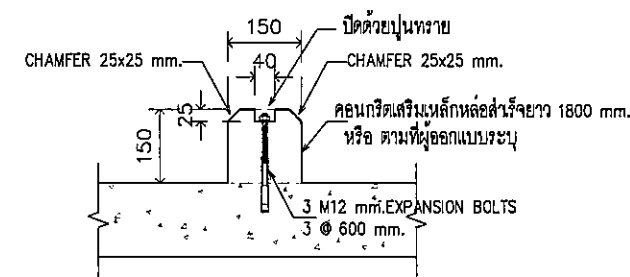
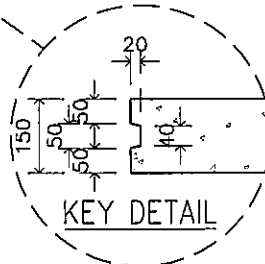
B **DETAIL OF CONTRACTION JOINT**
SCALE 1 : 15



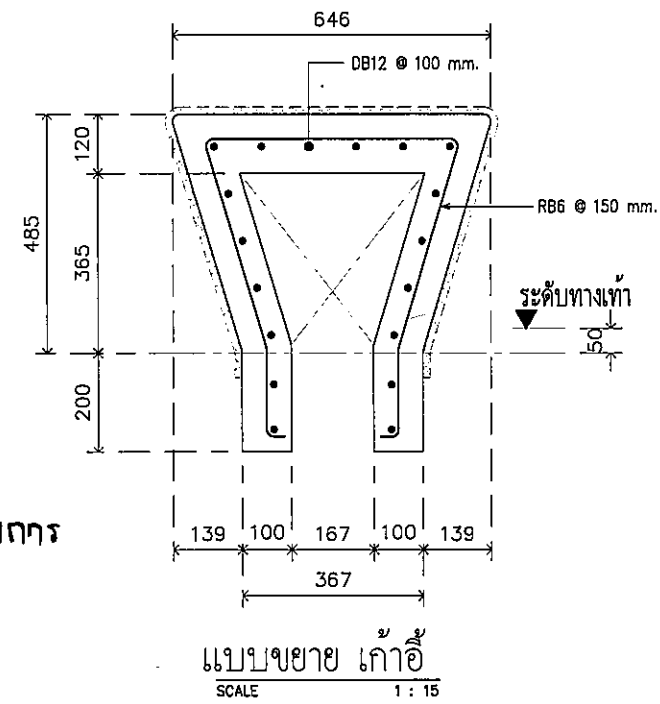
RC CURB DETAIL
SCALE 1 : 15



C **DETAIL OF LONGITUDINAL JOINT**
SCALE 1 : 15



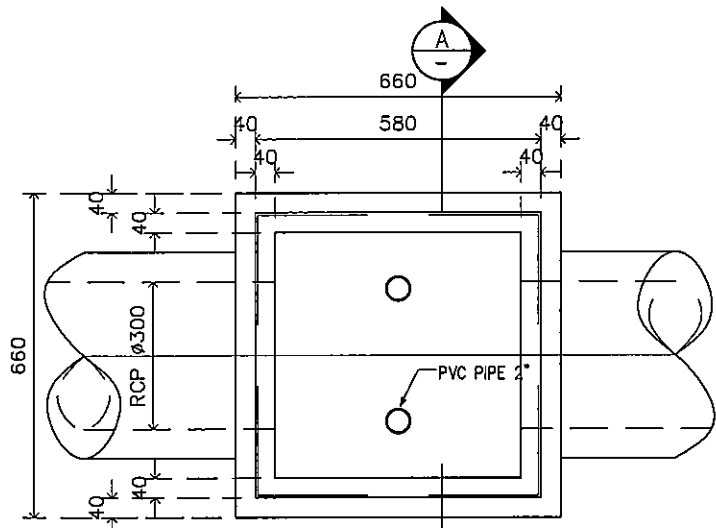
TYPICAL DETAIL OF WHEEL STOPPER
SCALE 1 : 15



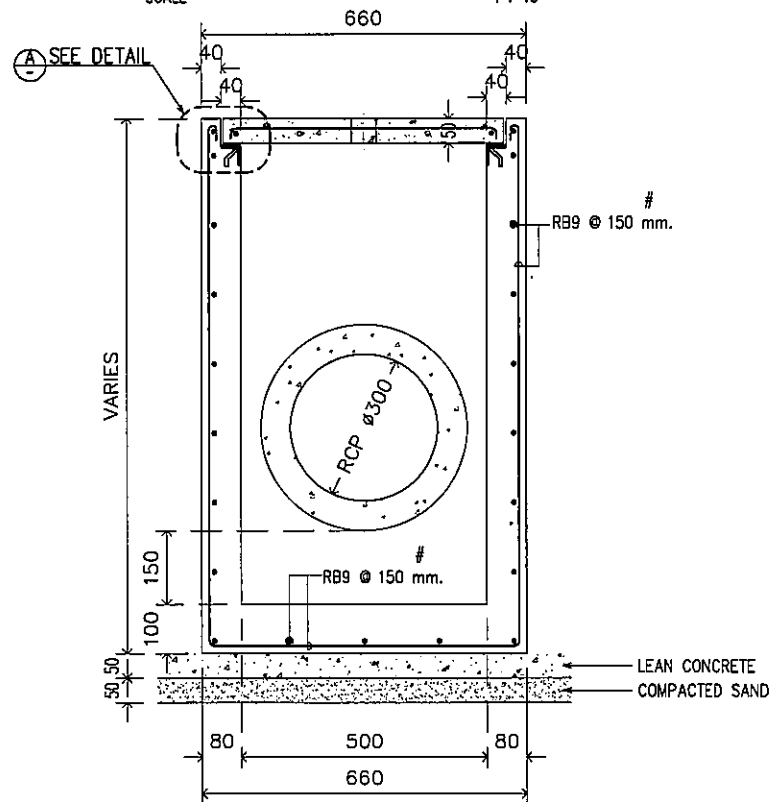
แบบขยาย เก้าอี้
SCALE 1 : 15

ลงชื่อ *[Signature]* วิศวกรโครงการ
 ลงชื่อ *[Signature]* วิศวกร
 ลงชื่อ *[Signature]* วิศวกร

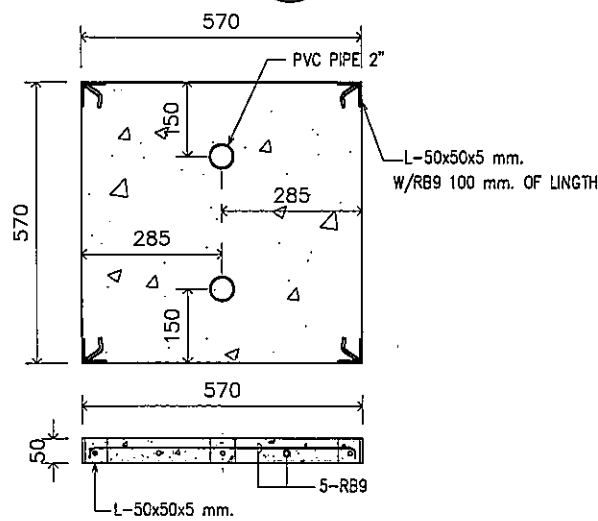
โครงการ	PROJECT
อาคารหอประชุม ขนาด 200 ที่นั่ง สำนักงาน กสทช. ภาค 2	
ผู้รับเหมา : บริษัท อีเอส เอช จำกัด	
เจ้าของโครงการ	OWNER
สำนักงานคณะกรรมการกิจการกระจายเสียง กิจการโทรทัศน์ และกิจการโทรคมนาคมแห่งชาติ ภาค 2	
ที่อยู่ : 341 หมู่ 19 ต.นาบึง อ.เมือง จ.ขอนแก่น 40000	
บริษัท สถาปนิกชุมชนและสิ่งแวดล้อม อาศัยศิลป์ จำกัด ARSOMSLP COMMUNITY & ENVIRONMENTAL ARCHITECT CO.,LTD. 307 ซ. อนุบาลนครราชสีมา 25 แขวงท่าหินโงง เขตเทศบาลนครราชสีมา 30100 โทร : +66 2 400 4740 54 แฟกซ์ : +66 2 400 4742 อีเมล : arsh@arsomslp.co.th www.arsomslp.co.th	
ผู้ออกแบบ	DESIGN TEAM
ผู้จัดการโครงการ	PROJECT MANAGER
วิวัฒน์ ช่างพาท	วิ-สน. 1453
สถาปนิก	ARCHITECT
พงษ์พร ชูเกียรติ	ภ-สน. 6943
ณัฐยา หอขันธ์	ภ-สน. 4549
วิศิษฐ์ เวชชาต	ภ-สน. 14827
ภูมิสถาปนิก	LANDSCAPE DESIGNER
ชินต ธีง	ภ-สน.149
วิภากรชนม์ พิทยะนาค	ภ-สน.301
วิศวกรโยธา	STRUCTURAL ENGINEER
วัฒน์ นงศรี	ชย.9870
วิศวกรโยธา	STRUCTURAL ENGINEER
วัฒน์ นงศรี	ชย.9870
บริษัท ฟิวชั่น คอนซัลแตนท์ จำกัด 81/255 ซอยคูเวต ถนนพหลโยธิน แขวงสามยุค 4 เขตราชเทวี กรุงเทพมหานคร 10110 โทรศัพท์ 0-2382-5375-8 โทรสาร 0-2382-2641 E-mail : fusion@fusionconsultants.co.th	
วิศวกรระบบปรับอากาศ และระบบอาคาร	MECHANICAL ENGINEER
ผู้วิกรม สันติวิกรม	ชย.578
วิศวกรระบบสุขาภิบาล และสิ่งแวดล้อม	SANITARY ENGINEER
ผู้วิกรม สันติวิกรม	ชย.57
ผู้วิกรม สันติวิกรม	ชย.3890
วิศวกรระบบไฟฟ้า	ELECTRICAL ENGINEER
วิกรม สันติวิกรม	ชย.813
วิกรม สันติวิกรม	ชย.47006
วิกรม สันติวิกรม	ชย.49986
รายการแก้ไข	REVISIONS
ครั้งที่	รายละเอียด
	วัน/เดือน/ปี
KEY PLAN	
รหัสโครงการ	PROJECT'S CODE
1811AR	
แบบแสดง	DRAWING TITLE
แบบขยาย รูปตัดถนน คสล. เก้าอี้	
มาตรฐาน	1:15
ตรวจสอบ	ชย.149
อนุมัติ	ชย.149
วันที่	30 พฤษภาคม 62
S-17	
Note This Drawing is Copyrighted. All Contractors must check all dimensions on site. Only figures dimensions and grid line are to be worked from. Discrepancies must be reported immediately to the Architect or Engineer concerned before proceeding. แบบขนาด A3 มาตรฐาน เป็นไปตามแบบแสดง	



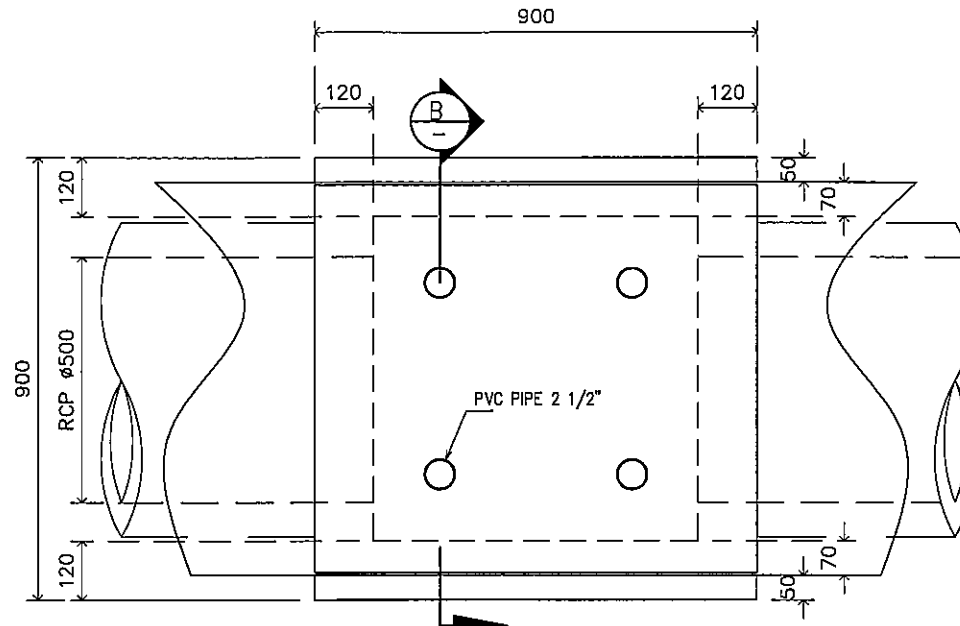
MHC30 PLAN FOR GRASS
SCALE 1 : 15



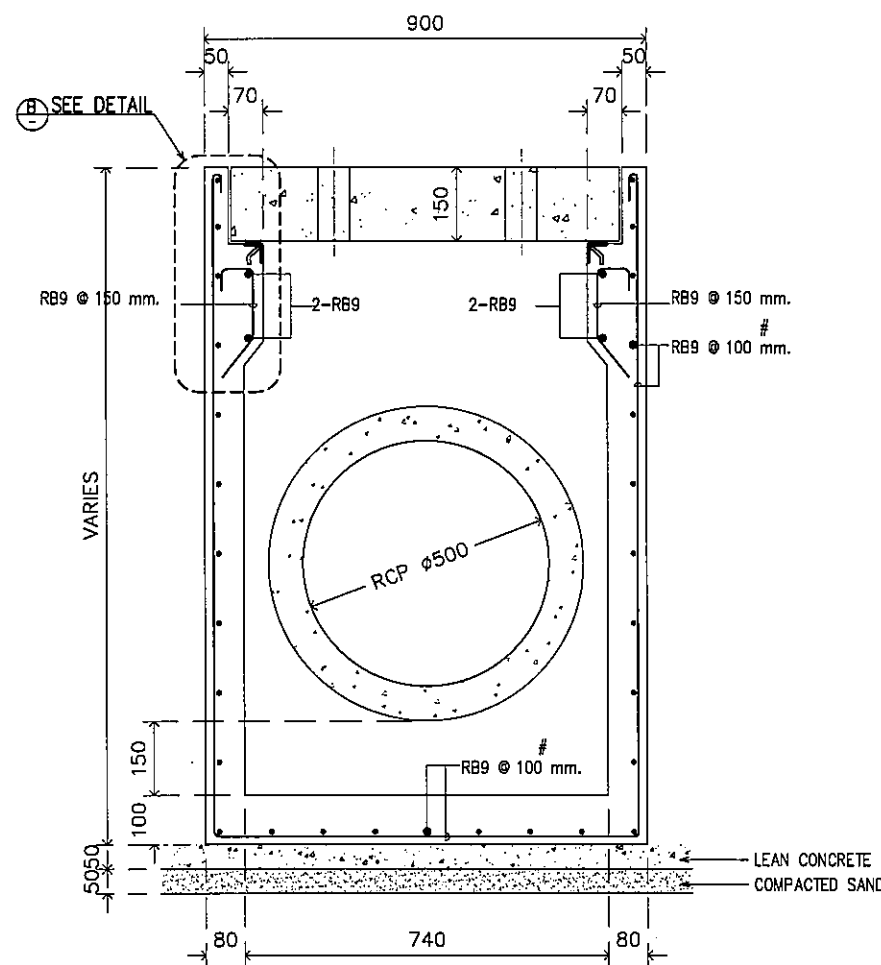
SECTION A
SCALE 1 : 15



RC.COVER C30
SCALE 1 : 15

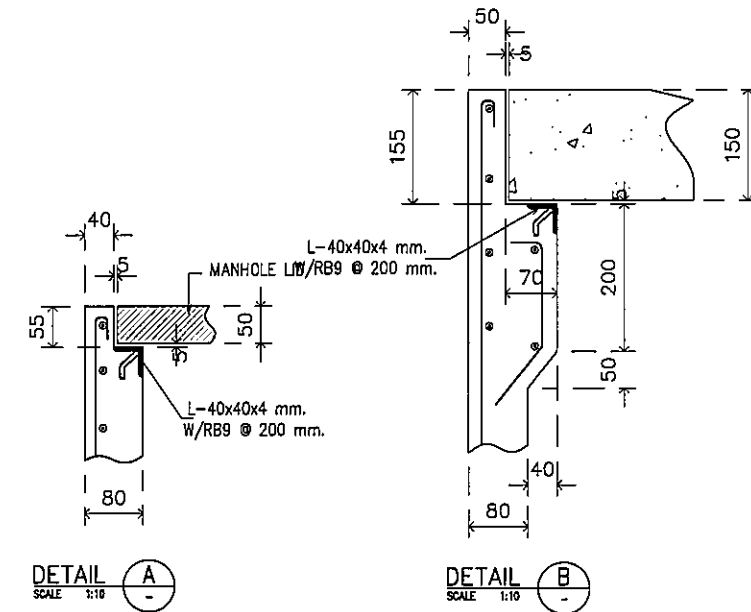


MHC50 PLAN FOR ROAD
SCALE 1 : 15



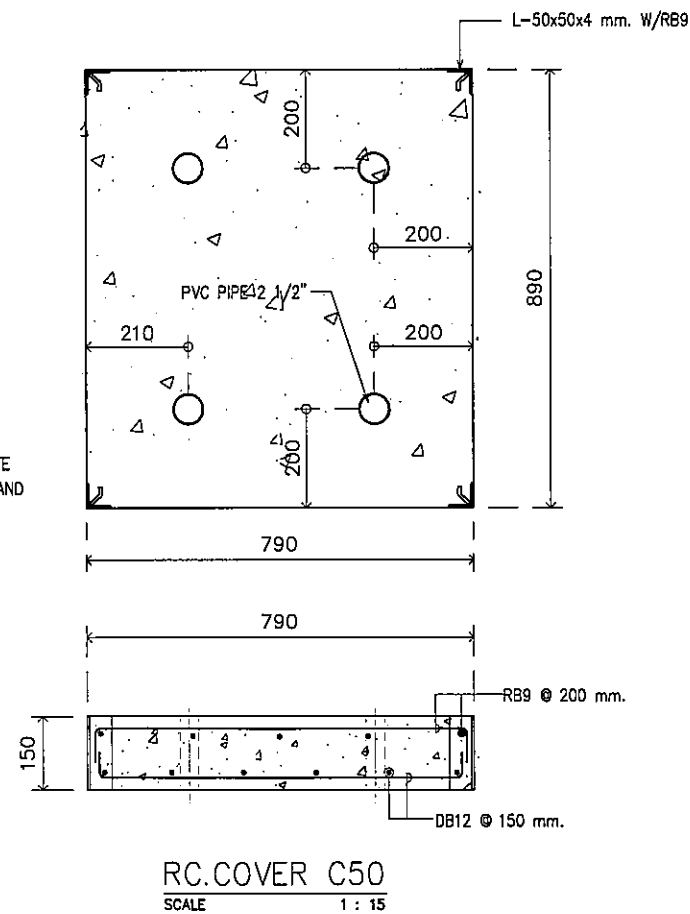
SECTION B
SCALE 1 : 15

นายจิรายุทธ มุสิกมนตรี
นายจิรายุทธ มุสิกมนตรี
นายจิรายุทธ มุสิกมนตรี
นายจิรายุทธ มุสิกมนตรี
นายจิรายุทธ มุสิกมนตรี
นายจิรายุทธ มุสิกมนตรี
นายจิรายุทธ มุสิกมนตรี
นายจิรายุทธ มุสิกมนตรี
นายจิรายุทธ มุสิกมนตรี
นายจิรายุทธ มุสิกมนตรี



DETAIL A
SCALE 1 : 15

DETAIL B
SCALE 1 : 15



RC.COVER C50
SCALE 1 : 15

โครงการ PROJECT
อาคารหอประชุม ขนาด 200 ที่นั่ง
สำนักงาน กสทช. ภาค 2
ผู้ตรวจ: ศ.ดร. ณัฐกร จันทวัฒน์

เจ้าของโครงการ OWNER
สำนักงานคณะกรรมการกิจการกระจายเสียง กิจการวิทยุทัศน์
และกิจการโทรคมนาคมแห่งชาติ ภาค 2
ที่อยู่ : 341 หมู่ 18 ซ.พญา 2 ถนนสุขุมวิท 42000

บริษัท ส่วนบริการชุมชนและสิ่งแวดล้อม อาร์ทคอม จำกัด
AROSHP COMMUNITY & ENVIRONMENTAL ARCHITECT CO.,LTD.
387 ซ. อนุบาลนครินทร์ 25 ซอยสุขุมวิท แขวงคลองเตย เขตคลองเตย กรุงเทพฯ 10150
โทร : +66 2 490 4745 54 โทรสาร : +66 2 490 4742
อีเมล : arsh@arsh.com หรือ arsh@arsh.com.th www.arsh.com.th

ผู้ออกแบบ DESIGN TEAM
ผู้จัดการโครงการ PROJECT MANAGER
นิพนธ์ จันทพลา น-ศ. 1453
สถาปนิก ARCHITECT
พจนันต์ สุขภิรมย์ น-ศ. 0943
ณัฐยา พลพงษ์ น-ศ. 4549
กัญญาพร เพชรทอง น-ศ. 14827

ภูมิสถาปนิก LANDSCAPE DESIGNER
ชัยวัฒน์ ชิ่ง น-ศ. 1149
วิมลพรรณ พิทยะกุล น-ศ. 1301

วิศวกรโครงสร้างและโยธา STRUCTURAL ENGINEER
วิวัฒน์ แสนดี นศ. 9870

วิศวกรควบคุมออกแบบโครงสร้าง
วิมลพรรณ พิทยะกุล นศ. 1504

บริษัท ฟิวชั่น คอนซัลตันท์ จำกัด
81/55 ซอยสุขุมวิท ถนนสุขุมวิท 4
เขตคลองเตย กรุงเทพมหานคร กรุงเทพฯ 10110
โทรศัพท์ 0-2392-3375-8 โทรสาร 0-2392-2841
E-mail : fusion@fusion-consultants.co.th

วิศวกรระบบปรับอากาศและระบายอากาศ MECHANICAL ENGINEER
ผู้วิทย์ สันติวิมลกุล น.578

วิศวกรระบบสุขาภิบาลและสิ่งแวดล้อม SANITARY ENGINEER
ผู้วิทย์ สันติวิมลกุล น.578

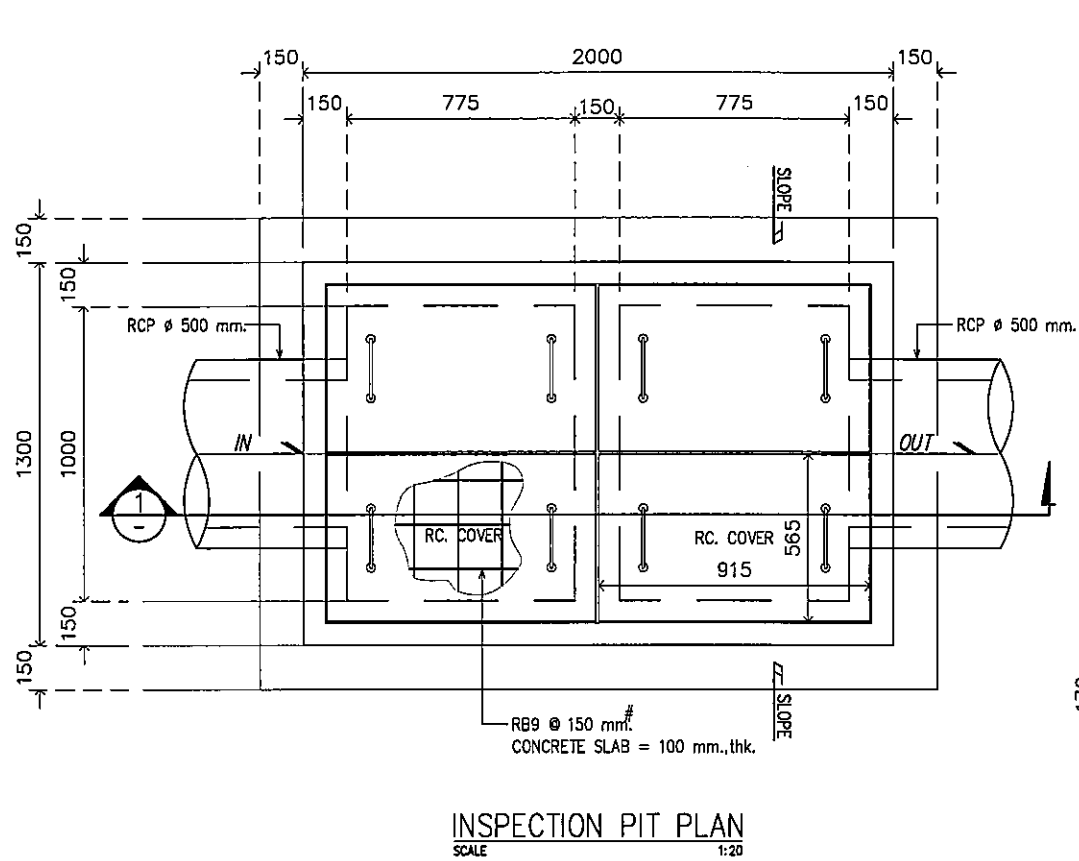
วิศวกรระบบไฟฟ้า ELECTRICAL ENGINEER
วิมลพรรณ พิทยะกุล นศ. 813
ชัยพร โทษกุล นศ. 47008
ชนวัฒน์ ชิงผล นศ. 49988

รายการแก้ไข REVISIONS
ครั้งที่ รายละเอียด วันที่/เดือน/ปี

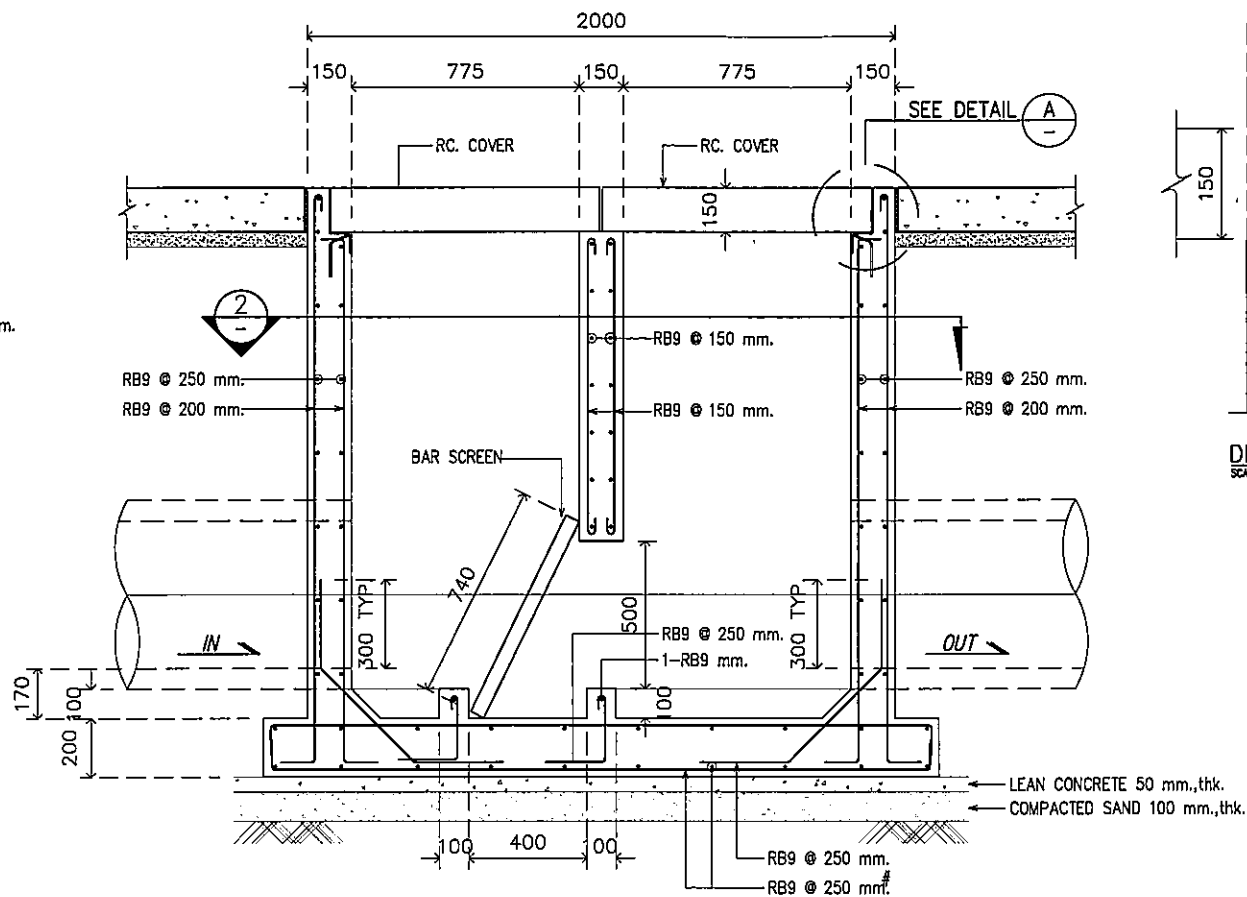
KEY PLAN
รหัสโครงการ PROJECT'S CODE
1811AR
แบบแปลน DRAWING TITLE
MANHOLE DETAILS

มาตราส่วน: 1:15 ขนาดแผ่น
ตรวจสอบ : S-18
อนุมัติ :
วันที่ : 30 พฤศจิกายน 62

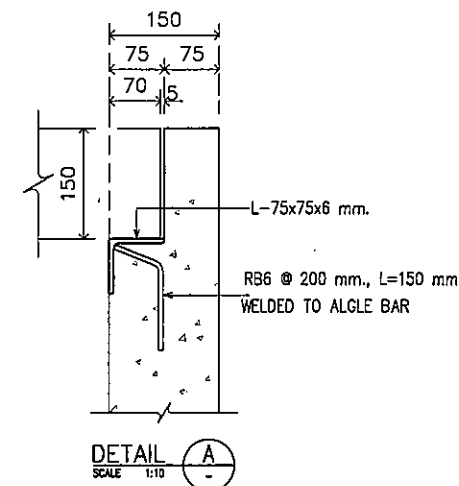
Note
This Drawing is Copyrighted. All Contractors must check all dimensions
or etc. Only figure dimensions and grid lines are to be worked from.
Discrepancies must be reported immediately to the Architect or Engineer
concerned before proceeding.
แบบแปลน A3 มาตราส่วน เป็นไปตามแบบแปลน



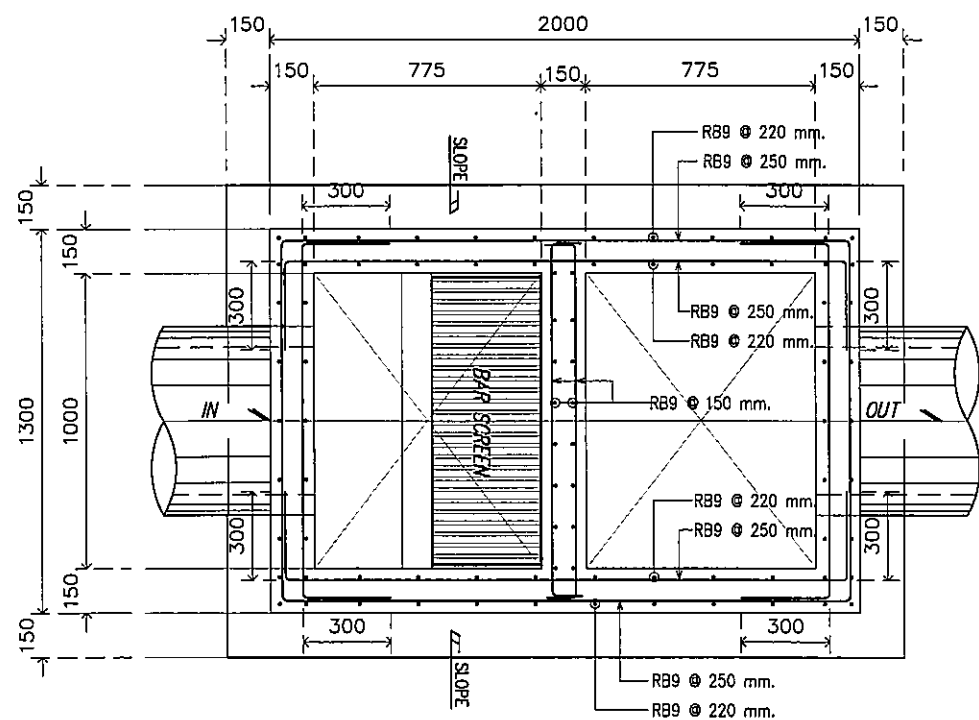
INSPECTION PIT PLAN
SCALE 1:20



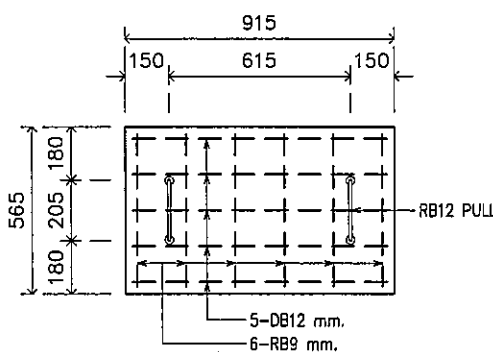
SECTION 1
SCALE 1:20



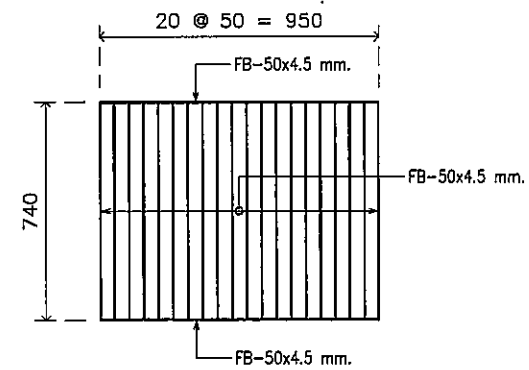
DETAIL A
SCALE 1:10



SECTION 2
SCALE 1:20



RC COVER DETAIL
SCALE 1:20



BAR SCREEN DETAIL
SCALE 1:20

Handwritten notes and signatures in Thai script, including the name 'ประจักษ์ ธรรมการ' (Prachit Thammakarn).

Handwritten notes and signatures in Thai script, including the name 'ประจักษ์ ธรรมการ' (Prachit Thammakarn).

โครงการ	PROJECT
อาคารหอประชุม ขนาด 200 ที่นั่ง สำนักงาน กสทช. ภาค 2	
ผู้จัดทำ: สถาปนิก ประจักษ์ ธรรมการ	
เจ้าของโครงการ	OWNER
สำนักงานคณะกรรมการกิจการกระจายเสียง กิจการโทรทัศน์ และกิจการโทรคมนาคมแห่งชาติ ภาค 2	
ที่อยู่: 341 หมู่ 19 คลองเตย กรุงเทพฯ 10000	
บริษัท สถาปนิกชุมชนและสิ่งแวดล้อม อาศัยศิลป์ จำกัด ARCONSIP COMMUNITY & ENVIRONMENTAL ARCHITECT CO., LTD. 397 ซ. งามวงศ์มาศ 25 แขวงจตุจักร เขตจตุจักร กรุงเทพฯ 10150 โทร: +66 2 480 4748 54 โทรสาร: +66 2 480 4742 อีเมล: arch@arconsip.co.th	
ผู้ออกแบบ	DESIGN TEAM
ผู้จัดการโครงการ	PROJECT MANAGER
ประจักษ์ ธรรมการ	Prachit Thammakarn 1453
สถาปนิก	ARCHITECT
พชรกร สุขพิทยา	Prachit Sukpitaya 5943
ณัฐยา ขวอนดี	Attaya Khwondee 4549
กิตติคุณ เพชรทอง	Kittikorn Phetrathong 14827
ภูมิสถาปนิก	LANDSCAPE DESIGNER
ชินนิต ชื่น	Chinnit Chuen 149
ศุภพัชรพร พิณรุ่งพร	Suaphachorn Pinruangporn 301
วิศวกรโครงสร้าง	STRUCTURAL ENGINEER
วัฒน์ แสนศรี	Wattana Saensri 9670
วิศวกรควบคุมระบบปรับอากาศ	
วสันต์ แสนศรี	Wassant Saensri 1504
บริษัท ฟิวชั่น คอนซัลแตนท์ จำกัด 81/25 ซอยวิภาวดีรังสิต แขวงจตุจักร เขตจตุจักร กรุงเทพฯ 10110 โทรศัพท์ 0-2392-3273-8 โทรสาร 0-2392-2841 E-mail: fusion@fusionconsultants.co.th	
วิศวกรระบบปรับอากาศ และระบบอาคาร	MECHANICAL ENGINEER
สุภัทร สันติธรรมกุล	Suphant Santhithamkul 578
วิศวกรระบบสุขาภิบาล และสิ่งแวดล้อม	SANITARY ENGINEER
สุภัทร สันติธรรมกุล	Suphant Santhithamkul 578
ผู้ควบคุม กำกับช่าง	ME 3690
วิศวกรงานระบบไฟฟ้า	ELECTRICAL ENGINEER
พิชญะ ชัยภักดิ์	Pichay Chaihakdi 613
ชัยพร โชคมาศ	Chaiyaporn Sookmas 47006
สมนิต ชอนดี	Samnit Chondee 49898
รายการแก้ไข	REVISIONS
ครั้งที่	รายละเอียด
	รับ/เดือน/ปี
KEY PLAN	
รหัสโครงการ	PROJECT'S CODE
1811AR	
แบบร่าง	DRAWING TITLE
INSPECTION PIT DETAILS	
มาตราส่วน:	1:25
ตรวจสอบ:	สถาปนิก
อนุมัติ:	
วันที่:	30 พฤษภาคม 62
<p>Note: This Drawing is Copyrighted. All Contractors must check all dimensions on site. Only figured dimensions and grid lines are to be worked from. Discrepancies must be reported immediately to the Architect or Engineer concerned before proceeding.</p>	
แบบกระดาษ A3 ขนาดตาม ใต้นี้ตามแบบร่าง	