



โครงการอาคารหอประชุม ขนาด 200 ที่นั่ง สำนักงาน กสทช. ภาค 2 จ.ขอนแก่น
สำนักงานคณะกรรมการกิจการกระจายเสียง กิจการโทรทัศน์ และกิจการโทรคมนาคมแห่งชาติ ภาค 2

แบบก่อสร้าง (สำหรับการประมูล)

- แบบงานสถาปัตยกรรมอาคาร
- แบบงานตกแต่งภายในพร้อมครุภัณฑ์
- แบบงานวิศวกรรมโครงสร้าง
- แบบงานระบบไฟฟ้า-สื่อสาร
- แบบงานระบบสุขาภิบาลและป้องกันอัคคีภัย
- แบบงานระบบปรับอากาศและระบายอากาศ
- แบบงานภูมิสถาปัตยกรรม



บริษัท สถาปนิกชุมชนและสิ่งแวดล้อม อาศรมศิลป์ จำกัด
ARSOMSILP COMMUNITY & ENVIRONMENTAL ARCHITECT CO.,LTD.
397 ซ. อานาโยภางค์ 25 แขวงท่าข้าม เขตบางขุนเทียน กทม. 10150
โทร : +66 2 490 4748 54 แฟกซ์ : +66 2 490 4742
อีเมลล์ : arch@arsomsilp.in.th www.arsomsilp.co.th



บริษัท ฟิวชั่น คอนซัลแตนท์ จำกัด
81/55 ซอยภูมิวิเศษ ถนนพหลโยธินที่ 4
แขวงพระโขนง เขตคลองเตย กรุงเทพฯ 10110
โทรศัพท์ 0-2392-5375-6 โทรสาร 0-2392-2641
E-mail : fusion@fusionconsultants.co.th

Handwritten signatures and initials: *Amr.*, *Jimmy*, *Mr B*

ระบบไฟฟ้าและสื่อสาร

สารบัญแบบ		สัญลักษณ์งานระบบไฟฟ้า					
เลขที่แบบ	รายละเอียดแบบ	สัญลักษณ์	รายละเอียด		อุปกรณ์ระบบไฟฟ้าแสงสว่าง		อุปกรณ์ระบบไฟฟ้าแสงสว่างฉุกเฉิน
1-EE-01	สารบัญแบบ และสัญลักษณ์งานระบบไฟฟ้า	☺	DROP OUT FUSE	สัญลักษณ์			
1-EE-02	แบบแสดงระบบฝังบริเวณรวม (ปรับปรุง)	⊕	LIGHTNING ARRESTOR	☒	สวิทช์ทางเดียว 10A 250V	EXIT SIGN	
1-EE-03	ตารางโหลดไฟฟ้า 1	⚡	TRANSFORMER	☒2	สวิทช์สองทาง 10A 250V	EMERGENCY LIGHT	
1-EE-04	ตารางโหลดไฟฟ้า 2	⚡	ชุดหม้อแปลงกระแส (CURRENT TRANSFORMER) ตามขนาดที่กำหนด	☒	โคมติดตั้ง (WALL MOUNTED LIGHT) LED 1x16W	สวิทช์แบบดึงสำหรับห้องนันทนาการ	
1-EE-05	ไฮเซอร์ไดอะแกรมระบบไฟฟ้า	☺	อุปกรณ์ตัดตอนอัตโนมัติ (MOULDED CASE CIRCUIT BREAKER)	☒	โคมติดตั้ง (WALL MOUNTED LIGHT) LED 1x16W	กระดิ่งแจ้งเตือน	
1-EE-06	แบบแสดงระบบไฟฟ้า และแสงสว่าง ชั้น 1	☺	ต่อลงดิน	☒	โคมติดตั้ง (WALL MOUNTED LIGHT) LED 2x16W	ไฟฉุกเฉิน	
1-EE-07	แบบแสดงระบบไฟฟ้า และแสงสว่าง ชั้น 2	☒	แอมป์มอเตอร์ สเกลเหมาะสม	☒	โคม FLOOD LIGHT LED 1x50W		อุปกรณ์ระบบโทรศัพท์
1-EE-08	แบบแสดงระบบตัวรับไฟฟ้า และโทรศัพท์ ชั้น 1	☒	โวลต์มิเตอร์ สเกลเหมาะสม	☒	โคมฝังบันได (STEP LIGHT) 2x18W		
1-EE-09	แบบแสดงระบบตัวรับไฟฟ้า และโทรศัพท์ ชั้น 2	☒	KILOWATT HOUR METER	☒	โคม LINEAR LINE LED 1x18W	สัญลักษณ์	รายละเอียด
1-EE-10	แบบแสดงระบบแจ้งเหตุเพลิงไหม้ ชั้น 1	☒	PILOT LAMP (LED LAMP)	☒	โคม BARE TYPE 2x18W		
1-EE-11	แบบแสดงระบบแจ้งเหตุเพลิงไหม้ ชั้น 2	☒	สวิทช์เลือกแรงดันไฟฟ้าแบบ 7 ตำแหน่ง รวมทั้ง OFF	☒	โคม SURFACE WALL MOUNT LUMINAIRE	PRIVATE AUTOMATIC BRANCH EXCHANGE	
1-EE-12	แบบแสดงระบบสัญญาณภาพและเสียง ชั้น 1	☒	สวิทช์เลือกวัดกระแสไฟฟ้า	☒	โคม DOWN LIGHT LED 1x25W	MAIN DISTRIBUTION FRAME	
1-EE-13	แบบแสดงรายละเอียดการติดตั้ง	☒	คัททิวจ์ฟิวส์ (CARTRIDGE FUSE) แบบใช้दानหน้ามีค่ากระแสตามที่กำหนด	☒	โคม DOWN LIGHT LED 1x20W	TELEPHONE TERMINAL BOX	
1-EE-14	แบบแสดงรายละเอียดโคมไฟแสงสว่าง 1	☒	แผงสวิทช์กระจายไฟฟ้าหลัก (MAIN DISTRIBUTION BOARD)	☒	โคม DOWN LIGHT LED 1x12W	TELEPHONE OUTLET RJ11	
1-EE-15	แบบแสดงรายละเอียดโคมไฟแสงสว่าง 2	☒	แผงสวิทช์ควบคุมตามชั้น (DISTRIBUTION BOARD)	☒	โคม DOWN LIGHT LED 1x20W	TELEPHONE OUTLET RJ11 (แบบติดตั้งพื้น)	
		☒	แผงสวิทช์ย่อยควบคุมตามพื้นที่ (LOAD CENTER)	☒	โคม DOWN LIGHT LED 2x25W		อุปกรณ์ระบบคอมพิวเตอร์
		☒	HAND HOLE	☒	โคม DOWN LIGHT LED 2x17W	HUB SWITCH	
		☒	ตัวรับเดี่ยว 2P+G 16 A. 250 V. UNIVERSAL, ชนิดติดตั้ง	☒	โคม UNDERGROUND UPLIGHT LED 1x4W	COMPUTER OUTLET RJ45	
		☒	ตัวรับคู่ 2P+G 16 A. 250 V. UNIVERSAL, ชนิดติดตั้ง	☒	โคม UNDERGROUND UPLIGHT LED 1x9W	COMPUTER OUTLET RJ45 (แบบติดตั้งพื้น)	
		☒	ตัวรับคู่ 2P+G 16 A. 250 V. UNIVERSAL, ชนิดติดตั้ง มีฝาครอบพลาสติกกันน้ำ	☒	โคมไฟสนาม (BOLLARD LIGHT) LED 1x9W		
		☒	ตัวรับคู่ 2P+G 16 A. 250 V. UNIVERSAL, ชนิดติดตั้งที่พื้น	☒	โคมไฟถนน (STREET LIGHT) LED 1x50W		
		☒	SAFETY SWITCH แบบกันน้ำ	☒	โคมไฟถนน (STREET LIGHT) LED 2x50W		
				☒	โคมพกติด (PORTABLE LIGHT) LED 1x12W		
				☒	โคมพกติด (PORTABLE LIGHT) LED 1x8W		
				☒	โคม DOWN LIGHT LED 1x20W		
				☒	โคม DOWN LIGHT LED 2x20W		
				☒	โคมรับมุม		

โครงการ PROJECT
อาคารหอประชุม ขนาด 200 ที่นั่ง
สำนักงาน กสทช. ภาค 2

วันที่จัดทำ : 01/04/2562

ARSOUSIP COMMUNITY & ENVIRONMENTAL ARCHITECT CO., LTD.
307 ซ. วนิชโยธานนท์ 25 แขวงจตุจักร เขตจตุจักร กทม. 10130
โทร : +66 2 490 4748 54 แฟกซ์ : +66 2 490 4742
อีเมล : arso@arso.com.th www.arso.com.th

เจ้าของโครงการ OWNER
สำนักงานคณะกรรมการกิจการกระจายเสียง กิจการวิทยุโทรทัศน์
และกิจการโทรคมนาคมแห่งชาติ ภาค 2
ที่อยู่ : 345 หมู่ 18 ซ.วิภา อ.เมือง ข.ขอนแก่น 40000

FUSION CONSULTANTS
บริษัท ฟิวชั่น คอนซัลแตนท์ จำกัด
81/25 ซอยวิภา อ.จตุจักร เขตจตุจักร 4
กรุงเทพฯ โทร : +66 2 2592-2593 โทรสาร : +66 2 2592-2541
E-mail : fusion@fusionconsultants.com.th

ผู้ออกแบบ DESIGN TEAM
ผู้จัดทำโครงการ PROJECT MANAGER
วิวัฒน์ ชัยพรหม 0-1455
สถาปนิก ARCHITECT
พศพร ศุภพิทยา 0-8943
ณัฐยา ขอนนิง 0-4549
กิตติคุณ เพชรทอง 0-14827
ผู้จัดทำภูมิทัศน์ LANDSCAPE DESIGNER
ชัชชาติ ชิง 0-14149
คุณพรพรรณ พิทยมณฑล 0-14301
วิศวกรโครงสร้างและโยธา STRUCTURAL ENGINEER
วิวัฒน์ ชัยพรหม 0-1455
วิศวกรควบคุมระบบโครงสร้าง FUSION CONSULTANTS
ร.ศ.สาวิตรี ศิริมงคล 0-1504

วิศวกรระบบปรับอากาศและระบบอาคาร MECHANICAL ENGINEER
ผู้จัดทำ : 0-1578
วิศวกรระบบสุขาภิบาลและสิ่งแวดล้อม SANITARY ENGINEER
ผู้จัดทำ : 0-157
ผู้จัดทำ : 0-3880
วิศวกรงานระบบไฟฟ้า ELECTRICAL ENGINEER
พศพร ศุภพิทยา 0-613
ชัชชาติ ชิงพรหม 0-47008
ชัชชาติ ชิงพรหม 0-49998
รายการแก้ไข REVISIONS
ครั้งที่ รายละเอียด วันที่

KEY PLAN

รหัสโครงการ PROJECT'S CODE
1811AR
แบบแสดง DRAWING TITLE
สารบัญแบบ และสัญลักษณ์งานระบบไฟฟ้า

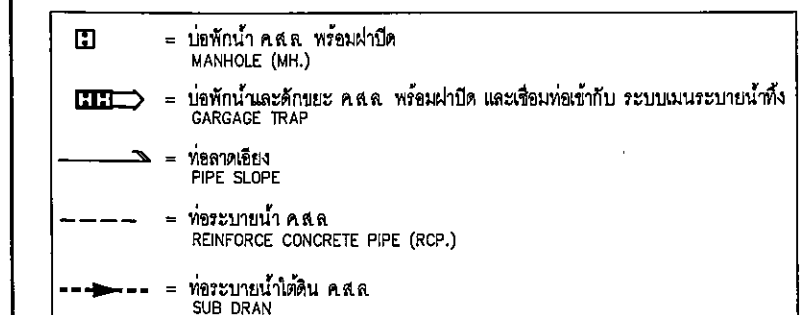
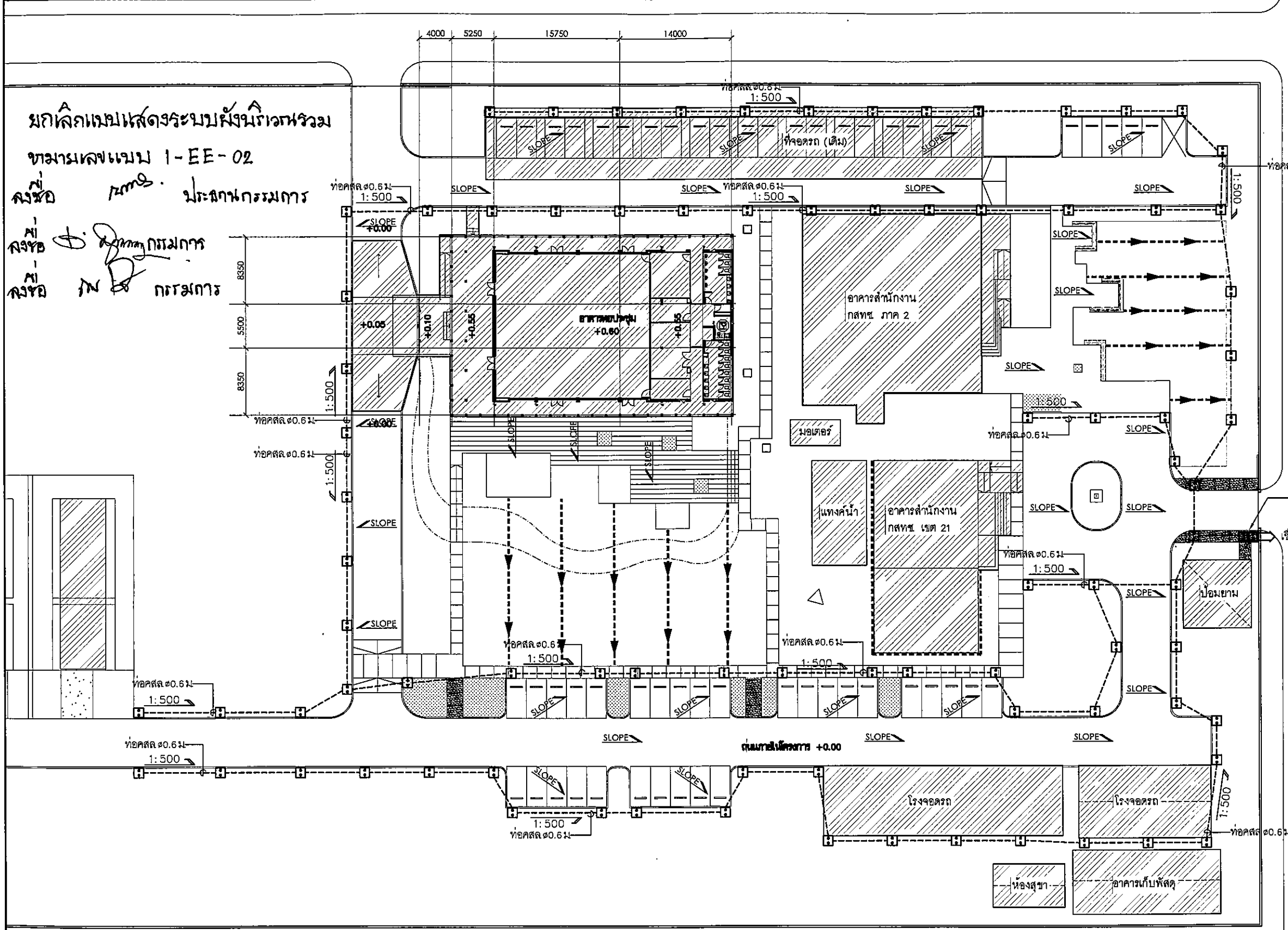
มาตราส่วน: NTS. หมายเลขแบบ
ตรวจสอบ :
อนุมัติ : 1-EE-01
วันที่ : 30 พฤศจิกายน 62

Note
This Drawing is Copyrighted. All Contractors must check all dimensions on site. Only signed dimensions and grid lines are to be worked from. Discrepancies must be reported immediately to the Architect or Engineer concerned before proceeding.

แบบขนาด A3 มาตราส่วน เป็นไปตามแบบแสดง

หลักเกณฑ์และข้อกำหนดผังบริเวณรวม
ตามแบบ 1-EE-02

นาย ชัยวัฒน์ ประสาทกรรมาการ
นาย ชัยวัฒน์ ประสาทกรรมาการ
นาย ชัยวัฒน์ ประสาทกรรมาการ



หมายเหตุ

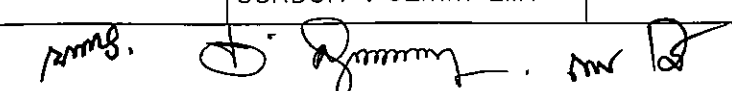
- ตำแหน่งการติดตั้ง MANHOLE (MH, MH-C) ให้เป็นไปตามแบบ ภูมิสถาปัตย์ ผู้รับเหมาต้องจัดทำแบบ SHOP DWG. เพื่อให้ ทางผู้ออกแบบ งานภูมิสถาปัตย์รับทราบและอนุมัติ อีกครั้งก่อนการติดตั้ง
- งานฐานราก, โครงสร้างของต่างๆระบบระบายน้ำและฝาปิดต่างๆ ให้ผู้รับจ้างประสานงานกับงานโครงสร้างและงานส่วนนี้จะต้องได้รับความเห็นชอบและอนุมัติ จากวิศวกรงานโครงสร้างหรือผู้ควบคุม (ก่อนการก่อสร้างและติดตั้ง)
- ระยะและระดับที่แสดงเป็นเพียงระยะและระดับโดยประมาณ ทั้งนี้ผู้รับจ้างจะต้องประสานงานกับผู้ที่เกี่ยวข้องทุกฝ่ายก่อนการดำเนินการก่อสร้างและติดตั้งเพื่อให้ระบบใช้งานได้อย่างสมบูรณ์
- ให้ผู้รับจ้างตรวจสอบ ค่าระดับและตำแหน่งเชื่อมต่อเข้ากับระบบระบายน้ำทั้งของโครงการและหรือสาธารณะโดยละเอียดก่อนการก่อสร้างและติดตั้ง ท่อ, ระบบระบายน้ำพร้อมอุปกรณ์
- ให้ติดตั้งข้อต่ออ่อน (Flexible Connector) ที่ทุกจุดในตำแหน่งที่มี อัตราการทรุดตัวของงานโครงสร้างที่ไม่เท่ากัน เช่น ท่อจากภายในอาคารเดินออกสู่ภายนอกอาคารเข้าบ่อพักน้ำทิ้งและน้ำเสีย

แบบแสดงระบบผังบริเวณรวม
มาตราส่วน 1:500

โครงการ	PROJECT
อาคารหอประชุม ขนาด 200 ที่นั่ง สำนักงาน กสทช. ภาค 2	
พื้นที่รวม : ๕,๘๐๖.๖๕ ตร.ม. ๔๐๐๐	
เจ้าของโครงการ	OWNER
สำนักงานคณะกรรมการกิจการกระจายเสียง กิจการโทรทัศน์ และกิจการโทรคมนาคมแห่งชาติ ภาค 2	
ที่อยู่ : 341 หมู่ที่ 19 คลอง ๕ เขตบางนา ๑๐๐๐๐	
บริษัท สถาปนิกชุมชนและสิ่งแวดล้อม อาสาสมัคร จำกัด ARCHONELP COMMUNITY & ENVIRONMENTAL ARCHITECT COLTD. 397 ซ. เสนาภิรมย์ 25 แขวงคลองเตย เขตคลองเตย กทม. 10150 โทร : +66 2 480 4746 54 แฟกซ์ : +66 2 480 4742 อีเมล : archonelp@gmail.com, info@archonelp.com	
ผู้ออกแบบ	DESIGN TEAM
ผู้จัดการโครงการ	PROJECT MANAGER
ชัชวาลย์ ชัยภักดิ์	ศ.ส. 1453
สถาปนิก	ARCHITECT
พชรกร สุทธิภักดิ์	ภ.ส. 6943
ณัฐมา หนอง	ภ.ส. 4549
กัญญ์ณัฐ เวชชาโชติ	ภ.ส. 14827
ผู้จัดทำแบบ	LANDSCAPE DESIGNER
ชัชวาลย์ ชัย	ภ.ส. 1149
วิมลพรพรรณ พิทยะภักดิ์	ภ.ส. 301
วิศวกรโครงสร้าง	STRUCTURAL ENGINEER
วิวัฒน์ แสงศรี	ศ.ส. 9670
วิศวกรควบคุมแบบและก่อสร้าง	
น.ศ. สันติ สันนาคี	ธ. 1504
บริษัท ฟิวชั่น คอนสตรัคชั่น จำกัด 81/88 ซอยวิภาวดีรังสิต แขวงจตุจักร เขตจตุจักร 10110 โทรศัพท์ 0-2392-5375-8 โทรสาร 0-2392-2841 E-mail : fusion@fusionconstruction.co.th	
วิศวกรระบบไฟฟ้า และระบบอาคาร	MECHANICAL ENGINEER
สุวิทย์ สันติวงษ์กุล	ภ. 578
วิศวกรสุขาภิบาล และสิ่งแวดล้อม	SANITARY ENGINEER
สุวิทย์ สันติวงษ์กุล	ภ. 87
สุกฤษฏ์ แก้วประวิทย์	ภ. 3990
วิศวกรระบบไฟฟ้า	ELECTRICAL ENGINEER
ศุภชัย ชัยภักดิ์	ภ. 613
ชัยพร โทษะ	ภ. 47008
ชนันต์ ช่อม	ภ. 49996
รายการแก้ไข	REVISIONS
ครั้งที่	รายละเอียด
1	รวม/แก้ไข/
KEY PLAN	
รหัสโครงการ	PROJECT'S CODE
1B11AR	
แบบแสดง	DRAWING TITLE
แบบแสดงระบบผังบริเวณรวม	
มาตราส่วน	ขนาดแผ่นแบบ
ขนาดแผ่น : 1-EE-02	
ขนาด : 300x450 มม.	
วันที่ : 30 พฤศจิกายน 62	
Notes This Drawing is Copyrighted. All Contractors must check all dimensions on site. City figured dimensions and grid lines are to be worked from. Discrepancies must be reported immediately to the Architect or Engineer concerned before proceeding.	

400/230 V PANEL BOARD SCHEDULE


PANEL NO : LP01			LOCATION : ห้องเครื่องไฟฟ้า									
CAPACITY : 24 CIRCUITS			MOUNTING : SURFACE MOUNTED									
MAIN BUSBAR : 100 A			BUILDING :									
CKT NO.	DESCRIPTION	CIRCUIT BREAKER		CONDUCTORS		CONDUTTS		CONNECTED LOAD IN VA				
		NO. POLE.	AT.	SIZE.	TYPE.	SIZE.	TYPE.	PHASE A	PHASE B	PHASE C		
1	แสงสว่างห้องน้ำ ชั้น 1	1	16	2x2.5/2.5G.	IEC01	15 mm	EMT	600				
3	แสงสว่าง ชั้น 1	1	16	2x2.5/2.5G.	IEC01	15 mm	EMT		1,020			
5	แสงสว่างรอบอาคาร ชั้น 1	1	16	2x2.5/2.5G.	IEC01	15 mm	EMT			1,150		
7	แสงสว่างรอบอาคาร ชั้น 1	1	16	2x2.5/2.5G.	IEC01	15 mm	EMT	950				
9	แสงสว่าง ชั้น 2	1	16	2x2.5/2.5G.	IEC01	15 mm	EMT		450			
11	แสงสว่างรอบอาคาร ชั้น 2	1	16	2x2.5/2.5G.	IEC01	15 mm	EMT			1,600		
13	แสงสว่างรอบอาคาร ชั้น 2	1	16	2x2.5/2.5G.	IEC01	15 mm	EMT	1,080				
15	แสงสว่างห้องประชุม	1	16	2x2.5/2.5G.	IEC01	15 mm	EMT		840			
17	แสงสว่างห้องประชุม	1	16	2x2.5/2.5G.	IEC01	15 mm	EMT			945		
19	แสงสว่างห้องประชุม	1	16	2x2.5/2.5G.	IEC01	15 mm	EMT	840				
21	แสงสว่างห้องประชุม	1	16	2x2.5/2.5G.	IEC01	15 mm	EMT		945			
23	SPARE	1	16	-	-	-	-			1,000		
2	EMERGENCY & EXIT SIGN	1	20	2x4/2.5G.	IEC01	15 mm	EMT	1,100				
4	EMERGENCY & EXIT SIGN	1	20	2x4/2.5G.	IEC01	15 mm	EMT		1,200			
6	เต้ารับไฟฟ้า ชั้น 1	1	20	2x4/2.5G.	IEC01	15 mm	EMT			1,400		
8	เต้ารับไฟฟ้า ชั้น 1	1	20	2x4/2.5G.	IEC01	15 mm	EMT	1,800				
10	เต้ารับไฟฟ้าสำหรับปั้มน้ำ	1	20	2x4/2.5G.	IEC01	15 mm	EMT		500			
12	เต้ารับไฟฟ้า ชั้น 2	1	20	2x4/2.5G.	IEC01	15 mm	EMT			700		
14	เต้ารับไฟฟ้า PROJECTOR	1	20	2x4/2.5G.	IEC01	15 mm	EMT	1,000				
16	SPARE	1	20	-	-	-	-		1,000			
18	SPARE	1	20	-	-	-	-			1,000		
20	SPACE	-	-	-	-	-	-					
22	SPACE	-	-	-	-	-	-					
24	SPACE	-	-	-	-	-	-					
CONNECTED TO :		MAIN : CB. 3P 50AT./100AF. IC ≥ 18 KA.				MAIN : CABLE. 4x16/6G IEC01		7,370			5,955	7,795
MDB-F1						CONDUIT : 32mm EMT					21,120	



โครงการ PROJECT


อาคารหอประชุม ขนาด 200 ที่นั่ง
สำนักงาน กสทช. ภาค 2

ผู้จัดทำ : นาย อ.ณัฐ ชวนอนันต์



กสทช.

เจ้าของโครงการ OWNER
สำนักงานคณะกรรมการกิจการกระจายเสียง กิจการวิทยุทัศน์
และกิจการโทรคมนาคมแห่งชาติ ภาค 2
ที่อยู่ : 341 หมู่ 19 ถนน อ.เมือง ขอนแก่น 40000



บริษัท อีสานชุมชนและสิ่งแวดล้อม อัครสถาปัตย์ จำกัด
ARSANSIP COMMUNITY & ENVIRONMENTAL ARCHITECT CO., LTD.
307 ซ. อนุบาลวิทยุ 25 แขวงสามิมา เขตสุพรรณบุรี โทร. 10190
โทร : +66 2 490 4748 54 แฟกซ์ : +66 2 490 4742
อีเมล : arch@arsansip.co.th www.arsansip.co.th

ผู้ออกแบบ DESIGN TEAM


ผู้จัดการโครงการ PROJECT MANAGER
ณัฐณิชา ชวนอนันต์ ฐ-ธ. 1453

สถาปนิก ARCHITECT
พชรกร ตันวิภาดา ฐ-ธ. 6943
ณัฐนิชา ทอดมี ฐ-ธ. 4549
กิตติคุณ เทพทอง ฐ-ธ. 14827

ภูมิสถาปนิก LANDSCAPE DESIGNER
ชินนิต ชัย ฐ-ธ.1149
วิมลพรรณ ทิพย์มณฑล ฐ-ธ.301

วิศวกรโครงสร้างอาคาร STRUCTURAL ENGINEER
วิวัฒน์ แสนศรี ฐ.9670

วิศวกรผู้ตรวจสอบแบบโครงสร้าง
รศ.ดร.ชยันต์ ศิลมณี ฐ.1504



FUSION CONSULTANTS

บริษัท ฟิวชั่น คอนซัลแตนท์ จำกัด
ถ. 55 ซอยวิภาวดีรังสิต แขวงจตุจักร 10110
โทรศัพท์ 0-2362-3373-6 โทรสาร 0-2362-2841
E-mail : fusion@fusionconsultants.co.th

วิศวกรระบบปรับอากาศ MECHANICAL ENGINEER
และระบบอาคาร ฐ.578
สุภัทรา ศิลาวิมลกุล ฐ.3890

วิศวกรระบบสุขาภิบาล และสิ่งแวดล้อม SANITARY ENGINEER
สุภัทรา ศิลาวิมลกุล ฐ.57
สุภัทรา ศิลาวิมลกุล ฐ.3890

วิศวกรระบบไฟฟ้า ELECTRICAL ENGINEER
พชรกร ตันวิภาดา ฐ.613
ชัยพร ไชยกุล ฐ.47006
ณัฐณิชา ชวนอนันต์ ฐ.49996

รายการแก้ไข REVISIONS

ครั้งที่	รายละเอียด	วัน/เดือน/ปี

KEY PLAN

รหัสโครงการ PROJECT'S CODE
1811AR

แบบแปลน DRAWING TITLE
ตารางโหลดไฟฟ้า 1

มาตรฐาน: NTS. ภูมิสถาปนิก

ตรวจสอบ : 1-EE-03




อายุใช้ : 30 พฤศจิกายน 62



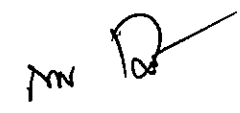
Notes
This Drawing is Copyrighted. All Contractors must check all dimensions on site. Only figured dimensions and grid lines are to be worked from. Discrepancies must be reported immediately to the Architect or Engineer concerned before proceeding.

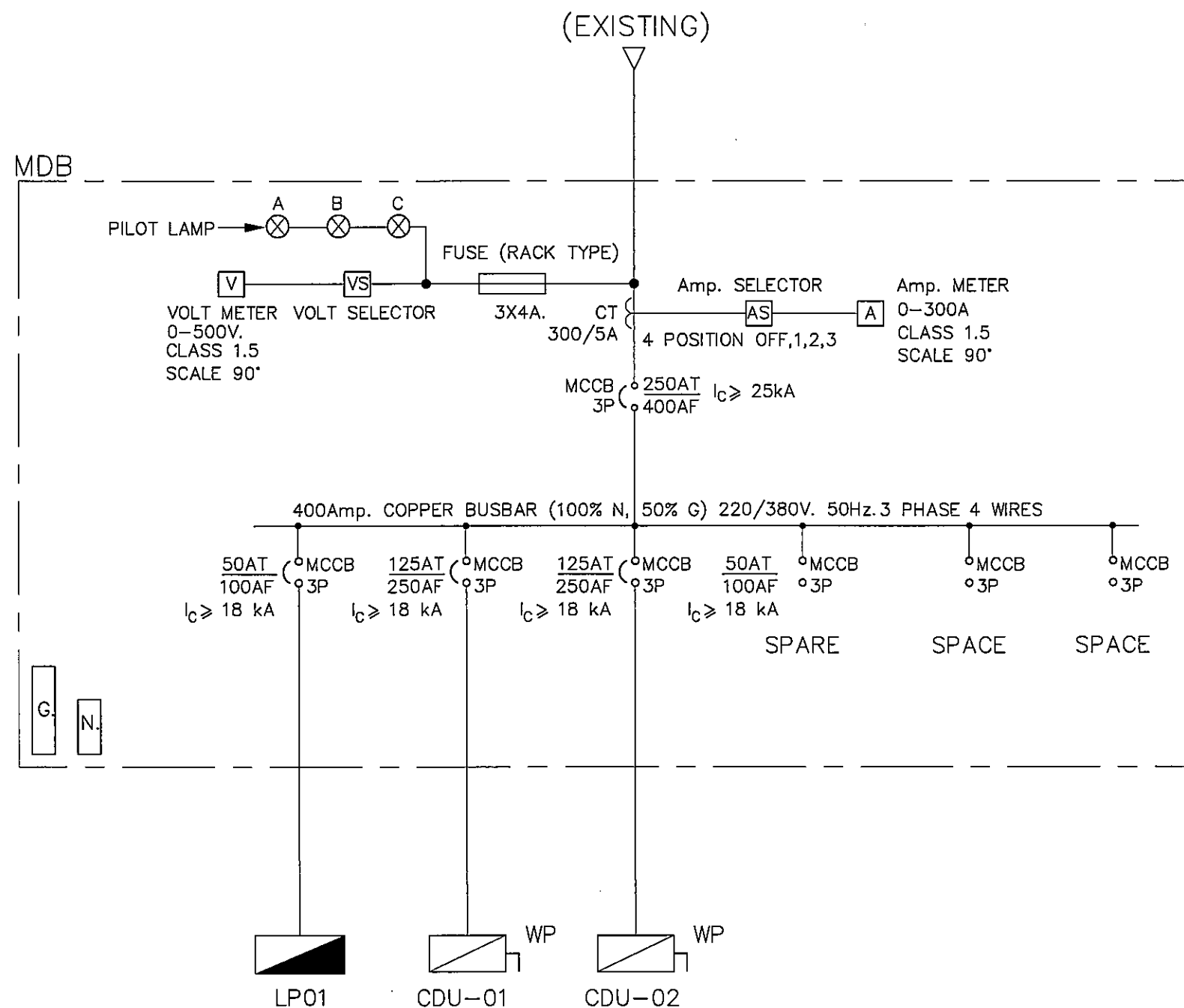
แบบแปลน A3 ขนาดสามสิบ เซนติเมตรแบบแปลน

400/230 V PANEL BOARD SCHEDULE

PANEL NO : MDB.			LOCATION : ห้องเครื่องไฟฟ้า							
CAPACITY : 6 FEEDER			MOUNTING : SURFACE MOUNTED							
MAIN BUSBAR : 400 A			BUILDING :							
CKT NO.	DESCRIPTION	CIRCUIT BREAKER		CONDUCTORS		CONDUITS		CONNECTED LOAD IN VA		
		NO. POLE.	AT.	SIZE.	TYPE.	SIZE.	TYPE.	PHASE A	PHASE B	PHASE C
1	LP01	3	50	4x16/6G.	IEC01	32 mm	EMT.	7,370	5,950	7,795
2	CDU-01	3	125	3x70,1x16/16G.	IEC01	65 mm	IMC	14,600	14,600	14,600
3	CDU-02	3	125	3x70,1x16/16G.	IEC01	65 mm	IMC	14,600	14,600	14,600
4	SPARE	3	50	-	-	-	-	-	-	-
5	SPACE	3	-	-	-	-	-	-	-	-
6	SPACE	3	-	-	-	-	-	-	-	-
CONNECTED TO :		MAIN : CB. 3P 250AT./400AF. IC ≥ 18 KA.				MAIN : CABLE. 4x150 Sq.mm/50G NYY		36,570	35,150	36,995
P.E.A.						CONDUIT : 125mm IMC		75,419		

โครงการ	PROJECT
อาคารหอประชุม ขนาด 200 ที่นั่ง สำนักงาน กสทช. ภาค 2	
ผู้จัดทำ : น.ศ. อ.ณัฐ วัฒนานันท์	
 น.ศ.	
เจ้าของโครงการ	OWNER
สำนักงานคณะกรรมการกิจการกระจายเสียง กิจการโทรทัศน์ และกิจการโทรคมนาคมแห่งชาติ ภาค 2	
ที่อยู่ : 341 หมู่ 19 ถนนวิภาวดีรังสิต แขวงจตุจักร กรุงเทพฯ 10000	
	
บริษัท สถาปนิกชุมชนและสิ่งแวดล้อม อาชนวิสัย จำกัด ARCHITECT COMMUNITY & ENVIRONMENTAL ARCHITECT CO.,LTD. 307 ซ.จันทน์น้อย 25 แขวงจตุจักร เขตจตุจักร กรุงเทพฯ 10150 โทร : +66 2 480 4748 04 แฟกซ์ : +66 2 480 4742 อีเมล : arch@arom.sip.ac.th www.arom.sip.ac.th	
ผู้ออกแบบ	DESIGN TEAM
ผู้จัดการโครงการ	PROJECT MANAGER
นิพนธ์ ชัยพุก	ผ.ศ. 1453
สถาปนิก	ARCHITECT
พชรกร สุทธิรักษ์	ภ.ศ. 8943
ณัฐยา ขอนน	ภ.ศ. 4549
ทศิศจน เชนพวง	ภ.ศ. 14827
ภูมิสถาปนิก	LANDSCAPE DESIGNER
ชินนิต ชัย	ภ.ศ.149
ศิมพรพรรณ พิพนมพร	ภ.ศ.301
วิศวกรโครงสร้างโยธา	STRUCTURAL ENGINEER
วัฒน์ แซงส์	ผ.ศ.9870
วิศวกรควบคุมระบบเครื่องจักร	
ศ.ดร.ชยันต์ พิพนนท์	ผ.ศ.1504
	
บริษัท ฟิวชั่น คอนซัลแตนท์ จำกัด 81/56 ซอยวิภาวดีรังสิต แขวงจตุจักร เขตจตุจักร กรุงเทพฯ 10110 โทรศัพท์ 0-2382-3375-6 โทรสาร 0-2382-2845 E-mail : fusion@fusionconsultants.co.th	
วิศวกรระบบปรับอากาศและระบายอากาศ	MECHANICAL ENGINEER
สุวิทย์ สันติวิมลย์	ภ.ศ.578
วิศวกรระบบปรับอากาศและดีแผล็ง	SANITARY ENGINEER
สุวิทย์ สันติวิมลย์	ภ.ศ.87
สุกฤษฎา แก้วประดิษฐ์	ภ.ศ.3890
วิศวกรงานระบบไฟฟ้า	ELECTRICAL ENGINEER
พิชญา ชัยการวัฒน์	ภ.ศ.813
ชัยพร ไททอง	ภ.ศ.47006
ชานันต์ ชัยยศ	ภ.ศ.49996
รายการแก้ไข	REVISIONS
ครั้งที่	รายละเอียด
	วัน/เดือน/ปี
KEY PLAN	
รหัสโครงการ	PROJECT'S CODE
1811AR	
แบบแสดง	DRAWING TITLE
ตารางโหลดไฟฟ้า 2	
มาตรฐาน:	NTS.
ตรวจสอบ:	วิศวกรออกแบบ
อนุมัติ:	1-EE-04
วันที่:	30 พฤศจิกายน 62
Note: This Drawing is Copyrighted. All Contractors must check all dimensions on site. Only figured dimensions and grid lines are to be worked from. Discrepancies must be reported immediately to the Architect or Engineer concerned before proceeding.	
แบบขนาด A3 มาตรฐาน เป็นไปตามแบบแสดง	

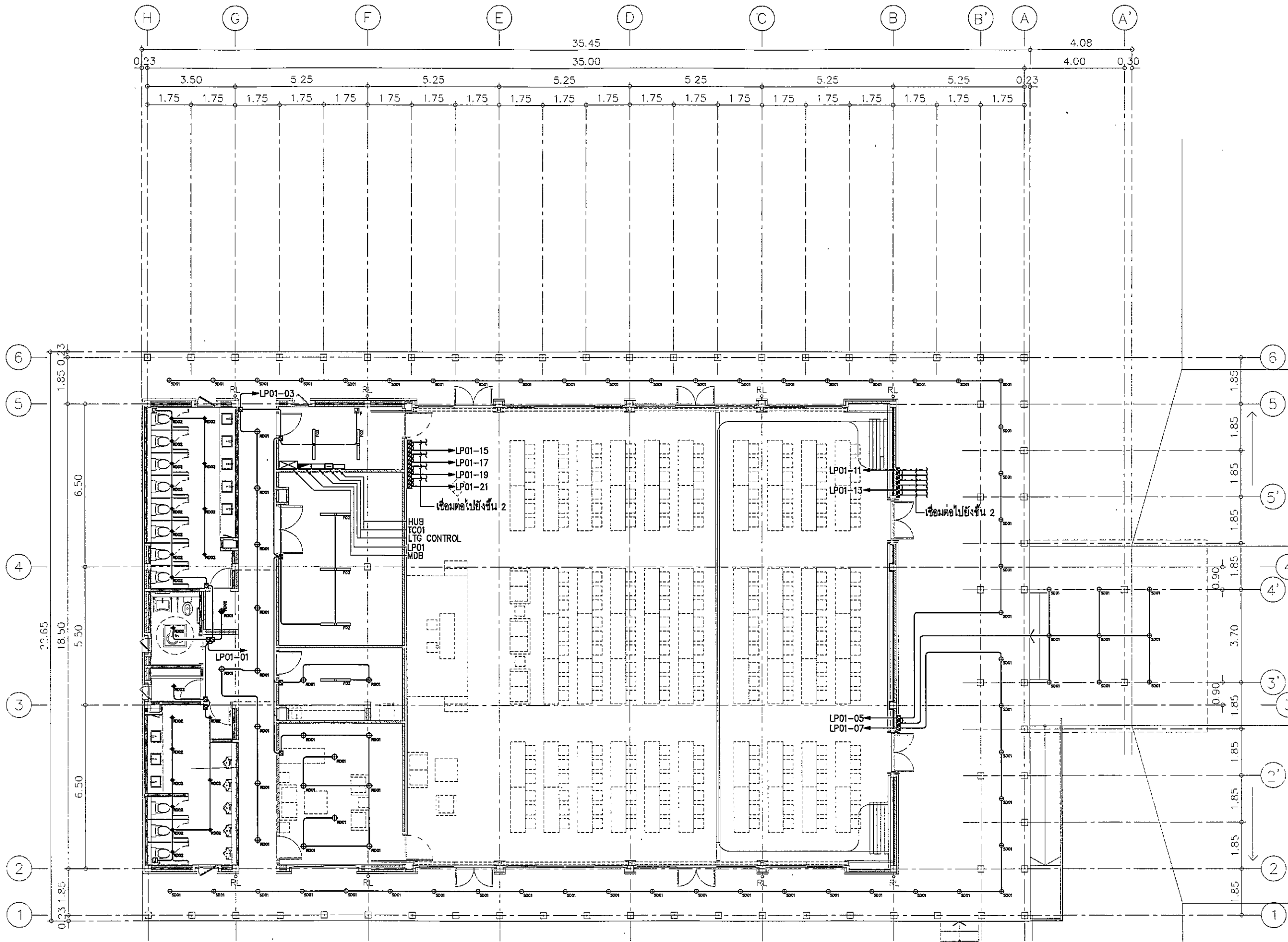






ELECTRICAL SINGLE LINE DIAGRAM

Handwritten signatures and initials

โครงการ	PROJECT
อาคารหอประชุม ขนาด 200 ที่นั่ง สำนักงาน กสทช. ภาค 2	
ผู้ว่าราชการฯ : พล.ต.อ.วิบูลย์ วัฒนสารภี	
เจ้าของโครงการ	OWNER
สำนักงานคณะกรรมการกำกับกิจการพลังงาน สำนักงานภาค 2 และสำนักงานคณะกรรมการกำกับกิจการพลังงาน ภาค 2	
ที่ตั้ง : 341 หมู่ 18 ถนนวิบูลย์ วัฒนสารภี 40000	
บริษัท สถาปนิกชุมชนและสิ่งแวดล้อม อาศัยศิลป์ จำกัด ARSONSLP COMMUNITY & ENVIRONMENTAL ARCHITECT CO., LTD. 287 ซ. งามวงศ์มาลัย 25 แขวงสามเสนนอก เขตปทุมธานี กทม. 10150 โทร : +86 2 490 4748 54 โทรสาร : +86 2 490 4742 อีเมล : arsl@arsonslp.com.th www.arsonslp.com.th	
ผู้ออกแบบ	DESIGN TEAM
ผู้จัดการโครงการ	PROJECT MANAGER
วิวัฒน์ ชัยภักดิ์	วิ.ศ. 1453
สถาปนิก	ARCHITECT
พงษ์กร ชูนิภา	ภ.ศ. 6943
ณัฐยา ทองดี	ภ.ศ. 4549
กิตติคุณ เพชรทอง	ภ.ศ. 14827
ภูมิสถาปนิก	LANDSCAPE DESIGNER
ชัชวาล ชัย	ภ.ศ. 149
วิมลพรรณ พิเศษสงคร	ภ.ศ. 301
วิศวกรโครงสร้างและโยธา	STRUCTURAL ENGINEER
วิวัฒน์ แซงศรี	ร.ศ. 670
วิศวกรผู้ตรวจสอบแบบวิศวกรรม	
รศ.ดร.อาทิตย์ พิเศษศรี	ร.ศ. 1504
บริษัท ฟิวชั่น คอนซัลแตนท์ จำกัด 81/55 ซอยวิภาวดีรังสิต ถนนพหลโยธิน แขวงจตุจักร กทม. 10110 โทรศัพท์ 0-2342-3370-5 โทรสาร 0-2342-2841 E-mail : fusion@fusionconsultants.com.th	
วิศวกรควบคุมปรับอากาศและระบบปรับอากาศ	MECHANICAL ENGINEER
สุภัทรา สันติธรรมบุตร	ร.ศ. 578
วิศวกรควบคุมสุขอนามัยและสิ่งแวดล้อม	SANITARY ENGINEER
สุภัทรา สันติธรรมบุตร	ร.ศ. 57
ผู้ควบคุม กำกับช่าง	ร.ศ. 3890
วิศวกรงานระบบไฟฟ้า	ELECTRICAL ENGINEER
พิชญะ ชัยภักดิ์	ร.ศ. 613
ชัยพร ไชยกุล	ร.ศ. 47006
ชนวิธีย์ ช่อมผล	ร.ศ. 49998
รายการแก้ไข	REVISIONS
ครั้งที่	รายละเอียด
	รับ/เดือน/ปี
KEY PLAN	
รหัสโครงการ	PROJECT'S CODE
1811AR	
แบบร่าง	DRAWING TITLE
ไรเซอร์ไดอะแกรมระบบไฟฟ้า	
มาตรฐาน	NTS.
โครงการ	1-EE-05
วันที่	30 พฤศจิกายน 62
<small>Note</small> This Drawing is Copyrighted. All Contractors must check all dimensions on site. City figured dimensions and grid lines are to be verified from (discrepancies must be reported immediately to the Architect or Engineer concerned before proceeding). แบบร่าง A3 ขนาดพื้นที่ 100x150 มม.	

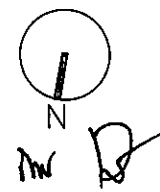


แบบแสดงระบบไฟฟ้า และแสงสว่างชั้น 1

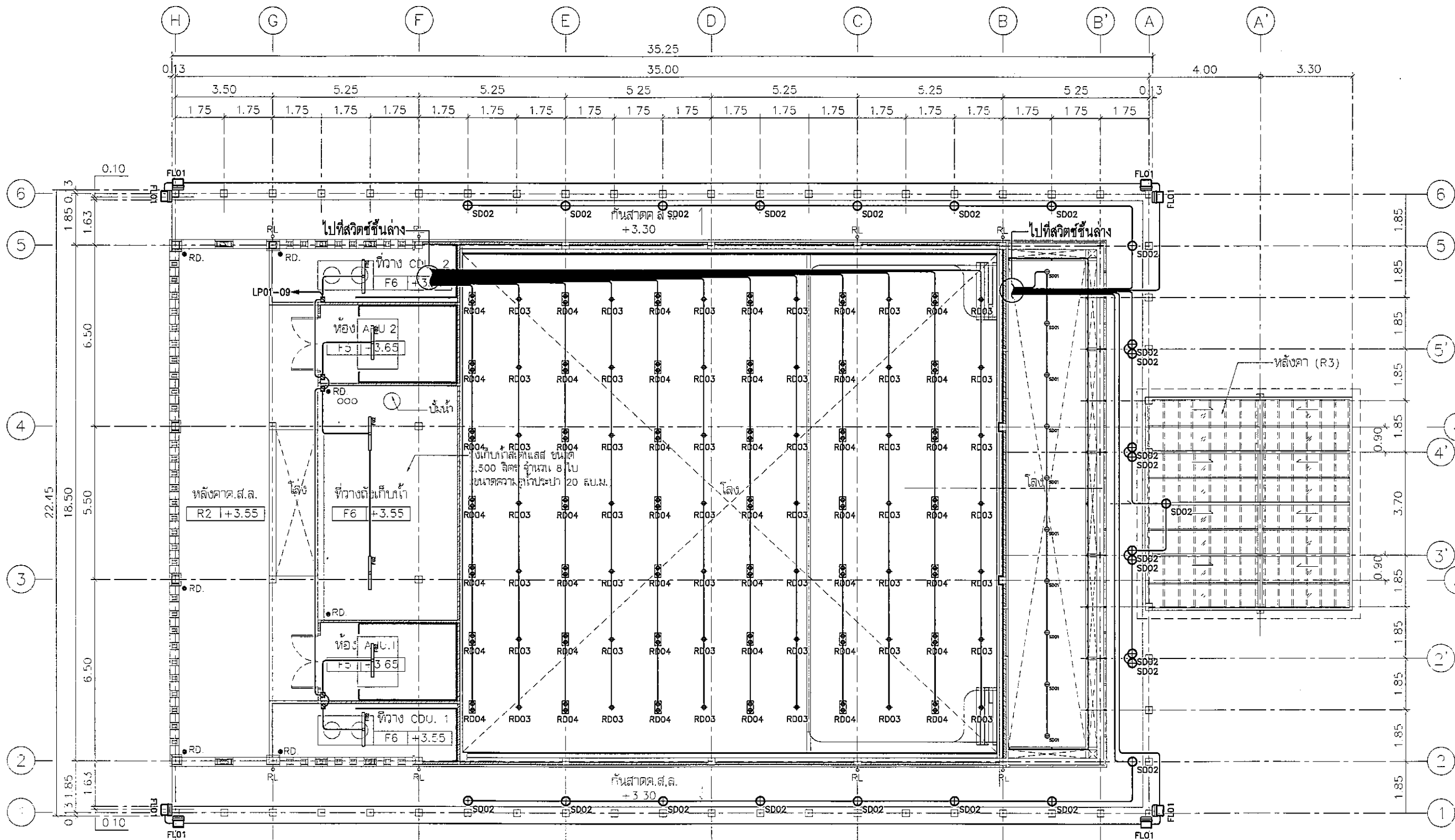
มาตราส่วน

1:150

Handwritten signatures and initials: amr, Jimmy, and others.

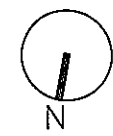


โครงการ	PROJECT
อาคารหอประชุม ขนาด 200 ที่นั่ง สำนักงาน กสทช. ภาค 2	
ผู้จัดทำ: บริษัท อสมิโศก วิศวกรรม	
เจ้าของโครงการ	OWNER
สำนักงานคณะกรรมการกิจการกระจายเสียง กิจการวิทยุทัศน์ และกิจการโทรคมนาคมแห่งชาติ ภาค 2	
ที่อยู่ : 341 หมู่ที่ 19 ต.บึงสามพัน อ.บึงสามพัน จ.พิจิตร 60000	
บริษัท อสมิโศกชุมชนและสิ่งแวดล้อม สถาปนิก จำกัด ARSOMSOLOK COMMUNITY & ENVIRONMENTAL ARCHITECT CO., LTD. 387 ซ. วนรวิชัยรังษี 25 แขวงจตุจักร เขตจตุจักร กรุงเทพฯ 10150 โทร : +66 2 460 4748 54 แฟกซ์ : +66 2 460 4742 อีเมล : arsh@arsomsofp.com www.arsomsofp.co.th	
ผู้ออกแบบ	DESIGN TEAM
ผู้จัดการโครงการ	PROJECT MANAGER
นิพนธ์ ชัยภักษา	ร.ร. 1453
สถาปนิก	ARCHITECT
พงศ์คุณ สุเมธิกาน	ร.ร. 6943
ณัฐยา ขอนงค์	ร.ร. 4549
กมลวิมล เพชรทอง	ร.ร. 14827
ภูมิสถาปนิก	LANDSCAPE DESIGNER
ชัชวาล ชัง	ร.ร. 149
จิรพัชรพร พิธีธัมม	ร.ร. 301
วิศวกรโครงสร้าง	STRUCTURAL ENGINEER
วสันต์ แสนศรี	ร.ร. 9670
วิศวกรผู้ควบคุมงานก่อสร้าง	
น.ศ.สาวิตรี พิณนิต	ร.ร. 1504
บริษัท ฟิวชั่น วิศวกรรม จำกัด ร.ร. 500 ถนนวิภาวดีรังสิต แขวงจตุจักร เขตจตุจักร กรุงเทพฯ 10110 โทรศัพท์ 0-2322-3375-8 โทรสาร 0-2382-2841 E-mail : fusion@fusion-engineering.com	
วิศวกรระบบปรับอากาศ และระบบอากาศ	MECHANICAL ENGINEER
สุวิทย์ สัมพันธ์กุล	ร.ร. 578
วิศวกรระบบสุขาภิบาล และสิ่งแวดล้อม	SANITARY ENGINEER
สุวิทย์ สัมพันธ์กุล	ร.ร. 87
สุภาวดี แก้วประสิทธิ์	ร.ร. 3890
วิศวกรระบบไฟฟ้า	ELECTRICAL ENGINEER
พิชิต วัฒนวิวัฒน์	ร.ร. 613
ชัยพร ไชยมงคล	ร.ร. 47006
ธนาธิป ชัยยศ	ร.ร. 43995
รายการแก้ไข	REVISIONS
ครั้งที่	รายละเอียด
1	วัน/เดือน/ปี
KEY PLAN	
รหัสโครงการ	PROJECT'S CODE
1811AR	
แบบแสดง	DRAWING TITLE
แบบแสดงระบบไฟฟ้า และแสงสว่างชั้น 1	
มาตราส่วน: 1:150	หมายเลขแบบ
ตรวจสอบ :	1-EE-06
อนุมัติ :	
วันที่ : 30 พฤศจิกายน 62	
Note This Drawing is Copyrighted. All Contractors must check all dimensions on site. Only found dimensions and grid lines are to be worked from. Discrepancies must be reported immediately to the Architect or Engineer concerned before proceeding. แบบขนาด A3 มาตราส่วน 1:150	

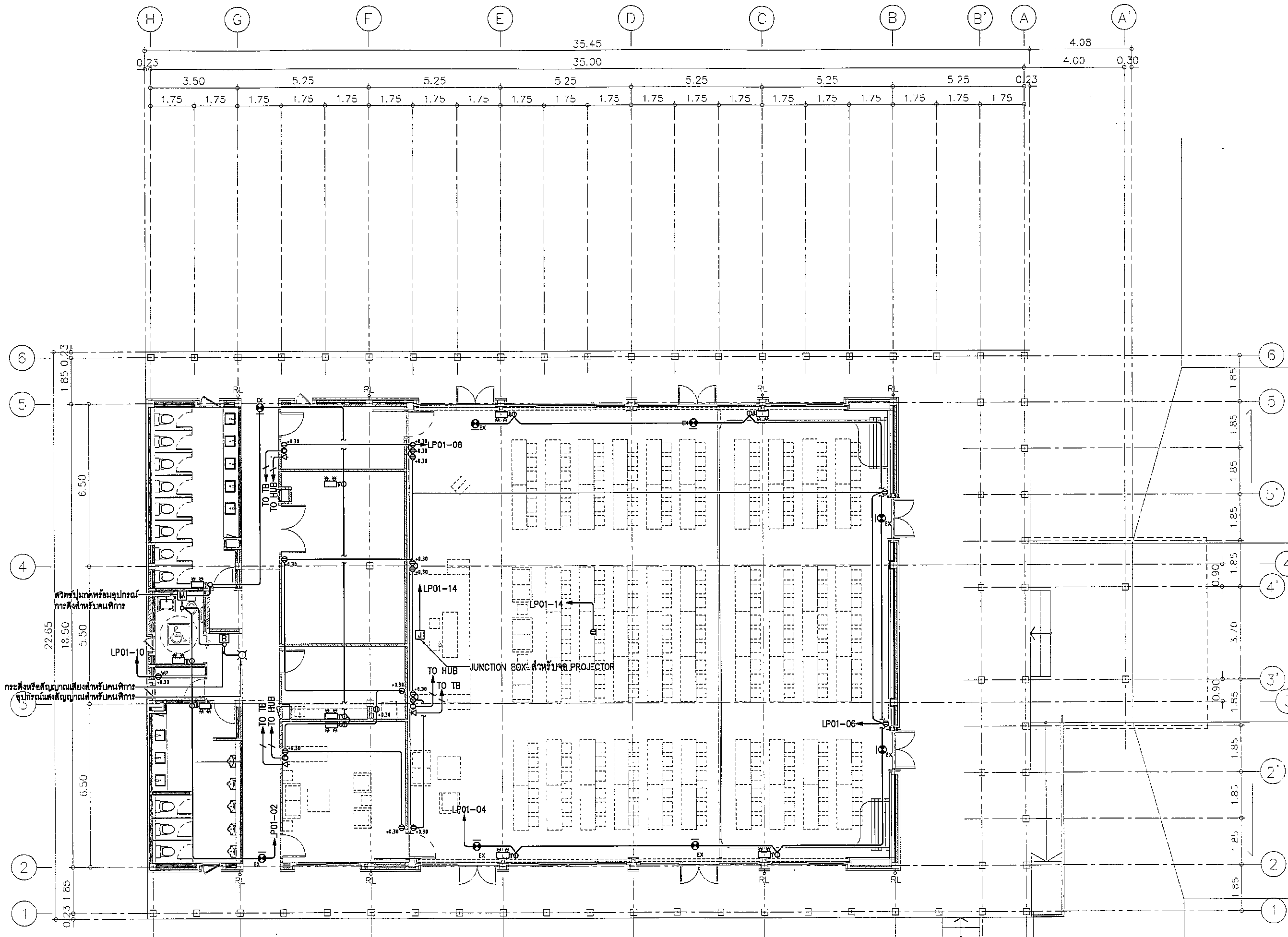


แบบแสดงระบบไฟฟ้า และแสงสว่างชั้น 2
 มาตรฐาน 1:150

Handwritten signature and initials



โครงการ	PROJECT
อาคารหอประชุม ขนาด 200 ที่นั่ง สำนักงาน กสทช. ภาค 2	
ผู้รับจ้าง : บริษัท อเนก เอ็นจิเนียริง	
เจ้าของโครงการ	OWNER
สำนักงานคณะกรรมการกิจการกระจายเสียง กิจการวิทยุโทรทัศน์ และกิจการโทรคมนาคมแห่งชาติ ภาค 2	
ที่อยู่ : 341 หมู่ที่ 19 คลองสามวา กรุงเทพมหานคร 10500	
บริษัท สำนักงานชุมชนและสิ่งแวดล้อม จำกัด ARSO&P COMMUNITY & ENVIRONMENTAL ARCHITECT CO.,LTD. 387 ซ. งามวงศ์มาลัย 25 แขวงสามวา เขตบางเขน กรุงเทพฯ 10150 โทร : +66 2 480 4748 54 โทรสาร : +66 2 480 4742 อีเมล : arsh@arsoandp.co.th www.arsoandp.co.th	
ผู้ออกแบบ	DESIGN TEAM
ผู้ควบคุมโครงการ	PROJECT MANAGER
พริษฐ์ ชัยภพพลา	พริษฐ์ ชัยภพพลา #-ส.ล. 1453
สถาปนิก	ARCHITECT
พชรกร สุนทรภัก	พชรกร สุนทรภัก #-ส.ล. 6943
ณัฐชา หอมดี	ณัฐชา หอมดี #-ส.ล. 4549
ทศพรคุณ เทพรชวง	ทศพรคุณ เทพรชวง #-ส.ล. 14827
ภูมิสถาปนิก	LANDSCAPE DESIGNER
ชินนิต ชัย	ชินนิต ชัย #-ส.ล.149
พิชญ์พรหม พิทยเมธ	พิชญ์พรหม พิทยเมธ #-ส.ล.301
วิศวกรโครงสร้างและโยธา	STRUCTURAL ENGINEER
วัฒน์ แสงศรี	วัฒน์ แสงศรี #ป.9670
วิศวกรระบบปรับอากาศและปรับอากาศ	MECHANICAL ENGINEER
สุภัทร สันติภรณ์กุล	สุภัทร สันติภรณ์กุล #ป.575
วิศวกรระบบสุขาภิบาลและดับเพลิง	SANITARY ENGINEER
สุภัทร สันติภรณ์กุล	สุภัทร สันติภรณ์กุล #ป.67
สุกฤษฎา แก้วประทีป	สุกฤษฎา แก้วประทีป #ป.3890
วิศวกรงานระบบไฟฟ้า	ELECTRICAL ENGINEER
พิชญ์ ชัยภพพลา	พิชญ์ ชัยภพพลา #ป.613
ชัยพร โทษกุล	ชัยพร โทษกุล #ป.47006
ชานันต์ ช่อม	ชานันต์ ช่อม #ป.49996
รายการแก้ไข	REVISIONS
ครั้งที่	รายละเอียด
	วัน/เดือน/ปี
KEY PLAN	
รหัสโครงการ	PROJECT'S CODE
1811AR	
แบบแสดง	DRAWING TITLE
แบบแสดงระบบไฟฟ้า และแสงสว่างชั้น 2	
มาตรฐาน	1:150
หน้าเลขแบบ	
ตรวจสอบ :	1-EE-07
อนุมัติ :	
วันที่	30 พฤษภาคม 62
<small>Note: This Drawing is Copyrighted. All Contractors must check all dimensions on site. Only figured dimensions and grid lines are to be worked from. Discrepancies must be reported immediately to the Architect or Engineer concerned before proceeding.</small>	
ขนาดหน้า A3 มาตรฐาน เป็นไปตามแบบแสดง	



แบบแสดงระบบเต้ารับไฟฟ้า และโพรคัพที่ชั้น 1

มาตรฐาน

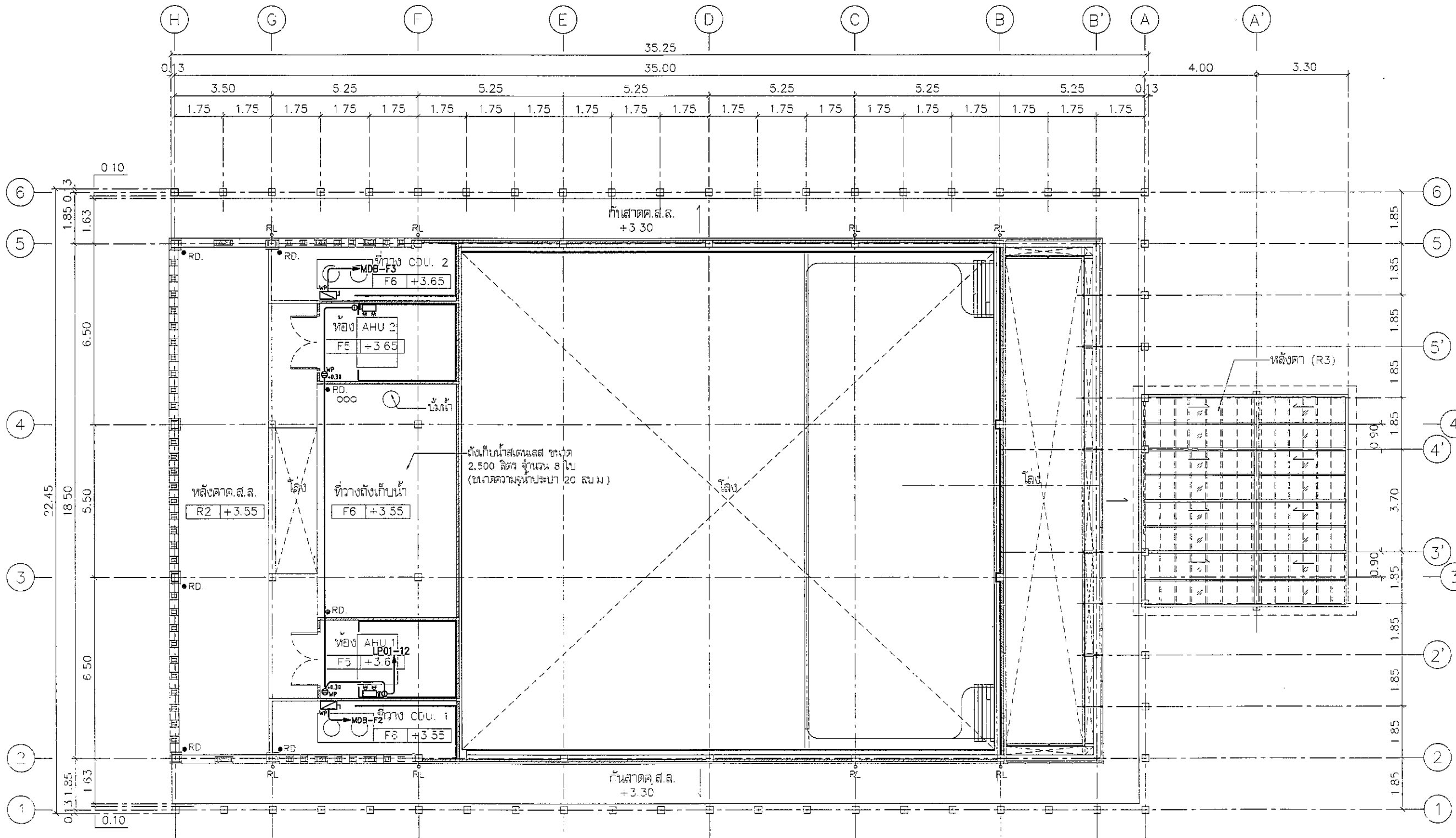
1:150

Handwritten signatures and initials



SYMBOL	DESCRIPTION
☐	STANDALONE EMERGENCY LIGHT LED 2x9 W
⊕	EXIT SIGN (GO STRAIGHT)
⊙	DUPLEX RECEPTACLE
⊕	CEILING MOUNTED DUPLEX RECEPTACLE

โครงการ	PROJECT
อาคารหอประชุม ขนาด 200 ที่นั่ง สำนักงาน กสทช. ภาค 2	
พื้นที่รวม : 341 ไร่ 19 ตารางวา 40000	
เจ้าของโครงการ	OWNER
สำนักงานคณะกรรมการกิจการกระจายเสียง กิจการโทรทัศน์ และกิจการโทรคมนาคมแห่งชาติ ภาค 2	
ที่อยู่ : 341 ไร่ 19 ตารางวา 40000	
บริษัท สถาปนิกชุมชนและสิ่งแวดล้อม อาрсอมส์ลป จำกัด AROSMSP COMMUNITY & ENVIRONMENTAL ARCHITECT CO.,LTD. 297 ซ. งามวงศ์มาลัย 25 แขวงจตุจักร เขตจตุจักร กทม. 10150 โทร : +66 2 490 4748 54 แฟกซ์ : +66 2 490 4742 อีเมล : arsh@arosmstp.co.th www.arosmstp.co.th	
ผู้ออกแบบ	DESIGN TEAM
ผู้จัดการโครงการ	PROJECT MANAGER
นิพนธ์ ชักภาพ	ผ.ศ. 1453
สถาปนิก	ARCHITECT
พจนันต์ สุทธิพิทยา	ภ.ศ. 6943
ณัฐยา หงษ์ดี	ภ.ศ. 4549
กสิศุดน เพชรทอง	ภ.ศ. 14827
ภูมิสถาปนิก	LANDSCAPE DESIGNER
ชินันต์ ชั่ง	ภ.ศ.149
จิรภัทรพร ภิรมย์ภักดี	ภ.ศ.301
วิศวกรโครงสร้างและโยธา	STRUCTURAL ENGINEER
วสันต์ แสนศรี	ร.ศ.19670
วิศวกรควบคุมระบบโครงสร้าง	
ศ.ศ.สาวิตรี พิณมณี	ร.ศ.1504
บริษัท ฟิวชั่น วิศวกรรม จำกัด 25 ซอยพหลโยธิน ถนนพหลโยธิน 4 แขวงจตุจักร เขตจตุจักร กรุงเทพฯ 10110 โทรศัพท์ 0-2392-3375-8 โทรสาร 0-2392-2841 E-mail : fusion@fusionconsultants.co.th	
วิศวกรระบบปรับอากาศและระบายอากาศ	MECHANICAL ENGINEER
สุภัท ธีวณิชชัญญ์	ร.ศ.578
วิศวกรระบบสุขาภิบาลและดับเพลิง	SANITARY ENGINEER
สุภัท ธีวณิชชัญญ์	ร.ศ.87
สุภวรรณ แก้วประดิษฐ์	ร.ศ.3890
วิศวกรระบบไฟฟ้า	ELECTRICAL ENGINEER
ศิษฏะ จักรานันท์	ร.ศ.613
ชัยพร ไทรภักดิ์	ร.ศ.47006
ธนาภรณ์ ช่อผล	ร.ศ.49996
รายการแก้ไข	REVISIONS
ครั้งที่	รายละเอียด
1	วัน/เดือน/ปี
KEY PLAN	
รหัสโครงการ	PROJECT'S CODE
1811AR	
แบบแสดง	DRAWING TITLE
แบบแสดงระบบเต้ารับไฟฟ้า และโพรคัพที่ชั้น 1	
มาตราส่วน	สเกล
1:150	หน่วยแบบ
ตรวจสอบ :	1-EE-08
อนุมัติ :	
วันที่ :	30 พฤศจิกายน 62
Notes This Drawing is Copyrighted. All Contractors must check all dimensions on site. Only figured dimensions and grid lines are to be worked from. Discrepancies must be reported immediately to the Architect or Engineer concerned before proceeding.	
แบบขนาด A3 มาตรฐาน เป็นไปตามแบบแปลน	



แบบแสดงระบบตัวรับไฟฟ้า และโหนดไฟฟ้าชั้น 2
 มาตรฐาน 1:150

รณ. *[Signature]* *[Signature]* *[Signature]*

โครงการ PROJECT
 อาคารหอประชุม ขนาด 200 ที่นั่ง
 สำนักงาน กสทช. ภาต 2

ผู้รับจ้าง: บริษัท อเนก เอ็นจิเนียริ่ง จำกัด


 กสทช.

เจ้าของโครงการ OWNER
 สำนักงานคณะกรรมการกิจการกระจายเสียง กิจการโทรทัศน์
 และกิจการโทรคมนาคมแห่งชาติ ภาต 2
 ที่อยู่ : 341 หมู่ที่ 19 คลองเตย กรุงเทพฯ 10110


 บริษัท สถาปนิกชุมชนและสิ่งแวดล้อม อาวรณ์ศิลป์ จำกัด
 ARSOM'S COMMUNITY & ENVIRONMENTAL ARCHITECT CO.,LTD.
 387 ซ. งามวิมลสมัย 25 แขวงจตุจักร เขตจตุจักร กทม. 10150
 โทร : +66 2 480 4740 54 โทรสาร : +66 2 480 4742
 อีเมล : arch@arsomsp.com.th www.arsomsp.com.th

ผู้ออกแบบ DESIGN TEAM
 ผู้จัดการโครงการ PROJECT MANAGER
 ชัยวัฒน์ ชัยกฤษ *[Signature]* ฐ-สท. 1453
 สถาปนิก ARCHITECT
 พงศกร คุณวิภา น-สท. 8943
 อนุชา หอสนี น-สท. 4549
 กิตติคุณ เพชรทอง น-สท. 14827

ภูมิสถาปนิก LANDSCAPE DESIGNER
 ชัยวัฒน์ ชัย น-สท.149
 ชรินทร์พรณ พินิจมงคล น-สท.301

วิศวกรโครงสร้างและโยธา STRUCTURAL ENGINEER
 วสันต์ แสงศรี ฐ-สท.9870

วิศวกรควบคุมระบบเครื่องปรับอากาศ MECHANICAL ENGINEER
 ศ.ศ.สาวิตรี พินิจศิริ ฐ-สท.1504


 บริษัท วิศวกร คอนซัลแตนท์ จำกัด
 81/25 ซอยสุขุมวิท ถนนสุขุมวิท 4
 แขวงคลองตัน เขตคลองเตย กรุงเทพฯ 10110
 โทรศัพท์ 0-2382-3373-0 โทรสาร 0-2382-2841
 E-mail : fusion@fusionconsultants.co.th

วิศวกรระบบปรับอากาศและระบบอาคาร MECHANICAL ENGINEER
 สุทธิกร สนิธิวิมลกุล ฐ-สท.578

วิศวกรระบบสุขาภิบาลและดับเพลิง SANITARY ENGINEER
 สุทธิกร สนิธิวิมลกุล ฐ-สท.87
 ศุภพรด แก้วประสิทธิ์ ฐ-สท.3890

วิศวกรระบบไฟฟ้า ELECTRICAL ENGINEER
 พิเชษฐ ชัยเศรษฐิน ฐ-สท.613
 ชัยพร ไททอง ฐ-สท.47006
 ธนวัฒน์ ชัยผล ฐ-สท.49986

รายการแก้ไข REVISIONS
 ครั้งที่ 1 รายละเอียด วัน/เดือน/ปี

KEY PLAN

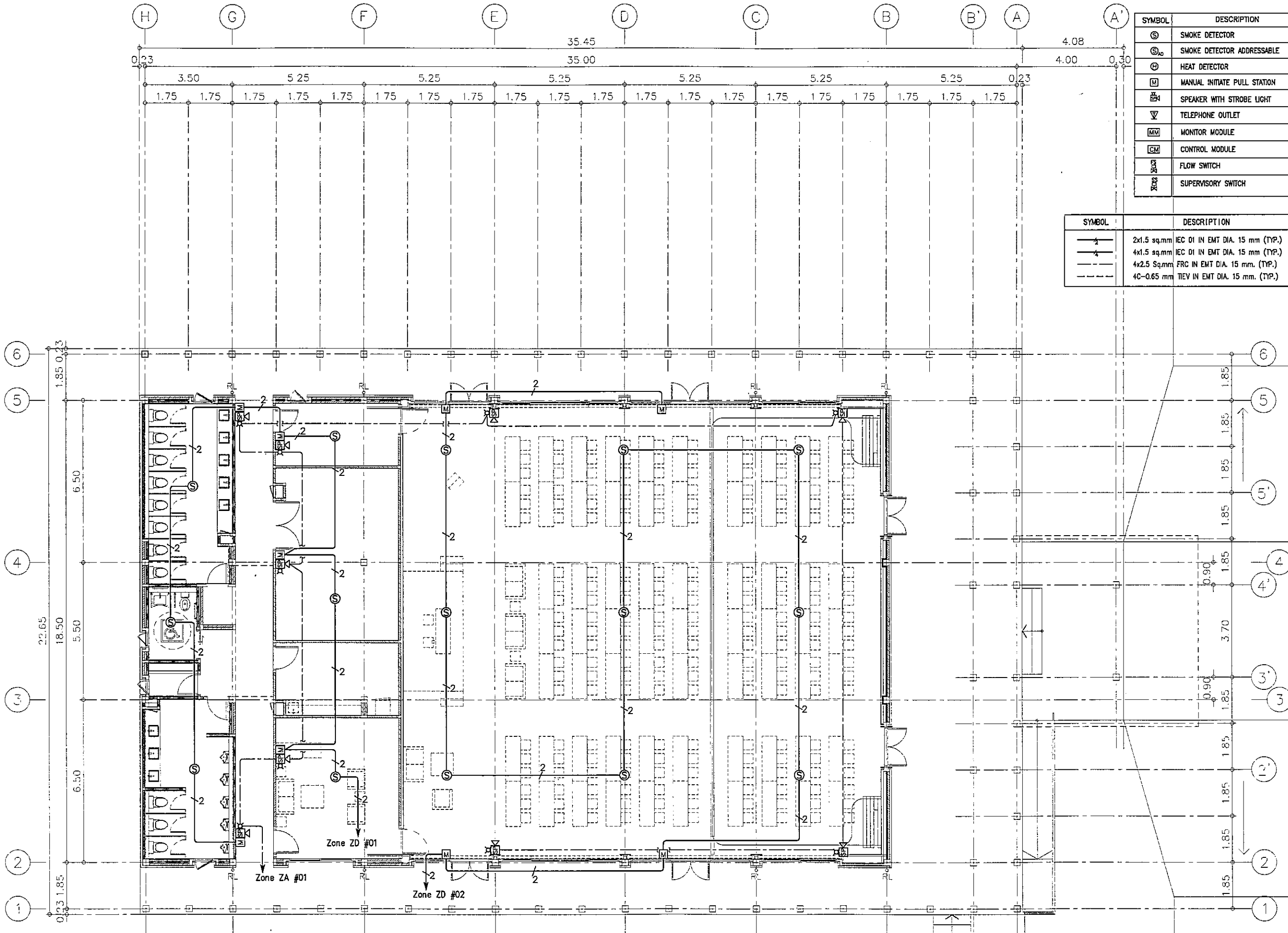
รหัสโครงการ PROJECT'S CODE
 1811AR

แบบแปลน DRAWING TITLE
 แบบแสดงระบบตัวรับไฟฟ้า และโหนดไฟฟ้า
 ชั้น 2

มาตราส่วน: 1:150 หมายเลขแบบ
 ควบคุม : 1-EE-09
 อนุมัติ :
 วันที่ : 30 พฤศจิกายน 62

Note
 This Drawing is Copyrighted. All Contractors must check all dimensions on site. Only figured dimensions and grid lines are to be worked from. Discrepancies must be reported immediately to the Architect or Engineer concerned before proceeding.

แบบแปลน A3 มาตรฐาน เป็นไปตามแบบแปลน



SYMBOL	DESCRIPTION
⊙	SMOKE DETECTOR
⊙ _{AD}	SMOKE DETECTOR ADDRESSABLE
⊕	HEAT DETECTOR
M	MANUAL INITIATE PULL STATION
SL	SPEAKER WITH STROBE LIGHT
∇	TELEPHONE OUTLET
MM	MONITOR MODULE
CM	CONTROL MODULE
FS	FLOW SWITCH
SS	SUPERVISORY SWITCH

SYMBOL	DESCRIPTION
— 2	2x1.5 sq.mm IEC DI IN EMT DIA. 15 mm (TYP.)
— 4	4x1.5 sq.mm IEC DI IN EMT DIA. 15 mm (TYP.)
— 4x2.5	4x2.5 Sq.mm FRC IN EMT DIA. 15 mm. (TYP.)
— 4C-0.65	4C-0.65 mm TIEV IN EMT DIA. 15 mm. (TYP.)

โครงการ PROJECT
อาคารหอประชุม ขนาด 200 ที่นั่ง
สำนักงาน กสทช. ภาค 2
ผู้จัดทำ: บริษัท อเนก เอ็นจิเนียริ่ง จำกัด

เจ้าของโครงการ OWNER
สำนักงานคณะกรรมการกิจการกระจายเสียง กิจการวิทยุทัศน์
และกิจการโทรคมนาคมแห่งชาติ ภาค 2
ที่อยู่: 341 หมู่ 10 ต.บึงสามพัน อ.บึงสามพัน จ.พิจิตร 40000

บริษัท อเนก เอ็นจิเนียริ่ง จำกัด
ANEEK COMMUNITY & ENVIRONMENTAL ARCHITECT CO.,LTD.
397 ซ. บางนาแบริดจ์ 25 แขวงสามิราษฎร์พัฒนา เขตบางนา กรุงเทพฯ 10150
โทร: +66 2 480 4748 54 โทรสาร: +66 2 480 4742
อีเมล: anek@anekcorp.co.th www.anekcorp.co.th

ผู้ออกแบบ DESIGN TEAM
ผู้จัดการโครงการ PROJECT MANAGER
วิวัฒน์ ชัยภาพาน น.ศ. 1483
สถาปนิก ARCHITECT
พชร ศุภสิริภา น.ศ. 6943
ณัฐยา หอมดี น.ศ. 4549
กสิศุภน เพชรพยอม น.ศ. 14827
ภูมิสถาปนิก LANDSCAPE DESIGNER
ชัชชาติ ชัย
วิภากรชน พิทยะภรณ์ น.ศ. 301
วิศวกรโครงสร้างและโยธา STRUCTURAL ENGINEER
วัฒน์ แสนศรี น.ศ. 9670
วิศวกรผู้ตรวจสอบแบบโครงสร้าง
รศ.ดร.สาวิตรี พิณนที น.ศ. 1504

บริษัท ฟิวชั่น คอนซัลแตนท์ จำกัด
21/55 ซอยสุขุมวิท ถนนสุขุมวิท 4
แขวงคลองเตย เขตคลองเตย กรุงเทพฯ 10110
โทรศัพท์ 0-2392-5375-6 โทรสาร 0-2382-2841
E-mail: fusion@fusionconsultants.co.th

วิศวกรระบบปรับอากาศและระบบอาคาร MECHANICAL ENGINEER
สุวิทย์ สันติวิมลกุล น.ศ. 578
วิศวกรระบบสุขาภิบาลและค้ำเพลิง SANITARY ENGINEER
สุวิทย์ สันติวิมลกุล น.ศ. 87
สุกฤษฎา แก้วประดิษฐ์ น.ศ. 3890
วิศวกรระบบไฟฟ้า ELECTRICAL ENGINEER
พิชญ์ ชัยภานุวัฒน์ น.ศ. 613
ชัยพร โทษกุล น.ศ. 47006
ธนวัฒน์ ช่อม น.ศ. 49986

รายการแก้ไข REVISIONS
ครั้งที่ รายละเอียด วัน/เดือน/ปี

KEY PLAN

รหัสโครงการ PROJECT'S CODE
1811AR

แบบร่าง DRAWING TITLE
แบบแสดงระบบแจ้งเหตุเพลิงไหม้ ชั้น 1

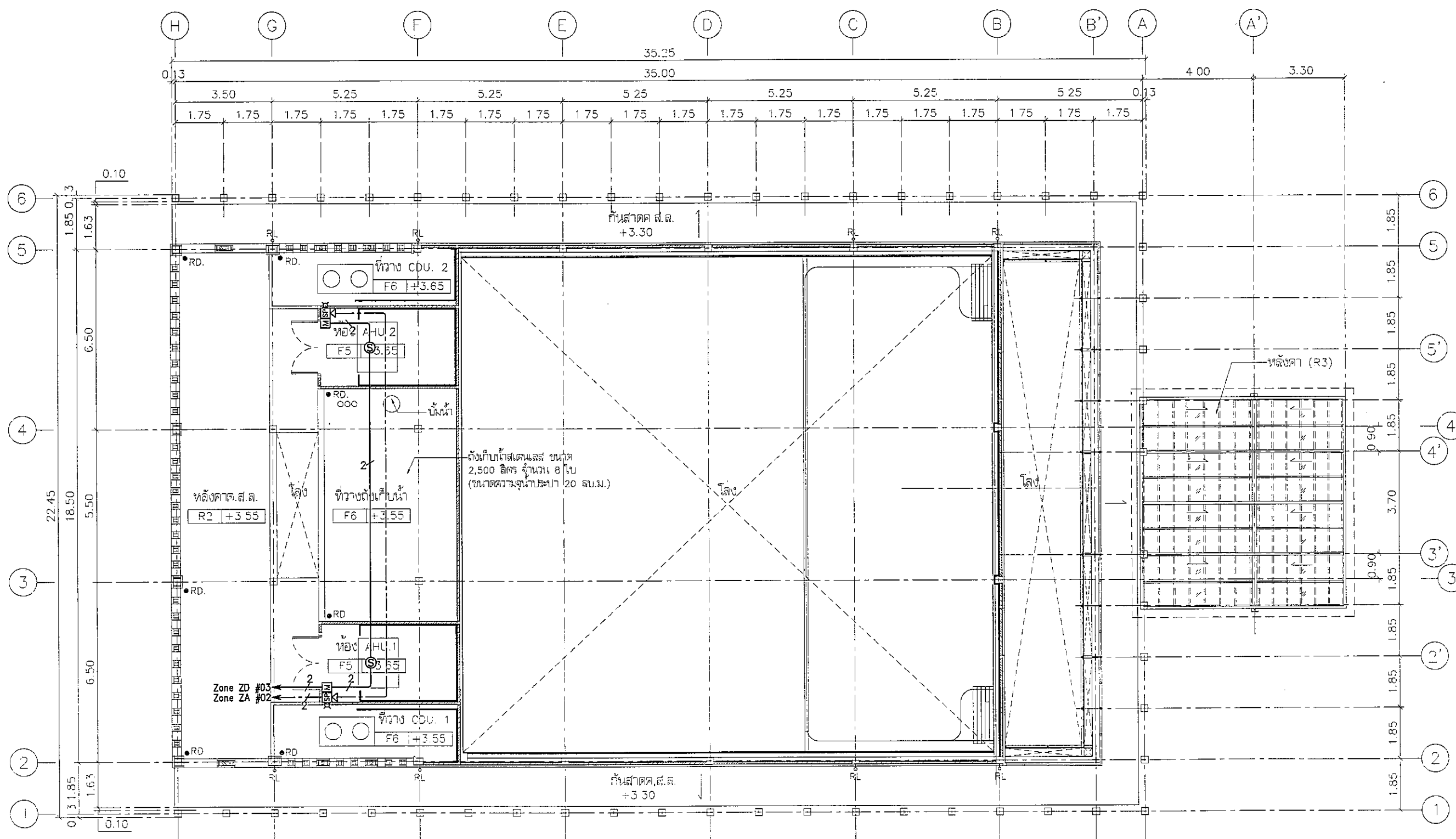
มาตราส่วน: 1:150 หมายเหตุ: หมายเหตุ

ตรวจสอบ: 1-EE-10

วันที่: 30 พฤศจิกายน 62

แบบแสดงระบบแจ้งเหตุเพลิงไหม้ ชั้น 1
มาตราส่วน 1:150
ร.ร.ร. S. Sanyam R.N.

Note
This Drawing is Copyrighted. All Contractors must check all dimensions on site. Only figured dimensions and grid lines are to be worked from. Discrepancies must be reported immediately to the Architect or Engineer concerned before proceeding.
แบบร่าง A3 มาตราส่วน เป็นไปตามแบบร่าง

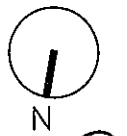


SYMBOL	DESCRIPTION
—●—	2x1.5 sq.mm IEC 01 IN EMT DIA. 15 mm. (TYP.)
—▲—	4x1.5 sq.mm IEC 01 IN EMT DIA. 15 mm. (TYP.)
—■—	4x2.5 Sq.mm FRC IN EMT DIA. 15 mm. (TYP.)
---	4C-0.85 mm DIEV IN EMT DIA. 15 mm. (TYP.)

SYMBOL	DESCRIPTION
⊙	SMOKE DETECTOR
⊙ _o	SMOKE DETECTOR ADDRESSABLE
⊕	HEAT DETECTOR
Ⓜ	MANUAL INITIATE PULL STATION
Ⓢ	SPEAKER WITH STROBE LIGHT
∇	TELEPHONE OUTLET
ⓂⓂ	MONITOR MODULE
ⓐⓂ	CONTROL MODULE
FS	FLOW SWITCH
SS	SUPERVISORY SWITCH

แบบแสดงระบบแจ้งเหตุเพลิงไหม้ ชั้น 2

มาตราส่วน 1:150



Handwritten signatures and initials at the bottom of the page.

โครงการ PROJECT

อาคารหอประชุม ขนาด 200 ที่นั่ง
สำนักงาน กสทช. ภาศ 2

ผู้จัดทำ: สถาปนิก อ.ณัฐกร

nanb.

เจ้าของโครงการ OWNER
สำนักงานคณะกรรมการกิจการกระจายเสียง กิจการวิทยุทัศน์
และกิจการโทรคมนาคมแห่งชาติ ภาศ 2
ที่อยู่: 341 หมู่ 10 คลองเตย กรุงเทพมหานคร 10110

บริษัท สถาปนิกชุมชนและสิ่งแวดล้อม อาสาสมัคร จำกัด
ARONSILP COMMUNITY & ENVIRONMENTAL ARCHITECT CO., LTD.
397 ซ. เสน่ห์สมิทธิ์ 23 แขวงจตุจักร เขตจตุจักร กทม. 10150
โทร: +66 2 480 4748 54 โทรสาร: +66 2 480 4742
อีเมล: arch@aronsilp.com www.aronsilp.com

ผู้ออกแบบ DESIGN TEAM

ผู้จัดการโครงการ PROJECT MANAGER
ณัฐกร อ.ณัฐกร ฐ.ศ. 1453

สถาปนิก ARCHITECT
พวงศกร อ.พวงศกร ฐ.ศ. 6943
ณัฐกร อ.ณัฐกร ฐ.ศ. 4549
กิตติคุณ เพชรทอง ฐ.ศ. 14827

ภูมิสถาปนิก LANDSCAPE DESIGNER
ชัชชาติ ชิง ฐ.ศ. 149
พิชญพรณ พินิจนภทร ฐ.ศ. 301

วิศวกรโครงสร้างและโยธา STRUCTURAL ENGINEER
วัฒน์ แสงศรี ฐ.ศ. 9670

วิศวกรควบคุมระบบเครื่องปรับอากาศ ฐ.ศ. 1504

บริษัท ฟิวชั่น คอนซัลแตนท์ จำกัด
81/25 ซอยสุขุมวิท ซอยสุขุมวิท 4
แขวงคลองเตย เขตคลองเตย กรุงเทพฯ 10110
โทรศัพท์ 0-2382-5375-6 โทรสาร 0-2382-2841
E-mail: fusion@fusionconsultants.co.th

วิศวกรระบบปรับอากาศและระบบปรับอากาศ MECHANICAL ENGINEER
สุภัทร สันติธรรมกุล ฐ.ศ. 578

วิศวกรระบบสุขาภิบาลและดับเพลิง SANITARY ENGINEER
สุภัทร สันติธรรมกุล ฐ.ศ. 87
สุภาวชนก นานาประทีป ฐ.ศ. 3890

วิศวกรระบบไฟฟ้า ELECTRICAL ENGINEER
พิชญะ อ.พิชญะ ฐ.ศ. 813
ชัชพร โทษภักดิ์ ฐ.ศ. 47006
ธเนศวร์ ช่อมณี ฐ.ศ. 49998

รายการแก้ไข REVISIONS

ครั้งที่ 1 1/11/2561

KEY PLAN

รหัสโครงการ PROJECT'S CODE
1811AR

แบบแปลน DRAWING TITLE
แบบแสดงระบบแจ้งเหตุเพลิงไหม้ ชั้น 2

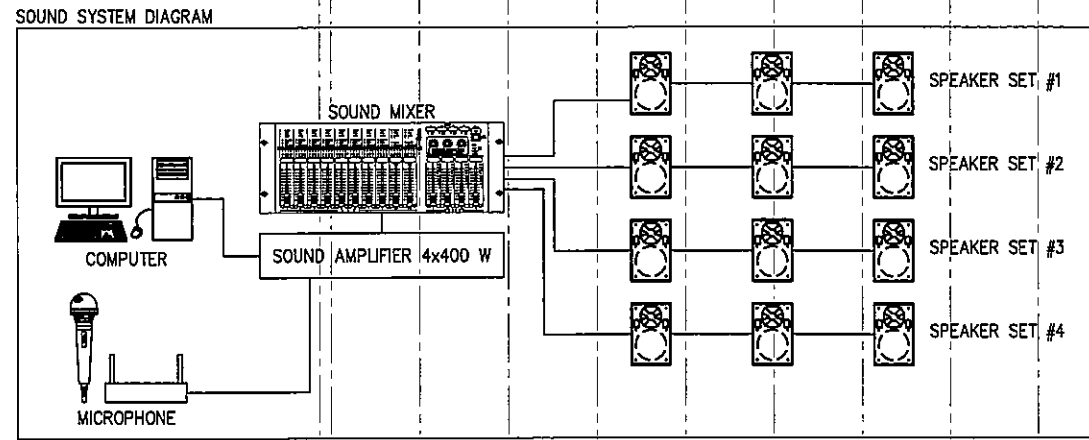
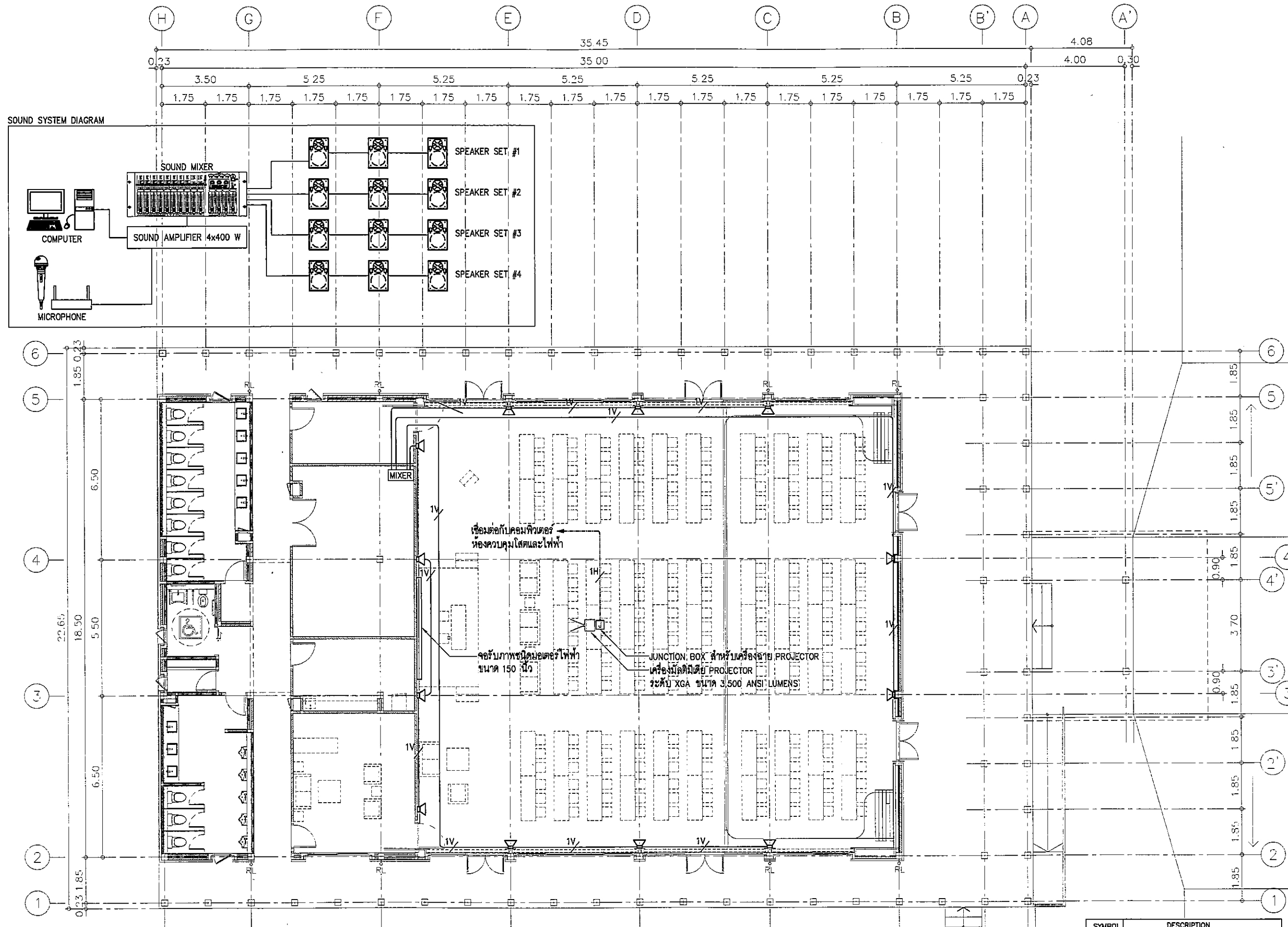
มาตราส่วน: 1:150 หมายเหตุแบบ

ตรวจสอบ: 1-EE-11

อนุมัติ: 30 พฤศจิกายน 62

Note
This Drawing is Copyrighted. All Contractors must check all dimensions on site. Only figured dimensions and grid lines are to be worked from. Discrepancies must be reported immediately to the Architect or Engineer concerned before proceeding.

แบบแปลน A3 มาตรฐาน เป็นไปตามแบบแปลน



แบบแสดงระบบสัญญาณภาพและเสียง ชั้น 1
 มาตรฐาน 1:150

มาตราส่วน 1:150

SYMBOL	DESCRIPTION
	SOUND MIXER
	WALL MOUNTED SPEAKER 80 W
	CEILING MOUNTED SPEAKER WITH POLE & BOX
	JUNCTION BOX
	1 SET OF VIF 2x2.5 sq.mm IN EMT DIA. 15 mm
	1 SET OF HDMI IN EMT DIA. 20 mm

โครงการ	PROJECT
อาคารหอประชุม ขนาด 200 ที่นั่ง สำนักงาน กสทช. ภาต 2	
ผู้ว่าจ้าง : ส.ภา. ๑.เมือง จ.ขอนแก่น	
เจ้าของโครงการ	OWNER
สำนักงานคณะกรรมการกิจการกระจายเสียง กิจการวิทยุทัศน์ และกิจการโทรคมนาคมแห่งชาติ ภาต 2	
ที่อยู่ : 341 หมู่ที่ 18 ส.ภา. ๑.เมือง จ.ขอนแก่น 40000	
บริษัท สยามนิยามและสิ่งแวดล้อม สถาปนิก จำกัด ARSONIP COMMUNITY & ENVIRONMENTAL ARCHITECT CO.,LTD. 297 ซ. งามเมือง 25 แขวงสามยุค เขตปทุมธานี โทร. 10150 โทร : +66 2 480 4748 54 โทรสาร : +66 2 480 4742 อีเมล : arch@arsonip.co.th www.arsonip.co.th	
ผู้ออกแบบ	DESIGN TEAM
ผู้จัดการโครงการ	PROJECT MANAGER
วิวัฒน์ ชัยภาพ	วิ.ศ. 1453
สถาปนิก	ARCHITECT
พงศ์ สุนทรวิภา	ภ.ศ. 8943
ณัฐภา ทองดี	ภ.ศ. 4549
ภคิศจน เพชรทอง	ภ.ศ. 14827
ภูมิสถาปนิก	LANDSCAPE DESIGNER
ชัชวาล ชัย	ภ.ศ.149
วิมลพรรณ พิณมงคล	ภ.ศ.301
วิศวกรควบคุมอาคาร	STRUCTURAL ENGINEER
วสันต์ แซ่ตั้ง	ว.ศ.9670
วิศวกรควบคุมระบบโครงสร้าง	
ศ.ดร.สายันต์ พิณวงศ์	ว.ศ.1504
บริษัท ฟิวชั่น คอนซัลแตนท์ จำกัด ๑/๒๕ ซอยสุขุมวิท ถนนสุขุมวิท 4 เขตคลองเตย กรุงเทพมหานคร 10110 โทรศัพท์ 0-2396-3372-8 โทรสาร 0-2396-2841 E-mail : fusion@fusionconsultants.co.th	
วิศวกรระบบปรับอากาศ และระบบอาคาร	MECHANICAL ENGINEER
สุภัท ธีร์นิวัฒน์กุล	ว.ศ.578
วิศวกรระบบสุขาภิบาล และค้ำเพลิง	SANITARY ENGINEER
สุภัท ธีร์นิวัฒน์กุล	ว.ศ.87
สุภาวศา แก้วประดิษฐ์	ว.ศ.3890
วิศวกรระบบไฟฟ้า	ELECTRICAL ENGINEER
ศิษฏะ ชัยการุญณ์	ว.ศ.613
ชัยพร ไทภรต	ว.ศ.47006
ชนนธิ์ ชัยยศ	ว.ศ.49996
รายการแก้ไข	REVISIONS
ครั้งที่	รายละเอียด
	วัน/เดือน/ปี
KEY PLAN	
รหัสโครงการ	PROJECT'S CODE
1811AR	
แบบแสดง	DRAWING TITLE
แบบแสดงระบบสัญญาณภาพและเสียง ชั้น 1	
มาตราส่วน	ขนาดแผ่น
1:150	
ตรวจสอบ :	1-EE-12
อนุมัติ :	
วันที่ :	30 พฤศจิกายน 62
Note This Drawing is Copyrighted. All Contractors must check all dimensions on site. Only figured dimensions and grid lines are to be worked from. Discrepancies must be reported immediately to the Architect or Engineer concerned before proceeds.	
แบบขนาด A3 มาตรฐาน เป็นไปตามแบบแสดง	

ผู้จัดทำ: บริษัท อีเอส เอช จำกัด



เจ้าของโครงการ OWNER
สำนักงานคณะกรรมการการกระจายเสียง วิทยุกระจายเสียง
และกิจการโทรคมนาคมแห่งชาติ ภาค 2
ที่อยู่: 341 หมู่ 18 ต.บึงสามพัน อ.บึงสามพัน จ.พิจิตร 35000

บริษัท อีเอส เอช จำกัด
ARCHITECTURAL & ENVIRONMENTAL ARCHITECT CO., LTD.
307 ต. อ.บึงสามพัน อ.บึงสามพัน จ.พิจิตร 35000
โทร: +66 2 490 4748 04 โทรสาร: +66 2 490 4742
E-mail: es@esh.com.th www.es.com.th

ผู้ออกแบบ DESIGN TEAM
ผู้จัดการโครงการ PROJECT MANAGER
ชื่อ: ชัยกานต์ น.ศ. 1453
สถาปนิก ARCHITECT
พงศ์กร ชัยกานต์ น.ศ. 6943
ณัฐยา ขอบดี น.ศ. 4549
กิตติคุณ เกษทอง น.ศ. 14827
ภูมิสถาปนิก LANDSCAPE DESIGNER
ชัชชาติ ชัย น.ศ. 149
กิตติคุณ น.ศ. 301
วิศวกรโครงสร้าง STRUCTURAL ENGINEER
วัฒน์ แสนดี น.ศ. 9670
วิศวกรผู้ตรวจสอบแบบโครงการ
ศ.ศ.ชัชชาติ น.ศ. 1504

บริษัท อีเอส เอช จำกัด
1/35 ซอยพหลโยธิน ถนนพหลโยธิน 4
กรุงเทพฯ 10110
โทรศัพท์ 0-2392-3370-6 โทรสาร 0-2392-3641
E-mail: fusion@esh.com.th

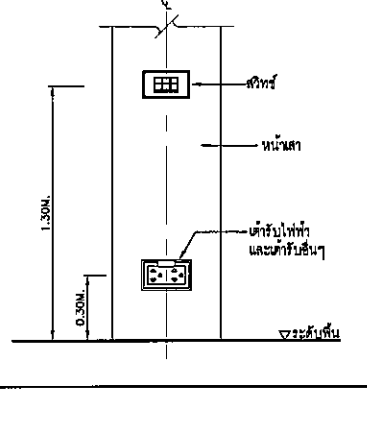
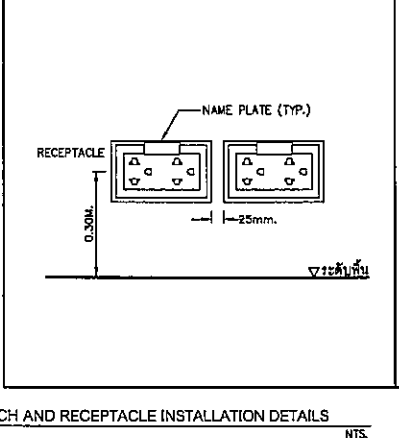
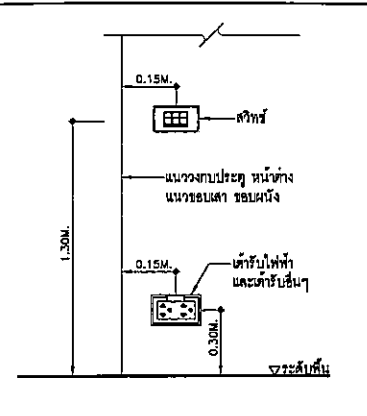
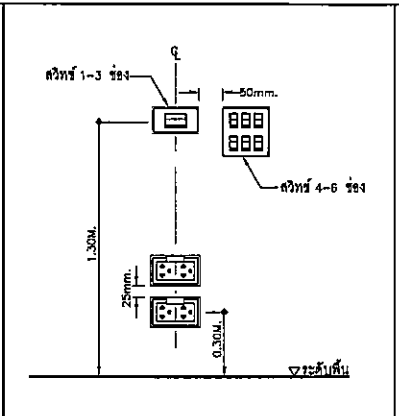
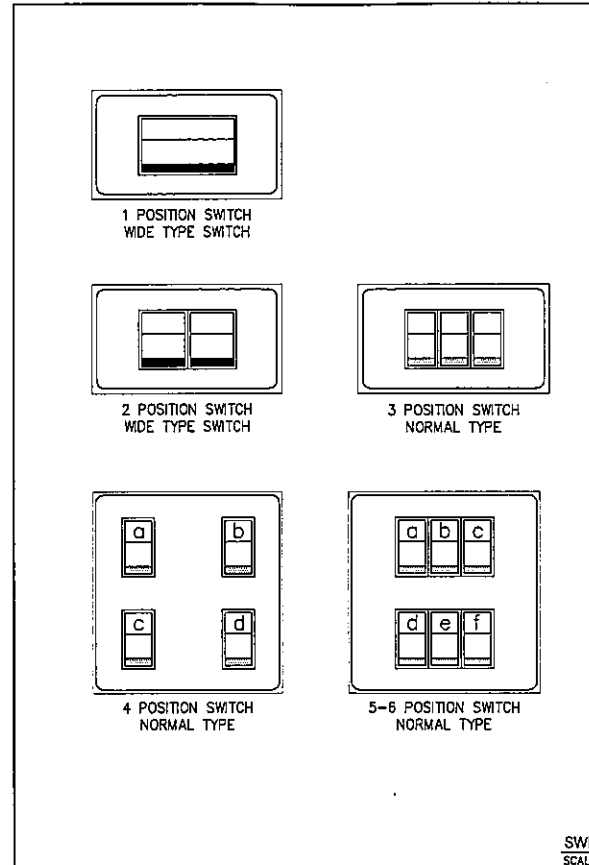
วิศวกรระบบปรับอากาศและระบายอากาศ MECHANICAL ENGINEER
ชื่อ: ชัยกานต์ น.ศ. 578
วิศวกรระบบสุขาภิบาลและดับเพลิง SANITARY ENGINEER
ชื่อ: ชัยกานต์ น.ศ. 67
ผู้ควบคุมงานช่างไฟฟ้า ELECTRICAL ENGINEER
ชื่อ: ชัยกานต์ น.ศ. 613
ชื่อ: วัฒน น.ศ. 47006
ชื่อ: ชัย น.ศ. 49996

รายการแก้ไข REVISIONS
ครั้งที่ รายละเอียด วันที่

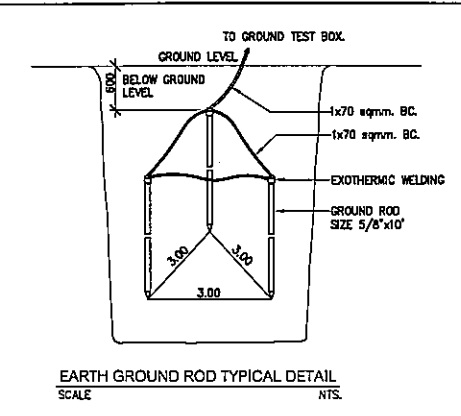
KEY PLAN
รหัสโครงการ PROJECT'S CODE
1811AR
แบบแสดง DRAWING TITLE
แบบแสดงรายละเอียดการติดตั้ง

มาตราส่วน: NTS. หน่วยแบบ
ตรวจสอบ: 1-EE-13
อนุมัติ: 30 พฤศจิกายน 62

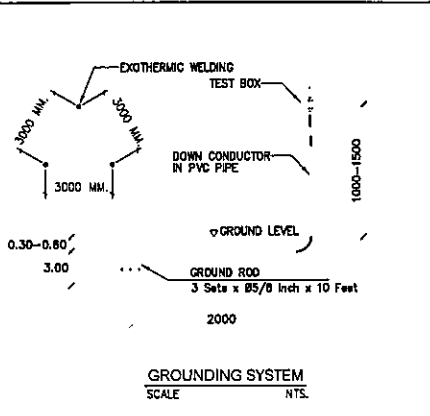
Note
This Drawing is Copyrighted. All Contractors must check all dimensions on site. Only figure dimensions and grid lines are to be worked from. Discrepancies must be reported immediately to the Architect or Engineer concerned before proceeding.
แบบขนาด A3 มาตรฐาน เป็นไปตามแบบแสดง



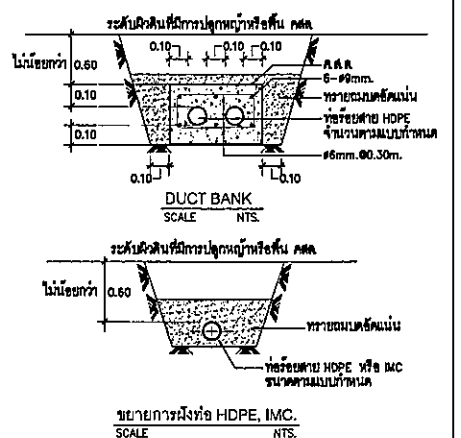
SWITCH AND RECEPTACLE INSTALLATION DETAILS
SCALE NTS.



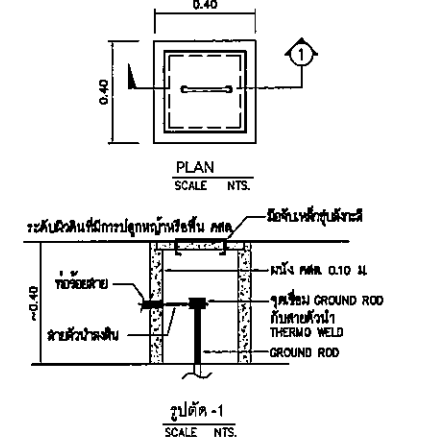
EARTH GROUND ROD TYPICAL DETAIL
SCALE NTS.



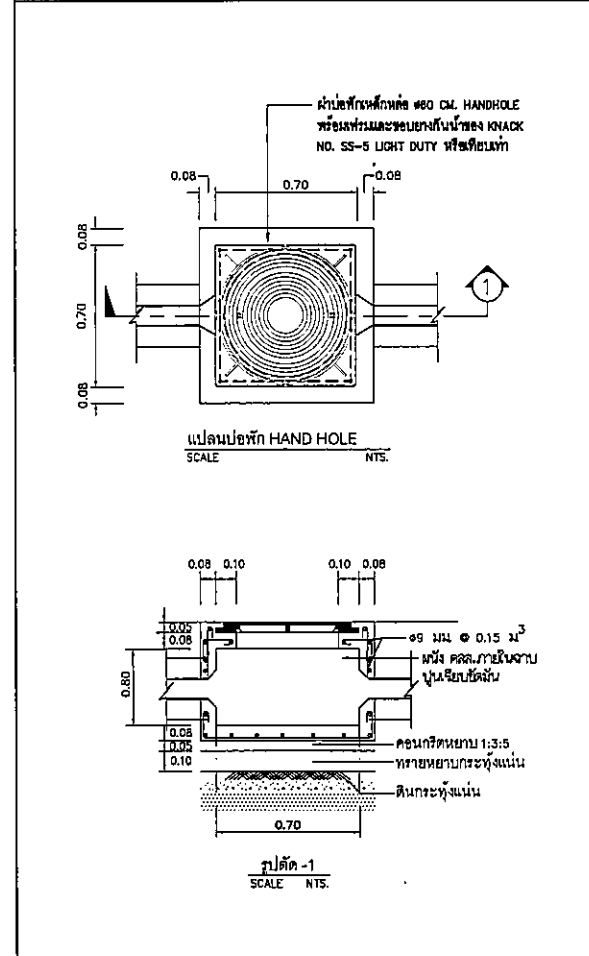
GROUNDING SYSTEM
SCALE NTS.



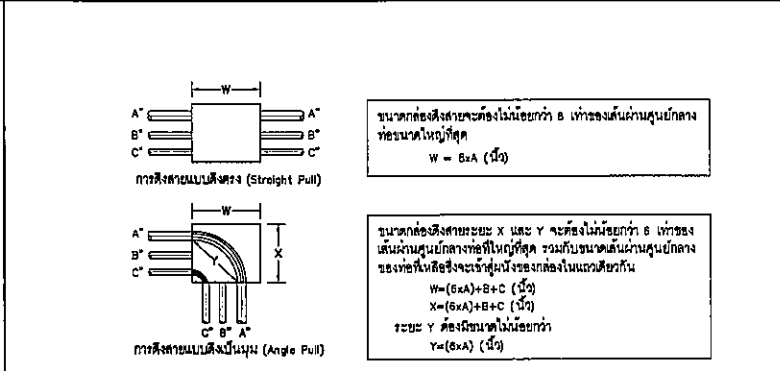
ขั้วสายแรงดันสูง HDPE, IMC
SCALE NTS.



รูปตัด -1
SCALE NTS.



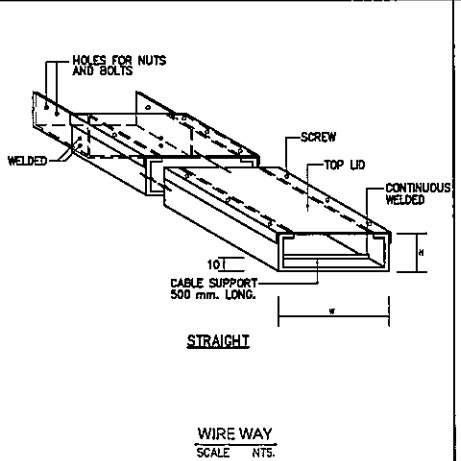
แผ่นเปิดฝัก HAND HOLE
SCALE NTS.



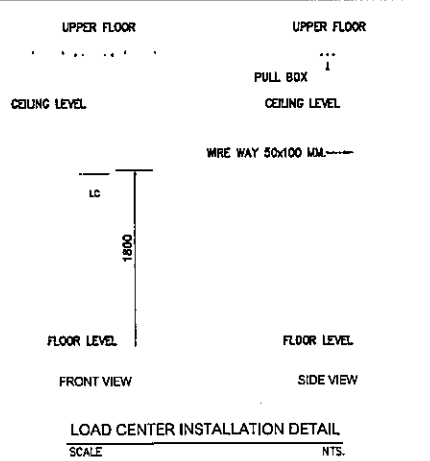
ตารางแสดงขนาดที่นิยมใช้สำหรับวางท่อในช่องสี่เหลี่ยม

ขนาดท่อ (นิ้ว)	1/2"	3/4"	1"	1 1/4"	1 1/2"	2"	2 1/2"	3"	3 1/2"	4"	5"	6"
1/2"	1 3/8"	-	-	-	-	-	-	-	-	-	-	-
3/4"	1 1/2"	1 5/8"	-	-	-	-	-	-	-	-	-	-
1"	1 3/4"	1 7/8"	2"	-	-	-	-	-	-	-	-	-
1 1/4"	2"	2 1/8"	2 1/4"	2 1/2"	-	-	-	-	-	-	-	-
1 1/2"	2 1/8"	2 1/4"	2 3/8"	2 5/8"	2 3/4"	-	-	-	-	-	-	-
2"	2 3/8"	2 1/2"	2 3/4"	3"	3 1/8"	3 3/8"	-	-	-	-	-	-
2 1/2"	2 5/8"	2 3/4"	3"	3 1/4"	3 3/8"	3 5/8"	4"	-	-	-	-	-
3"	3"	3 1/8"	3 3/8"	3 5/8"	3 3/4"	4"	4 3/8"	4 3/4"	-	-	-	-
3 1/2"	3 3/8"	3 1/2"	3 5/8"	3 7/8"	4"	4 3/8"	4 5/8"	5"	5 3/8"	-	-	-
4"	3 11/8"	3 7/8"	4"	4 1/4"	4 3/8"	4 3/4"	5"	5 3/8"	5 5/8"	6"	-	-
5"	4 3/8"	4 1/2"	4 5/8"	4 7/8"	5"	5 3/8"	5 5/8"	6"	6 1/4"	6 5/8"	7 1/4"	-
6"	5"	5 1/8"	5 1/4"	5 1/2"	5 5/8"	6"	6 1/4"	6 5/8"	7"	7 1/4"	8"	8 5/8"

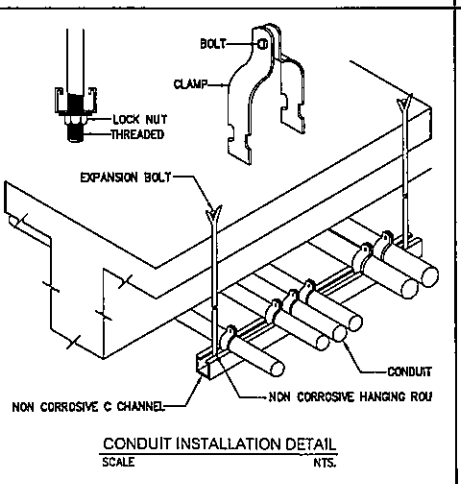
หมายเหตุ - การระบุขนาดไฟฟ้า ให้ยึดถือ ตามมาตรฐานการติดตั้งไฟฟ้า สำหรับประเทศไทย พ.ศ. 2545



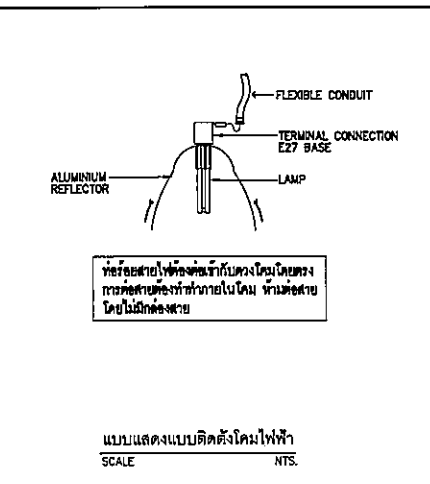
WIRE WAY
SCALE NTS.



LOAD CENTER INSTALLATION DETAIL
SCALE NTS.



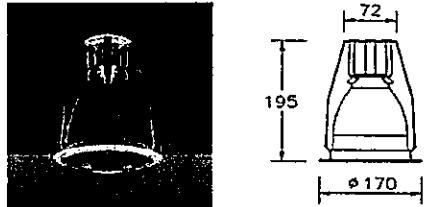
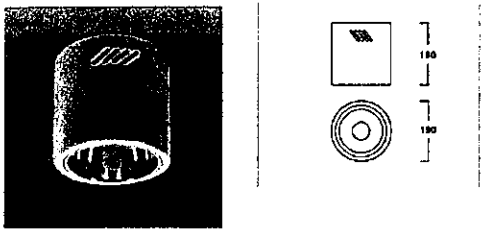
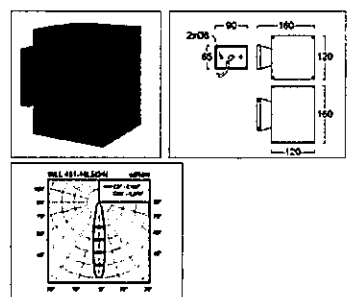
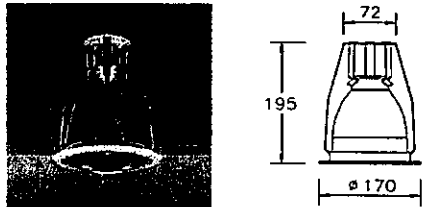

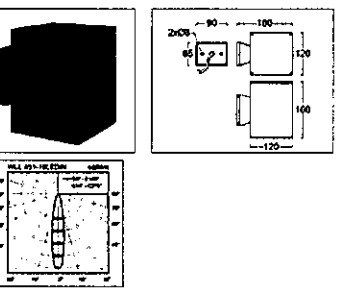
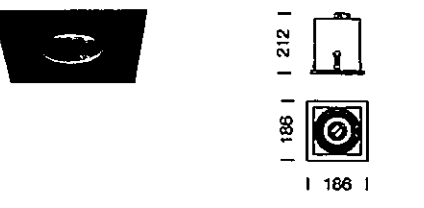
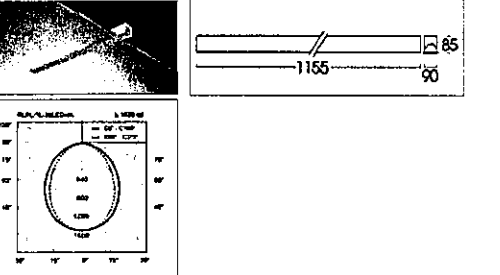
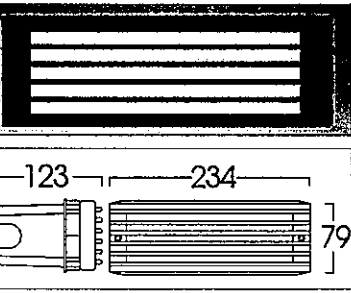

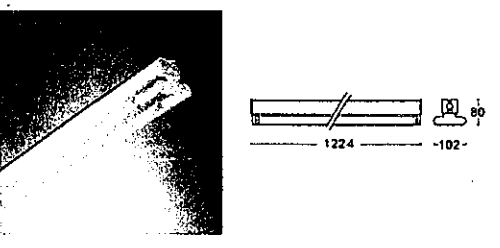
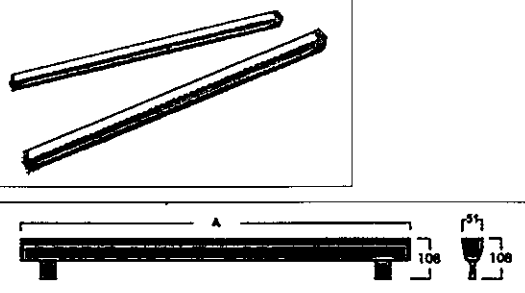
CONDUIT INSTALLATION DETAIL
SCALE NTS.



แบบแสดงแบบติดตั้งโคมไฟฟ้า
SCALE NTS.

Handwritten signatures and initials at the bottom of the page.

LIGHTING SCHEDULE


SYMBOL	DESCRIPTION	SYMBOL	DESCRIPTION	SYMBOL	INSTALLATION: SURFACE ON WALL DESCRIPTION
⊕ RD01	 <p>HOUSING: DIE-CASTING ALUMINIUM FINISHING: POWDER COATED IN WHITE DIFFUSER: HIGH EFFICIENCY ALUMI MIRROR LAMP TYPE: LED E27 COOL WHITE 1x20W INSTALLATION: RECESSED ON T-BAR, CONCEAL CEILING</p>	⊕ SD01	 <p>HOUSING: ALUMINIUM AND STEEL BODY FINISHING: POWDER COATED IN WHITE OR BLACK REFLECTOR: WHITE ALUMINIUM LAMP TYPE: INTEGRATED DRIVER ELECTRONIC LED MODULE INSTALLATION: SURFACE MOUNTED</p>	⊕ YD01	 <p>HOUSING: DIE-CASTING ALUMINIUM FINISHING: POWDER COATED IN BLACK DIFFUSER: HIGH EFFICIENCY ALUMI MIRROR LAMP TYPE: LED E27, MR16, PAR16, PAR20 WARM WHITE 1x16W</p>
⊕ RD02	 <p>HOUSING: HIGH PURITY ALUMINIUM FINISHING: POWDER COATED IN WHITE DIFFUSER: HIGH EFFICIENCY ALUMI MIRROR LAMP TYPE: LED E27 COOL WHITE 1x12W INSTALLATION: RECESSED ON T-BAR, CONCEAL CEILING</p>	⊕ SD02	 <p>HOUSING: ALUMINIUM AND STEEL BODY FINISHING: POWDER COATED IN WHITE OR BLACK REFLECTOR: WHITE ALUMINIUM LAMP TYPE: INTEGRATED DRIVER ELECTRONIC LED MODULE INSTALLATION: SURFACE MOUNTED</p>	⊕ YD02	 <p>HOUSING: DIE-CASTING ALUMINIUM FINISHING: POWDER COATED IN BLACK DIFFUSER: HIGH EFFICIENCY ALUMI MIRROR LAMP TYPE: LED COB PAR30 WARM WHITE 1x16W INSTALLATION: SURFACE ON WALL</p>
⊕ RD03	 <p>HOUSING: STEEL FRAME, DIE-CAST ALUMINIUM LAMP CASE FINISHING: POWDER COATED IN WHITE OR BLACK REFLECTOR: ANODIZED ALUMINIUM LAMP TYPE: COB LED 2000lm ZHAGA STANDARD 1x17W COOL WHITE LAMP ADJUSTABLE: 0-360° HORIZONTAL & 0-45° VERTICAL INSTALLATION: RECESSED ON T-BAR, CONCEAL CEILING</p>	⊕ FD01	 <p>HOUSING: EXTRUDED ALUMINIUM FINISHING: POWDER COATED IN WHITE LAMP TYPE: LED MODULE 18W INSTALLATION: RECESSED MOUNTING</p>	⊕ SD01	 <p>HOUSING: DIE-CASTING ALUMINIUM FINISHING: POWDER COATED IN BLACK LAMP TYPE: LED MODULE TCD WARM WHITE 2x18W INSTALLATION: RECESSED IN BLOCK OUT</p>
⊕ RD04	 <p>HOUSING: STEEL FRAME, DIE-CAST ALUMINIUM LAMP CASE FINISHING: POWDER COATED IN WHITE OR BLACK REFLECTOR: ANODIZED ALUMINIUM LAMP TYPE: COB LED 2000lm ZHAGA STANDARD 2x17W COOL WHITE LAMP ADJUSTABLE: 0-360° HORIZONTAL & 0-45° VERTICAL INSTALLATION: RECESSED ON T-BAR, CONCEAL CEILING</p>	⊕ FD02	 <p>HOUSING: DIE-FORM COLD ROLL STEEL FINISHING: POWDER COATED IN WHITE LAMP TYPE: LED TUBE T8 COOL WHITE INSTALLATION: SURFACE, SUSPENDED MOUNTING</p>	⊕ IN01	 <p>HOUSING: DIE-CAST ALUMINIUM AND TOUGHENED GLASS FINISHING: ANODIZED LAMP TYPE: LED SHIP (50,000 HOURS LIFE TIME)</p>



PROJECT

อาคารอบรมชุมชน ขนาด 200 ที่นั่ง
สำนักงาน กสทช. ภาค 2


ผู้จัดทำ: ศศ.ดร.อ.นันท วัฒนวัฒน์



nans.

OWNER

เจ้าของโครงการ
สำนักงานคณะกรรมการกิจการกระจายเสียง กิจการวิทยุทัศน์
และกิจการโทรคมนาคมแห่งชาติ ภาค 2
ที่อยู่ : 341 หมู่ 18 ศศ.ดร.อ.นันท วัฒนวัฒน์ 40000



ARSOMSLUP COMMUNITY & ENVIRONMENTAL ARCHITECT CO., LTD.

307 ซ. งามวิจิตรเจริญ 25 แขวงท่าข้าม เขตบางขุนเทียน กรุงเทพมหานคร 10150
โทร : +66 2 490 4748 54 แฟกซ์ : +66 2 490 4742
E-mail : arsh@arsomslup.co.th www.arsomslup.co.th

DESIGN TEAM


ผู้จัดการโครงการ PROJECT MANAGER
อ.นันท วัฒนวัฒน์ 1453

สถาปนิก ARCHITECT
พวงกร สุขนิภา น-ส.ล. 6943
นฤยา ทองมี น-ส.ล. 4549
กมลคุณ เวชชทอง น-ส.ล. 14827

ภูมิสถาปนิก LANDSCAPE DESIGNER
ชัชชาติ ชัง น-ส.ล.149
ศุภมิตรพร พิเศษมงคล น-ส.ล.301

วิศวกรโครงสร้างและโยธา STRUCTURAL ENGINEER
วิวัฒน์ แซงศรี น.ล.9670

วิศวกรควบคุมอาคารและเครื่องจักรกล
น.ส.ศ.อ.อ.นันท วัฒนวัฒน์ 151504



FUSION CONSULTANTS

บริษัท ฟิวชั่น คอนซัลแตนท์ จำกัด
81/35 ซอยสุขุมวิท ถนนสุขุมวิท 4
แขวงคลองเตย เขตคลองเตย กรุงเทพฯ 10110
โทรศัพท์ 0-2392-5373-8 โทรสาร 0-2392-2841
E-mail : fusion@fusionconsultants.co.th

วิศวกรระบบปรับอากาศและระบบอาคาร MECHANICAL ENGINEER
ผู้ทำ น.ส.อ.นันท วัฒนวัฒน์ น.ล.578

วิศวกรระบบสุขาภิบาลและสุขภัณฑ์ SANITARY ENGINEER
ผู้ทำ น.ส.อ.นันท วัฒนวัฒน์ น.ล.67
ผู้ตรวจ น.ส.อ.นันท วัฒนวัฒน์ น.ล.3890

วิศวกรระบบไฟฟ้า ELECTRICAL ENGINEER
ผู้ทำ น.ส.อ.นันท วัฒนวัฒน์ น.ล.613
ผู้ตรวจ น.ส.อ.นันท วัฒนวัฒน์ น.ล.47008
ผู้ตรวจ น.ส.อ.นันท วัฒนวัฒน์ น.ล.49886

รายการแก้ไข REVISIONS

ครั้งที่	รายละเอียด	วัน/เดือน/ปี

KEY PLAN

รหัสโครงการ PROJECT'S CODE
1811AR

แบบแสดง DRAWING TITLE
แบบแสดงรายละเอียดโคมไฟแสงสว่าง 1

ภาคสนาม: NTS. วิชาแสดงแบบ


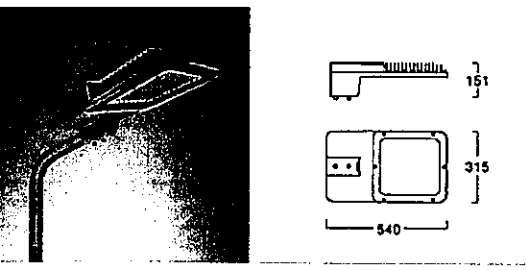

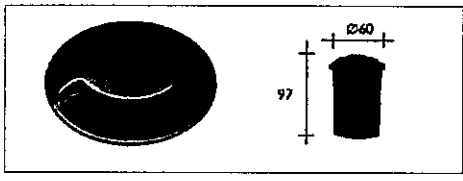
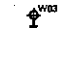
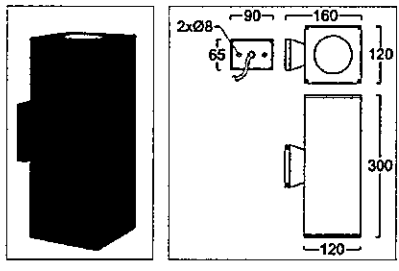

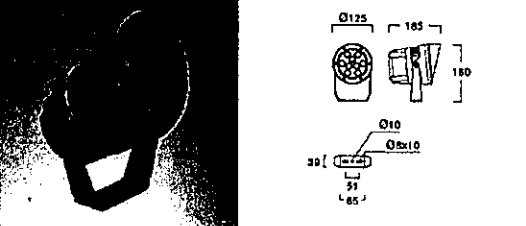

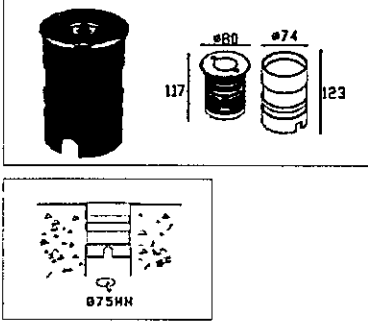
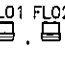
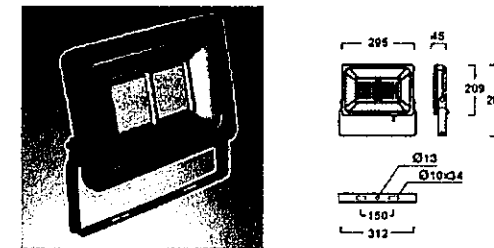
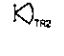
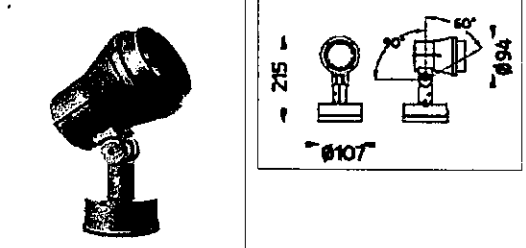

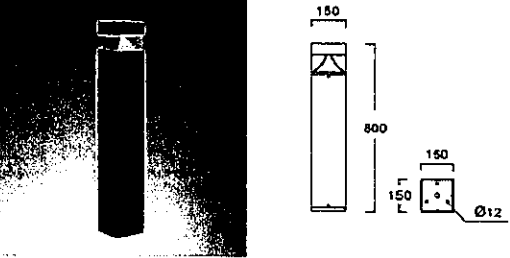

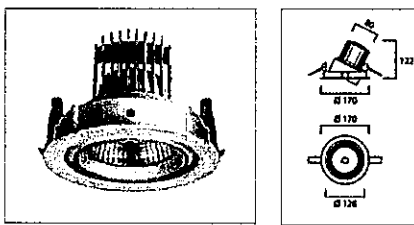
ตรวจค้น: 1-EE-14

อนุมัติ: 30 พฤศจิกายน 62

Note
This Drawing is Copyrighted. All Contractors must check all dimensions on site. Only figured dimensions and grid lines are to be worked from. Discrepancies must be reported immediately to the Architect or Engineer concerned before proceeding.

แบบขนาด A3 ภาคสนาม เป็นไปตามแบบแสดง


LIGHTING SCHEDULE

SYMBOL	DESCRIPTION	SYMBOL	DESCRIPTION	SYMBOL	DESCRIPTION
 (LANDSCAPE)	 <p>HEIGHT: 4 m LAMP TYPE: LED 1x57 W COOL WHITE WATER AND DUST PROTECTION: IP 65 INSTALLATION DETAIL: ON STREET</p>	 (LANDSCAPE)	 <p>LAMP TYPE: LED COB 1x4.5W WATER AND DUST PROTECTION: IP 67 INSTALLATION DETAIL: BURIED ON GROUND</p>	 	 <p>HOUSING: DIE-CASTING ALUMINIUM FINISHING: POWDER COATED IN BLACK DIFFUSER: HIGH EFFICIENCY ALUMI MIRROR LAMP TYPE: LED COB PAR30 WARM WHITE 2x16W INSTALLATION: SURFACE ON WALL</p>
 (LANDSCAPE)	 <p>LAMP TYPE: LED PAR30, E27 1x12 W WARM WHITE WATER AND DUST PROTECTION: IP 65 INSTALLATION DETAIL: ON GROUND</p>	 (LANDSCAPE)	 <p>LAMP TYPE: LED COB 1x9W WATER AND DUST PROTECTION: IP 67 INSTALLATION DETAIL: BURIED ON GROUND</p>	 	 <p>WATER AND DUST PROTECTION: IP 65 LAMP TYPE: LED WARM WHITE 50W (25,000 HOURS LIFE TIME)</p>
 (LANDSCAPE)	 <p>LAMP TYPE: LED PAR20, E27 1x8 W WARM WHITE WATER AND DUST PROTECTION: IP 65 INSTALLATION DETAIL: ON GROUND</p>	 (LANDSCAPE)	 <p>LAMP TYPE: LED BULB E27 1x9.5W WARM WHITE WATER AND DUST PROTECTION: IP 65 INSTALLATION DETAIL: ON GROUND</p>	 	 <p>HOUSING: STEEL FRAME, DIE-CAST ALUMINIUM LAMP HEAD FINISHING: POWDER COATED IN WHITE DIFFUSER: ANODIZED ALUMINIUM LAMP TYPE: COB LED ZHAGA STANDARD 1x25W LAMP ADJUSTABLE: 0-360° HORIZONTAL & 0-45° VERTICAL INSTALLATION: RECESSED ON T-BAR, CONCEAL CEILING</p>


โครงการ PROJECT

อาคารหอประชุม ขนาด 200 ที่นั่ง
สำนักงาน กสทช. ภาต 2

ผู้ว่าราชการฯ : พล.ต.อ.วิเชียร พงษ์พานิช



nans.

เจ้าของโครงการ OWNER
สำนักงานคณะกรรมการกำกับกิจการชุมชนและกิจการโทรคมนาคมแห่งชาติ ภาต 2
ที่อยู่ : 341 หมู่ 18 ถนน อ.เมือง ข.ขอนแก่น 40000


 บริษัท สถาปนิกชุมชนและสิ่งแวดล้อม อารสมส์ จำกัด
 ARSOMSA COMMUNITY & ENVIRONMENTAL ARCHITECT CO.,LTD.
 307 ซ. อนุบาลเชียงใหม่ 25 แขวงท่าเตียน เขตบางกอกใหญ่ กทม. 10150
 โทร : +66 2 490 4748 54 แฟกซ์ : +66 2 490 4742
 อีเมล : arsa@arsomsa.com www.arsomsa.com

DESIGN TEAM

ผู้จัดการโครงการ	PROJECT MANAGER
วิวัฒน์ ชัยกษัตรา	ผ.ศ. 1453
สถาปนิก	ARCHITECT
พวงเพ็ญ ศุภนิภา	ท.ศ. 8943
ณัฐยา ทองดี	ท.ศ. 4549
กมลชอุณ เพชรทอง	ท.ศ. 14827
ภูมิสถาปนิก	LANDSCAPE DESIGNER
ชัชชาติ ชัง	ท.ศ.1149
วิมลพรรณ พิทธิมงคล	ท.ศ.301
วิศวกรโครงสร้างอาคาร	STRUCTURAL ENGINEER
วสันต์ แสงศรี	ผ.ศ.9670
วิศวกรผู้ควบคุมแบบแปลนสร้าง	CONSTRUCTION SUPERVISOR
ดร.ศ.สายันต์ พิทธิมงคล	ท.ศ.1504


FUSION CONSULTANTS

บริษัท วิศวกร ควบคุมแบบแปลน จำกัด
81/25 ซอยสุขุมวิท 23 แขวงคลองเตย เขตคลองเตย กทม. 10110
โทรศัพท์ 0-2392-5375-8 โทรสาร 0-2392-2841
E-mail : fusion@fusionconsultants.co.th

วิศวกรระบบปรับอากาศและระบบอาคาร	MECHANICAL ENGINEER
สุภัทรา ตั้งอินทร์	ท.ศ.578
วิศวกรระบบสุขาภิบาลและสิ่งแวดล้อม	SANITARY ENGINEER
สุภัทรา ตั้งอินทร์	ท.ศ.67
ผู้ควบคุมแบบแปลน	ท.ศ.3890
วิศวกรระบบไฟฟ้า	ELECTRICAL ENGINEER
วิฑูรย์ ชัยกษัตรา	ท.ศ.813
ชัยพร ไททอง	ท.ศ.47006
ชวลิต ชัยมงคล	ท.ศ.49986
รายการแก้ไข	REVISIONS
ครั้งที่	รายละเอียด


KEY PLAN

ชื่อโครงการ PROJECT'S CODE
1811AR

แบบแสดง DRAWING TITLE
แบบแสดงรายละเอียดโคมไฟแสงสว่าง 2

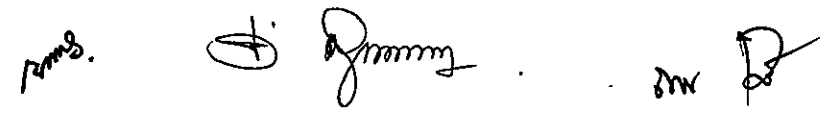
มาตรฐาน: NTS.	ขนาดแบบ
ตรวจสอบ :	
อนุมัติ :	1-EE-15
วันที่ : 30 พฤศจิกายน 62	

Notes
This Drawing is Copyrighted. All Contractors must check all dimensions on site. Only figured dimensions and grid lines are to be worked from. Discrepancies must be reported immediately to the Architect or Engineer concerned before proceeding.
แบบขนาด A3 มาตรฐาน เป็นไปตามแบบแสดง




ระบบประปา, สุขาภิบาลและระบบดับเพลิง

สารบัญแบบ		สัญลักษณ์ ระบบประปา, สุขาภิบาล และดับเพลิง				คำย่อ			
แผ่นที่	แบบแสดง	สัญลักษณ์	รายละเอียด	สัญลักษณ์	รายละเอียด	คำย่อ	ความหมาย	คำย่อ	ความหมาย
		—C—	ท่อน้ำประปา (COLD WATER PIPE)	—H—	ประตูน้ำ ชนิดเกทวาล์ว (GATE VALVE)	A/C	ABOVE CEILING	P.	PUMP
1-SN-01	สารบัญแบบ สัญลักษณ์ และคำย่อ	—H—	ท่อน้ำร้อน (HOT WATER PIPE)	—G—	ประตูน้ำ ชนิดโกลบวาล์ว (GLOBE VALVE)	A/F	ABOVE FLOOR FINISHING	PRV.	PRESSURE RELIEF VALVE
1-SN-03	แบบแสดง ระบบประปา สุขาภิบาลและดับเพลิง ชั้น	—S—	ท่อน้ำโสโครก (SOIL PIPE)	—B—	ประตูน้ำ ชนิดบอลวาล์ว (BALL VALVE)	AB.	AIR BLOWER	PT.	PRESSURE TANK
1-SN-04	แบบแสดง ระบบสุขาภิบาล ชั้น 2	—D—	ท่อน้ำทิ้ง (WASTE , DRAIN PIPE)	—BF—	ประตูน้ำ ชนิดบัตเตอร์ฟลายวาล์ว (BATTER FLY VALVE)	ACV.	ALARM CHECK VALVE	PBS.	PACKAGE BOOSTER PUMP SET
1-SN-05	แบบแสดง ระบบสุขาภิบาล ชั้นหลังคา	—V—	ท่ออากาศ (VENT PIE)	—C—	ประตูน้ำ กันน้ำย้อนกลับ (CHECK VALVE)	AFF.	ABOVE FLOOR FINISHING	RCP.	REINFORCE CONCRETE PIPE
1-SN-06	แบบขยายยี่ห้อ	—R—	ท่อน้ำฝน (RAIN PIPE)	—S—	ลาดเอียง (SLOPE)	AT.	AERATOR	RD.	ROOF DRAIN
1-SN-07	แบบขยายการติดตั้งทั่วไป - 1	—RCP—	ท่อระบายน้ำคอนกรีตเสริมเหล็ก (REINFORCE CONCRETE PIPE)	—Y—	ตะแกรงกรองผง (Y-STAINER)	AV.	AUTOMATIC AIR VENT	RL.	RAIN LEADER PIPE
1-SN-08	แบบขยายการติดตั้งทั่วไป - 2			—FCV—	วาล์วควบคุมการ ปิด-เปิด ด้วยสัญญาณ (SOLENOID VALVE)	B/F	BELOW FLOOR	S.	SOIL PIPE
1-SN-09	แบบขยายการติดตั้งทั่วไป - 3	—F—	ท่อดับเพลิง (FIRE PIPE)	—PRV—	วาล์วระบายความดันส่วนเกิน (PRESSURE RELIEF VALVE)	BFV.	BUTTERFLY VALVE	SA.	SHOCK ABSORBER
1-SN-10	แบบแสดงรายละเอียด บ่อพักน้ำเสีย และบ่อบำบัดน้ำเสีย	—SD—	ท่อรับและระบายน้ำใต้ดิน (SUB DRAIN)	—PRV—	วาล์วลดแรงดัน (PRESSURE REDUCING VALVE)	BP.	BOOSTER PUMP	SK.	SINK
		—OTD—	ท่อโค้งลง (PIPE TURN DOWN)	—PRV—	วาล์วปรับแรงดันกับมาตรวัดแรงดัน (PRESSURE REGULATION VALVE)	BV.	BALL VALVE	SP.	SUBMERSIBLE PUMP
		—OTU—	ท่อโค้งขึ้น (PIPE TURN UP)	—SV—	วาล์วควบคุมการ ปิด-เปิด ด้วยสัญญาณ (SOLENOID VALVE)	B/G	BELOW GRADE	SS.	SUPERVISORY SWITCH
		—T—	ข้อต่อท่อตัวที (TEE)	—OS & Y—	ประตูน้ำแบบมี แกนยก (OS & Y GATE VALVE)	CO.	CLEANOUT	T/A	TO ABOVE
		—Y 45°—	ข้อต่อท่อตัววาย 45 (Y-TEE 45)	—RFC—	ข้อต่ออ่อน ที่ช่วยยาง (RUBBER FLEXIBLE CONNECTOR)	CONC.	CONCRETE	T/B	TO BELOW
		—Y 90°—	ข้อต่อท่อตัววาย 90 (Y-TEE 90)	—CWP—	ข้อต่ออ่อน สำหรับท่อรับแรงดัน (STAINLESS FLEXIBLE CONNECTOR)	CWP.	COLD WATER PUMP	TYP.	TYPICAL
		—CR—	ข้อต่อลดขนาดท่อ ชนิดตรง (CONCENTRIC REDUCER)	—CV—	อุปกรณ์ไล่อากาศ อัตโนมัติ (AUTOMATIC AIR VENT)	CV.	CHECK VALVE	U/G	UNDERGROUND
		—ECR—	ข้อต่อลดขนาดท่อ ชนิดเอียง (ECCENTRIC REDUCER)	—CW—	มาตรวัดน้ำประปา (WATER METER)	CW.	COLD WATER PIPE	V.	VENT PIPE
		—PCE—	จุกอุดปลายท่อ (PIPE CAP END)	—F—	ก๊อกสนาม (HOSE BIBB)	F.	FIRE PIPE	VTR.	VENT THROUGH ROOF
		—FD—	ช่องระบายน้ำที่พื้น (FLOOR DRAIN)	—P—	เครื่องสูบน้ำ (PUMP)	FCO.	FLOOR CLEANOUT	VTW.	VENT THROUGH WALL
		—VTR—	ปลายท่อระบายอากาศ ติดตั้งตะแกรงกั้นแมลง (SCREEN)	—U—	ข้อต่อ ยูเนียน (UNION)	FD.	FLOOR DRAIN	W.	WASTE PIPE
		—VTR—	VTW. W/INSECTSCREEN)	—VTR—	ถังดับเพลิงชนิด ฝูว์นิช (MULTI PURPOSE DRY CHEMICAL FIRE EXTINGUISHERO 6A: 20LBs.)	F/A	FROM ABOVE	W/	WITH
		—RD—	ช่องระบายน้ำที่หลังคา (ROOF DRAIN)	—FDC—	ถังดับเพลิงชนิด CO2 ขนาด 10LBS (10 B:C)	F/B	FROM BELOW	WH.	WATER HEATER
		—RD—	ช่องระบายน้ำที่กระถาง หรือบริเวณปลูกต้นไม้ (PLANTING AREA DRAIN)	—FH—		FDC.	FIRE DEPARTMENT CONNECTOR	WH.	WATER HEATER
		—SD—	ช่องระบายน้ำ ด้านข้างหรือผนัง (SCUPPER DRAIN)	—FR—		FH.	FIRE HYDRANT	WWT.	WASTE WATER TREATMENT UNIT
		—FCO—	ช่องทำความสะอาดท่อ ที่พื้น (FLOOR CLEAN OUT)	—FHC—		FHC.	FIRE HOSE CABINET		
		—CO—	ช่องทำความสะอาดท่อ ที่ปลายท่อ (CLEAN OUT)	—FR—		FR.	FROM		
		—MH—	บ่อพักน้ำทิ้ง (MANHOLE) พร้อม ฝาตะแกรงเหล็ก	—GV—		GV.	GATE VALVE		
		—MH—	บ่อพักน้ำทิ้ง (MANHOLE) พร้อม ฝาตะแกรงเหล็ก	—HB—		HB.	HOSE BIBB		
		—MH—	บ่อพักน้ำเสีย (SEWER MANHOLE)	—HW—		HW.	HOTWATER PIPE		
		—GTR—	บ่อดักไขมัน สำเร็จรูป (PACKAGE GREASE TRAP)	—KW—		KW.	KITCHEN WASTE PIPE		
		—GT—	บ่อดักขยะ (GRABAGE TRAP)	—M—		M.	WATER METER		
				—MAX—		MAX.	MAXIMUM		
				—MIN—		MIN.	MINIMUM		
				—ND—		ND.	NEAREST DRAIN		




โครงการ PROJECT
อาคารหอประชุม ขนาด 200 ที่นั่ง
สำนักงาน กสทช. ภาค 2


ผู้จัดทำ: บริษัท อ.วิชัย วิศวกรรม


AR.SUSIP

เจ้าของโครงการ OWNER
สำนักงานคณะกรรมการกฤษฎีกาและศูนย์ปฏิบัติการกึ่งรัฐกิจ
และกิจการวิศวกรรมแห่งชาติ ภาค 2
ที่อยู่: 341 หมู่ 19 คลอง 5 คลอง 40000

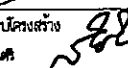

AR.SUSIP


บริษัท สถาปนิกชุมชนและสิ่งแวดล้อม อาตมศิลป์ จำกัด
ARSUSIP COMMUNITY & ENVIRONMENTAL ARCHITECT CO., LTD.
287 ซ. งามวงศ์วานรังสิต 25 แขวงจตุจักร กรุงเทพฯ 10150
โทร : +66 2 480 4748 54 โทรสาร : +66 2 480 4742
อีเมล : arsusip@gmail.com www.arsusip.com

ผู้ออกแบบ DESIGN TEAM
ผู้ดำเนินการโครงการ PROJECT MANAGER
นิพนธ์ ชัยภาพาน  ส.ศ.ล. 1453
สถาปนิก ARCHITECT
พงศ์กร สุขภิบาล ส.ศ.ล. 6943
ณัฐยา พงษ์ ส.ศ.ล. 4549
กิตติคุณ เพชรทอง ส.ศ.ล. 14827

ภูมิสถาปนิก LANDSCAPE DESIGNER
ชัชชาติ ชิง ส.ศ.ล.148
พิชญพรพร ชัยมงคล ส.ศ.ล.301

วิศวกรโครงสร้างและโยธา STRUCTURAL ENGINEER
วิวัฒน์ แสนศรี ส.ศ.ล.970

วิศวกรผู้ตรวจสอบแบบโครงสร้าง 
วิ.ศ.ช.วิวัฒน์ พิภพศรี ส.ศ.ล.1504


FUSION CONSULTANTS

บริษัท วิศวกร ควบคุมและก่อสร้าง จำกัด
21/25 ซอยสุขุมวิท ถนนสุขุมวิท 4
แขวงคลองเตย เขตคลองเตย กรุงเทพฯ 10110
โทรศัพท์ 0-2392-5372-8 โทรสาร 0-2392-2841
E-mail : fusion@fusionconsultants.co.th

วิศวกรระบบปรับอากาศและระบบอาคาร MECHANICAL ENGINEER
สุวิทย์ สันติวิชัยกุล ส.ศ.ล.578

วิศวกรระบบสุขาภิบาลและดับเพลิง SANITARY ENGINEER
สุวิทย์ สันติวิชัยกุล ส.ศ.ล.578
สุวิทย์ สันติวิชัยกุล ส.ศ.ล.3890

วิศวกรระบบไฟฟ้า ELECTRICAL ENGINEER
วิมลพร ชัยมงคล ส.ศ.ล.613
ชัชชาติ ชิง ส.ศ.ล.47006
วิวัฒน์ แสนศรี ส.ศ.ล.49996

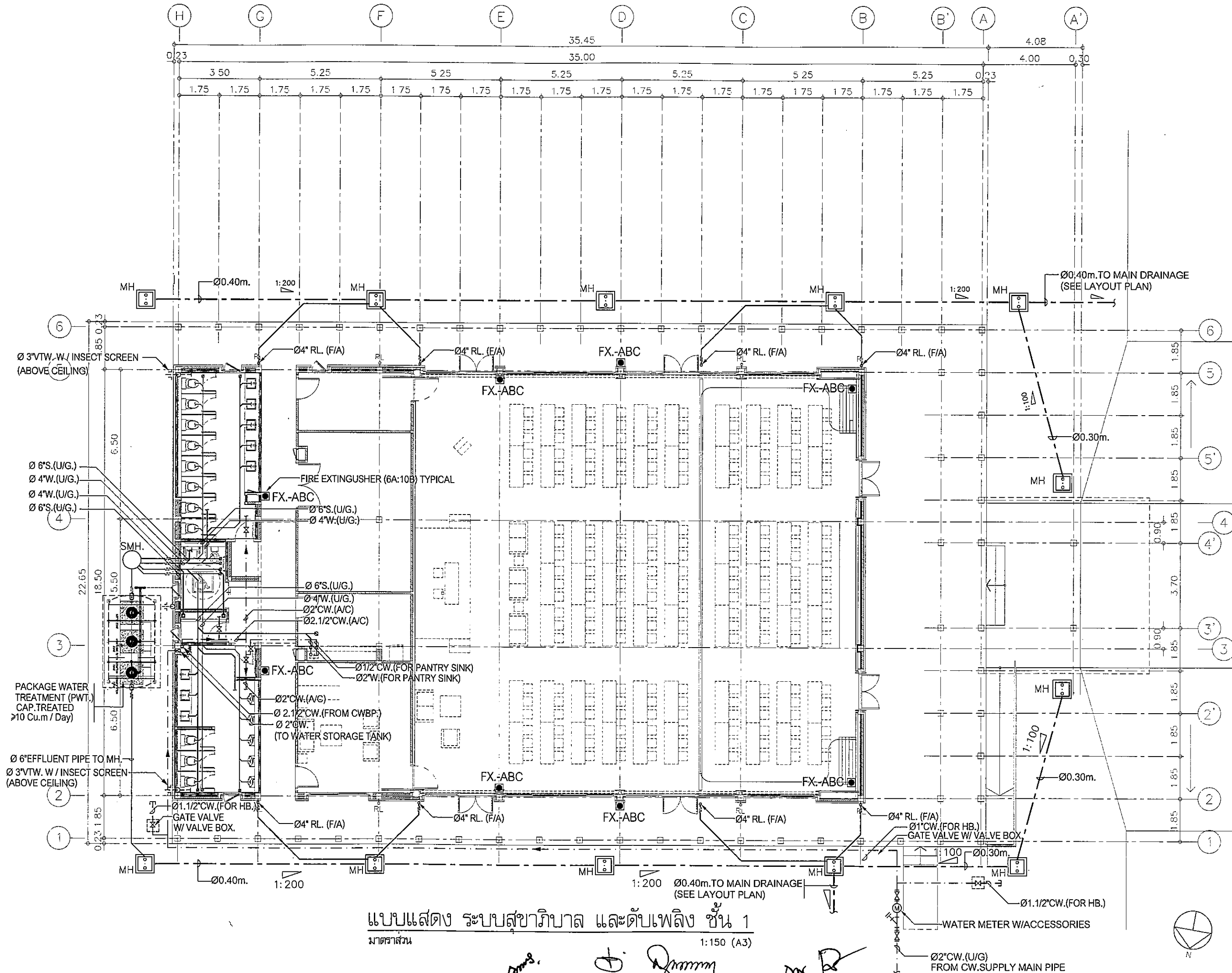
รายการแก้ไข REVISIONS
ครั้งที่ รายละเอียด วัน/เดือน/ปี

รหัสโครงการ PROJECT'S CODE
1811AR

แบบแสดง DRAWING TITLE
สารบัญแบบ สัญลักษณ์ และคำย่อ
ระบบประปา สุขาภิบาล และดับเพลิง

กระดาษพิมพ์: 1811AR
ขนาดแผ่น: 1811AR
ชื่อ: 1-SN-01
วันที่: 30 พฤศจิกายน 62

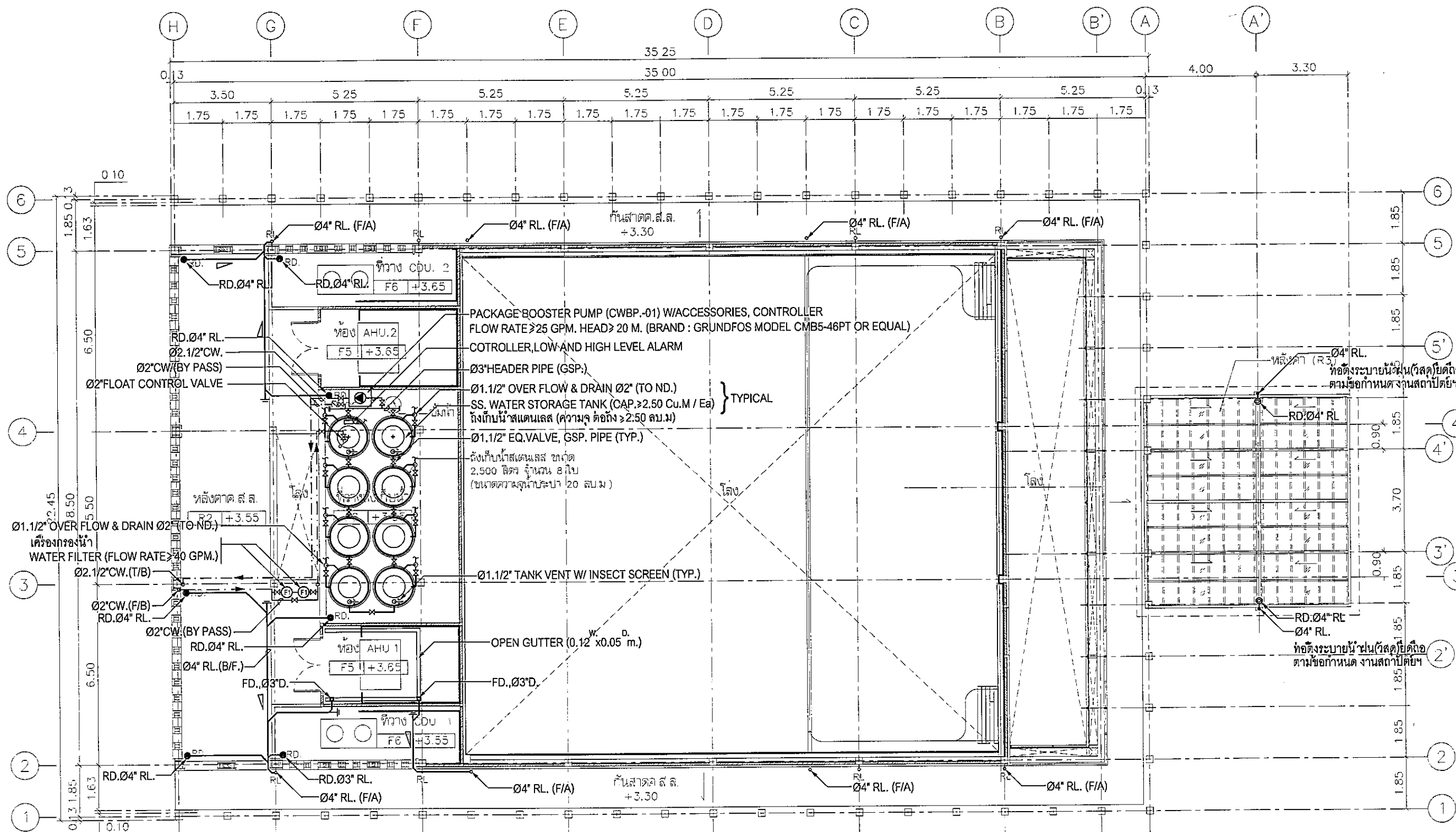
NOTE
This Drawing is Copyrighted. All Contractors must check all dimensions on site. Only figure dimensions and grid lines are to be worked from. Discrepancies must be reported immediately to the Architect or Engineer concerned before proceeding.
แบบร่าง A3 ขนาดสามสิบ เป็นไปตามแบบร่าง



แบบแสดง ระบบสุขาภิบาล และดับเพลิง ชั้น 1
 มาตรฐาน 1:150 (A3)

Handwritten signatures and initials: mm, D, mm, mm




โครงการ	PROJECT
อาคารชุมชน ขนาด 200 ที่นั่ง สำนักงาน กสทช. ภาต 2	
ผู้จัดทำ: น.ศ. อ.ณิชา ชัยวัฒน์	
เจ้าของโครงการ	OWNER
สำนักงานคณะกรรมการกิจการกระจายเสียง กิจการโทรทัศน์ และกิจการโทรคมนาคมแห่งชาติ ภาต 2	
ที่อยู่: 341 หมู่ที่ 18 ต.นิคมอุตสาหกรรม ชะอำพัฒนา 40000	
บริษัท สถาปนิกชุมชนและสิ่งแวดล้อม อาคารศิลป์ จำกัด ARSOMULP COMMUNITY & ENVIRONMENTAL ARCHITECT CO., LTD. 397 ซ. วนรอมงคลชัย 25 แขวงท่าข้าม เขตบางขุนเทียน กทม. 10150 โทร : +66 2 480 4748 54 แฟกซ์ : +66 2 480 4742 อีเมล : arsch@arsomulp.co.th www.arsomulp.co.th	
ผู้ออกแบบ	DESIGN TEAM
ผู้จัดการโครงการ	PROJECT MANAGER
พินิจน์ ชัยพนาท	พ.ศ. 1463
สถาปนิก	ARCHITECT
พงศ์กร ศุภนิภา	พ.ศ. 6943
ณัฐยา ทองดี	พ.ศ. 4549
ภคิณัฐ เพชรทอง	พ.ศ. 14827
ภูมิสถาปนิก	LANDSCAPE DESIGNER
ชัชวิทย์ ชัย	พ.ศ. 149
วิมลพรรณ ทิพย์มงคล	พ.ศ. 301
วิศวกรโครงสร้างและโยธา	STRUCTURAL ENGINEER
วสันต์ แสงศรี	พ.ศ. 9670
วิศวกรตรวจสอบแบบโครงสร้าง	
วศ.ศ.สายันต์ พิณมณี	พ.ศ. 1504
บริษัท ฟิวชั่น คอนซัลแตนท์ จำกัด ต./ร.5 ซอยสุขุมวิท ถนนสุขุมวิท 4 แขวงคลองเตย เขตคลองเตย กรุงเทพฯ 10110 โทรศัพท์ 0-2392-5375-8 โทรสาร 0-2392-2841 E-mail : fusion@fusionconsultants.co.th	
วิศวกรระบบปรับอากาศ และระบบอากาศ	MECHANICAL ENGINEER
สุภัทกร สันติปัญญ์	พ.ศ. 578
วิศวกรระบบสุขาภิบาล และดับเพลิง	SANITARY ENGINEER
สุภัทกร สันติปัญญ์	พ.ศ. 67
สุภชรา นามะประดิษฐ์	พ.ศ. 3890
วิศวกรระบบไฟฟ้า	ELECTRICAL ENGINEER
พิชญะ ชัยภรณ์พัฒน์	พ.ศ. 613
อัครกร โทษาคู	พ.ศ. 47006
ชนันต์ ช่อผล	พ.ศ. 49996
รายการแก้ไข	REVISIONS
ครั้งที่	รายละเอียด
	รับ/เดือน/ปี
KEY PLAN	
รหัสโครงการ	PROJECT'S CODE
1811AR	
แบบแสดง	DRAWING TITLE
แบบแสดง ระบบประปาสุขาภิบาล และดับเพลิง ชั้น 1	
มาตรฐาน	พิกัดเลขแบบ
1:150	
ตรวจสอบ :	
อนุมัติ :	1-SN-03
วันที่	30 พฤษภาคม 62
Note This Drawing is Copyrighted. All Contractors must check all dimensions on site. Only figured dimensions and grid lines are to be worked from. Discrepancies must be reported immediately to the Architect or Engineer concerned before proceeding.	
แบบขนาด A3 มาตรฐาน (เป็นแบบแสดง)	

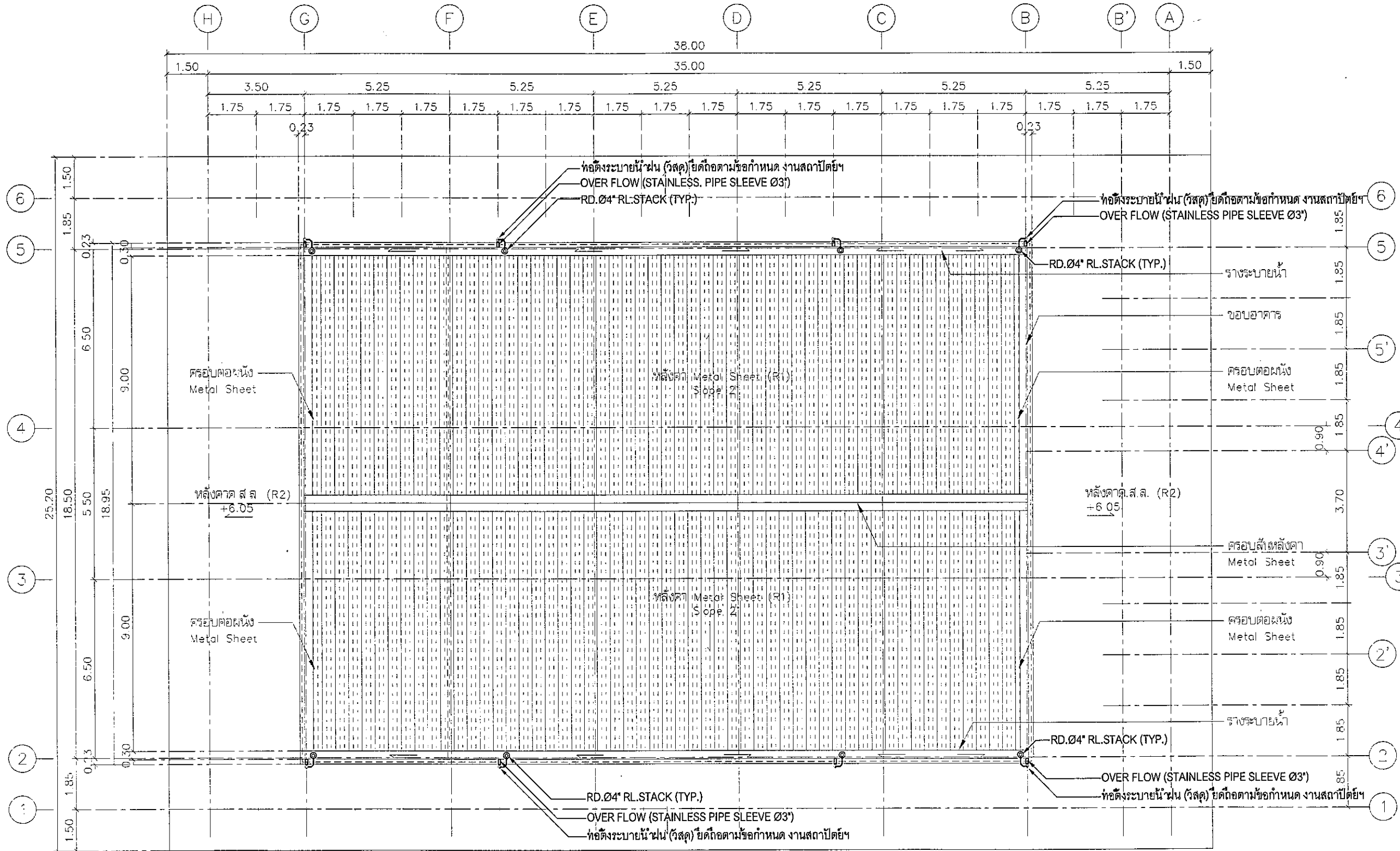


- หมายเหตุ
- ขนาดของเครื่องกรองน้ำ (อัตราน้ำไหลผ่านได้ไม่น้อยกว่า 40แกลลอนต่อนาที)
 - วัสดุและอุปกรณ์ ของเครื่องกรองน้ำ จะต้องเป็นชนิดที่ทนต่อการกัดกร่อนได้ดี และไม่เกิดสนิม เช่น วัสดุที่ทำจากสแตนเลส 304 โดยมีประสิทธิภาพการกรอง (อย่างน้อย)
 - ตะกอน
 - สารพิษที่เป็นอันตราย ต่อร่างกาย
 - ให้เพิ่มอุปกรณ์บางอย่างตามความเหมาะสมเพื่อให้ระบบกรองน้ำ สามารถกรองน้ำได้ตามมาตรฐานน้ำใช้หรือ ตามมาตรฐาน ของการประปา
 - งานผลิตหาและติดตั้งรวมถึงชุดควบคุมและแทนเครื่องต่างๆ
 - ผู้รับจ้างจะต้อง ติดต่อประสานงานกับผู้ที่เกี่ยวข้องทุกฝ่ายก่อนการติดตั้ง

แบบแสดง ระบบสุขาภิบาล ชั้น 2
 มาตรฐาน 1:150 (A3)

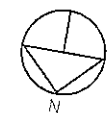
Handwritten signature and initials

โครงการ	PROJECT
อาคารหอประชุม ขนาด 200 ที่นั่ง สำนักงาน กสทช. ภาช 2	
ผู้จัดทำ : บริษัท อ.ดี.ซี. วิศวกรรม	
 กลทช.	
เจ้าของโครงการ	OWNER
สำนักงานคณะกรรมการกิจการกระจายเสียง กิจการโทรทัศน์ และกิจการโทรคมนาคมแห่งชาติ ภาช 2	
ที่อยู่ : 341 หมู่ 19 หมู่ 5 อ.เมือง จ.ขอนแก่น 40000	
	
บริษัท สถาปนิกชุมชนและสิ่งแวดล้อม อาตมศิลป์ จำกัด ARCHITECT COMMUNITY & ENVIRONMENTAL ARCHITECT CO.,LTD. 307 ซ. ธานีราษฎร์ 20 เขตเทศบาลนครขอนแก่น โทร. 10150 โทร : +66 2 480 4748 54 แฟกซ์ : +66 2 480 4742 อีเมล : arch@atmsol.com.th www.atmsol.com.th	
ผู้ออกแบบ	DESIGN TEAM
ผู้จัดการโครงการ	PROJECT MANAGER
วิวัฒน์ จักพาศ	ภ-ส.ล. 1453
สถาปนิก	ARCHITECT
พงศ์กร ตูมพิทยา	ภ-ส.ล. 6943
ณิชา ทอนี	ภ-ส.ล. 4549
กิตติคุณ เพชรทอง	ภ-ส.ล. 14827
ภูมิสถาปนิก	LANDSCAPE DESIGNER
ชัชชาติ ชัง	ภ-ส.ล.149
ชินพรพรรณ พิมพ์มงคล	ภ-ส.ล.301
วิศวกรโครงสร้างอาคาร	STRUCTURAL ENGINEER
วสันต์ แสงศรี	ธ.ล.670
วิศวกรผู้ตรวจสอบแบบโครงสร้าง	
วศ.พร.สาวิตรี พิมพ์ศรี	ธ.ล.1504
 FUSION CONSULTANTS	
บริษัท วิศวกร วิศวกรและสถาปนิก จำกัด 8/25 ซอยคูหา 2 ถนนพหลโยธิน แขวงจตุจักร กรุงเทพฯ 10110 โทรศัพท์ 0-2392-5375-6 โทรสาร 0-2392-2841 E-mail : fusion@fusionconsultants.co.th	
วิศวกรระบบปรับอากาศและระบบอาคาร	MECHANICAL ENGINEER
สุภัท ด้วงรัมย์กุล	ท.ล.578
วิศวกรระบบสุขาภิบาลและดับเพลิง	SANITARY ENGINEER
สุภัท ด้วงรัมย์กุล	ท.ล.67
ผู้ตรวจการควบคุม	ท.ล.3880
วิศวกรระบบไฟฟ้า	ELECTRICAL ENGINEER
ศิษย์ ชัยภรณ์รัตน์	ท.ล.813
ชัยพร โทษกุล	ท.ล.47008
อนันต์ ช่อผล	ท.ล.48998
รายการแก้ไข	REVISIONS
ครั้งที่	รายละเอียด
	วัน/เดือน/ปี
KEY PLAN	
รหัสโครงการ	PROJECT'S CODE
1811AR	
แบบแสดง	DRAWING TITLE
แบบแสดง ระบบสุขาภิบาล และดับเพลิง ชั้น 2	
มาตรฐาน	1 : 150
ท.ล.ท.ล.แบบ	
ตรวจโดย :	1-SN-04
อนุมัติ :	
วันที่ : 30 พฤศจิกายน 62	
Note This Drawing is Copyrighted. All Contractors must check all dimensions on site. Only figure dimensions and grid lines are to be worked from. Discrepancies must be reported immediately to the Architect or Engineer concerned before proceeding.	
แบบขนาด A3 มาตรฐาน เป็นไปตามแบบแสดง	



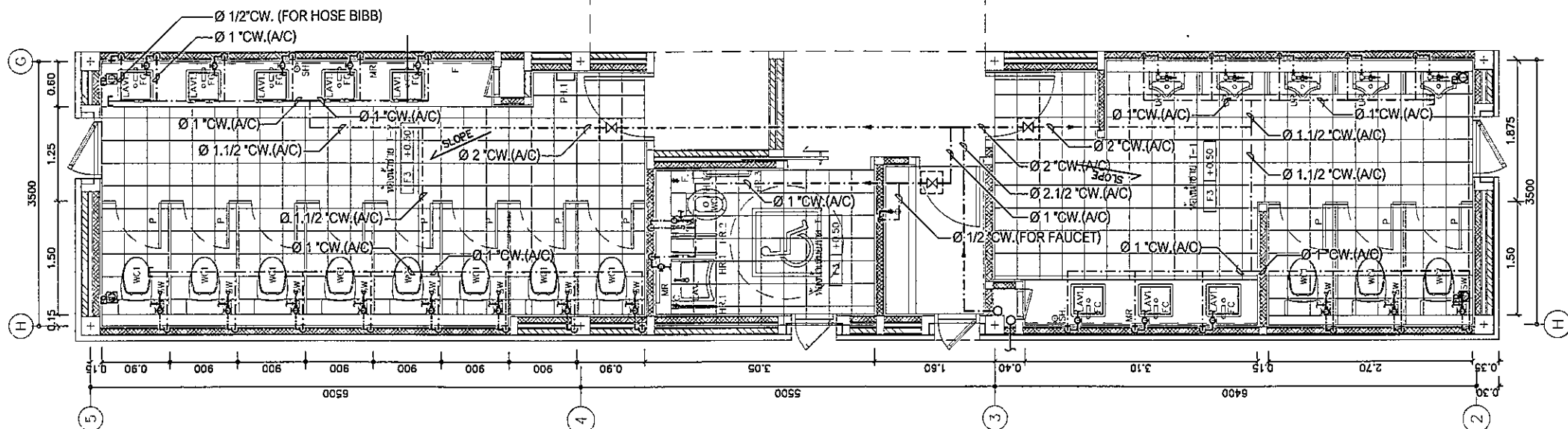
แบบแสดง ระบบสุขาภิบาล ชั้นหลังคา

มาตราส่วน 1:150 (A3)



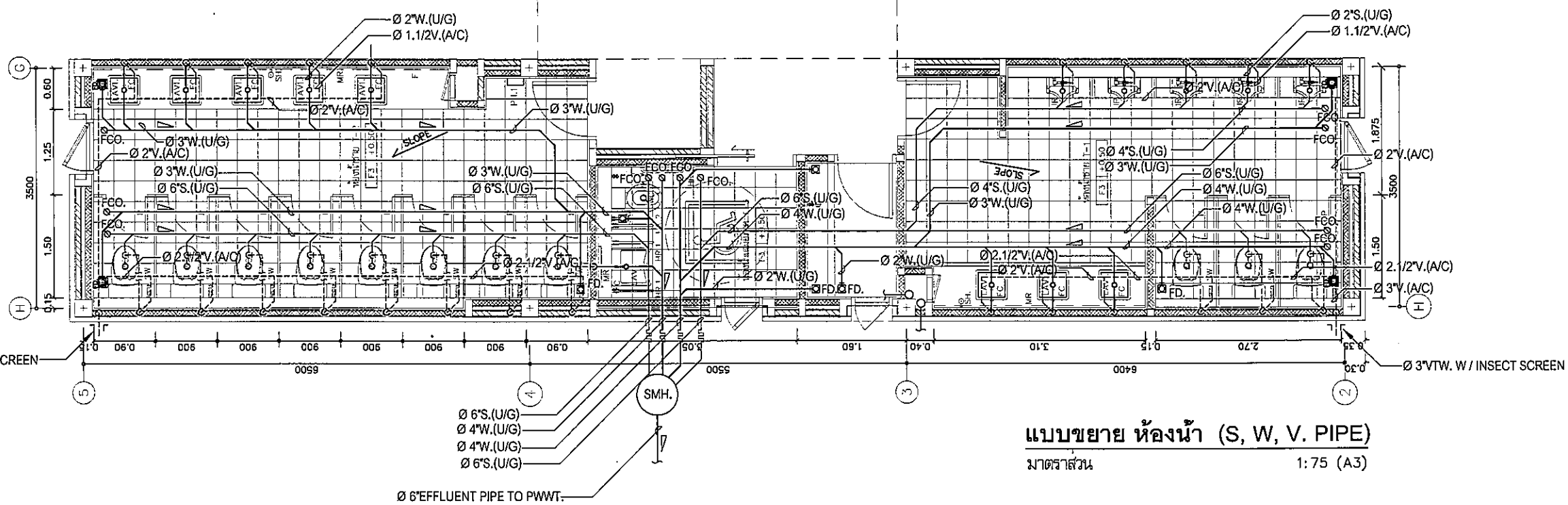
Handwritten signatures and initials at the bottom of the drawing.

โครงการ	PROJECT
อาคารหอประชุม ขนาด 200 ที่นั่ง สำนักงาน กสทช. ภาค 2	
ผู้จัดทำ: น.ส. อเมศ ชะงามัน	
เจ้าของโครงการ	OWNER
สำนักงานคณะกรรมการกิจการกระจายเสียง กิจการโทรทัศน์ และกิจการโทรคมนาคมแห่งชาติ ภาค 2	
ที่อยู่ : 341 หมู่ที่ 19 ต.นาค อ.เมือง จ.ขอนแก่น 40000	
บริษัท สถาปนิกชุมชนและสิ่งแวดล้อม อาคเนย์ จำกัด ANSOBSP COMMUNITY & ENVIRONMENTAL ARCHITECT CO.,LTD. 337 ซ. หนองจอกน้อย 25 แขวงจตุจักร เขตจตุจักร กทม. 10130 โทร : +66 2 480 4748-51 โทรสาร : +66 2 480 4742 อีเมล : anso@ansobsp.com โทร : www.ansobsp.com	
ผู้ออกแบบ	DESIGN TEAM
ผู้จัดการโครงการ	PROJECT MANAGER
วิวัฒน์ ชักพลา	ร.ร. 1453
สถาปนิก	ARCHITECT
พงศ์กร ตูนพิทยา	ร.ร. 6943
ณัฐภา ทองดี	ร.ร. 4549
กิตติคุณ เพชรทอง	ร.ร. 14827
ภูมิสถาปนิก	LANDSCAPE DESIGNER
ชัชชาติ ชัง	ร.ร. 1149
ธีรพัชร์ พิเศษทอง	ร.ร. 301
วิศวกรโครงสร้างและโยธา	STRUCTURAL ENGINEER
วสันต์ แสงสี	ร.ร. 8670
วิศวกรผู้ตรวจสอบแบบโครงสร้าง	
ว.ศ. ส.ว. ธีรเมธี	ร.ร. 1504
บริษัท ฟิวชั่น คอนซัลแตนท์ จำกัด 87/55 ซอยวิภาวดีรังสิต แขวงจตุจักร เขตจตุจักร กทม. 10110 โทรศัพท์ 0-2382-5372-5 โทรสาร 0-2382-2841 E-mail : fusion@fusionconsultants.co.th	
วิศวกรระบบปรับอากาศและระบบอาคาร	MECHANICAL ENGINEER
สุภัท ธีรวิมลกุล	ร.ร. 578
วิศวกรระบบสุขาภิบาลและดับเพลิง	SANITARY ENGINEER
สุภัท ธีรวิมลกุล	ร.ร. 67
สุทธพร นวกะประสิทธิ์	ร.ร. 3890
วิศวกรระบบไฟฟ้า	ELECTRICAL ENGINEER
ศิษยา จันทระคุณ	ร.ร. 813
ชัยพร โจนภัก	ร.ร. 47006
ณวัฒน์ ช่อผล	ร.ร. 49986
รายการแก้ไข	REVISIONS
ครั้งที่	รายละเอียด
1	รับ/เดือน/ปี
KEY PLAN	
รหัสโครงการ	PROJECTS CODE
1811AR	
แบบแสดง	DRAWING TITLE
แบบแสดง ระบบสุขาภิบาล ชั้นหลังคา	
มาตราส่วน	1 : 150
ท.ร.เลขแบบ	
ตรวจสอบ :	
อนุมัติ :	1-SN-05
วันที่ :	30 พฤศจิกายน 62
Note This Drawing is Copyrighted. All Contractors must check all dimensions on site. Only square dimensions and grid line are to be worked from. Discrepancies must be reported immediately to the Architect or Engineer concerned before proceeding.	
แบบขนาด A3 มาตราส่วน เป็นไปตามแบบแสดง	



แบบขยาย ห้องน้ำ (CW. PIPE)

มาตราส่วน 1:75 (A3)



แบบขยาย ห้องน้ำ (S, W, V. PIPE)

มาตราส่วน 1:75 (A3)

CONNECTED PIPES FOR SANITARY FIXTURE

FIXTURES	ABBREVIATIONS	CW.	HW.	V.	S.	W.	KW.	REMARK
WATER CLOSET	WC.	Ø3/4-Ø1"	-	Ø2"	Ø4"	-	-	FLUSH VALVE
WATER CLOSET	WC.	Ø1/2-3/4"	-	Ø2"	Ø4"	-	-	FLUSH TANK
URINAL	UR.	Ø1/2-3/4"	-	Ø1 1/2"	Ø2"	-	-	FLUSH VALVE
LAVATORY	LV.	Ø1/2"	Ø1/2"	Ø1.1/4"-1.1/2"	-	Ø2"	-	FAUCET
SINK	SK.	Ø1/2"	-	Ø1.1/4"-1.1/2"	-	Ø2"	Ø2"	FAUCET
SHOWER	SH.	Ø1/2"	Ø1/2"	-	-	-	-	-
SHOWER RINSE	SW.	Ø1/2"	-	-	-	-	-	W/STOP VALVE
FLOOR DRAIN	FD.	-	-	-	-	Ø2"	-	-
FLOOR CLEAN OUT	FCO.	-	-	-	AS SHOWN	AS SHOWN	AS SHOWN	-

หมายเหตุ

- ตำแหน่งเครื่องสุขภัณฑ์, ช่องระบายน้ำที่พื้นและรายละเอียดของเครื่องสุขภัณฑ์ให้ผู้รับจ้างยึดถือตามแบบและข้อกำหนดของงานสถาปัตยกรรมฯ ทั้งนี้ผู้รับจ้างจะต้องประสานงานกับผู้เกี่ยวข้องและทำแบบแสดงรายละเอียดงานเดินท่อเพื่อขออนุมัติงานติดตั้งท่อนและอุปกรณ์
- ครอบคลุมผู้ควบคุมงานหรือตัวแทนที่ได้รับมอบหมาย
- ให้ติดตั้งบอลวาล์วที่ท่อก่อนท่อสายอ่อน(คู่มือการจ่ายน้ำเข้า โถล้าง, สายชำระและอ่างล้างมือ)
- ตำแหน่งเครื่องทำน้ำร้อน ที่แสดงในแบบ เป็นเพียงตำแหน่งโดยประมาณ ทั้งนี้ให้ผู้รับจ้างประสานงานกับผู้ที่เกี่ยวข้องทุกฝ่าย เพื่อกำหนดตำแหน่งที่จะติดตั้งอีกครั้ง และจะต้องได้รับความเห็นชอบจากเจ้าของโครงการหรือตัวแทน ก่อนการติดตั้ง
- ตำแหน่ง FLOOR DRAIN (FD.) ที่แสดงในแบบ เป็นเพียงตำแหน่งโดยประมาณ ทั้งนี้ให้ผู้รับจ้างประสานงานกับผู้ที่เกี่ยวข้องทุกฝ่าย เพื่อกำหนดตำแหน่งที่จะติดตั้งอีกครั้ง

โครงการ PROJECT

อาคารหอประชุม ขนาด 200 ที่นั่ง
สำนักงาน กสทช. ภาค 2

ผู้ควบคุมงาน : ศ.ดร.อ.เนติ ชัยวัฒน์

กสทช.

เจ้าของโครงการ OWNER
สำนักงานคณะกรรมการกิจการกระจายเสียง กิจการโทรทัศน์ และกิจการโทรคมนาคมแห่งชาติ ภาค 2
ที่อยู่ : 341 หมู่ 19 ถนน อ.เมือง ขอนแก่น 40000

ARCONSLIP COMMUNITY & ENVIRONMENTAL ARCHITECT CO., LTD.
397 ซ. งามเมืองเชียงใหม่ 25 แขวงท่าคันโท เขตเมืองปาน กทม. 10150
โทร : +66 2 480 4748 54 โทรสาร : +66 2 480 4742
E-mail : arconslip@arconslip.co.th www.arconslip.co.th

ผู้ออกแบบ DESIGN TEAM

ผู้จัดการโครงการ PROJECT MANAGER
เนติ ชัยวัฒน์ 1453

สถาปนิก ARCHITECT
พงศ์คุณ ชื่นชื่น 6943
ณัฐภา พงษ์ 4549
กิตติคุณ เพชรทอง 14827

ภูมิสถาปนิก LANDSCAPE DESIGNER
ชัชชาติ ชัย 149
วิมลพรรณ พิเศษ 301

วิศวกรโครงสร้าง STRUCTURAL ENGINEER
วสันต์ แสนศรี 9670

วิศวกรสุขอนามัย SANITARY ENGINEER
ดร.ศ.อ.เนติ ชัยวัฒน์ 1504

FUSION CONSULTANTS

บริษัท ฟิวชั่น คอนซัลตันท์ จำกัด
37/25 ถนนสุขุมวิท แขวงคลองเตย เขตคลองเตย กทม. 10110
โทรศัพท์ 0-2382-5372-4 โทรสาร 0-2382-2641
E-mail : fusion@fusionconsultants.co.th

วิศวกรระบบปรับอากาศ MECHANICAL ENGINEER
และระบบอาคาร ชาติ 578

วิศวกรระบบสุขาภิบาล และสิ่งแวดล้อม SANITARY ENGINEER
ผู้ที่เกี่ยวข้อง อ.เนติ 67
ผู้ควบคุมงาน อ.เนติ 3090

วิศวกรระบบไฟฟ้า ELECTRICAL ENGINEER
พิษณุ ชัยภานุวัฒน์ 613
ชัชชาติ ชัยวัฒน์ 47005
ชณันต์ ช่อเมธ 49996

รายการแก้ไข REVISIONS

ครั้งที่ รายละเอียด วันที่/เดือน/ปี

KEY PLAN

รหัสโครงการ PROJECT'S CODE
1B11AR

แบบแสดง DRAWING TITLE
แบบขยาย ห้องน้ำ

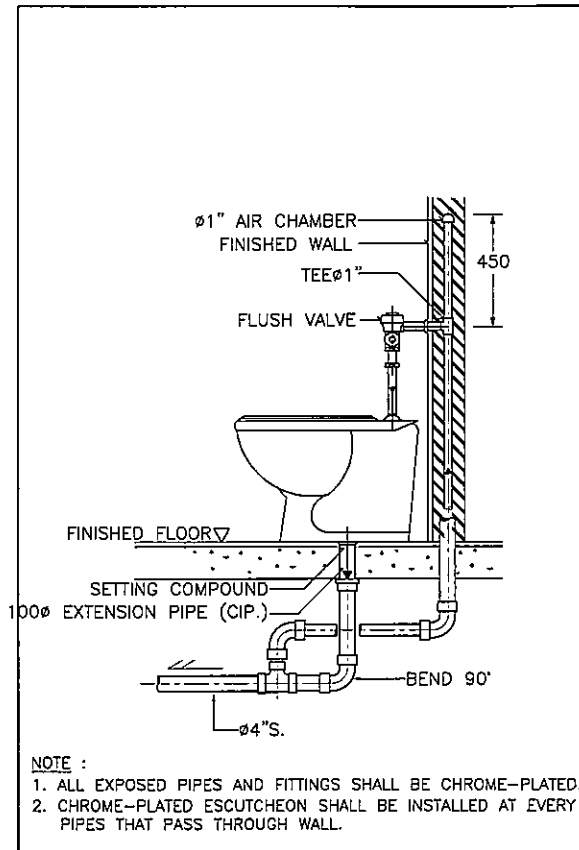
มาตราส่วน 1 : 75 หมายเลขแบบ 1-SN-06

ตรวจสอบ :
อนุมัติ :
วันที่ : 30 พฤศจิกายน 62

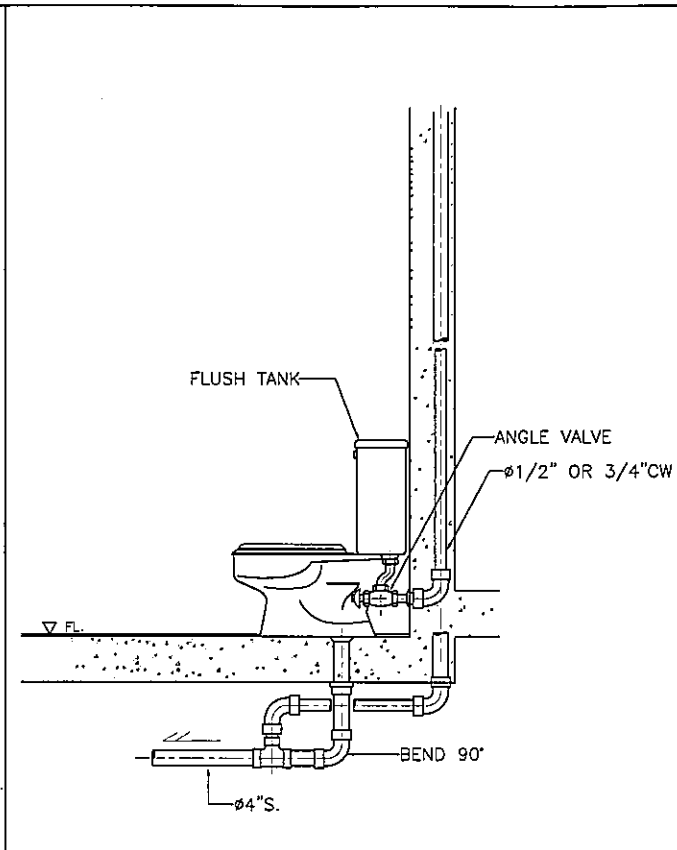
Note
This Drawing is Copyrighted. All Contractors must check all dimensions on site. Only figured dimensions and grid lines are to be worked from. Discrepancies must be reported immediately to the Architect or Engineer concerned before proceeding.

แบบแปลน A3 มาตราส่วน 1:75

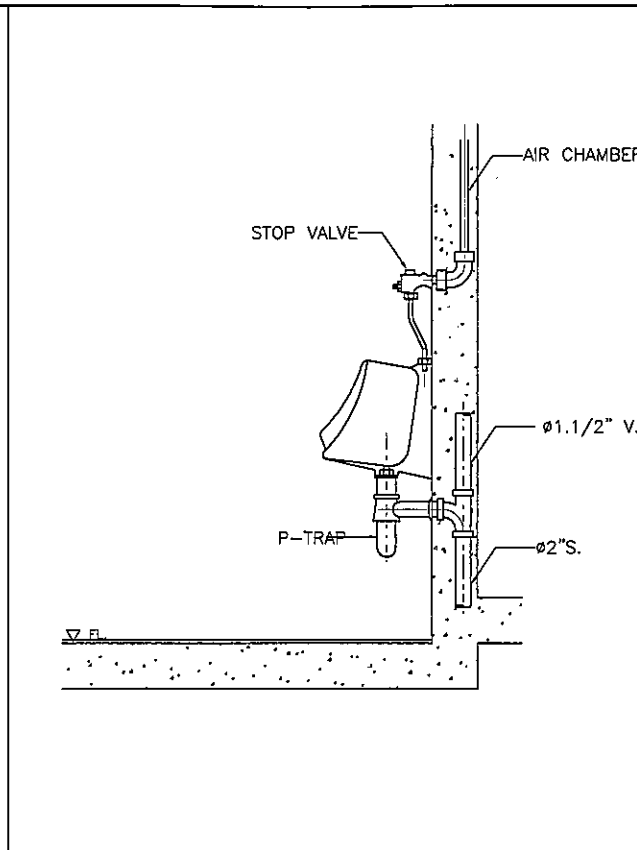
Handwritten signatures and initials at the bottom of the page.



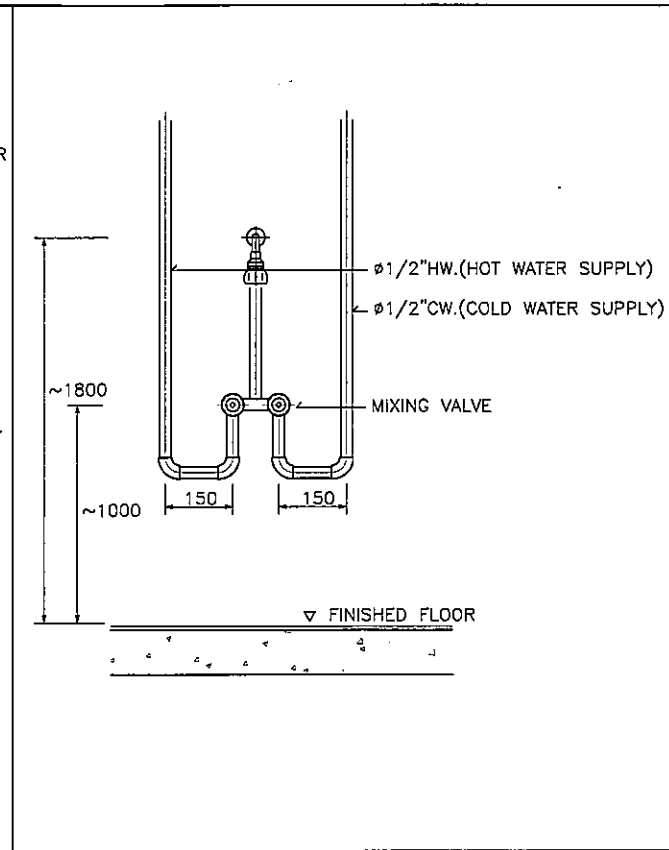
DETAIL OF WATER CLOSET (FLUSH VALVE)



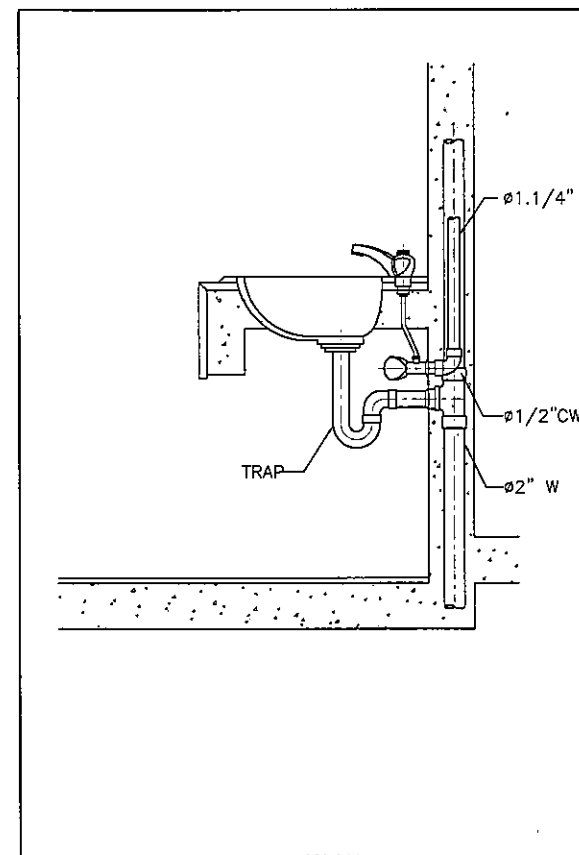
DETAIL OF WATER CLOSET



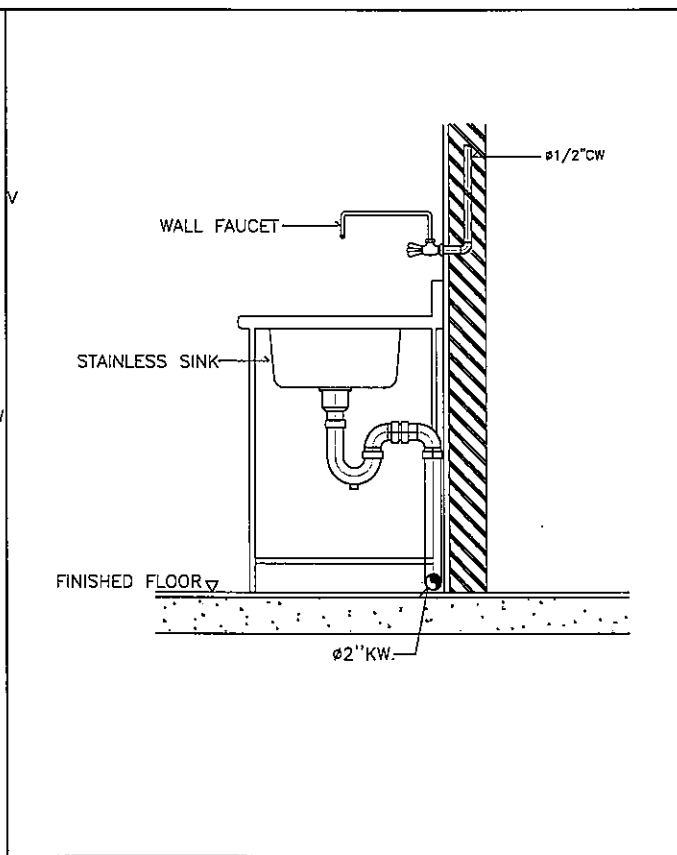
DETAIL OF URINAL



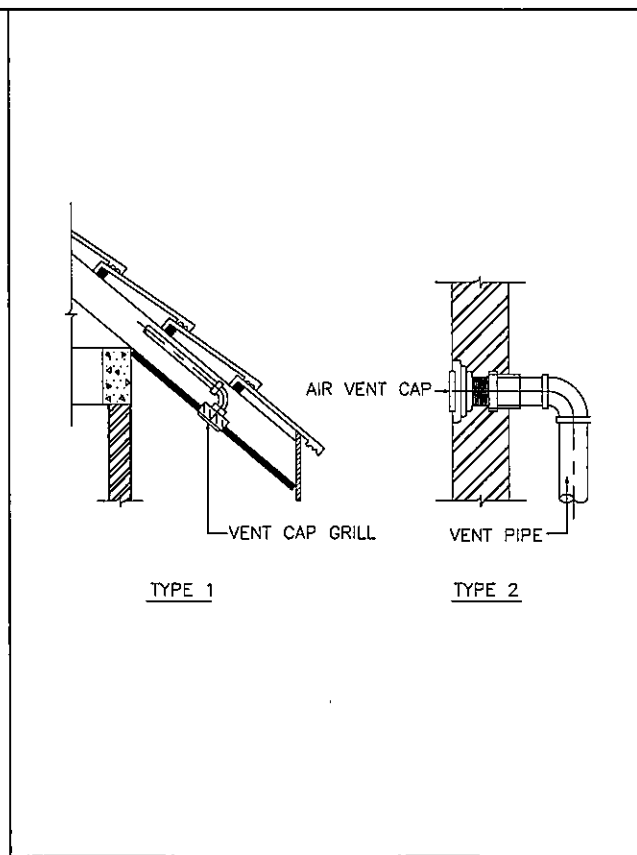
DETAIL OF MIXING SHOWER INSTALLATION



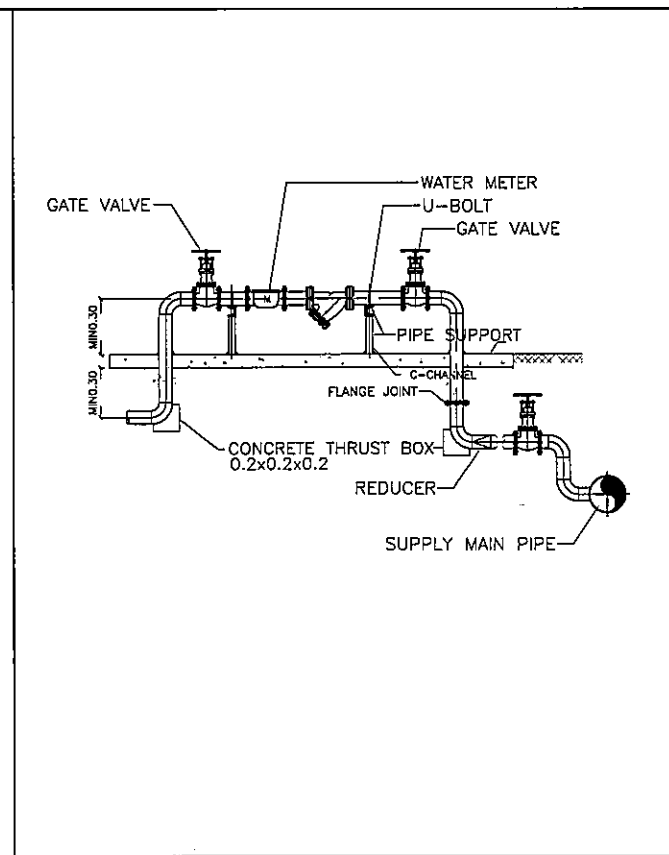
DETAIL OF LAVATORY



DETAIL OF KITCHEN SINK



DETAIL OF AIR VENT CAP



DETAIL OF WATER SUPPLY METER

โครงการ PROJECT
 อาคารหอประชุม ขนาด 200 ที่นั่ง
 สำนักงาน กสทช. ภาต 2
 วิศวกร : น.ส. อ.นงนุช อ.นงนุช

เจ้าของโครงการ OWNER
 สำนักงานคณะกรรมการกิจการกระจายเสียง กิจการวิทยุทัศน์
 และกิจการโทรคมนาคมแห่งชาติ ภาต 2
 ที่อยู่ : 341 หมู่ 19 คลองจั่น อ.เมือง จ.นนทบุรี 11000

บริษัท สถาปนิกชุมชนและสิ่งแวดล้อม อาชนวิสัย จำกัด
 ARCHITECT COMMUNITY & ENVIRONMENTAL ARCHITECT CO.,LTD.
 307 ซ. ถนนวิภาวดีรังสิต แขวงจตุจักร กรุงเทพฯ 10150
 โทร : +66 2 480 4748 54 โทรสาร : +66 2 480 4742
 อีเมล : arch@archonwasi.com www.archonwasi.com

ผู้ออกแบบ DESIGN TEAM
 ผู้จัดการโครงการ PROJECT MANAGER
 น.ส.นงนุช อ.นงนุช 1453
 สถาปนิก ARCHITECT
 น.ส.นงนุช อ.นงนุช 6943
 วิศวกร วิศวกร
 น.ส.นงนุช อ.นงนุช 4549
 วิศวกร วิศวกร
 น.ส.นงนุช อ.นงนุช 14827

ผู้ออกแบบภูมิทัศน์ LANDSCAPE DESIGNER
 น.ส.นงนุช อ.นงนุช 148
 วิศวกรโครงสร้าง STRUCTURAL ENGINEER
 น.ส.นงนุช อ.นงนุช 9870

วิศวกรสุขาภิบาลและสิ่งแวดล้อม
 น.ส.นงนุช อ.นงนุช 1504

บริษัท ฟิวชั่น คอมมิวนิตี จำกัด
 31/25 ซอยวิภาวดีรังสิต แขวงจตุจักร กรุงเทพฯ 10110
 โทรศัพท์ 0-2362-5375-6 โทรสาร 0-2392-2841
 E-mail : fusion@fusioncommunity.com

วิศวกรระบบปรับอากาศและระบบอาคาร MECHANICAL ENGINEER
 น.ส.นงนุช อ.นงนุช 578
 วิศวกรระบบสุขาภิบาลและสิ่งแวดล้อม SANITARY ENGINEER
 น.ส.นงนุช อ.นงนุช 87
 วิศวกรระบบไฟฟ้า ELECTRICAL ENGINEER
 น.ส.นงนุช อ.นงนุช 3890
 วิศวกรระบบไฟฟ้า ELECTRICAL ENGINEER
 น.ส.นงนุช อ.นงนุช 613
 วิศวกรระบบสุขาภิบาลและสิ่งแวดล้อม SANITARY ENGINEER
 น.ส.นงนุช อ.นงนุช 47008
 วิศวกรระบบสุขาภิบาลและสิ่งแวดล้อม SANITARY ENGINEER
 น.ส.นงนุช อ.นงนุช 49998

รายการแก้ไข REVISIONS
 ครั้งที่ 1 รายการแก้ไข วันที่แก้ไข

KEY PLAN

รหัสโครงการ PROJECT'S CODE
 1811AR

แบบแสดง DRAWING TITLE
 แบบขยายการติดตั้งทั่วไป - 1

มาตรฐาน: N.T.S. หมายเหตุ:
 ตรวจสอบ: 1-SN-07
 อนุมัติ: 30 พฤศจิกายน 62

หมายเหตุ
 This Drawing is Copyrighted. All Contractors must check all dimensions on site. Only figure dimensions and grid lines are to be worked from. Discrepancies must be reported immediately to the Architect or Engineer concerned before proceeding.
 หมายเหตุ
 33 มาตรฐาน เป็นไปตามแบบแสดง

Handwritten signatures and initials at the bottom of the page.

DIMENSIONS(mm.)

NOMINAL PIPE SIZE	INCH	mm.	A	B	C	D	ROD TAKE-OUT E	ADJUSTMENT F	STRAP SIZE (mm. x mm.)
1/2	15	9	46	59	64	23	25	2X25	
3/4	20	9	52	67	64	33	25	2X25	
1	25	9	56	73	64	37	25	2X25	
1 1/4	32	9	65	87	64	46	32	2X25	
1 1/2	40	9	70	94	64	49	32	3X25	
2	50	9	75	106	64	56	32	3X25	

ADJUSTABLE RING

NOTE :
ALL STEEL PARTS SHALL BE PAINTED WITH 2 COATS OR ANTI-RUST PAINT AND 1 COAT OF FINISHED PAINT OR AS SPECIFIED.

PIPE HANGER FOR SIZE UP TO 50 mm.(2"Ø)

DIMENSION OF ADJUSTABLE CLEVIS HANGER(mm.)

NOMINAL PIPE SIZE	INCH	mm.	SIZE OF STEEL	UPPER	LOWER	A	B	C	D	E	ADJUSTMENT F	G
2 1/2	65	65	5X32	5X32	12	119	155	76	97	44	9	
3	80	80	5X32	5X32	12	120	167	76	98	44	9	
4	100	100	6X32	5X32	15	135	198	89	114	50	9	
5	125	125	6X32	5X32	15	157	228	89	130	44	12	
6	150	150	6X38	5X38	19	176	257	100	142	47	12	
8	200	200	6X44	5X44	22	212	320	108	178	54	15	
10	250	250	6X44	6X44	22	230	367	114	212	57	19	
12	300	300	6X50	6X50	22	290	457	120	258	76	19	

NOTE :
ALL STEEL PARTS SHALL BE PAINTED WITH 2 COATS OR ANTI-RUST PAINT AND 1 COAT OF FINISHED PAINT OR AS SPECIFIED.

ADJUSTABLE CLEVIS HANGER PIPE HANGER FOR SIZE TO 65 mm. AND LARGER

PLAN

ELEVATION

NOTE :
ALL STEEL PARTS SHALL BE PAINTED WITH 2 COATS OF ANTI-RUST PAINT AND 1 COAT OF FINISHED PAINT OR AS SPECIFIED.

PIPE SUPPORT TO WALL

PIPE SLEEVE DIAMETER

PIPE SIZE	SLEEVE SIZE	WATER STOP PLATE	
mm.	INCH	WIDTH, W (mm.)	t (mm.)
15	1/2	40	2
20	3/4	40	2
25	1	50	2
40	1-1/2	65	2
50	2	80	2
65	2-1/2	100	2
80	3	100	2
100	4	150	3
125	5	150	3
150	6	200	3
200	8	250	3
250	10	300	4
300	12	350	4

PIPE SLEEVE DIAMETER

HOSE BIBB (BALL TYPE)
Ø1/2" OR Ø3/4"

HOPE OR PPR PIPE

DETAIL OF HOSE BIBB

CAST BRASS OPENING

CAST IRON VALVE BOX

CW PIPE

GATE VALVE

DETAIL OF VALVE BOX

โครงการ PROJECT
อาคารหอประชุม ขนาด 200 ที่นั่ง
สำนักงาน กสทช. ภาค 2

ผู้ควบคุมงาน : น.ศ. อ.ณัฐ อ.ณัฐ

น.ศ. น.ณ.

เจ้าของโครงการ OWNER
สำนักงานคณะกรรมการการกระจายเสียง พากศ.วิทยุ และ การสื่อสารมวลชนแห่งชาติ ภาค 2
ที่อยู่ : 341 หมู่ 19 ถนน อ.เมือง จ.ขอนแก่น 40000

บริษัท สถาปัตย์ชุมชนและสิ่งแวดล้อม อาคารสถาปัตย์ จำกัด
ARCHITECT COMMUNITY & ENVIRONMENTAL ARCHITECT CO.,LTD.
387 ซ. อานันทวงค์ 23 แขวงสามยุค 2 เขตปทุมธานี กรุงเทพมหานคร 10150
โทร : +66 2 490 4748 04 โทรสาร : +66 2 490 4742
อีเมล : arch@archon.com.th www.archon.com.th

ผู้ออกแบบ DESIGN TEAM
ผู้ควบคุมโครงการ PROJECT MANAGER
น.ศ.ณัฐ อ.ณัฐ 0-11. 1453
สถาปนิก ARCHITECT
น.ศ.ณัฐ อ.ณัฐ 0-11. 6943
น.ศ.ณัฐ อ.ณัฐ 0-11. 4549
น.ศ.ณัฐ อ.ณัฐ 0-11. 14827
ภูมิสถาปนิก LANDSCAPE DESIGNER
อ.ณัฐ อ.ณัฐ 0-11. 1419
น.ศ.ณัฐ อ.ณัฐ 0-11. 301
วิศวกรโครงสร้าง STRUCTURAL ENGINEER
อ.ณัฐ อ.ณัฐ 0-11. 9670
วิศวกรสุขาภิบาลและสิ่งแวดล้อม SANITARY ENGINEER
อ.ณัฐ อ.ณัฐ 0-11. 504

FUSION
MECHANICAL ENGINEER
อ.ณัฐ อ.ณัฐ 0-11. 578
SANITARY ENGINEER
อ.ณัฐ อ.ณัฐ 0-11. 57
ELECTRICAL ENGINEER
อ.ณัฐ อ.ณัฐ 0-11. 813
อ.ณัฐ อ.ณัฐ 0-11. 47006
อ.ณัฐ อ.ณัฐ 0-11. 49996
REVISIONS
ครั้งที่ 1 รายละเอียด 0-11. 001/0-11. 001

KEY PLAN

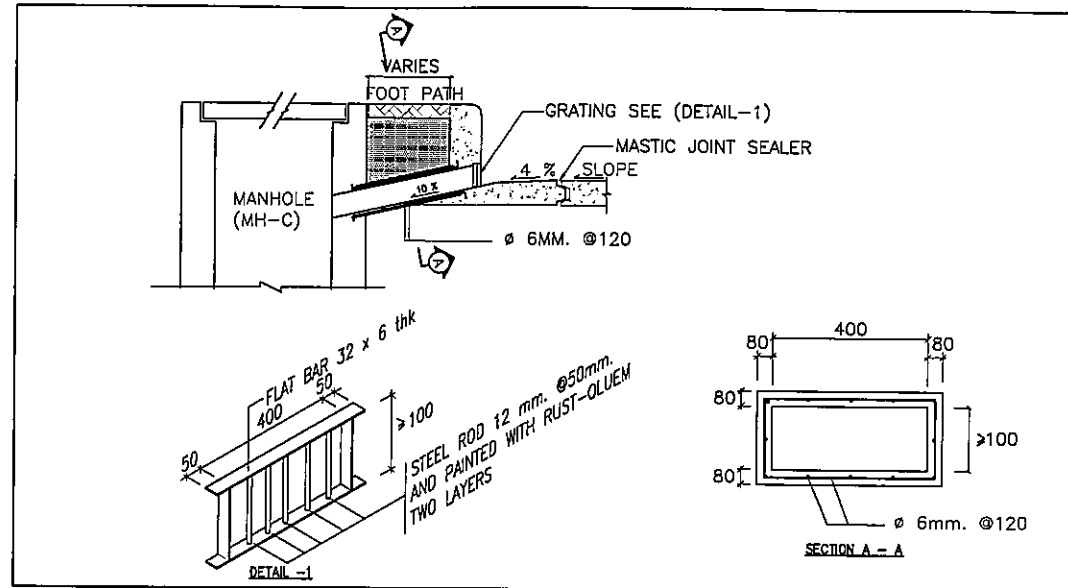
รหัสโครงการ PROJECT'S CODE
1811AR
แบบร่าง DRAWING TITLE
แบบขยายการติดตั้งทั่วไป - 2

มาตราส่วน : N.T.S. หมายเหตุแบบ
ตรวจสอบ :
อนุมัติ : 1-SN-08
วันที่ : 30 พฤษภาคม 62

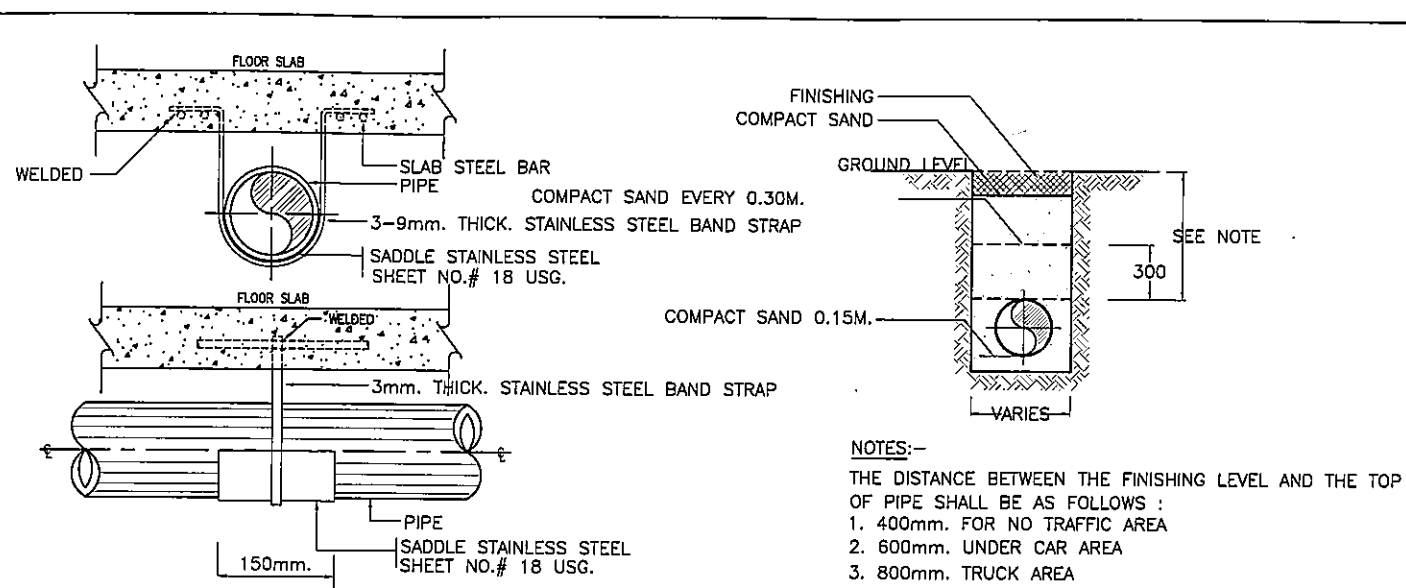
Notes
This Drawing is Copyrighted. All Contractors must check all dimensions on site. Only figured dimensions and grid lines are to be worked from. Discrepancies must be reported immediately to the Architect or Engineer concerned before proceeding.

แบบขนาด A3 มาตรฐาน เป็นไปตามแบบร่าง

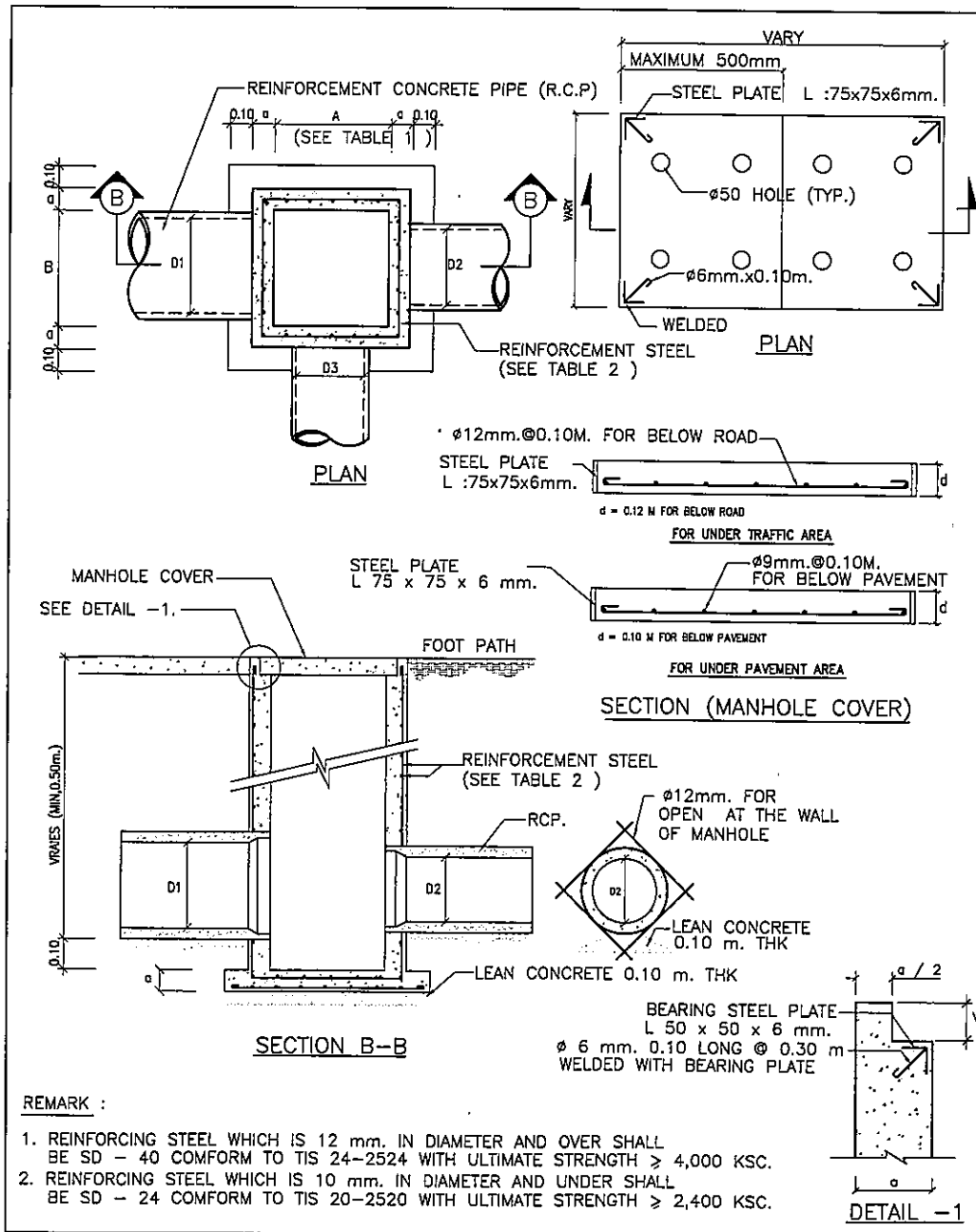
Handwritten signatures and initials at the bottom of the page.



MANHOLE WITH CURB INLET



DETAIL OF UNDER GROUND PIPE INSTALLTION



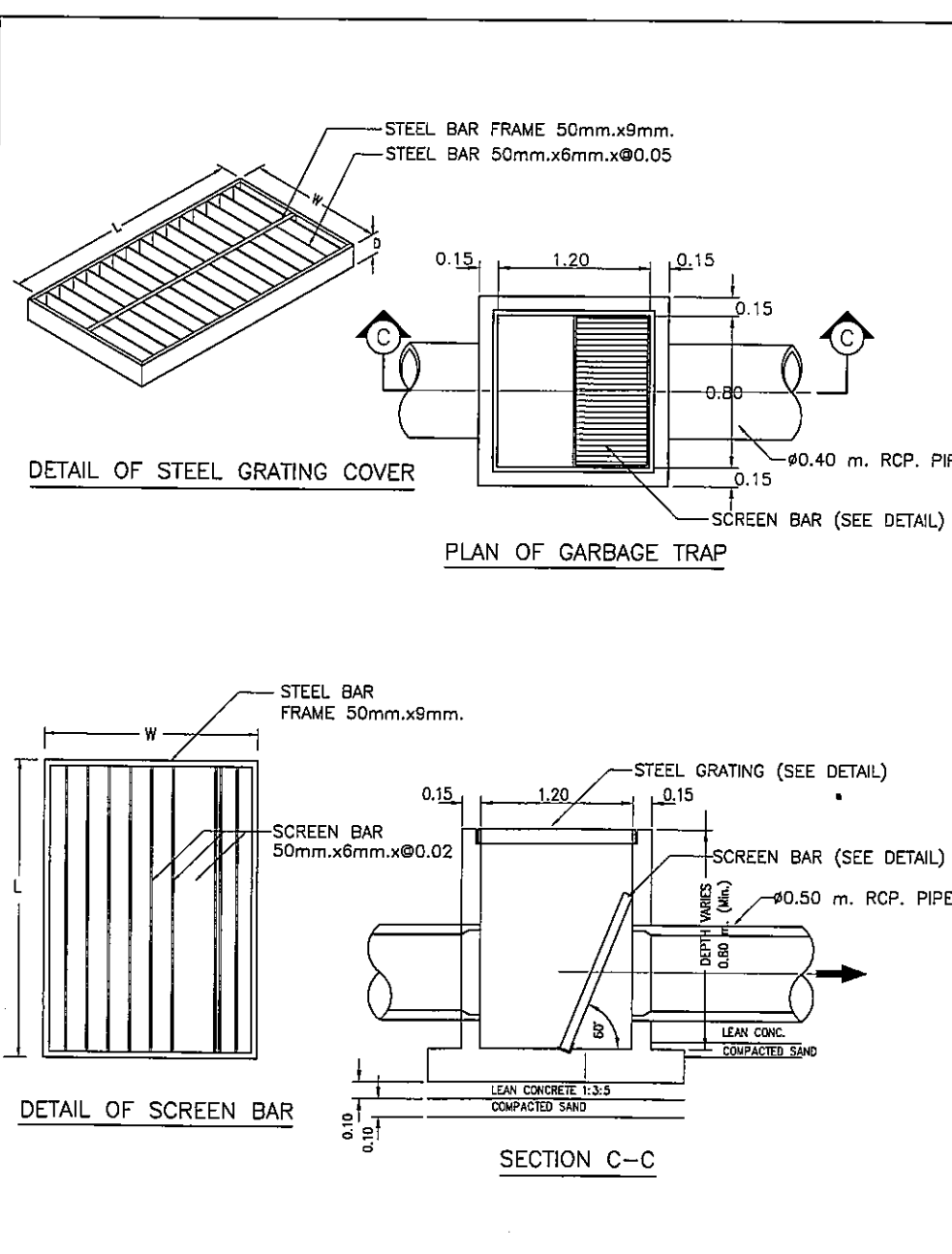
DETAIL OF MANHOLE

TABLE 1 MANHOLE SIZE

PIPE D1, D2, D3 (M.)	LENGTH A (M.)	WIDTH B (M.)
0.30	0.40	0.40
0.40	0.50	0.50
0.50	0.70	0.70
0.60	0.80	0.80
0.80	1.00	1.00
1.00	1.30	1.30

TABLE 2 REINFORCEMENT STEEL.

MANHOLE SIZE A x B (M.)	MANHOLE DEPTH LESS THAN 2.00 M.	
	a-m	REINFORCEMENT STEEL
0.40 x 0.40	0.125	9 mm. ϕ 0.20 M.
0.50 x 0.50	0.125	9 mm. ϕ 0.20 M.
0.70 x 0.70	0.125	9 mm. ϕ 0.20 M.
0.80 x 0.50	0.15	12 mm. ϕ 0.20 M.
0.80 x 0.70	0.15	12 mm. ϕ 0.20 M.
0.80 x 0.80	0.15	12 mm. ϕ 0.20 M.
0.80 x 1.00	0.15	12 mm. ϕ 0.20 M.
0.80 x 1.30	0.15	12 mm. ϕ 0.20 M.
0.80 x 1.50	0.15	12 mm. ϕ 0.20 M.
0.80 x 1.80	0.15	12 mm. ϕ 0.20 M.
1.00 x 1.00	0.15	12 mm. ϕ 0.20 M.
1.00 x 1.30	0.15	12 mm. ϕ 0.20 M.
1.00 x 1.50	0.15	12 mm. ϕ 0.20 M.



DETAIL OF SCREEN BAR

SECTION C-C

REMARK :

1. REINFORCING STEEL WHICH IS 12 mm. IN DIAMETER AND OVER SHALL BE SD - 40 CONFORM TO TIS 24-2524 WITH ULTIMATE STRENGTH \geq 4,000 KSC.
2. REINFORCING STEEL WHICH IS 10 mm. IN DIAMETER AND UNDER SHALL BE SD - 24 CONFORM TO TIS 20-2520 WITH ULTIMATE STRENGTH \geq 2,400 KSC.

Handwritten signatures and initials.

NOTE :
SEE STRUCTURE IN STRUCTURAL DWG.
OR WILL BE APPROVED BY STRUC. ENG

โครงการ PROJECT
อาคารหอประชุม ขนาด 200 ที่นั่ง
สำนักงาน กสทช. ภาคว. 2
ผู้จัดทำ : สถาปนิก ภูมิสถาปัตย์

เจ้าของโครงการ OWNER
สำนักงานคณะกรรมการการอุดมศึกษา อาคารวิทยุโทรทัศน์
และการกระจายเสียงแห่งชาติ ภาคว. 2
ที่ตั้ง : 341 หมู่ 18 ถนน อ.รังสิต กรุงเทพมหานคร 10000

บริษัท สถาปนิก ภูมิสถาปัตย์ จำกัด
ARCHITECT & ENVIRONMENTAL ARCHITECT COLTD.
307 ซ. อารามราชวิถี 25 แขวงราชเทวี เขตปทุมวัน กรุงเทพฯ 10150
โทร : +66 2 490 4748 54 โทรสาร : +66 2 480 4742
E-mail : arch@bam.com.th www.bam.com.th

ผู้ออกแบบ DESIGN TEAM
ผู้จัดทำโครงการ PROJECT MANAGER
วิวัฒน์ ชัยภักดิ์ 1-ชั้น. 1453
สถาปนิก ARCHITECT
พงศ์พร ชัยภักดิ์ 1-ชั้น. 6943
ภูมิสถาปนิก 1-ชั้น. 4549
ภูมิสถาปนิก 1-ชั้น. 14827
ภูมิสถาปนิก LANDSCAPE DESIGNER
วิวัฒน์ ชัยภักดิ์ 1-ชั้น. 149
วิวัฒน์ ชัยภักดิ์ 1-ชั้น. 301
วิศวกรโครงสร้าง STRUCTURAL ENGINEER
วิวัฒน์ ชัยภักดิ์ 1-ชั้น. 9670
วิศวกรสุขาภิบาลและสิ่งแวดล้อม 1-ชั้น. 1504

บริษัท ฟิวชั่น คอนซัลแตนท์ จำกัด
10/20 ถนนสุขุมวิท แขวงคลองเตย เขตคลองเตย กรุงเทพฯ 10110
โทรศัพท์ 0-2362-5375-8 โทรสาร 0-2362-2841
E-mail : fusion@fusionconsultants.co.th

วิศวกรระบบปรับอากาศและระบายอากาศ MECHANICAL ENGINEER
วิวัฒน์ ชัยภักดิ์ 1-ชั้น. 578
วิศวกรระบบสุขาภิบาลและสิ่งแวดล้อม SANITARY ENGINEER
วิวัฒน์ ชัยภักดิ์ 1-ชั้น. 87
สุขาภิบาล 1-ชั้น. 3890
วิศวกรระบบไฟฟ้า ELECTRICAL ENGINEER
วิวัฒน์ ชัยภักดิ์ 1-ชั้น. 613
วิวัฒน์ ชัยภักดิ์ 1-ชั้น. 47006
วิวัฒน์ ชัยภักดิ์ 1-ชั้น. 49996

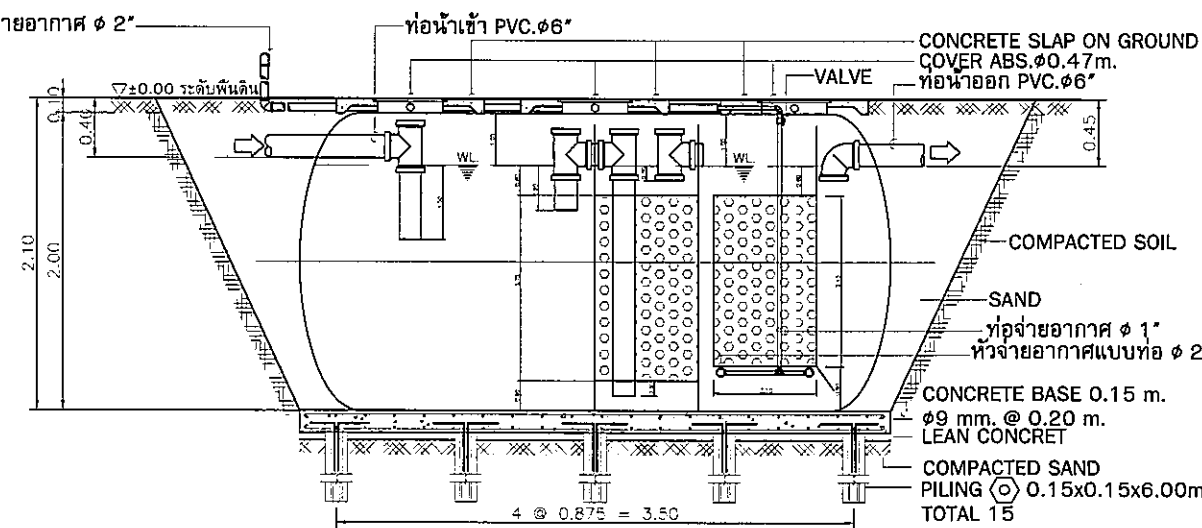
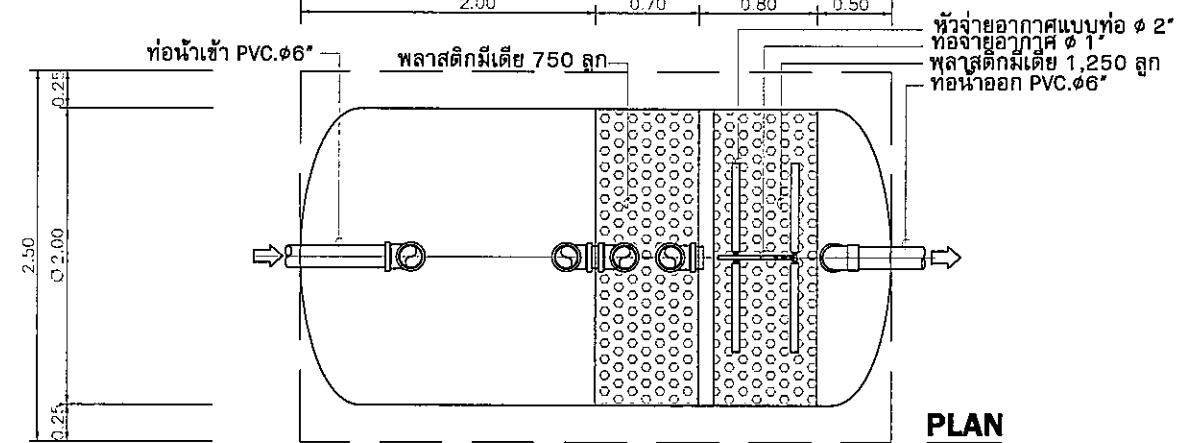
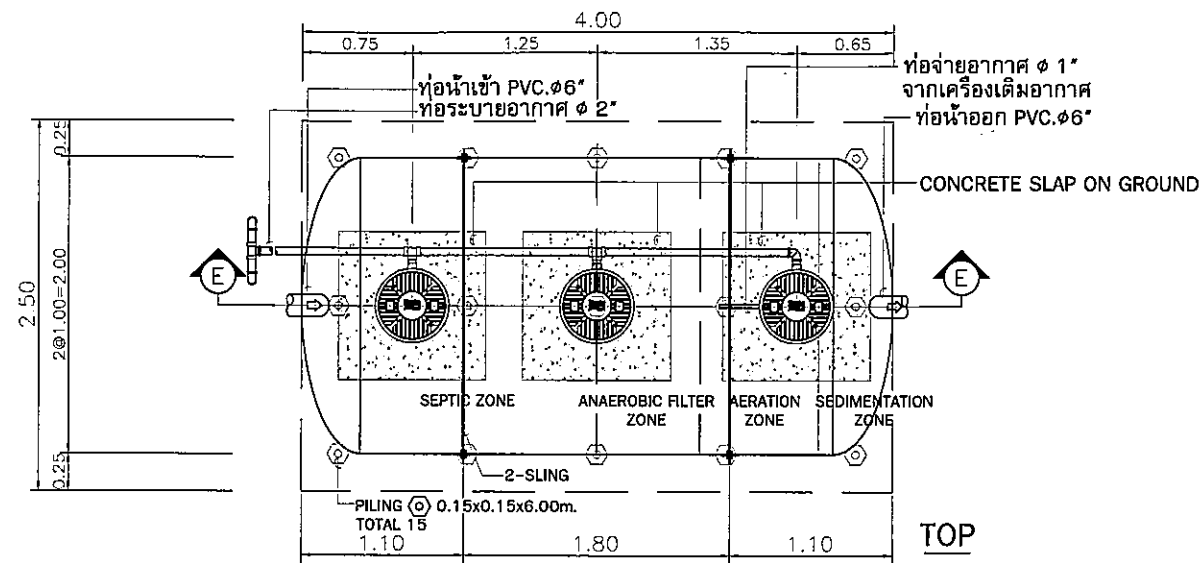
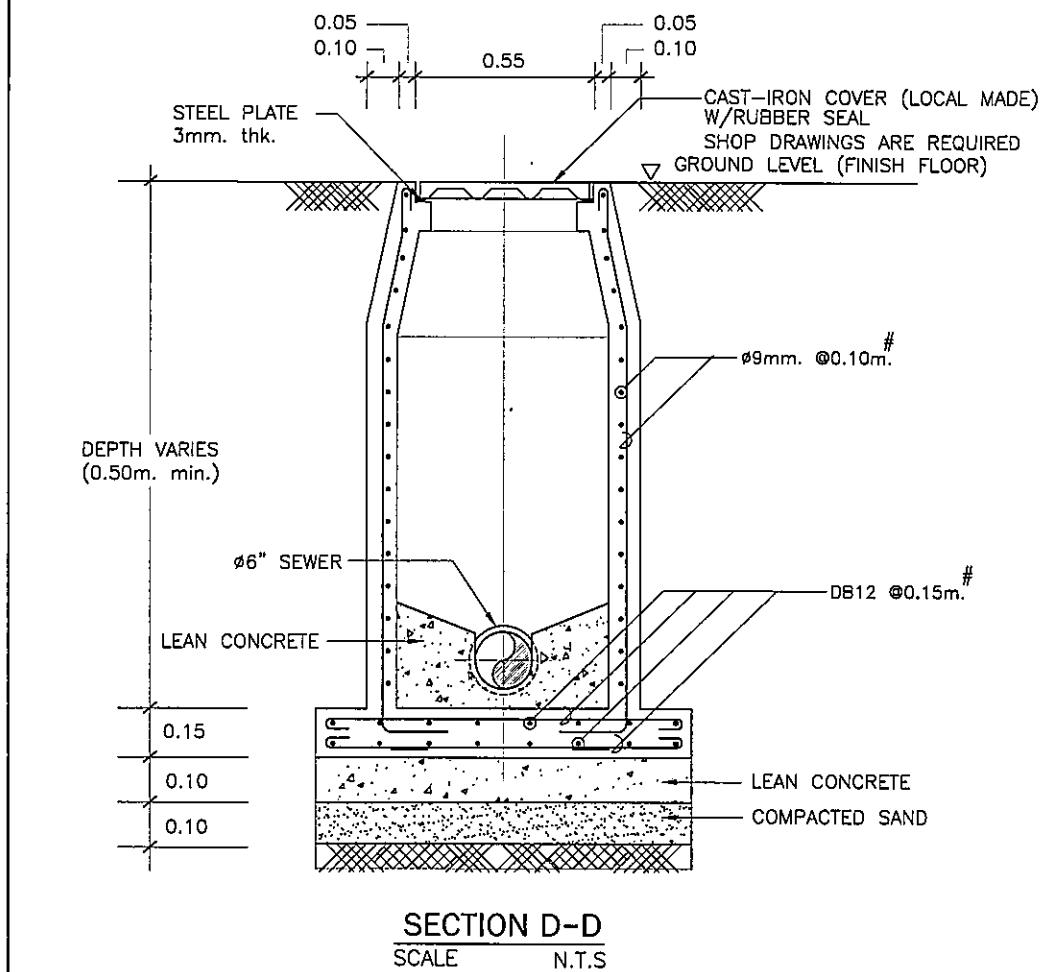
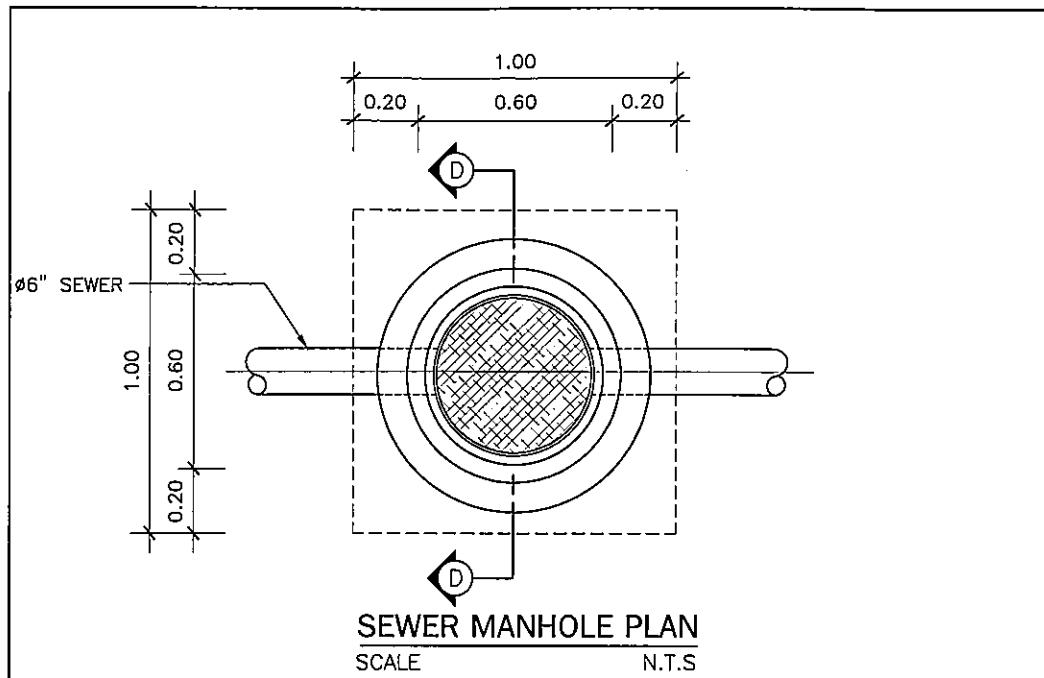
รายการแก้ไข REVISIONS
ครั้งที่ 1 อนุมัติแบบ 1-ชั้น. 1504

KEY PLAN

รหัสโครงการ PROJECT'S CODE
1811AR
แบบแปลน DRAWING TITLE
แบบขยายการติดตั้งทั่วไป - 3

มาตรฐาน N.T.S. หมายเหตุแบบ
ตรวจสอบ :
อนุมัติ : 1-SN-09
วันที่ : 30 พฤษภาคม 62

Note
This Drawing is Copyrighted. All Contractors must check all dimensions on site. Only figured dimensions and grid lines are to be worked from. Discrepancies must be reported immediately to the Architect or Engineer concerned before proceeding.
แบบแปลน A3 มาตรฐาน เป็นไปตามแบบแปลน



หมายเหตุ


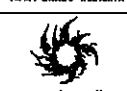

- งานฐานราก, โครงสร้างบ่อบำบัดน้ำเสียและฝายบ่อต่างๆ ให้ผู้รับจ้างประสานงานกับงานโครงสร้างและงานส่วนนี้จะต้องได้รับความเห็นชอบและอนุมัติ จากวิศวกรงานโครงสร้างหรือผู้ควบคุม (ก่อนการก่อสร้างและติดตั้ง)
- งานระบบไฟฟ้า (เครื่องเติม อากาศ) และชุด ควบคุมให้ผู้รับจ้างจัดหา, ติดตั้ง โดยยึดถือข้อกำหนดและมาตรฐานระบบไฟฟ้าของโครงการ
- ระยะและระดับที่แสดงเป็นเพียงระยะและระดับโดยประมาณ ทั้งนี้ผู้รับจ้างจะต้องประสานงานกับผู้ที่เกี่ยวข้องทุกฝ่ายก่อนการดำเนินการก่อสร้างและติดตั้งเพื่อให้ระบบใช้งานได้สมบูรณ์
- ให้ติดตั้งข้อต่ออ่อน (Flexible Connector) ที่ท่อทุกจุดในตำแหน่งที่มี ข้อความกำหนดของงานโครงสร้างที่ไม่เท่ากัน เช่น ท่อจากภายในอาคารดินออกสู่ภายนอกอาคารเข้าบ่อพักน้ำและบ่อน้ำบำบัดน้ำเสีย

แบบขยายบ่อพักน้ำเสีย (SEWER MANHOLE, SMH)

PACKAGE WASTE WATER TREATMENT UNIT (PWWT.)

บ่อน้ำบำบัดน้ำเสีย สำเร็จรูป (ขนาดบ่อน้ำบำบัดน้ำเสีย 10 ลบ.ม ต่อ วัน)

REF: BRAND ENTECT PRODUCT MODEL ET 10000 SC.

โครงการ	PROJECT
อาคารหอประชุม ขนาด 200 ที่นั่ง สำนักงาน กสทช. ภาต 2	
ผู้จัดทำ : ส.ศ. 2.000 2.000.000	
	OWNER
เจ้าของโครงการ สำนักงานคณะกรรมการกิจการกระจายเสียง กิจการโทรทัศน์ และกิจการโทรคมนาคมแห่งชาติ ภาต 2	
ที่อยู่ : 341 หมู่ 13 คลองสามวา กรุงเทพมหานคร 10300	
	DESIGN TEAM
บริษัท สถาปนิกชุมชนและสิ่งแวดล้อม อาเซียนสถาปนิก จำกัด ARCS&P COMMUNITY & ENVIRONMENTAL ARCHITECT CO., LTD. 307 ซ. ชานเมืองรังสิต 25 แขวงรังสิต กรุงเทพมหานคร 10150 โทร : +66 2 490 4748 54 แฟกซ์ : +66 2 490 4742 อีเมล : arcp@arcsandp.co.th www.arcsandp.co.th	
ผู้ออกแบบ	DESIGN TEAM
ผู้จัดการโครงการ	PROJECT MANAGER
ดิเรก วิชาพร	ร.ศ. 1453
สถาปนิก	ARCHITECT
พงษ์ร ศุภวิภากร	ร.ศ. 6943
ณัฐยา วัฒน	ร.ศ. 4549
กิตติคุณ เยาวพงษ์	ร.ศ. 14827
ภูมิสถาปนิก	LANDSCAPE DESIGNER
ชัชวาล ชิง	ร.ศ. 149
วิมลพรรณ พิพัฒน์พร	ร.ศ. 301
วิศวกรโครงสร้างและโยธา	STRUCTURAL ENGINEER
วัฒน์ แซ่งสี	ร.ศ. 870
วิศวกรผู้ตรวจสอบแบบก่อสร้าง	
ช.ศ. ชาญดี พิภพสี	ร.ศ. 1504
	
บริษัท ดีไซน์ คอนกรีต จำกัด 11/25 ซอยวิภาวดีรังสิต กม. 4 แขวงจตุจักร กรุงเทพมหานคร 10110 โทรศัพท์ 0-2392-2375-6 โทรสาร 0-2392-2841 E-mail : fusion@fusionconcrete.com	
วิศวกรระบบปรับอากาศ และระบบอากาศ	MECHANICAL ENGINEER
สุภัทร ศิลาวิมลกุล	ร.ศ. 578
วิศวกรระบบนิเวศ และสิ่งแวดล้อม	SANITARY ENGINEER
สุภัทร ศิลาวิมลกุล	ร.ศ. 57
ผู้ควบคุม กำกับช่าง	ร.ศ. 3890
วิศวกรงานระบบไฟฟ้า	ELECTRICAL ENGINEER
พิชญ์ ชิลลาวิมลกุล	ร.ศ. 613
ชัชวาล วัฒน	ร.ศ. 47006
วัฒน์ แซ่งสี	ร.ศ. 49906
รายการแก้ไข	REVISIONS
ครั้งที่	รายละเอียด
	วัน/เดือน/ปี
KEY PLAN	
รหัสโครงการ	PROJECT'S CODE
1811AR	
แบบแสดง	DRAWING TITLE
แบบแสดงรายละเอียด บ่อพักน้ำเสีย และ บ่อน้ำบำบัดน้ำเสีย	
มาตราส่วน	N.T.S
ตรวจสอบ :	หมายเลขแบบ
อนุมัติ :	1-SN-10
วันที่ : 30 พฤษภาคม 62	
Notes This Drawing is Copyrighted. All Contractors must check all dimensions on site. Only fixed dimensions and grid lines are to be used from. Discrepancies must be reported immediately to the Architect or Engineer concerned before proceeding.	
แบบขยาย A3 มาตรฐาน เป็นไปตามแบบแสดง	

Handwritten signatures and initials: Jimmy, m, D

ระบบปรับอากาศและระบายอากาศ

สารบัญแบบ		สัญลักษณ์งานระบบปรับอากาศและระบายอากาศ			
เลขที่แบบ	รายละเอียดแบบ	สัญลักษณ์	รายละเอียด	สัญลักษณ์	รายละเอียด
VAC-01	สารบัญแบบ และสัญลักษณ์ระบบปรับอากาศและระบายอากาศ		FAN COIL UNIT (CEILING MOUNTED DUCT TYPE) OR FRESH AIR UNIT (CEILING MOUNTED DUCT TYPE)	AV.	AUTOMATIC AIR VENT VALVE
VAC-02	ตารางอุปกรณ์ระบบปรับอากาศและระบายอากาศ			BTUH.	BTU PER HOUR
VAC-03	ไดอะแกรมระบบปรับอากาศและระบายอากาศ		FAN COIL UNIT(WALL MOUNTED TYPE)	CDU.	CONDENSING UNIT
VAC-04	แบบแสดงระบบปรับอากาศ ชั้น 1		CONDENSING UNIT	CMH.	CUBIC METRE PER HOUR
VAC-05	แบบแสดงระบบปรับอากาศ ชั้น 2		PROPELLER FAN, AUTOMATIC SHUTTER. OR PROPELLER FAN, INDUSTRIAL TYPE.	D.	DRAIN
VAC-06	แบบแสดงระบบระบายอากาศ ชั้น 1		CEILING MOUNT FAN	DB.	DRY BULB
VAC-07	แบบแสดงระบบระบายอากาศ ชั้น 2		MINI SIROCCO FAN	E/A.	EXHAUST AIR
VAC-08	แบบแสดงการติดตั้งทั่วไป 1		RETURN AIR GRILLE, EXHAUST AIR GRILLE OR FRESH AIR GRILLE	EAD.	EXHAUST AIR DUCT
VAC-09	แบบแสดงการติดตั้งทั่วไป 2		VOLUME DAMPER	EAG.	EXHAUST AIR GRILLE
VAC-10	แบบแสดงการติดตั้งทั่วไป 3		SERVICE PANEL	EF.	EXHAUST FAN
			SUPPLY AIR GRILLE	ESP.	EXTERNAL STATIC PRESSURE
			SLOT AIR GRILLE	F.	FAHRENHEIT DEGREE
			DUCT BRANCH TAKE-OFF W / SPLITTER DAMPER	F/A.	FRESH AIR
			FLEXIBLE DUCT CONNECTION	FAD.	FRESH AIR DUCT
			RETURN AIR GRILLE OR EXHAUST AIR GRILLE	FAG.	FRESH AIR GRILLE
			THERMOSTAT	FCU.	FAN COIL UNIT
			FRESH AIR GRILLE	FF.	FRESH AIR FAN
			DRAIN PIPE	FT.	FEET (UNIT)
			PIPE RISER	GA.	GAGE OR GAUGE
			PIPE DROP	GD.	GAIVITY DAMPER
			PLUG	KW.	KILOWATT
			FLOOR DRAIN	KEF.	KITCHEN EXHAUST FAN
			ELBOW 90°	M.	METRE
			ELBOW 45°	ND.	NEAREST DRAINAGE
				NTS.	NOT TO SCALE
				PRESS.	PRESSURE
				PSIG.	POUND PER SQUARE INCH GAUGE
				R/A.	RETURN AIR
				RAG.	RETURN AIR GRILLE
				RFG.	REFRIGERANT
				RH.	RELATIVE HUMIDITY
				S/A.	SUPPLY AIR
				SAD.	SUPPLY AIR DUCT
				SAG.	SUPPLY AIR GRILLE
				SD.	SPLITER DAMPER
				VD.	VOLUME DAMPER

โครงการ PROJECT

อาคารหอประชุม ขนาด 200 ที่นั่ง
สำนักงาน กสทช. ภาค 2

ผู้ว่าราชการ : พล.ต.อ.วิเชียร พงษ์พานิช

กสทช.

เจ้าของโครงการ OWNER
สำนักงานคณะกรรมการกิจการกระจายเสียง กิจการวิทยุโทรทัศน์ และกิจการโทรคมนาคมแห่งชาติ ภาค 2
ที่อยู่ : 341 หมู่ที่ 19 ถนนวิภาวดีรังสิต แขวงจตุจักร เขตจตุจักร กรุงเทพฯ 10000

บริษัท สภาสถาปัตย์และสิ่งแวดล้อม อาตมศิลป์ จำกัด
ARSOMSLP CONSULTANTS & ENVIRONMENTAL ARCHITECT CO., LTD.
307 ซ. อนุสรณ์ราชย์ 25 แขวงจตุจักร เขตจตุจักร กรุงเทพฯ 10100
โทร : +66 2 490 4742 ต่อ 44 โทรสาร : +66 2 490 4742
อีเมล : arsl@arsomslp.com.th www.arsomslp.com.th

ผู้ออกแบบ DESIGN TEAM	
ผู้จัดการโครงการ PROJECT MANAGER	ไพโรจน์ ชัยภักดิ์ 0-81 1453
สถาปนิก ARCHITECT	พชรกร ศุภนิภา 0-81 6943
นักเขียนแบบ ELECTRICAL ENGINEER	ณัฐยา หอมดี 0-81 4549
นักเขียนแบบ MECHANICAL ENGINEER	กฤษณะ เพชรทอง 0-81 14827
นักเขียนแบบ LANDSCAPE DESIGNER	ชัชวาล ชัย 0-81 149
นักเขียนแบบ STRUCTURAL ENGINEER	พิศพรพรรณ พิศพรพรรณ 0-81 301
วิศวกรควบคุมอาคารและระบบปรับอากาศ MECHANICAL ENGINEER	วสันต์ แสงสี 0-81 9670
วิศวกรควบคุมสุขาภิบาลและสิ่งแวดล้อม SANITARY ENGINEER	ศ.ดร.สาวิตรี พิณนที 0-81 1504
วิศวกรระบบไฟฟ้า ELECTRICAL ENGINEER	พชรกร ศุภนิภา 0-81 613
วิศวกรโยธา CIVIL ENGINEER	ชัชวาล ชัย 0-81 47006
ช่างเขียนแบบ MECHANICAL ENGINEER	ณัฐยา หอมดี 0-81 49998

รายการแก้ไข REVISIONS

ครั้งที่	รายละเอียด	วัน/เดือน/ปี

KEY PLAN

รหัสโครงการ PROJECT'S CODE
1811AR

แบบแสดง DRAWING TITLE
สารบัญแบบ และสัญลักษณ์ ระบบปรับอากาศและระบายอากาศ

มาตราส่วน: NTS.	หน่วยแบบ
ตรวจสอบ :	VAC-01
อนุมัติ :	
วันที่ : 30 พฤศจิกายน 62	

Note: This Drawing is Copyrighted. All Contractors must check all dimensions on site. Only figured dimensions and grid lines are to be marked from. Discrepancies must be reported immediately to the Architect or Engineer concerned before proceeding.

แบบขนาด A3 มาตรฐาน เป็นไปตามแบบแสดง

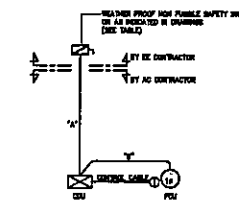
SPLIT TYPE AIR CONDITIONING UNITS SCHEDULE.

UNIT No.	QTY. SET(S)	FAN COIL UNIT OR AIR HANDLING UNIT.						CONDENSING UNIT				AREA SERVICE	TYPE	SL (INCH)	LL (INCH)	DRAIN (INCH)	REMARK
		TC (BTUH)	AIR FLOW RATE (CFM)	AIR ENT. TEMPERATURE (°F DB/°F WB)	EXT.STATIC PRESSURE (IN.WG.)	FAN MOTOR INPUT (kW)	POWER SUPPLY V/PH/Hz	SST (°F)	AIR ENT. TEMPERATURE (°F DB/°F WB)	COMPRESSOR INPUT (kW)	POWER SUPPLY V/PH/Hz						
CDU/FCU-1-01	1	12,000	300	80/67	-	0.5	220/1/50	45	95/83	1.5	220/1/50	ห้องควบคุม & ห้องไฟฟ้า	WMED	1/2	1/4	1	By Contractor
CDU/FCU-1-02	1	24,000	800	80/67	-	0.5	220/1/50	45	95/83	2.5	220/1/50	ห้องรับรอง	DCC	5/8	3/8	1	By Contractor
CDU/AHU-2-01	1	120,000	4,000	80/67	1.5	2.5	380/3/50	45	95/83	12	380/3/50	ห้องประชุมเล็ก	VHC	1.1/8	1/2	1	By Contractor
CDU/AHU-2-02	1	200,000	7,500	80/67	1.5	3.75	380/3/50	45	95/83	18	380/3/50	ห้องประชุมใหญ่	VHC	2x1.1/8	2x1/2	1	By Contractor

NOTE.

- 1). TYPE OF FAN COIL UNIT
 - HHC = HORIZONTAL MOUNTED, HORIZONTAL DISCHARGE W/CABINET
 - VHC = VERTICAL MOUNTED, HORIZONTAL DISCHARGE W/CABINET
 - WMED = WALL MOUNTED, EXPOSED TYPE, DIRECT DRIVE
 - DCC = DX COIL-CASSETTE TYPE

CAPACITY (RTON)	"A"	"B"	SAFETY SWITCH
1P TO 1200	2-1/2/230 BELIEVED RUM 1/2"WC	2-3/2/230 BELIEVED RUM 1/2"WC	2P SWAT
1200-1800	2-3/2/230 BELIEVED RUM 1/2"WC	2-3/2/230 BELIEVED RUM 1/2"WC	2P SWAT
1800-2400	2-4/2/230 BELIEVED RUM 1/2"WC	2-3/2/230 BELIEVED RUM 1/2"WC	2P SWAT
2400-3000	2-4/2/230 BELIEVED RUM 1/2"WC	2-3/2/230 BELIEVED RUM 1/2"WC	2P SWAT
3000-3600	2-5/2/230 BELIEVED RUM 1/2"WC	2-3/2/230 BELIEVED RUM 1/2"WC	2P SWAT
3600-4200	2-5/2/230 BELIEVED RUM 1/2"WC	2-3/2/230 BELIEVED RUM 1/2"WC	2P SWAT
4200-4800	2-5/2/230 BELIEVED RUM 1/2"WC	2-3/2/230 BELIEVED RUM 1/2"WC	2P SWAT
4800-5400	2-5/2/230 BELIEVED RUM 1/2"WC	2-3/2/230 BELIEVED RUM 1/2"WC	2P SWAT



SINGLE LINE DIAGRAM FOR AIR CONDITION (SPLIT TYPE)

FAN SCHEDULE

UNIT NO.	AREA SERVED	QTY SET(S)	FAN TYPE	UNIT DATA (EACH)				REMARK
				CAPACITY CFM.	ST.PR. INCH.WG.	FAN MOTOR		
						APPROX MOTER WATT	V/ø/Hz	
ชั้น 1								
EF-1-01	ห้องควบคุม & ห้องไฟฟ้า	1	PP-AS	100	-	25	220/1/50	
EF-1-02	ห้องเก็บของ	1	PP-AS	180	-	25	220/1/50	
EF-1-03	ห้องรับรอง	1	PP-AS	100	-	25	220/1/50	
EF-1-(04-06)	ห้องน้ำหญิง	3	PP-AS	100	-	25	220/1/50	
EF-1-07	ห้องน้ำคนพิการ	1	PP-AS	100	-	25	220/1/50	
EF-1-08	ห้องซักล้าง	1	PP-AS	100	-	25	220/1/50	
EF-1-(09-10)	ห้องน้ำชาย	2	PP-AS	100	-	25	220/1/50	
EF-2-(01-04)	ห้องประชุม	4	PP-AS	300	-	30	220/1/50	
CF-(01-04) 16 นิ้ว	ห้องน้ำ	4	CF	-	-	25	220/1/50	


TYPE OF FAN

- PP-AS PROPELLER FAN, AUTOMATIC SHUTTER.
- PP-IN PROPELLER FAN, INDUSTRIAL TYPE.
- CF : CYCLE FAN
- CL : CEILING FAN
- CMF : CEILING MOUNT FAN
- MSF : MINI SIROCCO FAN
- CF-FS : CENTRIFUGAL FAN, FORWARD CURVE, SINGLE INLET
- CF-BS : CENTRIFUGAL FAN, BACKWARD CURVE, SINGLE INLET
- IN : INLINE FAN
- JF : JET FAN

Handwritten signatures and initials.


โครงการ PROJECT
อาคารหอประชุม ขนาด 200 ที่นั่ง
สำนักงาน กสทช. ภาค 2

ผู้จัดทำ : น.ส. อ.นง วัฒนกุล


น.ส.อ.

เจ้าของโครงการ OWNER
สำนักงานคณะกรรมการกำกับกิจการพลังงาน กระทรวงพลังงาน
และสำนักงานคณะกรรมการอำนวยการ กสทช. ภาค 2

ที่อยู่ : 341 หมู่ที่ 19 ถนนสายเอเชีย เขตเมือง 40000


บริษัท สยามนิคมพัฒนาและสิ่งแวดล้อม อัครสถาปัตย์ จำกัด
ARCHITECT COMMUNITY & ENVIRONMENTAL ARCHITECT CO.,LTD.
307 ซ. สายเอเชียรังสิต 25 แขวงจตุจักร เขตจตุจักร กรุงเทพฯ 10130
โทร : +66 2 480 4740 54 โทรสาร : +66 2 480 4742
อีเมล : arch@sramp.com.th www.sramp.co.th


ผู้ออกแบบ DESIGN TEAM
ผู้จัดการโครงการ PROJECT MANAGER
วิวัฒน์ ชัยภาพภา *Asian* 1453

สถาปนิก ARCHITECT
พชรกร สุทธิพิทยา 1-ส.ค. 6943
ณัฐชา ทองดี 1-ส.ค. 4549
กัญญาพร เทพพิทอง 1-ส.ค. 14827

ภูมิสถาปนิก LANDSCAPE DESIGNER
วิวัฒน์ ชัย 1-ส.ค. 1449
พิชญ์พรพรรณ วัฒนวงศา 1-ส.ค. 301

วิศวกรโครงสร้างแบบสถาปัตย์ STRUCTURAL ENGINEER
วิวัฒน์ แสนดี 1-ส.ค. 8870

วิศวกรผู้ควบคุมแบบเครื่องปรับอากาศ
น.ส.ศ.อ.นง วัฒนกุล 1-ส.ค. 1504


บริษัท ฟิวชั่น คอนซัลแตนท์ จำกัด
11/25 ซอยพหลโยธิน แขวงพญาไท 4
เขตพญาไท กรุงเทพมหานคร 10110
โทรศัพท์ 0-2392-5375-6 โทรสาร 0-2392-2841
E-mail : fusion@fusionconsultants.co.th

วิศวกรระบบปรับอากาศและระบบอาคาร MECHANICAL ENGINEER
สุภัทรา สันติวงศา 1-ส.ค. 578

วิศวกรระบบสุขาภิบาลและระบบผลิตน้ำ SANITARY ENGINEER
สุภัทรา สันติวงศา 1-ส.ค. 67
คุณกรรณ แก้วทวีชัย 1-ส.ค. 3690

วิศวกรระบบไฟฟ้า ELECTRICAL ENGINEER
วิเศษ วัฒนวงศา 1-ส.ค. 613
ชัยพร ไททอง 1-ส.ค. 47006
อานันท์ ชัยผล 1-ส.ค. 48996

รายการแก้ไข REVISIONS
ครั้งที่ รายละเอียด วัน/เดือน/ปี

KEY PLAN

รหัสโครงการ PROJECT'S CODE
1811AR

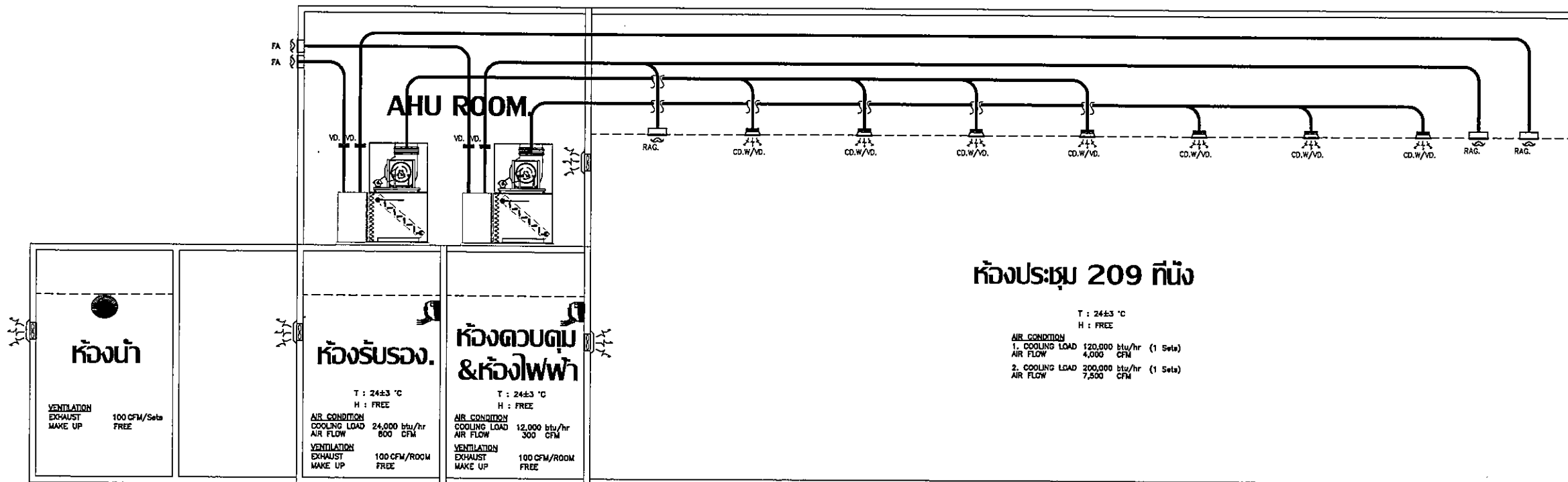
แบบแสดง DRAWING TITLE
ตารางอุปกรณ์ระบบปรับอากาศและระบบอาคาร

มาตราส่วน: NTS. หมายเหตุ: VAC-02

ตรวจสอบ :
อนุมัติ :
วันที่ : 30 พฤศจิกายน 62

Note: This Drawing is Copyrighted. All Contractors must check all dimensions on site. Only hand dimensions and grid lines are to be worked from. Discrepancies must be reported immediately to the Architect or Engineer concerned before proceeding.

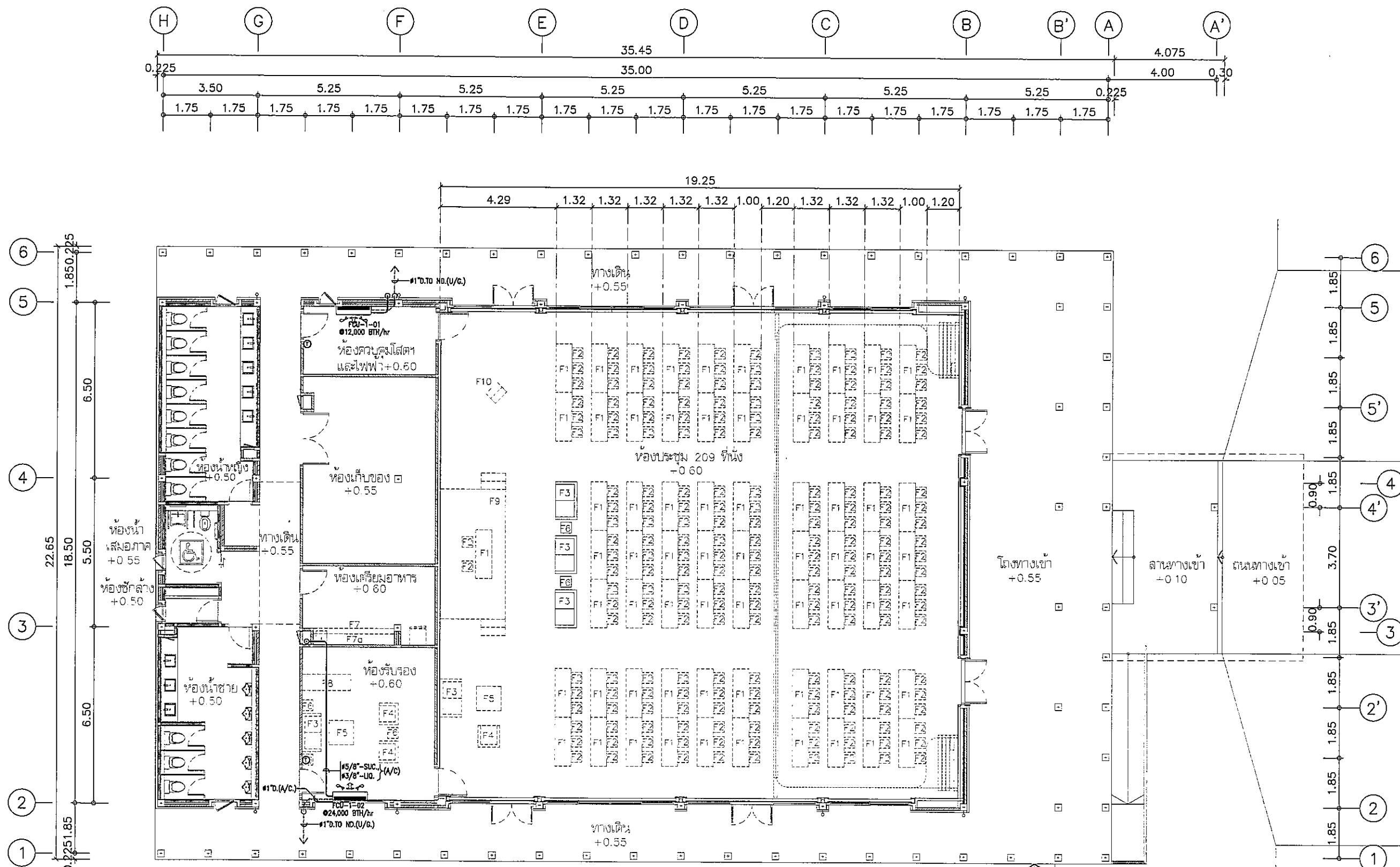
แบบขนาด A3 มาตราส่วน เป็นไปตามแบบแสดง



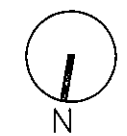
ไดอะแกรมระบบปรับอากาศและระบายอากาศ
มาตรฐาน NTS.

Handwritten signatures and initials at the bottom of the drawing.

โครงการ	PROJECT
อาคารหอประชุม ขนาด 200 ที่นั่ง สำนักงาน กสทช. ภาค 2	
ที่ตั้งโครงการ : ถนน ๑๕๐๐ ข.ขอนแก่น	
เจ้าของโครงการ	OWNER
สำนักงานคณะกรรมการกิจการกระจายเสียง กิจการโทรทัศน์ และกิจการโทรคมนาคมแห่งชาติ ภาค 2	
ที่อยู่ : 341 หมู่ที่ 18 ถนน ๑๕๐๐ ข.ขอนแก่น 40000	
บริษัท สถาปนิกชุมชนและสิ่งแวดล้อม อาศัยศิลป์ จำกัด ARSUSIP COMMUNITY & ENVIRONMENTAL ARCHITECT CO.,LTD. 307 ซ. ธานีราษฎร์ 25 แขวงสามยุค เขตบางขุนเทียน กทม. 10150 โทร : +66 2 490 4748 54 แฟกซ์ : +66 2 490 4742 อีเมล : arsusip@arsusip.co.th www.arsusip.co.th	
ผู้ออกแบบ	DESIGN TEAM
ผู้จัดการโครงการ	PROJECT MANAGER
นิพนธ์ ชักพวง	น.ส. 1453
สถาปนิก	ARCHITECT
พวงกร คุณพิทยา	น.ส. 6943
ณัฐยา ยอดดี	น.ส. 4549
กิตติคุณ เพ็ชรทอง	น.ส. 14827
ภูมิสถาปนิก	LANDSCAPE DESIGNER
ชัชวาล ชัง	น.ส.149
สัมพันธ์พรณ ทิพย์มงคล	น.ส.301
วิศวกรโครงสร้างและโยธา	STRUCTURAL ENGINEER
วสันต์ แสงจันทร์	น.ส.9670
วิศวกรผู้ควบคุมระบบปรับอากาศ	
ศ.ดร.สาธิต ศิริพงษ์	น.ส.1504
บริษัท ฟิวชั่น คอนซัลแตนท์ จำกัด 81/25 ซอยสุขุมวิท ถนนสุขุมวิท 6 แขวงคลองเตย เขตคลองเตย กรุงเทพฯ 10110 โทรศัพท์ 0-2362-3372-8 โทรสาร 0-2362-2841 E-mail : fusion@fusionconsultants.co.th	
วิศวกรระบบปรับอากาศและระบายอากาศ	MECHANICAL ENGINEER
ผู้เขียน	น.ส.578
วิศวกรระบบสุขาภิบาลและสิ่งแวดล้อม	SANITARY ENGINEER
ผู้เขียน	น.ส.67
ผู้ตรวจ	น.ส.3890
วิศวกรระบบไฟฟ้า	ELECTRICAL ENGINEER
ผู้เขียน	น.ส.813
ผู้ตรวจ	น.ส.47006
ผู้เขียน	น.ส.49886
รายการแก้ไข	REVISIONS
ครั้งที่	รายละเอียด
	วัน/เดือน/ปี
KEY PLAN	
รหัสโครงการ	PROJECTS CODE
1811AR	
แบบร่าง	DRAWING TITLE
ไดอะแกรมระบบปรับอากาศและระบายอากาศ	
มาตรฐาน	NTS.
หมายเลขแบบ	VAC-03
ตรวจสอบ	
อนุมัติ	
วันที่	30 พฤศจิกายน 62
<small>Note: This Drawing is Copyrighted. All Contractors must check all dimensions on site. Day figured dimensions and grid lines are to be used from. Discrepancies must be reported immediately to the Architect or Engineer concerned before proceeding.</small>	
แบบมาตรฐาน A3 มาตรฐาน เป็นไปตามแบบร่าง	

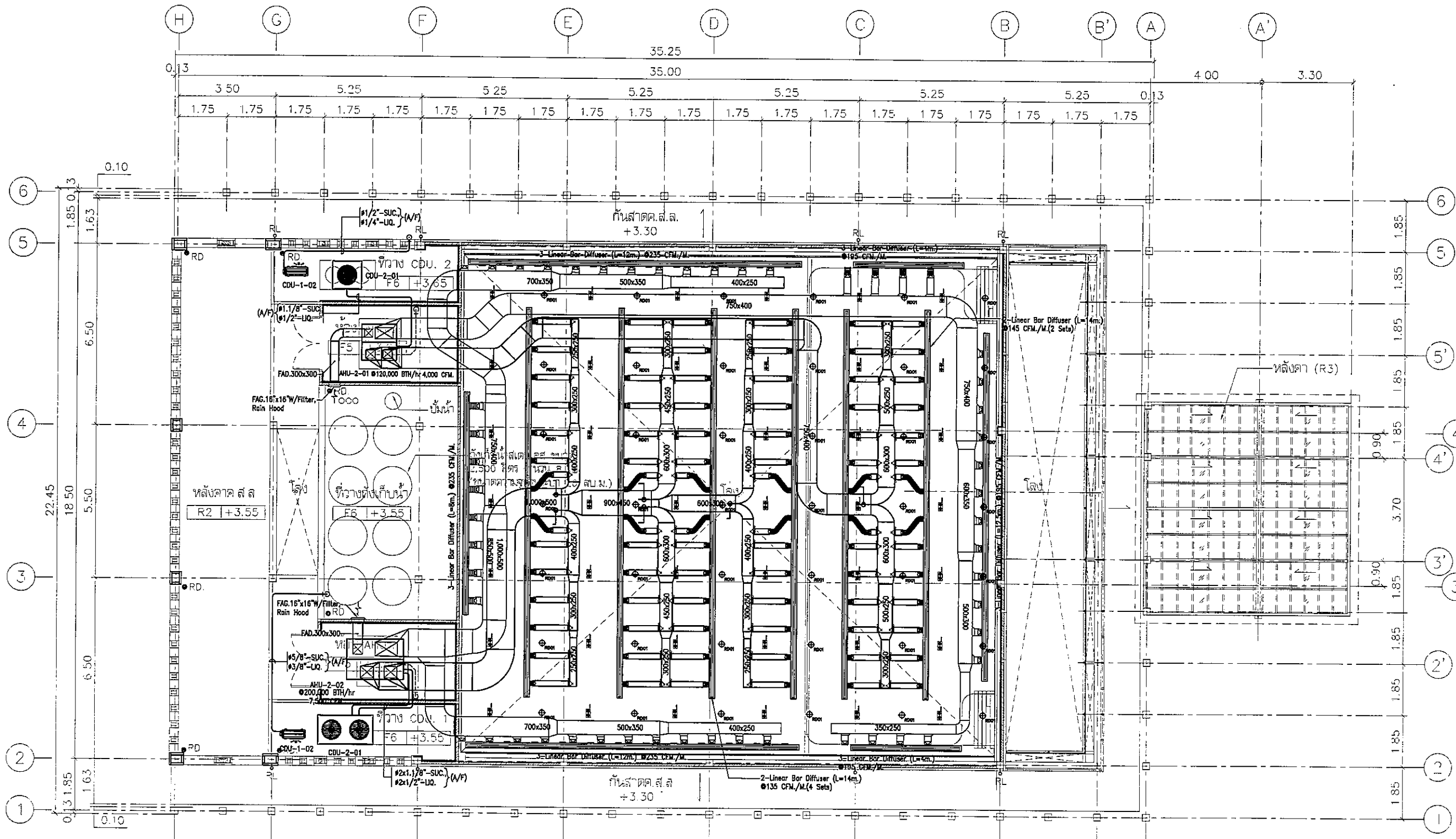


แบบแสดงระบบปรับอากาศ ชั้น 1
 มาตรฐาน 1:150

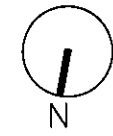


Handwritten signatures and initials:
 1. Signature: [Handwritten Name]
 2. Initials: [Handwritten Initials]

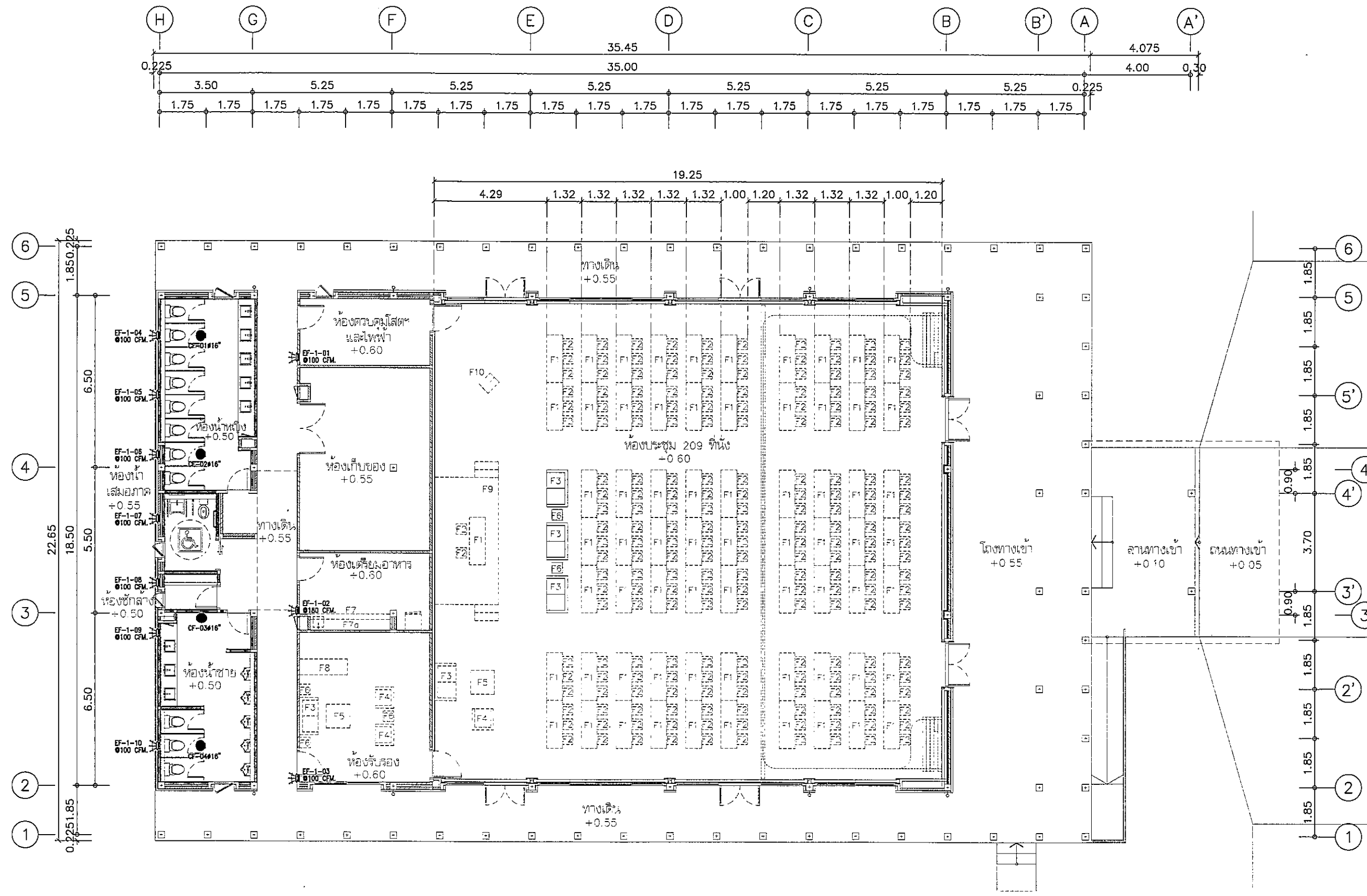
โครงการ	PROJECT
อาคารหอประชุม ขนาด 200 ที่นั่ง สำนักงาน กสทช. ภาค 2	
ผู้รับเหมา : บริษัท อเนก เอ็นจิเนียริ่ง	
เจ้าของโครงการ	OWNER
สำนักงานคณะกรรมการกิจการกระจายเสียง กิจการโทรทัศน์ และกิจการโทรคมนาคมแห่งชาติ ภาค 2	
ที่อยู่ : 341 หมู่ 10 ถนนอเนก เอ็นจิเนียริ่ง 40000	
บริษัท อเนก เอ็นจิเนียริ่ง จำกัด ARSOMIP COMMUNITY & ENVIRONMENTAL ARCHITECT CO.,LTD. 387 ซ. อนุชาวนา 25 แขวงสามยุค เขตบางพลี กทม. 10150 โทร : +66 2 480 4748 84 แฟกซ์ : +66 2 480 4742 อีเมล : arch@arsomip.com.th www.arsomip.com.th	
ผู้ออกแบบ	DESIGN TEAM
ผู้จัดการโครงการ	PROJECT MANAGER
วิวัฒน์ ชักพาศ	ผ.ศ. 1453
สถาปนิก	ARCHITECT
พงษ์กร สุขพิทยา	ภ.ศ. 6943
ณัฐยา หอมณี	ภ.ศ. 4549
กิตติคุณ เพชรทอง	ภ.ศ. 14827
ภูมิสถาปนิก	LANDSCAPE DESIGNER
ชัชวาล ชัย	ภ.ศ. 1449
สิริพรพรรณ พิทยะมงคล	ภ.ศ. 301
วิศวกรโครงสร้าง	STRUCTURAL ENGINEER
วสันต์ แสงศรี	ผ.ศ. 9670
วิศวกรตรวจสอบแบบโครงสร้าง	
ร.ศ.สาธิต พิเศษศรี	ร.ศ. 1504
บริษัท ฟิวชั่น คอนสตรัคชั่น จำกัด ร.พ. 35 ซอยสุวิภา ถนนพหลโยธิน 4 แขวงคลองจั่น เขตคลองจั่น กรุงเทพฯ 10110 โทรศัพท์ 0-2392-5373-5 โทรสาร 0-2392-2841 E-mail : fusion@fusionconstruction.com.th	
วิศวกรระบบปรับอากาศ และระบบอาคาร	MECHANICAL ENGINEER
สุวิทย์ สันติวิมลกุล	ร.ศ. 578
วิศวกรระบบสุขาภิบาล และสิ่งแวดล้อม	SANITARY ENGINEER
สุวิทย์ สันติวิมลกุล	ร.ศ. 67
สุวิทย์ สันติวิมลกุล	ร.ศ. 3850
วิศวกรระบบไฟฟ้า	ELECTRICAL ENGINEER
ศิษยา จันทราวัฒน์	ร.ศ. 613
ชัยพร ไททกุล	ร.ศ. 47006
ธเนศ ช่อผล	ร.ศ. 49996
รายการแก้ไข	REVISIONS
ครั้งที่	รายละเอียด
1	วัน/เดือน/ปี
KEY PLAN	
รหัสโครงการ	PROJECT'S CODE
1811AR	
แบบแสดง	DRAWING TITLE
แบบแสดงระบบปรับอากาศ ชั้น 1	
มาตราส่วน: 1:150	หมายเลขแบบ
ตรวจสอบ :	VAC-04
อนุมัติ :	
วันที่ : 30 พฤษภาคม 62	
Note This Drawing is Copyrighted. All Contractors must check all dimensions on site. Only figured dimensions and grid line are to be worked from. Discrepancies must be reported immediately to the Architect or Engineer concerned before a proceeding. แบบมาตรฐาน A3 มาตรฐาน เป็นไปตามแบบแสดง	






แบบแสดงระบบปรับอากาศ ชั้น 2
 มาตรฐาน 1:150



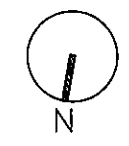
โครงการ	PROJECT
อาคารหอประชุม ขนาด 200 ที่นั่ง สำนักงาน กสทช. ภาต 2	
ที่ตั้งโครงการ : อาคาร 2 ชั้น 2 ถนนวิภาวดีรังสิต	
เจ้าของโครงการ	OWNER
สำนักงานคณะกรรมการกิจการกระจายเสียง กิจการโทรทัศน์ และกิจการโทรคมนาคมแห่งชาติ ภาต 2	
ที่อยู่ : 341 หมู่ที่ 10 แขวงวิภาวดี เขตจตุจักร กรุงเทพฯ 10000	
บริษัท สถาปนิกชุมชนและสิ่งแวดล้อม อาตมศิลป์ จำกัด ARCHITECT COMMUNITY & ENVIRONMENTAL ARCHITECT CO.,LTD. 297 ซ. งามวงศ์มาลัย 25 แขวงจตุจักร เขตจตุจักร กรุงเทพฯ 10150 โทร : +66 2 480 4748 54 แฟกซ์ : +66 2 480 4742 อีเมล : arch@atmsp.co.th www.atmsp.co.th	
ผู้ออกแบบ	DESIGN TEAM
ผู้จัดการโครงการ	PROJECT MANAGER
พ.อ.น.น. ชัยพฤกษ์	ร.ต.ท. 1453
สถาปนิก	ARCHITECT
พ.อ.น.น. ชัยพฤกษ์	ร.ต.ท. 5943
พ.อ.น.น. ชัยพฤกษ์	ร.ต.ท. 4549
พ.อ.น.น. ชัยพฤกษ์	ร.ต.ท. 14827
ภูมิสถาปนิก	LANDSCAPE DESIGNER
ช.น.น. ชัยพฤกษ์	ร.ต.ท. 149
พ.อ.น.น. ชัยพฤกษ์	ร.ต.ท. 301
วิศวกรโครงสร้างอาคาร	STRUCTURAL ENGINEER
พ.อ.น.น. ชัยพฤกษ์	ร.ต.ท. 9670
วิศวกรควบคุมระบบปรับอากาศ	
พ.อ.น.น. ชัยพฤกษ์	ร.ต.ท. 211504
บริษัท ฟิวชั่น คอนซัลแตนท์ จำกัด 11/25 ซอยวิภาวดีรังสิต แขวงจตุจักร เขตจตุจักร กรุงเทพฯ 10110 โทรศัพท์ 0-2392-3375-8 โทรสาร 0-2392-2841 E-mail : fusion@fusionconsultants.co.th	
วิศวกรระบบปรับอากาศ และระบบอาคาร	MECHANICAL ENGINEER
พ.อ.น.น. ชัยพฤกษ์	ร.ต.ท. 578
วิศวกรระบบสุขาภิบาล และดับเพลิง	SANITARY ENGINEER
พ.อ.น.น. ชัยพฤกษ์	ร.ต.ท. 67
ผู้ตรวจการช่าง	ร.ต.ท. 3890
วิศวกรงานระบบไฟฟ้า	ELECTRICAL ENGINEER
พ.อ.น.น. ชัยพฤกษ์	ร.ต.ท. 613
ช่างเทคนิค	ร.ต.ท. 47006
ช่างเทคนิค	ร.ต.ท. 49898
รายการแก้ไข	REVISIONS
ครั้งที่	รายละเอียด
1	แก้ไข
KEY PLAN	
รหัสโครงการ	PROJECT'S CODE
1811AR	
แบบแสดง	DRAWING TITLE
แบบแสดงระบบปรับอากาศ ชั้น 2	
มาตราส่วน	1:150
ตรวจสอบ	พ.อ.น.น. ชัยพฤกษ์
อนุมัติ	พ.อ.น.น. ชัยพฤกษ์
วันที่	30 พฤษภาคม 62
หมายเหตุ	This Drawing is Copyrighted. All Contractors must check all dimensions on site. Only figured dimensions and grid lines are to be worked from. Discrepancies must be reported immediately to the Architect or Engineer concerned before proceeding.
แบบขนาด	A3 มาตรฐาน เป็นไปตามแบบแสดง

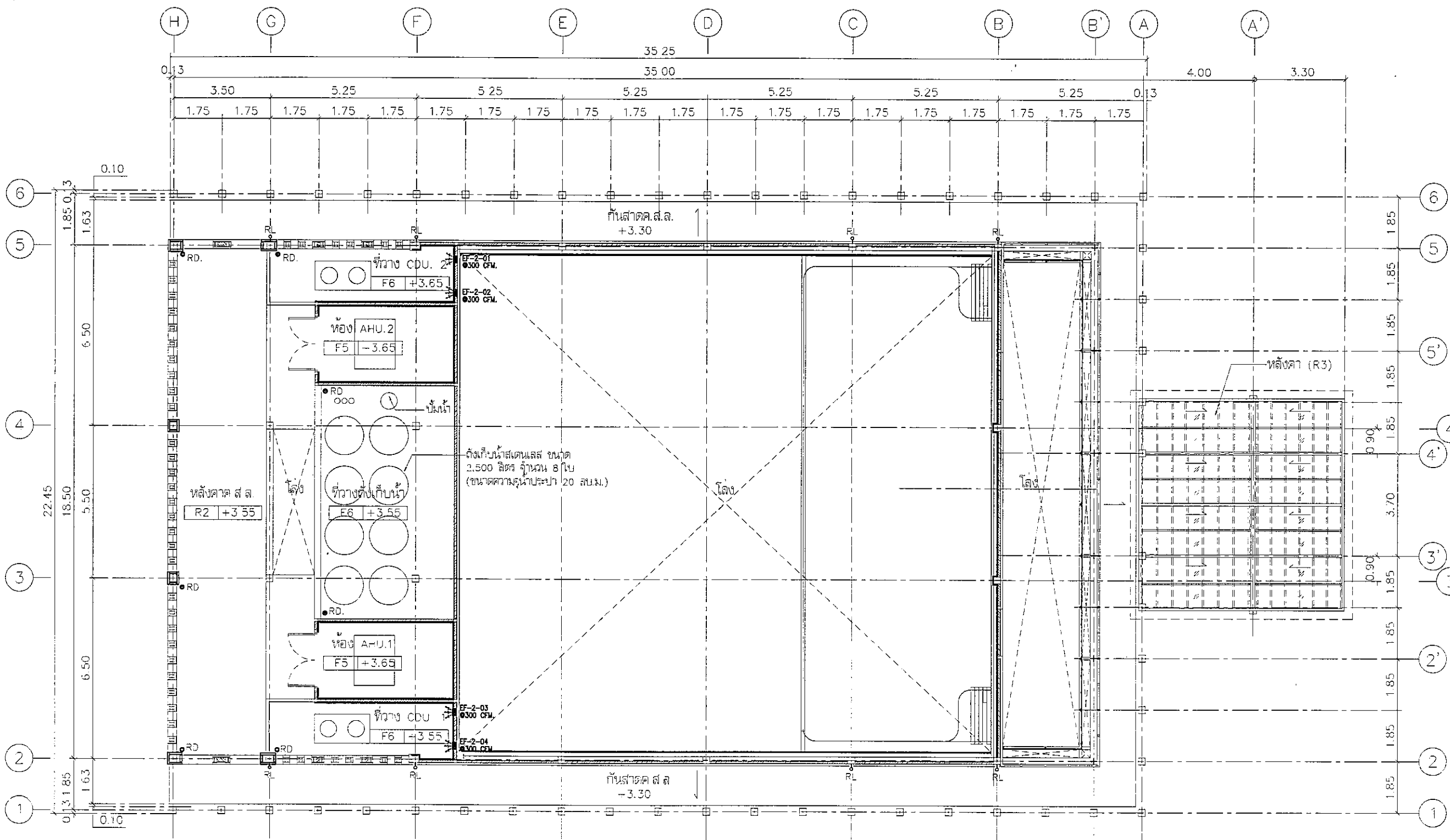





โครงการ	PROJECT
อาคารหอประชุม ขนาด 200 ที่นั่ง สำนักงาน กสทช. ภาค 2	
ผู้จัดทำ: นศ. อเมียง ขอมแก้ว	
 nans.	
เจ้าของโครงการ	OWNER
สำนักงานคณะกรรมการกิจการกระจายเสียง กิจการโทรทัศน์ และกิจการโทรคมนาคมแห่งชาติ ภาค 2	
ที่อยู่ : 341 หมู่ที่ 19 ถนน อเมียง ขอมแก้ว 40000	
	
บริษัท สถาปนิกชุมชนและสิ่งแวดล้อม อาศัยศิลป์ จำกัด ARSONSLP COMMUNITY & ENVIRONMENTAL ARCHITECT CO., LTD. 397 ซ. งามวงศ์วานรังสิต 25 แขวงท่าข้าม เขตบางเขน กรุงเทพมหานคร 10150 โทร : +66 2 490 4748 54 โทรสาร : +66 2 490 4742 อีเมล : arsonslp@ae.com.th www.arsonslp.com	
ผู้ออกแบบ	DESIGN TEAM
ผู้จัดการโครงการ วิวัฒน์ จิลาพัทลุง	PROJECT MANAGER น.ส. 1453
สถาปนิก ทพพร ตูมพิทยา ณัฐยา ทองดี กิติคุณ เพชรทอง	ARCHITECT น.ส. 0943 น.ส. 4549 น.ส. 14827
ภูมิสถาปนิก ชินนิต ชิง กมลพรรณ ทิมมงคล	LANDSCAPE DESIGNER น.ส. 1149 น.ส. 301
วิศวกรโครงสร้าง วิวัฒน์ แสนดี	STRUCTURAL ENGINEER น.ส. 0870
วิศวกรผู้ควบคุมแบบแปลนก่อสร้าง นศ. อเมียง ขอมแก้ว	น.ส. 1504
 FUSION CONSULTANTS	
บริษัท จีว็อน คอนสัลแตนท์ จำกัด 37/25 ซอยวิเศษ แขวงจตุจักร เขตจตุจักร กรุงเทพฯ 10110 โทรศัพท์ 0-2392-5375-6 โทรสาร 0-2392-2841 E-mail : fusion@fusionconsultants.co.th	
วิศวกรระบบปรับอากาศ และระบบอาคาร สุภัท สวัสดิ์วิมลกุล	MECHANICAL ENGINEER น.ส. 578
วิศวกรระบบสุขาภิบาล และสิ่งแวดล้อม สุภัท สวัสดิ์วิมลกุล ศุภรดา แก้วประทุม	SANITARY ENGINEER น.ส. 67 น.ส. 3890
วิศวกรระบบไฟฟ้า พิชญะ ชิงกรฐ์ ชัยพร ไชยกุล ชานันท์ ช่อผล	ELECTRICAL ENGINEER น.ส. 613 น.ส. 4708 น.ส. 4898
รายการแก้ไข	REVISIONS
ครั้งที่	รายละเอียด
KEY PLAN	
รหัสโครงการ	PROJECT'S CODE
1811AR	
แบบแปลน	DRAWING TITLE
แบบแสดงระบบระบายอากาศ ชั้น 1	
มาตรฐาน: 1:150	หมายเลขแบบ
ควบคุมโดย:	VAC-06
อนุมัติ:	
วันที่: 30 พฤศจิกายน 62	
Notes The Drawing is Copyrighted. All Contractors must check all dimensions on site. Only figure dimensions and grid lines are to be used from Drawings unless specifically reported immediately to the Architect or Engineer concerned before proceeding. แบบมาตรฐาน A3 มาตรฐาน เป็นไปตามแบบแปลน	

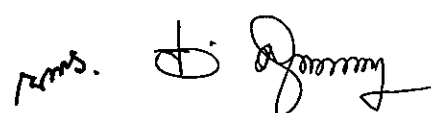
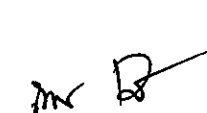
AmS. S. J. M. R.

แบบแสดงระบบระบายอากาศ ชั้น 1
มาตรฐาน 1:150

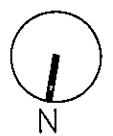




โครงการ PROJECT	
อาคารหอประชุม ขนาด 200 ที่นั่ง สำนักงาน กสทช. ภาค 2	
ที่ตั้งโครงการ : คลอง ๑.เมือง ขะแมงวัน	
 กสทช. เจ้าของโครงการ OWNER สำนักงานคณะกรรมการกิจการกระจายเสียง กิจการโทรทัศน์ และกิจการโทรคมนาคมแห่งชาติ ภาค 2 ที่อยู่ : 341 หมู่ที่ 19 คลอง ๑.เมือง ขะแมงวัน 40000	
 บริษัท สถาปนิกชุมชนและสิ่งแวดล้อม ชาวสวนศิลป์ จำกัด ARSUSIP COMMUNITY & ENVIRONMENTAL ARCHITECT CO.,LTD. 397 ซ. ๑๓๖ ซอยสุขุมวิท 25 แขวงคลองเตย เขตคลองเตย กรุงเทพมหานคร 10150 โทร : +66 2 480 4748 54 โทรสาร : +66 2 480 4742 อีเมล : arsi@arsusip.co.th www.arsusip.co.th	
ผู้ออกแบบ DESIGN TEAM	
ผู้จัดการโครงการ PROJECT MANAGER	น.ส.ศร. 1453
สถาปนิก ARCHITECT	น.ส.ศร. 6943
วิศวกร วิศวกรรมเครื่องกล MECHANICAL ENGINEER	น.ส.ศร. 4549
วิศวกร วิศวกรรมไฟฟ้า ELECTRICAL ENGINEER	น.ส.ศร. 14827
ภูมิสถาปนิก LANDSCAPE DESIGNER	น.ส.ศร. 149
ช่างเขียน ช่างเขียนเครื่องกล MECHANICAL ENGINEER	น.ส.ศร. 301
วิศวกรโครงสร้าง STRUCTURAL ENGINEER	น.ส.ศร. 9870
วิศวกรผู้ตรวจสอบแบบโครงสร้าง STRUCTURAL ENGINEER	น.ส.ศร. 1504
 FUSION CONSULTANTS บริษัท ฟิวชั่น คอนซัลแตนท์ จำกัด 81/25 ซอยสุขุมวิท แขวงคลองเตย เขตคลองเตย กรุงเทพมหานคร 10110 โทรศัพท์ 0-2392-5375-8 โทรสาร 0-2392-2841 E-mail : fusion@fusionconsultants.co.th	
วิศวกรระบบปรับอากาศและระบายอากาศ MECHANICAL ENGINEER	น.ส.ศร. 578
วิศวกรระบบสุขาภิบาลและดับเพลิง SANITARY ENGINEER	น.ส.ศร. 3890
วิศวกรระบบไฟฟ้า ELECTRICAL ENGINEER	น.ส.ศร. 813
วิศวกรระบบปรับอากาศและระบายอากาศ MECHANICAL ENGINEER	น.ส.ศร. 47008
วิศวกรระบบไฟฟ้า ELECTRICAL ENGINEER	น.ส.ศร. 49998
รายการแก้ไข REVISIONS	
ครั้งที่	รายละเอียด
1	แก้ไข
KEY PLAN	
รหัสโครงการ PROJECT'S CODE	1811AR
แบบแสดง DRAWING TITLE	แบบแสดงระบบระบายอากาศ ชั้น 2
มาตราส่วน: 1:150	หมายเลขแบบ
ตรวจสอบ :	VAC-07
อนุมัติ :	
วันที่ : 30 พฤศจิกายน 62	

แบบแสดงระบบระบายอากาศ ชั้น 2
 1:150



Note:
 This Drawing is Copyrighted. All Contractors must check all dimensions on site. Only figured dimensions and grid lines are to be used from this drawing. Discrepancies must be reported immediately to the Architect or Engineer concerned before proceeding.
 ขนาดกระดาษ A3 มาตรฐาน เป็นไปตามแบบแสดง



เจ้าของโครงการ OWNER
สำนักงานคณะกรรมการกฤษฎีกาและเลขาธิการ กสทช. ภาค 2
เลขที่ : 341 หมู่ 19 อ.บึงสามพัน จ.พิจิตร 40000



บริษัท สถาปนิกชุมชนและสิ่งแวดล้อม อาสาสมัคร ช่างศิลป์
ARCHITECT COMMUNITY & ENVIRONMENTAL ARCHITECT CO.,LTD.
287 ซ. บางนาแบริดจ์ 25 แขวงจตุจักร เขตจตุจักร กทม. 10150
โทร : +66 2 490 4740 54 โทรสาร : +66 2 490 4742
E-mail : arch@archamp.co.th www.archamp.co.th

ผู้ออกแบบ DESIGN TEAM

ผู้จัดการโครงการ PROJECT MANAGER
อ.ณัฐ อ.ชยากร 1-1453

สถาปนิก ARCHITECT

พชรพล สมบัติภา 1-1453 6943

ณัฐชา ชอนคำ 1-1453 4549

กษิณดา เพชรทอง 1-1453 14827

ผู้กำกับงาน LANDSCAPE DESIGNER

อ.ณัฐ อ.ชยากร 1-1453 149

วิศวกรโครงสร้าง STRUCTURAL ENGINEER

อ.ณัฐ อ.ชยากร 1-1453 301

วิศวกรควบคุมแบบแปลนช่าง

อ.ณัฐ อ.ชยากร 1-1453 1504



บริษัท วิศวกร ควบคุมแบบแปลน ช่างศิลป์
ENGINEER COMMUNITY & ENVIRONMENTAL ARCHITECT CO.,LTD.
81/25 ซอยสุขุมวิท 25 แขวงจตุจักร เขตจตุจักร กทม. 10110
โทรศัพท์ 0-2392-5370-5 โทรสาร 0-2392-2841
E-mail : fusion@fusionconsultants.co.th

วิศวกรควบคุมแบบแปลน MECHANICAL ENGINEER

อ.ณัฐ อ.ชยากร 1-1453 578

วิศวกรควบคุมแบบแปลน SANITARY ENGINEER

อ.ณัฐ อ.ชยากร 1-1453 87

วิศวกรควบคุมแบบแปลน ELECTRICAL ENGINEER

อ.ณัฐ อ.ชยากร 1-1453 613

อ.ณัฐ อ.ชยากร 1-1453 47008

อ.ณัฐ อ.ชยากร 1-1453 49986

รายการแก้ไข REVISIONS

ครั้งที่ รายละเอียด วันที่/เดือน/ปี

1/1/1

2/1/1

3/1/1

4/1/1

5/1/1

6/1/1

7/1/1

8/1/1

9/1/1

10/1/1

11/1/1

12/1/1

13/1/1

14/1/1

15/1/1

16/1/1

17/1/1

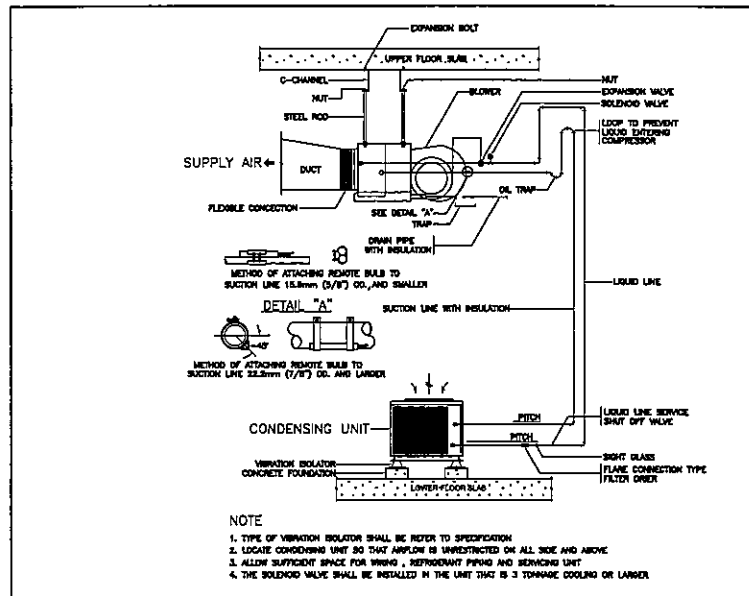
18/1/1

19/1/1

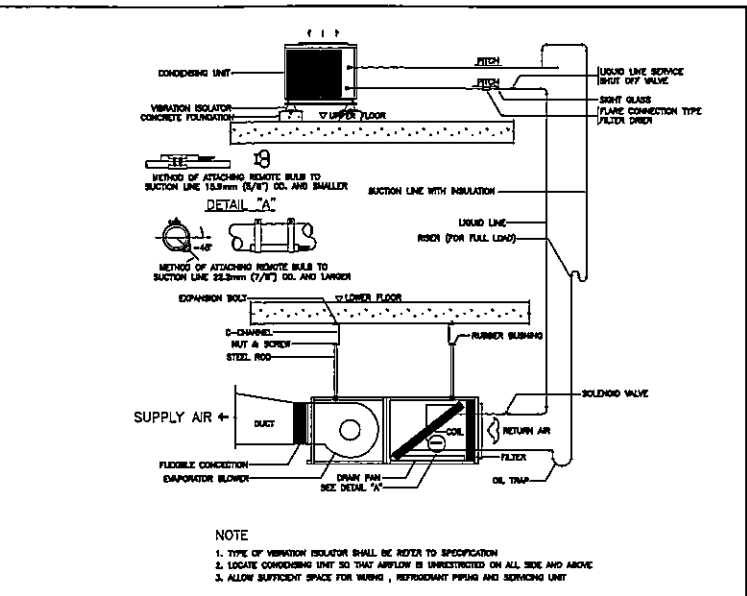
20/1/1

21/1/1

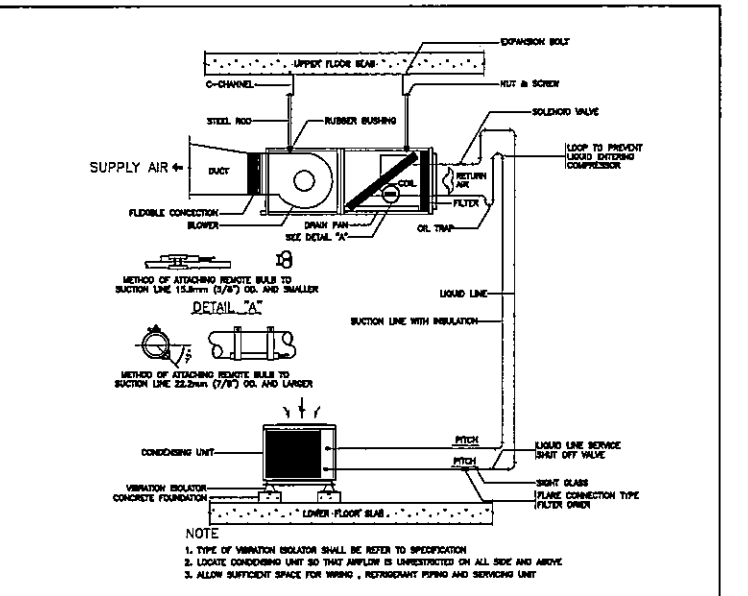
22/1/1



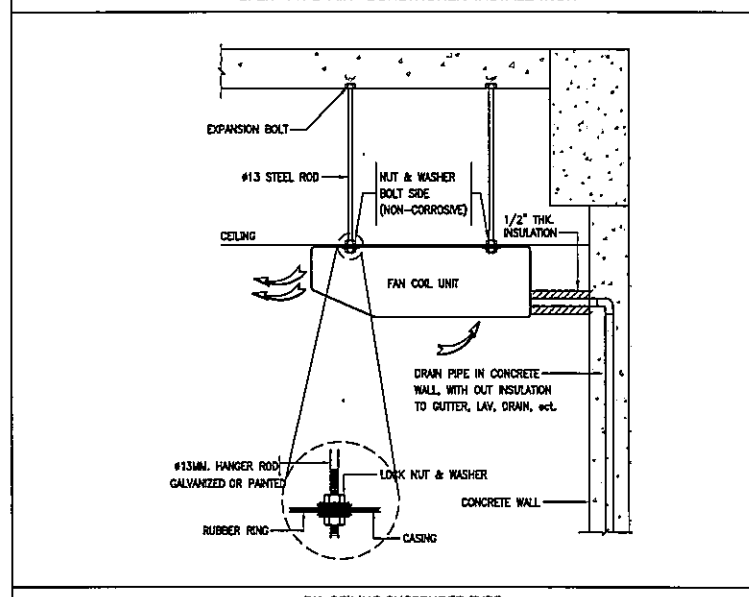
SPLIT TYPE AIR -CONDITIONER INSTALLATION



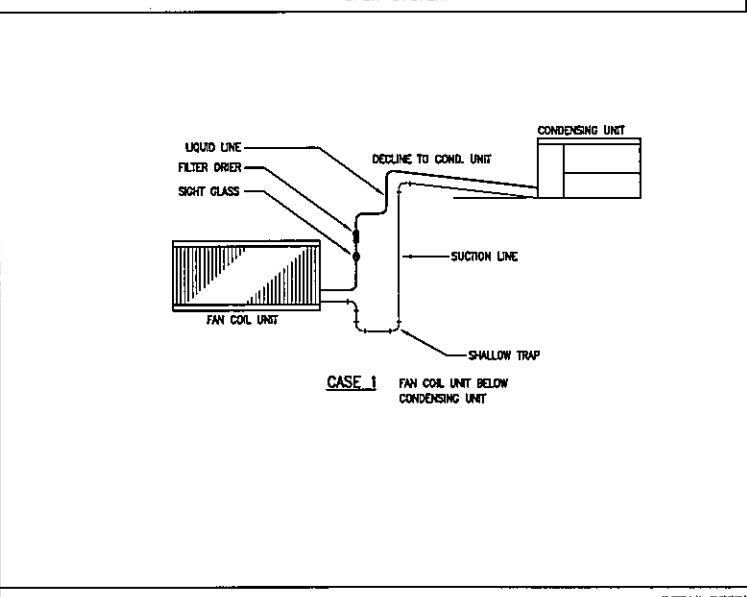
SPLIT SYSTEM



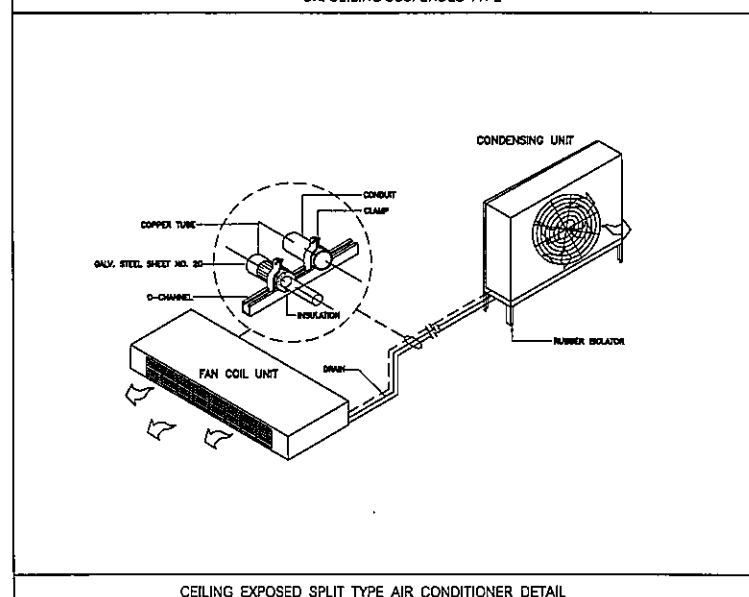
SPLIT TYPE AIR -CONDITIONER INSTALLATION



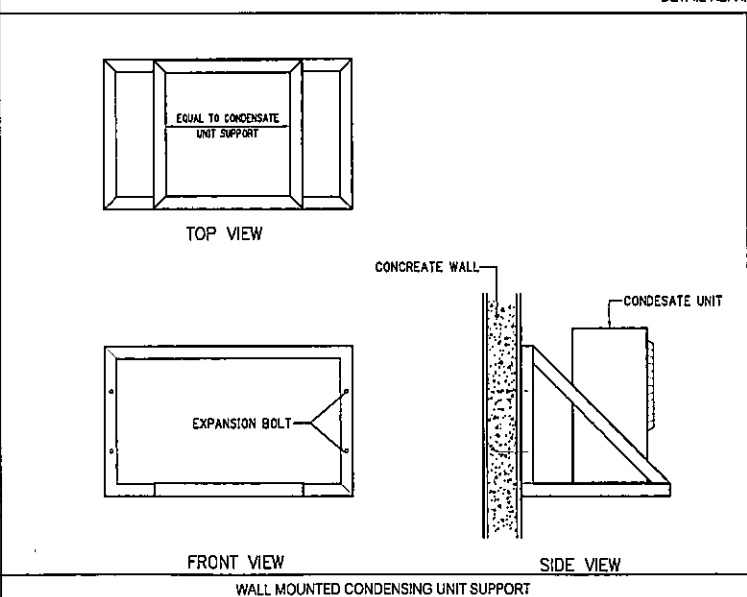
DX CEILING SUSPENDED TYPE



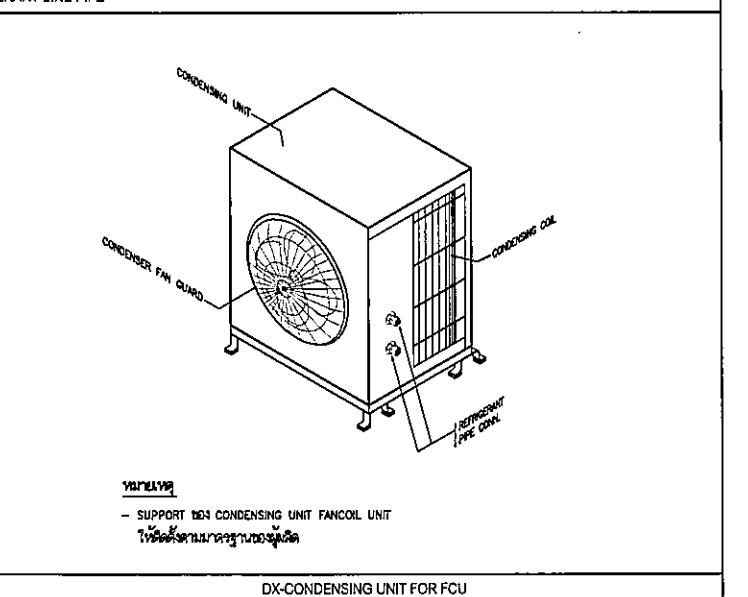
DETAIL REFRIGERANT LINE PIPE



CEILING EXPOSED SPLIT TYPE AIR CONDITIONER DETAIL



WALL MOUNTED CONDENSING UNIT SUPPORT



DX-CONDENSING UNIT FOR FCU

KEY PLAN

พื้นที่โครงการ PROJECT'S CODE

1811AR

แบบแสดง DRAWING TITLE

แบบแสดงการติดตั้งทั่วไป 1

มาตราส่วน: NTS. ขนาดแผ่นแบบ

โครงการ: VAC-08

ขนาด: 30 วัตถุประสงค์ 62

Notes

The Drawing is Copyrighted. All Contractors must check all dimensions on site. Only figured dimensions and grid lines are to be worked from. Discrepancies must be reported immediately to the Architect or Engineer concerned before proceeding.

แบบกระดาษ A3 มาตรฐาน เป็นไปตามแบบแสดง

Handwritten signatures and initials: Rms, D. Jommy, ms R

โครงการ PROJECT
อาคารหอประชุม ขนาด 200 ที่นั่ง
สำนักงาน กสทช. ภาค 2
ผู้จัดทำ : อ.ดร. อ.ดร. อ.ดร. อ.ดร. อ.ดร.

gncb.
เจ้าของโครงการ OWNER
สำนักงานคณะกรรมการกำกับกิจการพลังงาน วิศวกรรมสถานแห่งประเทศไทย ในพระบรมราชูปถัมภ์ ภาค 2
ที่อยู่ : 341 หมู่ 19 อ.พนา อ.เมือง ข.ขอนแก่น 40000

บริษัท สถาปนิกชุมชนและสิ่งแวดล้อม อาชนิสกุล จำกัด
ARSONSULP COMMUNITY & ENVIRONMENTAL ARCHITECT CO.,LTD.
367 ซ. งามเมืองรังษี 23 แขวงท่าคันโท เขตเมืองขอนแก่น กว. 40150
โทร : +66 2 490 4748 54 โทรสาร : +66 2 490 4742
อีเมล : arson@arsonulp.co.th www.arsonulp.co.th

ผู้ออกแบบ DESIGN TEAM
ผู้จัดการโครงการ PROJECT MANAGER
อ.ดร. อ.ดร. อ.ดร. อ.ดร. อ.ดร. 1453
สถาปนิก ARCHITECT
พจนันต์ ชูวัฒนะ 1-111 6943
ณัฐยา พงษ์นิ 1-111 4549
กมลวิมล เพชรทอง 1-111 14827

ภูมิสถาปนิก LANDSCAPE DESIGNER
อ.ดร. อ.ดร. อ.ดร. อ.ดร. อ.ดร. 149
อ.ดร. อ.ดร. อ.ดร. อ.ดร. อ.ดร. 301

วิศวกรโครงสร้างและโยธา STRUCTURAL ENGINEER
อ.ดร. อ.ดร. อ.ดร. อ.ดร. อ.ดร. 9670
วิศวกรควบคุมและติดตั้งงาน ELECTRICAL ENGINEER
อ.ดร. อ.ดร. อ.ดร. อ.ดร. อ.ดร. 1504

FUSION CONSULTANTS
บริษัท ฟิวชั่น คอนซัลแตนท์ จำกัด
21/25 ซอยวิเศษ ถนนพหลโยธิน แขวงจตุจักร กว. 10110
โทรศัพท์ 0-2362-5375-8 โทรสาร 0-2362-2641
E-mail : fusion@fusionconsultants.co.th

วิศวกรควบคุมระบบปรับอากาศและระบายอากาศ MECHANICAL ENGINEER
อ.ดร. อ.ดร. อ.ดร. อ.ดร. อ.ดร. 578
วิศวกรควบคุมระบบบำบัดน้ำและสิ่งปฏิกูล SANITARY ENGINEER
อ.ดร. อ.ดร. อ.ดร. อ.ดร. อ.ดร. 87
วิศวกรควบคุมระบบไฟฟ้า ELECTRICAL ENGINEER
อ.ดร. อ.ดร. อ.ดร. อ.ดร. อ.ดร. 613
อ.ดร. อ.ดร. อ.ดร. อ.ดร. อ.ดร. 47006
อ.ดร. อ.ดร. อ.ดร. อ.ดร. อ.ดร. 49996

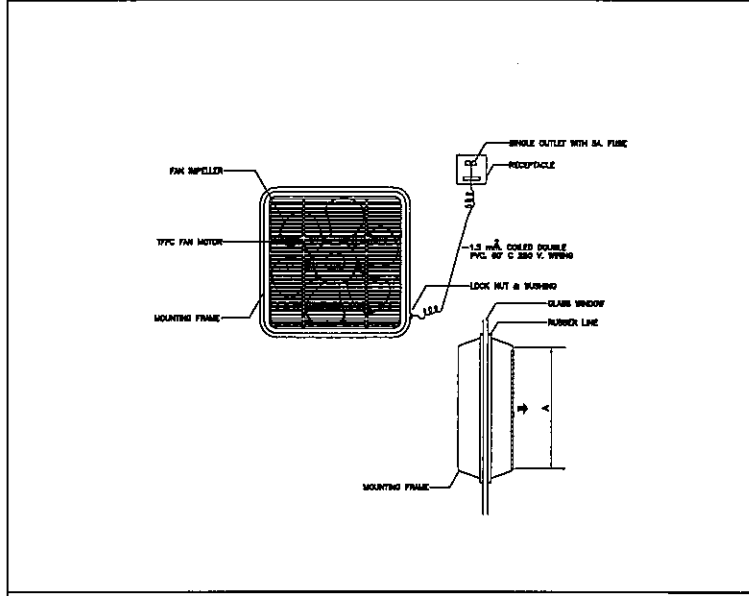
รายการแก้ไข REVISIONS
ครั้งที่ รายละเอียด วันที่/เดือน/ปี

KEY PLAN

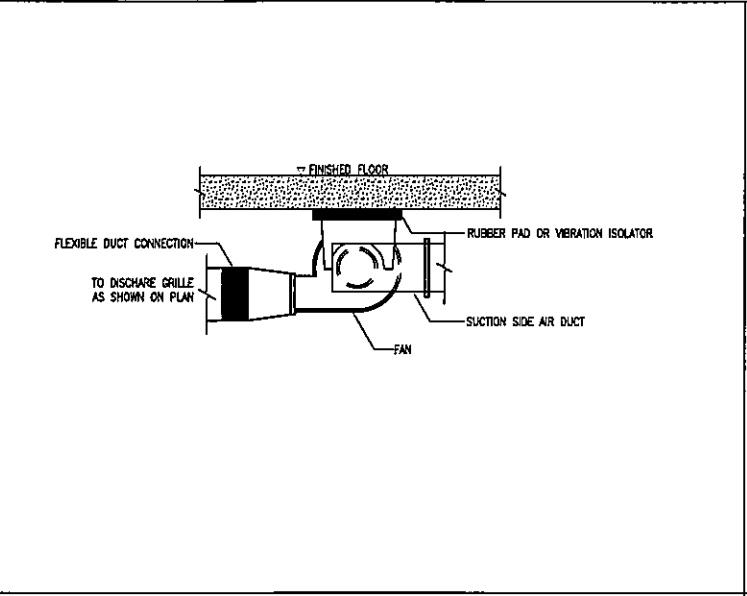
ชื่อโครงการ PROJECT'S CODE
1811AR
แบบแสดง DRAWING TITLE
แบบแสดงการติดตั้งทั่วไป 2

มาตรฐาน: NTS. มาตรฐานฉบับ
รหัสห้อง: VAC-09
ขนาด: 30 วัตถุประสงค์ 62

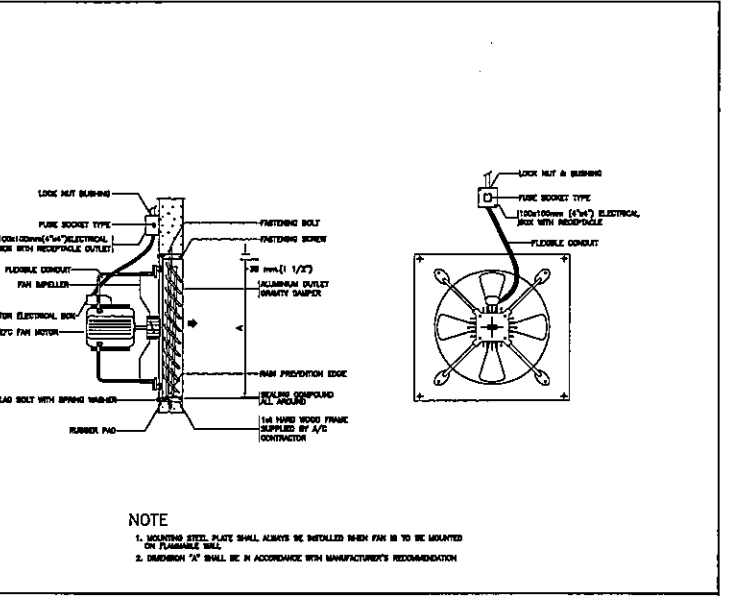
Notes
This Drawing is Copyrighted. All Contractors must check all dimensions on site. Only figured dimensions and grid lines are to be worked from. Discrepancies must be reported immediately to the Architect or Engineer concerned before proceeding.
ขนาดมาตรฐาน A3 ขนาดพื้นที่ เป็นไปตามแบบแสดง



PROPELLER FAN (WINDOW MOUNTED)

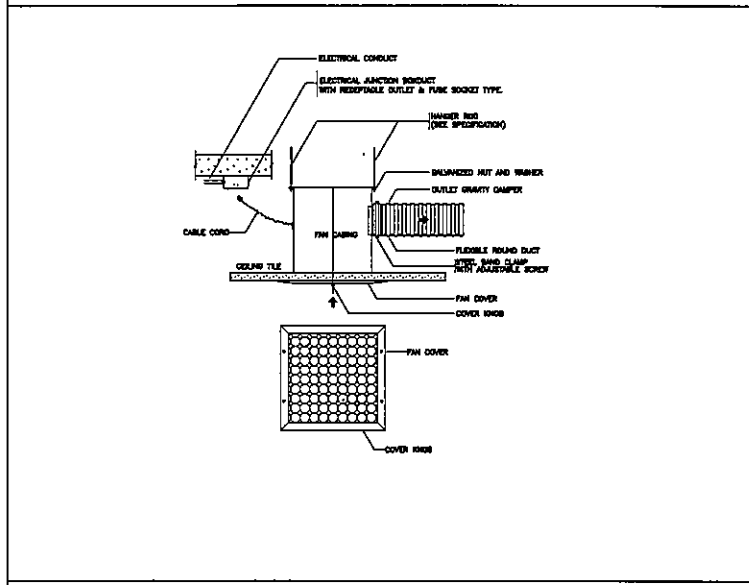


CENTRIFUGAL FAN

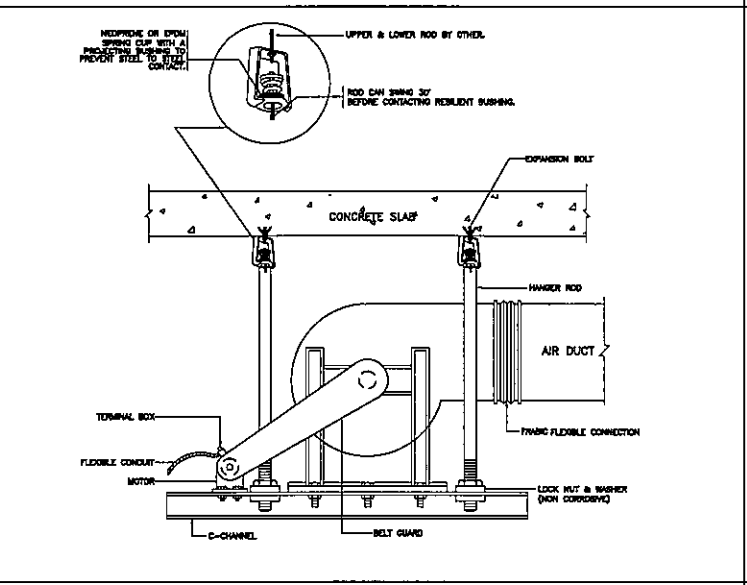


PROPELLER FAN (INDUSTRIAL TYPE)

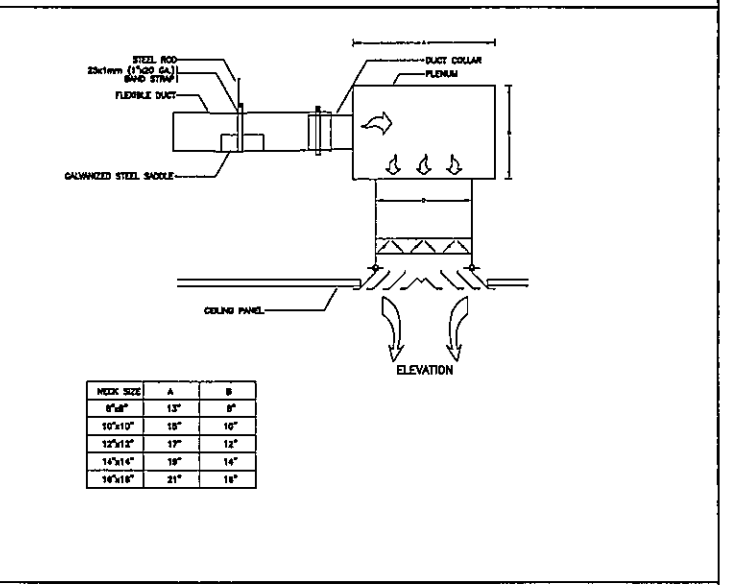
NOTE
1. MOUNTING STEEL PLATE SHALL ALWAYS BE INSTALLED SUCH FAN IS TO BE MOUNTED ON FLAMMABLE WALL.
2. DIMENSION 'A' SHALL BE IN ACCORDANCE WITH MANUFACTURER'S RECOMMENDATION.



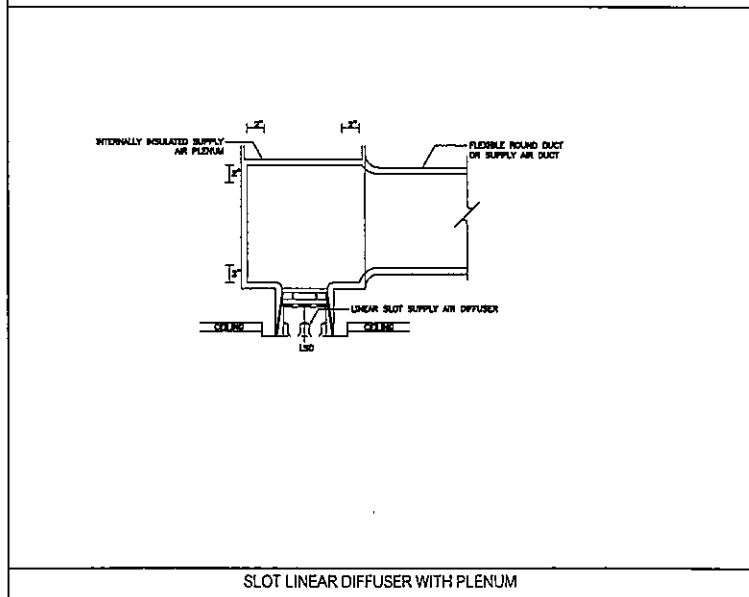
CEILING EXHAUST FAN



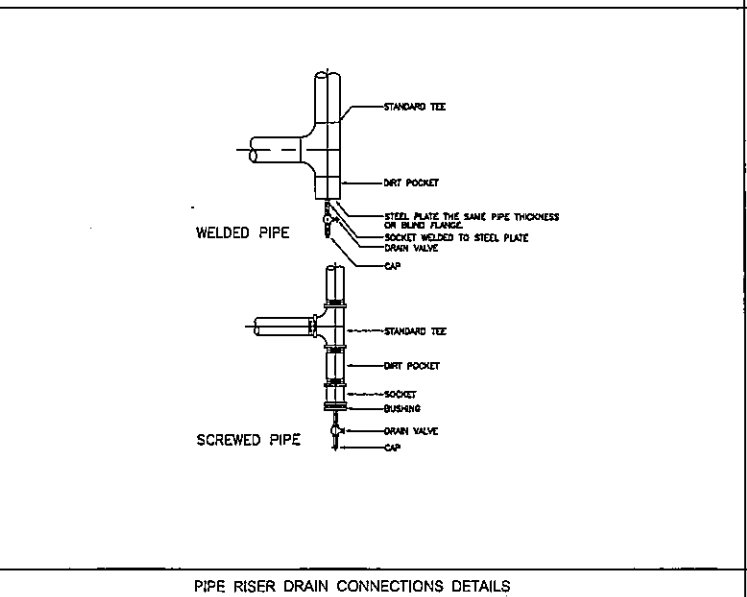
AIR HANDLING FLOOR MOUNTED (VERTICAL)



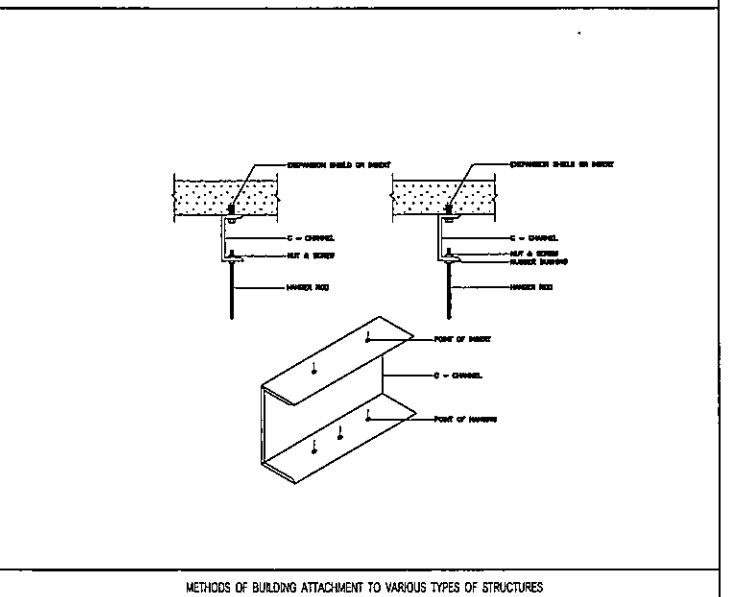
SQUARE CEILING DIFFUSER WITH PLENUM



SLOT LINEAR DIFFUSER WITH PLENUM



PIPE RISER DRAIN CONNECTIONS DETAILS



METHODS OF BUILDING ATTACHMENT TO VARIOUS TYPES OF STRUCTURES

Handwritten signatures and notes at the bottom of the page.



เจ้าของโครงการ OWNER
สำนักงานคณะกรรมการกิจการกระจายเสียง กิจการโทรทัศน์
และกิจการโทรคมนาคมแห่งชาติ ภาค 2
เลขที่: 341 หมู่ที่ 19 ซ.พหลโยธิน แขวงสามยุค เขตดุสิต กรุงเทพมหานคร 10000



บริษัท สถาปนิกชุมชนและสิ่งแวดล้อม อาคอนสลป จำกัด
ARCONSLP COMMUNITY & ENVIRONMENTAL ARCHITECT CO., LTD.
307 ซ. เกษตรกลางวิถี 25 แขวงสามยุค เขตดุสิต กรุงเทพมหานคร 10100
โทร : +66 2 490 4740 54 โทรสาร : +66 2 490 4742
E-mail : arconslp@arconslp.co.th www.arconslp.co.th

ผู้ออกแบบ DESIGN TEAM
ผู้จัดทำโครงการ PROJECT MANAGER
นายณัฏฐ์ ชัยภาพภา A.M.A.I.A. 1453
สถาปนิก ARCHITECT
พจนันท์ ชัยภาพภา 7-ธ.ล. 6943
ณัฐยา ชัยภาพภา 7-ธ.ล. 4548
ทศพรณัฐ ชัยภาพภา 7-ธ.ล. 14827

ผู้รับผิดชอบ LANDSCAPE DESIGNER
ชัชชาติ ชัยภาพภา 7-ธ.ล.149
พจนันท์ ชัยภาพภา 7-ธ.ล.301

วิศวกรโครงสร้างและโยธา STRUCTURAL ENGINEER
วสันต์ แก้วศรี 08.5870

วิศวกรสุขาภิบาลและสิ่งแวดล้อม SANITARY ENGINEER
ดร.ดร.ชัชชาติ ชัยภาพภา 7/11/504



บริษัท ฟิวชั่น คอนซัลแตนท์ จำกัด
81/25 ซอยสุขุมวิท ถนนสุขุมวิท 4
แขวงคลองเตย เขตคลองเตย กรุงเทพมหานคร 10110
โทรศัพท์ 0-2382-3275-8 โทรสาร 0-2382-2841
E-mail : fusion@fusionconsultants.co.th

วิศวกรระบบปรับอากาศและปรับอากาศ MECHANICAL ENGINEER
ผู้จัดทำโครงการ 7/1.578

วิศวกรระบบสุขาภิบาลและสิ่งแวดล้อม SANITARY ENGINEER
ผู้จัดทำโครงการ 7/1.87
ผู้จัดทำโครงการ 7/1.3890

วิศวกรระบบไฟฟ้า ELECTRICAL ENGINEER
พจนันท์ ชัยภาพภา 7/1.613
ชัชชาติ ชัยภาพภา 7/1.47005
ณัฐยา ชัยภาพภา 7/1.49965

รายการแก้ไข REVISIONS
ครั้งที่ รายละเอียด วันที่/เดือน/ปี

KEY PLAN

รหัสโครงการ PROJECT'S CODE
1811AR

แบบแสดง DRAWING TITLE
แบบแสดงการติดตั้งทั่วไป 3

ขนาดกระดาษ: NTS. ขนาดแบบแปลน

ตรวจสอบ: VAC-10

วันที่: 30 พฤศจิกายน 62

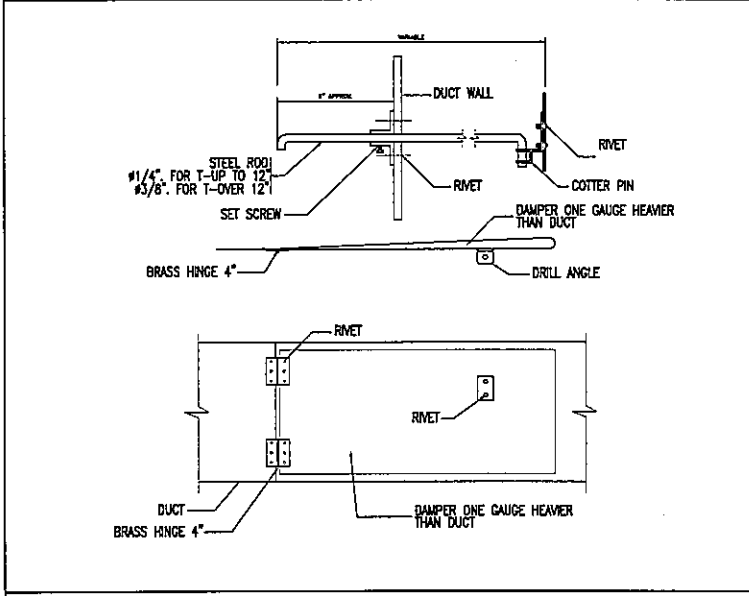
หมายเหตุ: A3 มาตรฐาน เป็นไปตามแบบแสดง

ลิขสิทธิ์: NTS. ขนาดแบบแปลน

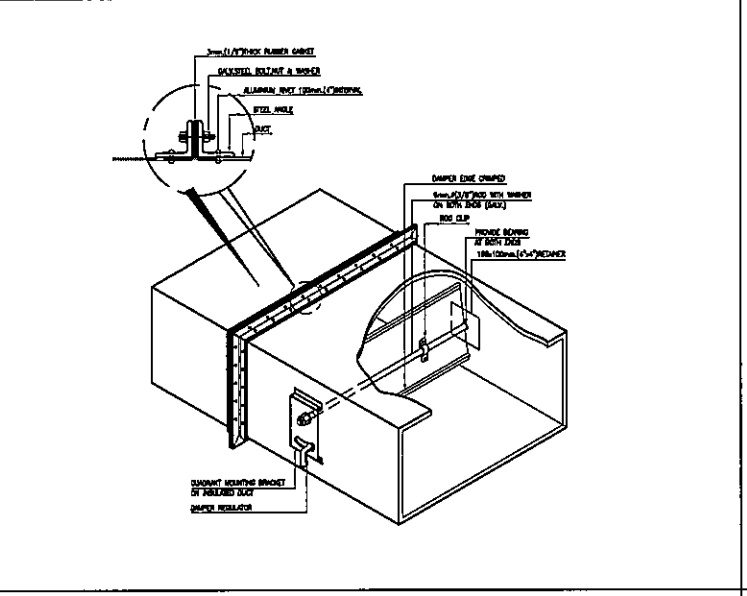
ตรวจสอบ: VAC-10

วันที่: 30 พฤศจิกายน 62

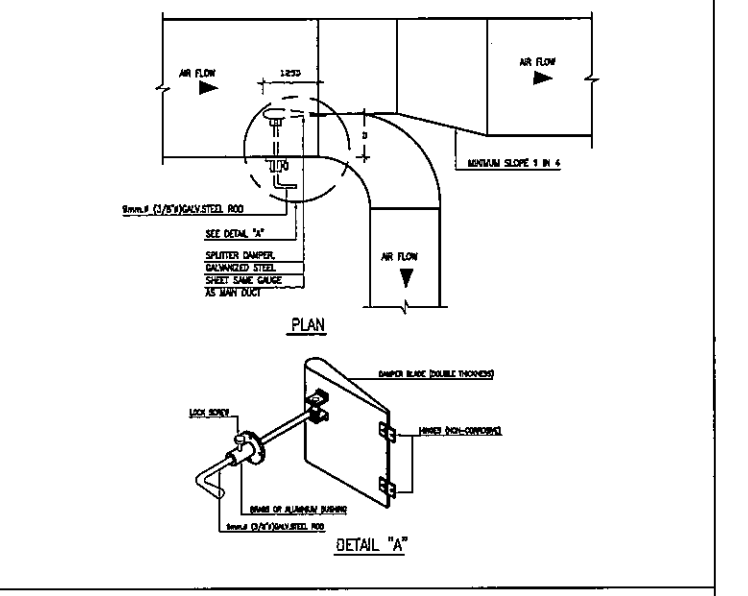
หมายเหตุ: A3 มาตรฐาน เป็นไปตามแบบแสดง



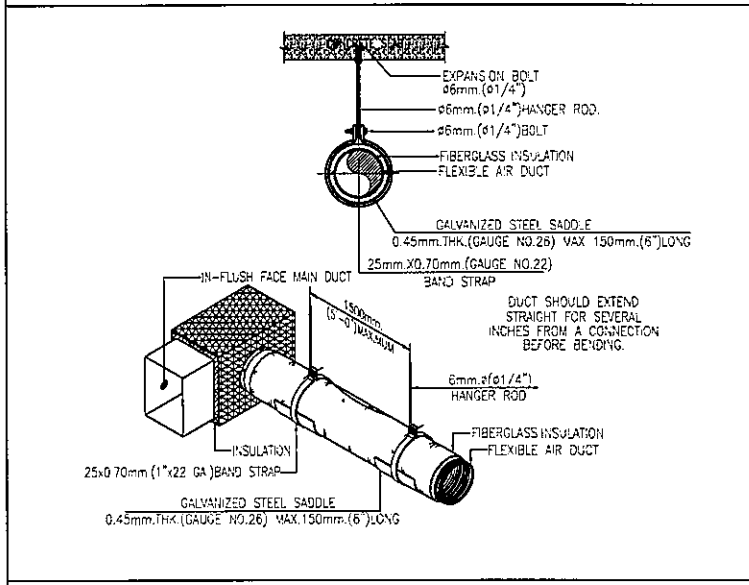
SPLITTER DAMPER DETAIL



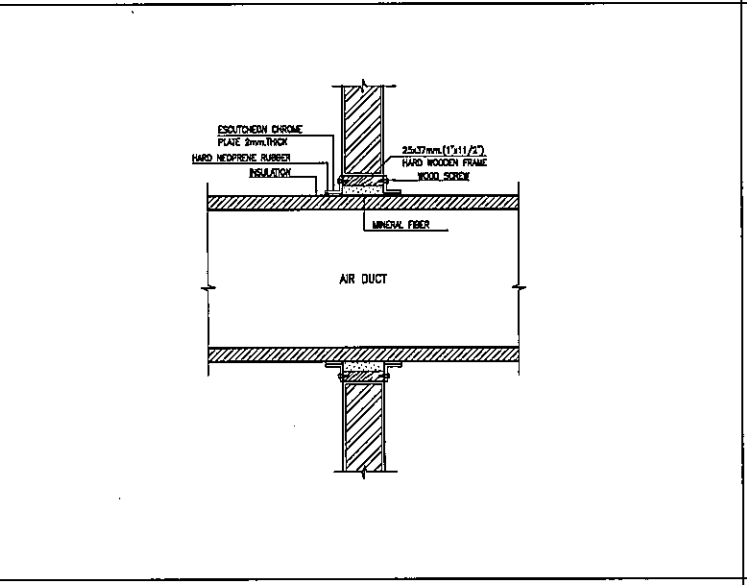
SINGLE BLADE VOLUME DAMPER



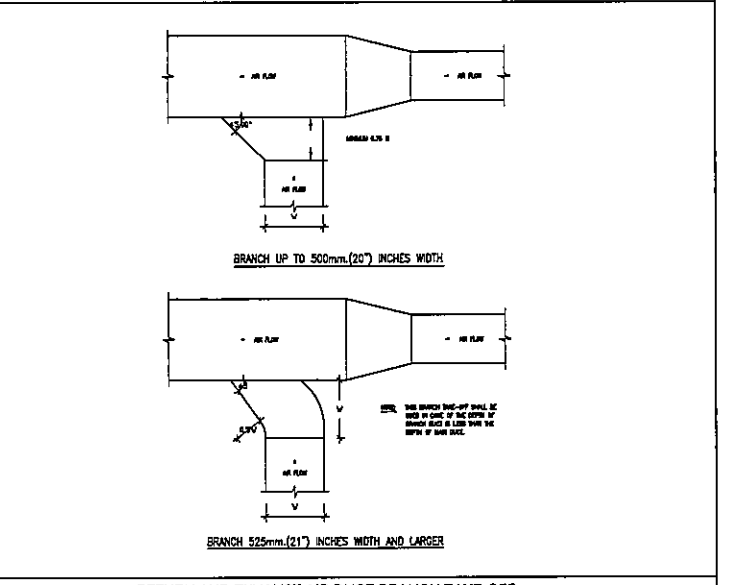
SPLITTER DAMPER



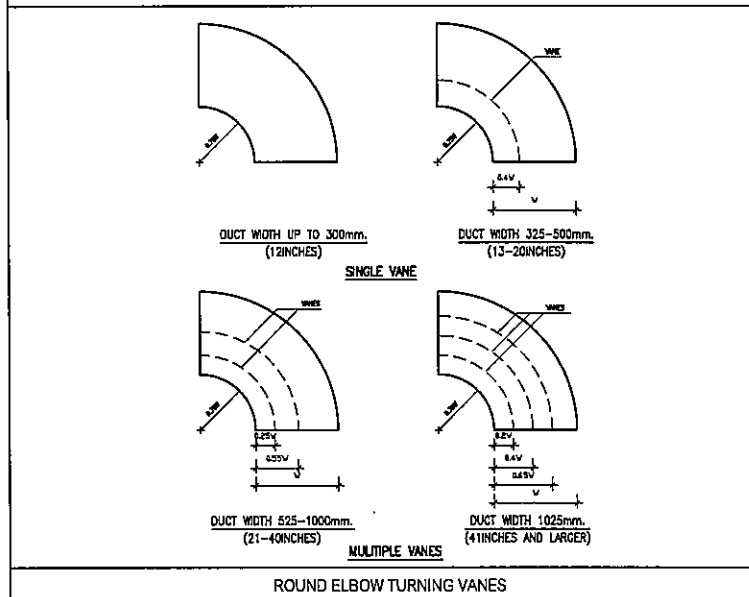
HANGING OF FLEXIBLE AIR DUCT



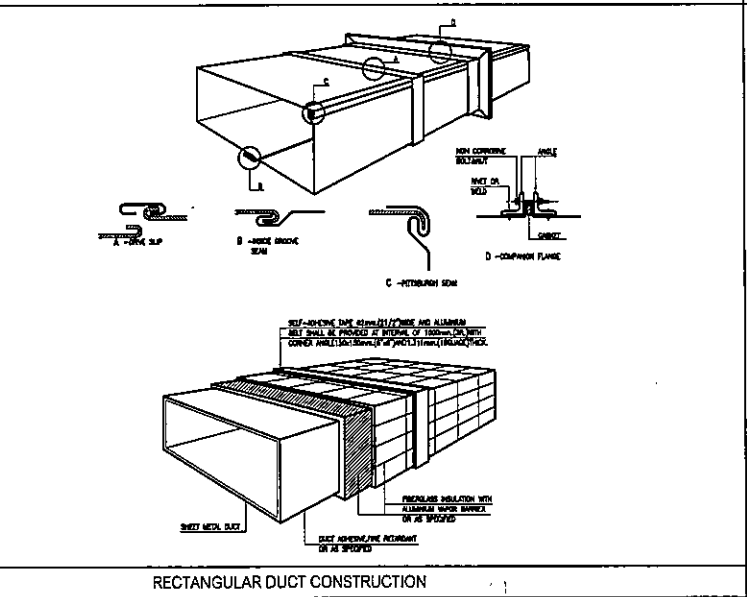
DUCT PASS THRU WALL



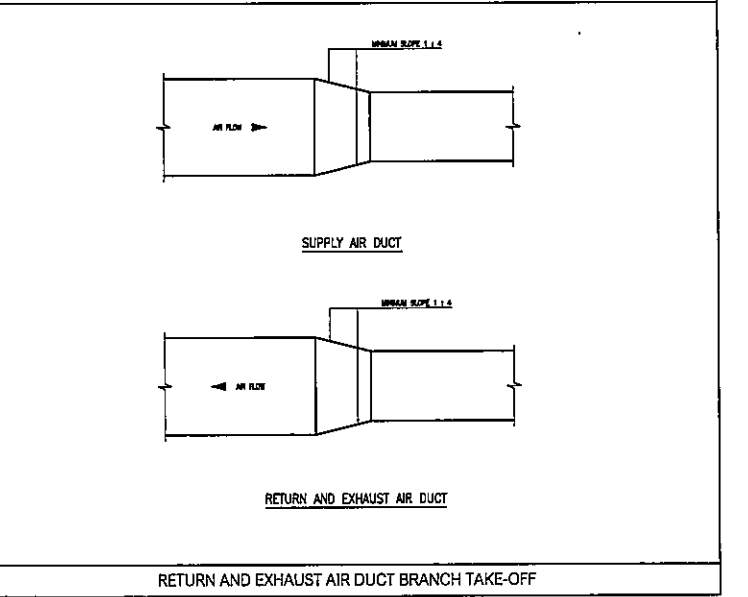
RETURN AND EXHAUST AIR DUCT BRANCH TAKE-OFF



ROUND ELBOW TURNING VANES



RECTANGULAR DUCT CONSTRUCTION



RETURN AND EXHAUST AIR DUCT BRANCH TAKE-OFF

Handwritten signatures and initials: 2000, D. Jimmy, AN B