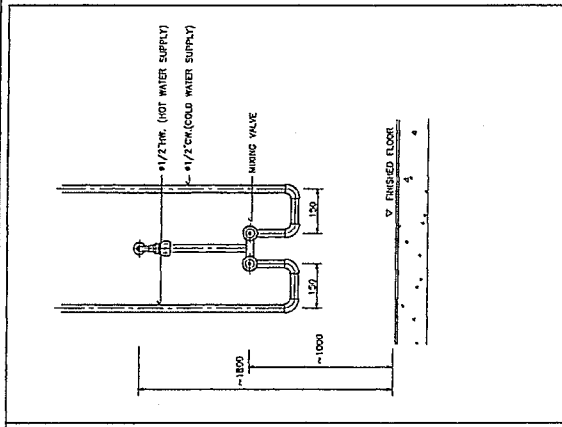
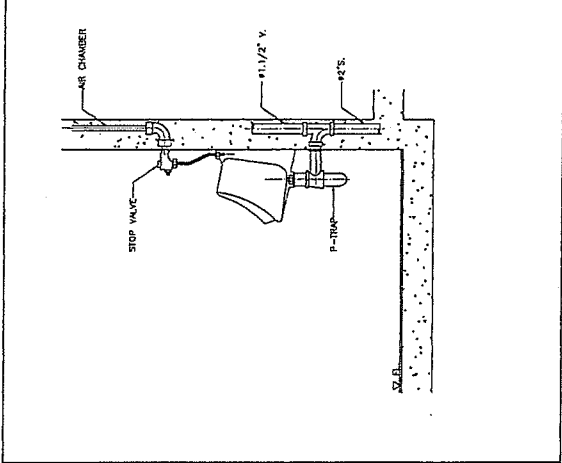


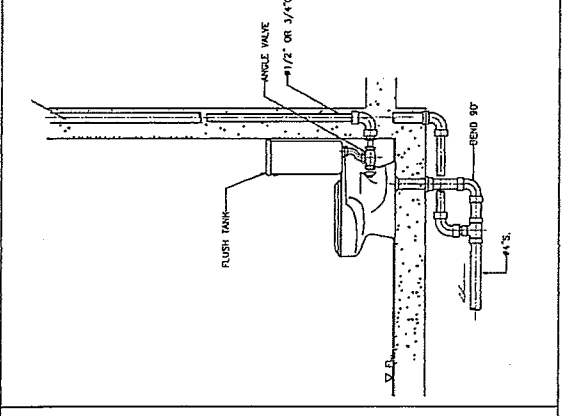
PROJECT ការសាងសង់ប្រព័ន្ធបណ្តាញទឹកស្អាត ស្រុកស្រីសោភ័ណ ខេត្តកំពង់ចាម ក្រសួងសេដ្ឋកិច្ច និងហិរញ្ញវត្ថុ អគ្គនាយកដ្ឋានស្ថាប័ន និងសេវាសាធារណៈ អគ្គនាយកដ្ឋានប្រព័ន្ធបណ្តាញទឹកស្អាត លេខ: ០១ អនកស/០១ ២០១៧ ថ្ងៃចុះហត្ថលេខា: ០១/០២/២០១៧	DESIGN TEAM PROJECT MANAGER ARCHITECT LANDSCAPE DESIGNER STRUCTURAL ENGINEER	CLIENT អគ្គនាយកដ្ឋានប្រព័ន្ធបណ្តាញទឹកស្អាត អគ្គនាយកដ្ឋានស្ថាប័ន និងសេវាសាធារណៈ អគ្គនាយកដ្ឋានប្រព័ន្ធបណ្តាញទឹកស្អាត លេខ: ០១ អនកស/០១ ២០១៧ ថ្ងៃចុះហត្ថលេខា: ០១/០២/២០១៧	REVISIONS 1. កែសម្រួល 2. កែសម្រួល 3. កែសម្រួល	KEY PLAN 1. កែសម្រួល 2. កែសម្រួល 3. កែសម្រួល	PROJECT'S CODE 0-SH-05 ថ្ងៃចុះហត្ថលេខា: ០១/០២/២០១៧
---	---	---	---	--	---



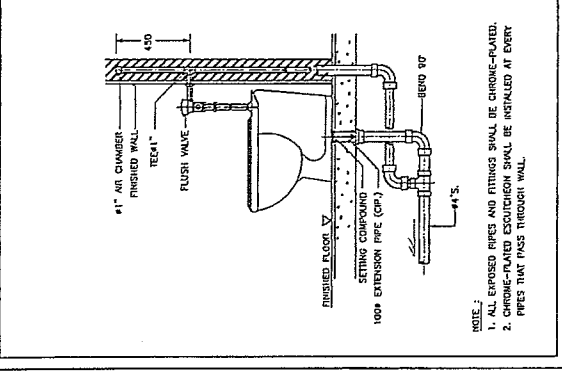
DETAIL OF MIXING SHOWER INSTALLATION



DETAIL OF URINAL

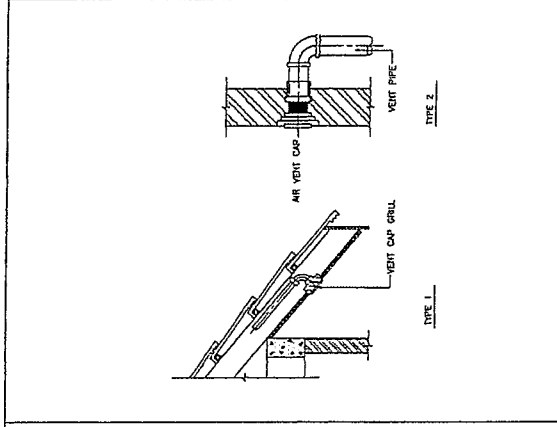


DETAIL OF WATER CLOSET

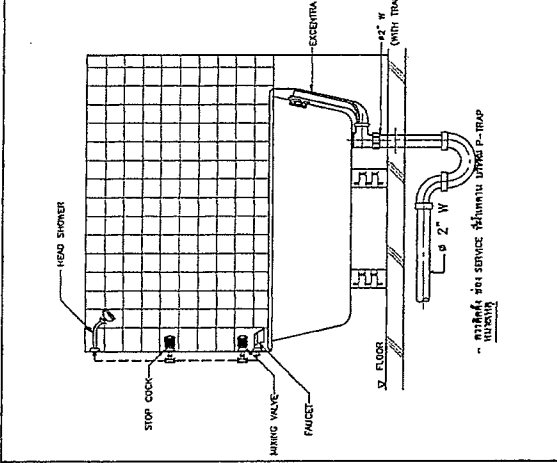


DETAIL OF WATER CLOSET (FLUSH VALVE)

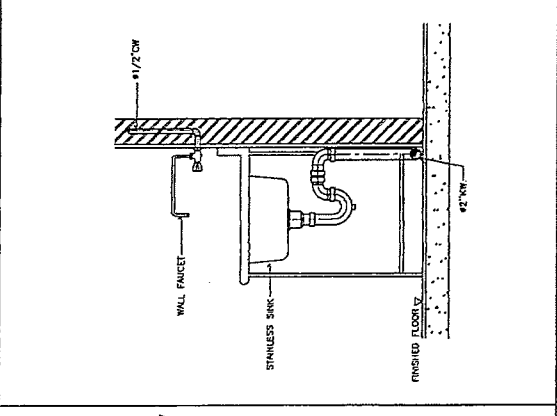
NOTE:
 1. ALL EXPOSED PIPES AND FITTINGS SHALL BE BRASS-PLATED.
 2. ALL EXPOSED PIPES SHALL BE INSTALLED AT EVERY PIPES THAT PASS THROUGH WALL.



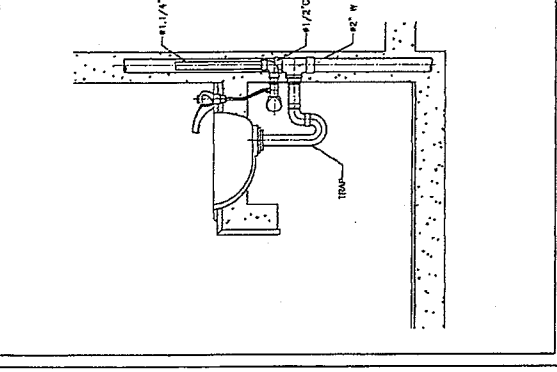
DETAIL OF AIR VENT CAP



DETAIL OF BATH TUB



DETAIL OF KITCHEN SINK



DETAIL OF LAVATORY

PROJECT
โครงการ
โครงการ

DESIGN TEAM
ทีมออกแบบ

PROJECT MANAGER
ผู้จัดการโครงการ

ARCHITECT
สถาปนิก

MECHANICAL ENGINEER
วิศวกรเครื่องกล

STRUCTURAL ENGINEER
วิศวกรโครงสร้าง

PLUMBING ENGINEER
วิศวกรสุขาภิบาล

MECHANICAL ENGINEER
วิศวกรเครื่องกล

PROJECT'S CODE
รหัสโครงการ

DRAWING TITLE
ชื่อเรื่อง

DATE
วันที่

SCALE
ขนาด

SHEET NO.
แผ่นที่

TOTAL SHEETS
รวมแผ่น

REVISIONS
การแก้ไข

APPROVED
อนุมัติ

DATE
วันที่

PROJECT
โครงการ

DESIGN TEAM
ทีมออกแบบ

PROJECT MANAGER
ผู้จัดการโครงการ

ARCHITECT
สถาปนิก

MECHANICAL ENGINEER
วิศวกรเครื่องกล

STRUCTURAL ENGINEER
วิศวกรโครงสร้าง

PLUMBING ENGINEER
วิศวกรสุขาภิบาล

MECHANICAL ENGINEER
วิศวกรเครื่องกล

PROJECT'S CODE
รหัสโครงการ

DRAWING TITLE
ชื่อเรื่อง

DATE
วันที่

SCALE
ขนาด

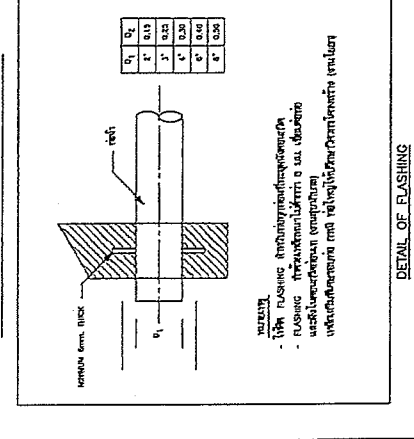
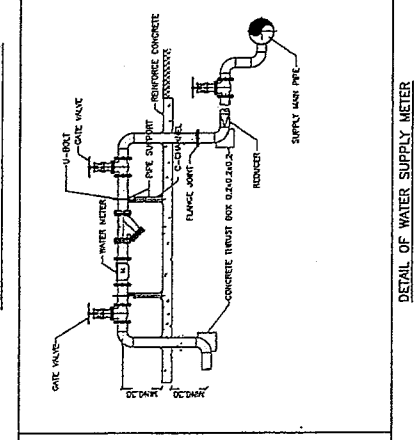
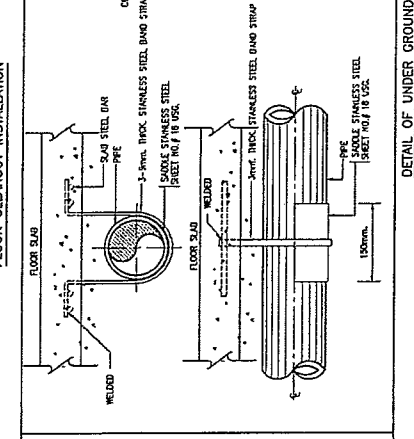
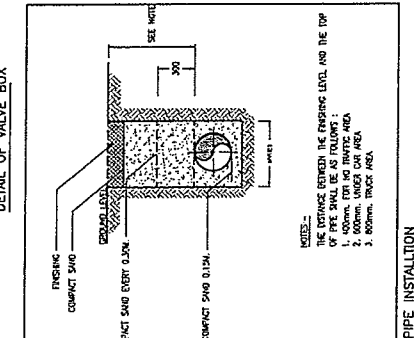
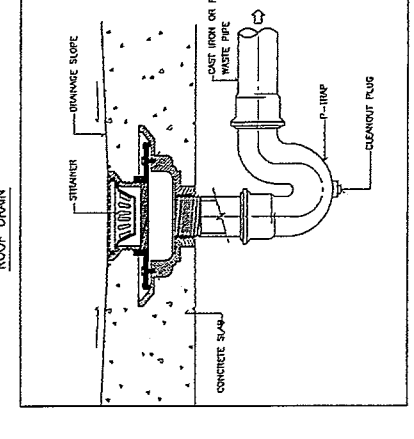
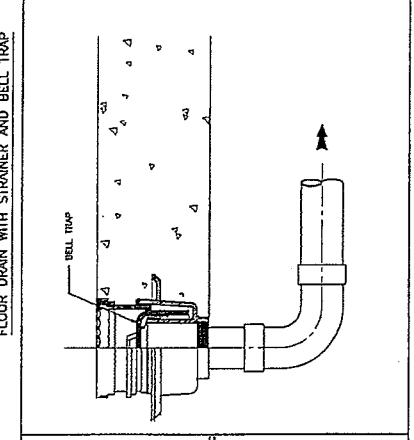
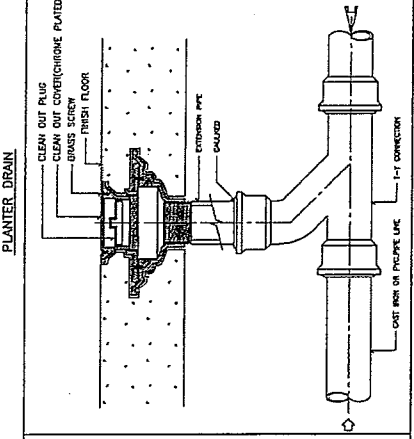
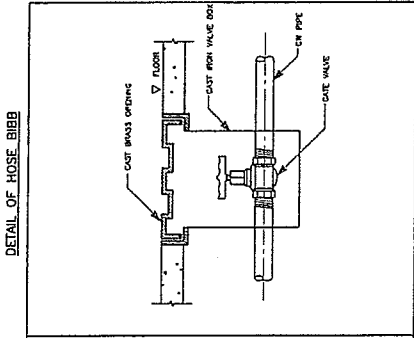
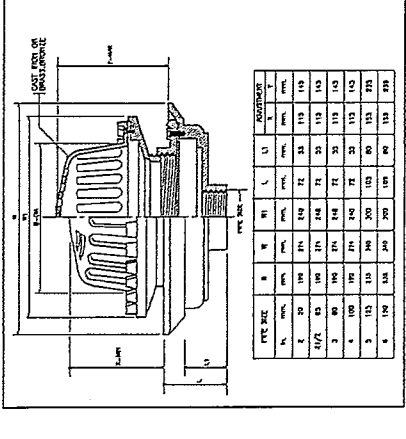
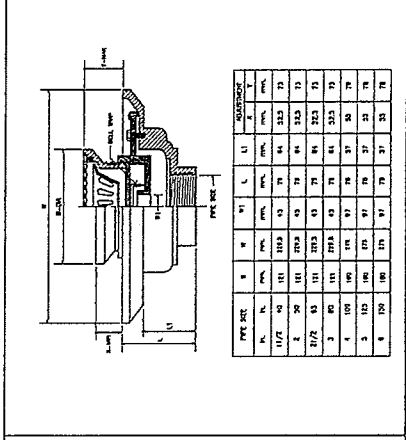
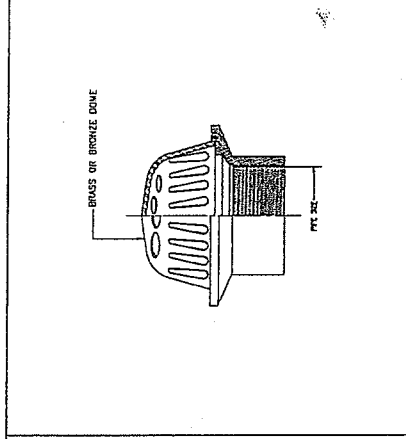
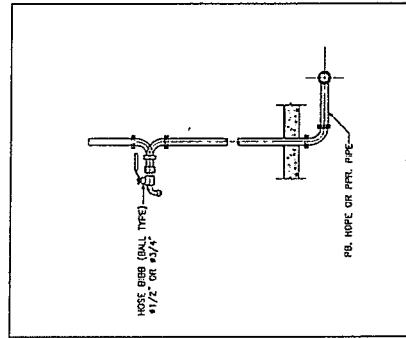
SHEET NO.
แผ่นที่

TOTAL SHEETS
รวมแผ่น

REVISIONS
การแก้ไข

APPROVED
อนุมัติ

DATE
วันที่



NOTE - THE DISTANCE BETWEEN THE FINISHING LEVEL AND THE TOP OF PVE SHALL BE AS FOLLOWS :

1. 50mm FOR 1/2" PVC
2. 60mm FOR 3/4" PVC
3. 80mm FOR 1" PVC

PROJECT'S CODE: 8-SH-06

DRAWING TITLE: แผนแปลน รวบรวมติดตั้ง

DATE: 21 ตุลาคม 2550

SHEET NO.: 2

TOTAL SHEETS: 2



โครงการสนับสนุนบุคลากรสำนักงาน กสศ. ในส่วนภูมิภาค พร้อมสิ่งปลูกสร้างประกอบ
สำนักงานคณะกรรมการส่งเสริมการศึกษาเอกชนและยุวชน

ต้นแบบบ้านพักพนักงาน แบบการแก้ไข 2 ชั้น (แบบ 2 คูหา)
แบบก่อสร้าง (สำหรับการประมูล)

- แบบงานสถาปัตยกรรมอาคาร
- แบบงานสถาปัตย์ในพร้อมสุขุมวิท
- แบบงานวิศวกรรมโครงสร้าง
- แบบงานระบบไฟฟ้า-สื่อสาร
- แบบงานระบบสุขาภิบาลและป้องกันภัย
- แบบงานระบบปรับอากาศและระบบอากาศ
- แบบงานภูมิสถาปัตย์
- แบบเสถียรภาพดินถม

28 มิถุนายน 2560



Dr. Sirinuchitkul
Secretary General
Ministry of Education, Youth and Sports
1111, Rajabhat Road, Bangkok 10200
Tel: 0-2652-1000
Fax: 0-2652-1001
E-mail: s.sirinuchitkul@moe.go.th



Dr. Sirinuchitkul
Secretary General
Ministry of Education, Youth and Sports
1111, Rajabhat Road, Bangkok 10200
Tel: 0-2652-1000
Fax: 0-2652-1001
E-mail: s.sirinuchitkul@moe.go.th

PROJECT
ՔԱՆԱԿԱՆԱԳՐԱԿԱՆ ԲՈՒՆՈՒ
ԿԱՌԱՐԱՆԱԿԱՆ ԿՈՆՍՏՐԱԿՏԱԿՆԵՐԻ ԳՐԱԿ
ՄԱՍԻ 2 (ՔՐԻ 2 ԳՐԻ)

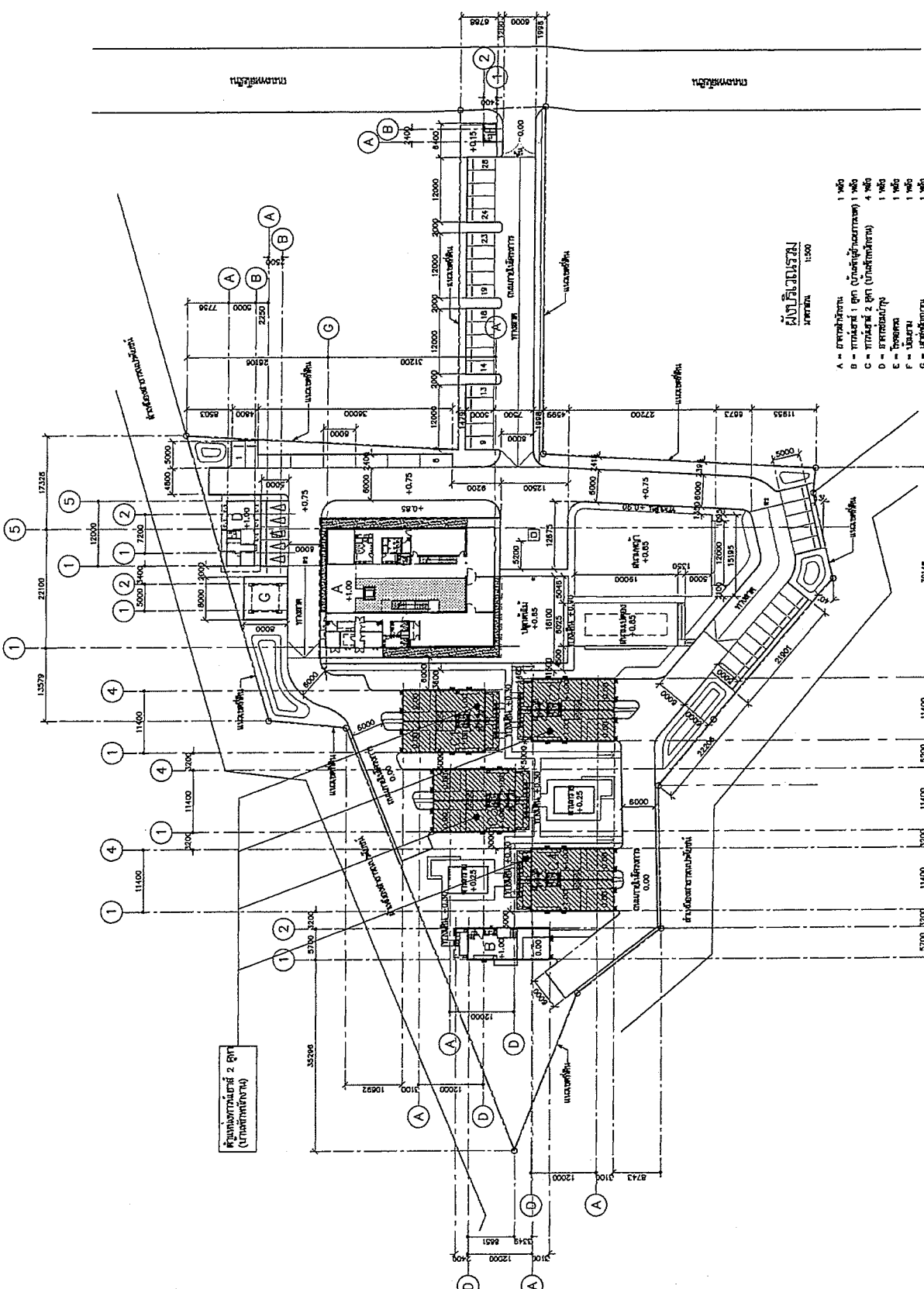
DESIGN TEAM
PROJECT MANAGER
ARCHITECT
STRUCTURAL DESIGNER
LANDSCAPE DESIGNER

ՄԱՍԻ 2 (ՔՐԻ 2 ԳՐԻ)
ՔԱՆԱԿԱՆԱԳՐԱԿԱՆ ԲՈՒՆՈՒ
ԿԱՌԱՐԱՆԱԿԱՆ ԿՈՆՍՏՐԱԿՏԱԿՆԵՐԻ ԳՐԱԿ

ՄԱՍԻ 2 (ՔՐԻ 2 ԳՐԻ)
ՔԱՆԱԿԱՆԱԳՐԱԿԱՆ ԲՈՒՆՈՒ
ԿԱՌԱՐԱՆԱԿԱՆ ԿՈՆՍՏՐԱԿՏԱԿՆԵՐԻ ԳՐԱԿ

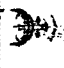
ՄԱՍԻ 2 (ՔՐԻ 2 ԳՐԻ)
ՔԱՆԱԿԱՆԱԳՐԱԿԱՆ ԲՈՒՆՈՒ
ԿԱՌԱՐԱՆԱԿԱՆ ԿՈՆՍՏՐԱԿՏԱԿՆԵՐԻ ԳՐԱԿ

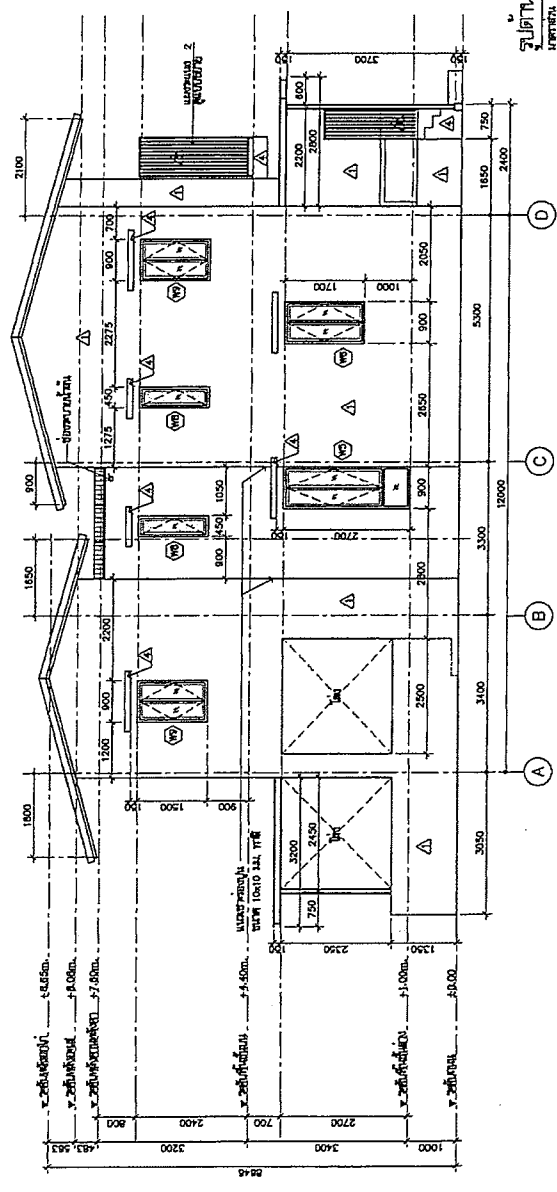
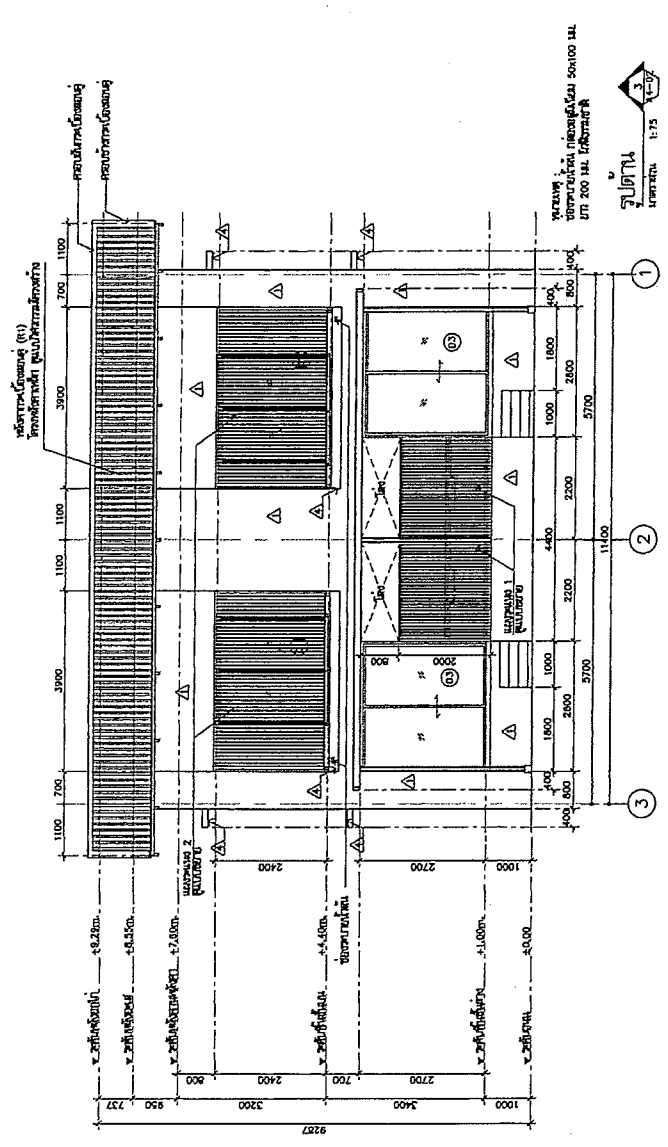
ՄԱՍԻ 2 (ՔՐԻ 2 ԳՐԻ)
ՔԱՆԱԿԱՆԱԳՐԱԿԱՆ ԲՈՒՆՈՒ
ԿԱՌԱՐԱՆԱԿԱՆ ԿՈՆՍՏՐԱԿՏԱԿՆԵՐԻ ԳՐԱԿ




- ՔԱՆԱԿԱՆԱԳՐԱԿԱՆ ԲՈՒՆՈՒ**
ՄԱՍԻ 2 (ՔՐԻ 2 ԳՐԻ)
- A - ԲԱՆԱԿԱՆԱԳՐԱԿԱՆ ԲՈՒՆՈՒ
 - B - ԿՈՆՍՏՐԱԿՏԱԿԱՆ ԿՈՆՍՏՐԱԿՏԱԿՆԵՐԻ ԳՐԱԿ
 - C - ԿՈՆՍՏՐԱԿՏԱԿԱՆ ԿՈՆՍՏՐԱԿՏԱԿՆԵՐԻ ԳՐԱԿ
 - D - ԿՈՆՍՏՐԱԿՏԱԿԱՆ ԿՈՆՍՏՐԱԿՏԱԿՆԵՐԻ ԳՐԱԿ
 - E - ԿՈՆՍՏՐԱԿՏԱԿԱՆ ԿՈՆՍՏՐԱԿՏԱԿՆԵՐԻ ԳՐԱԿ
 - F - ԿՈՆՍՏՐԱԿՏԱԿԱՆ ԿՈՆՍՏՐԱԿՏԱԿՆԵՐԻ ԳՐԱԿ
 - G - ԿՈՆՍՏՐԱԿՏԱԿԱՆ ԿՈՆՍՏՐԱԿՏԱԿՆԵՐԻ ԳՐԱԿ

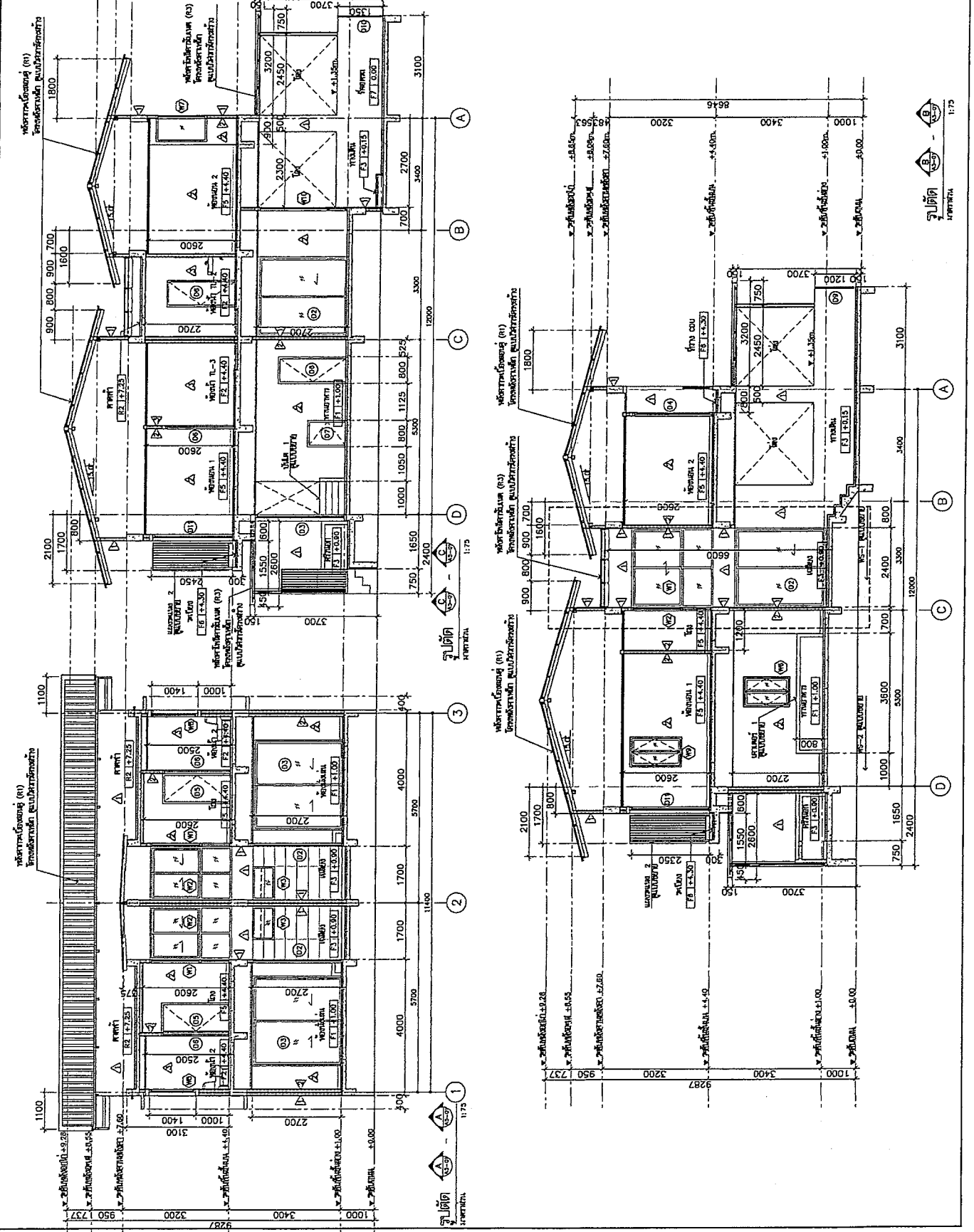
ՄԱՍԻ 2 (ՔՐԻ 2 ԳՐԻ)
ՔԱՆԱԿԱՆԱԳՐԱԿԱՆ ԲՈՒՆՈՒ
ԿԱՌԱՐԱՆԱԿԱՆ ԿՈՆՍՏՐԱԿՏԱԿՆԵՐԻ ԳՐԱԿ

PROJECT ΠΑΝΕΠΙΣΤΗΜΙΑΚΟ ΠΑΡΚΟΣ ΚΑΤΑΣΤΑΣΗ ΚΑΤΑΣΤΡΟΦΩΝ	
	
DESIGN TEAM PROJECT MANAGER: Ε.Μ. 103 ARCHITECT: Ε.Μ. 8143 LANDSCAPE DESIGNER: Ε.Μ. 8119 STRUCTURAL ENGINEER: Ε.Μ. 8922 ELECTRICAL ENGINEER: Ε.Μ. 8970 MECHANICAL ENGINEER: Ε.Μ. 1104 CIVIL ENGINEER: Ε.Μ. 1104	
MECHANICAL ENGINEER Ε.Μ. 1104 ΕΠΙΧΕΙΡΗΣΙΑΚΗ ΔΙΕΥΘΥΝΣΗ ΕΡΓΑΤΕΡΙΑΣ ΚΑΤΑΣΤΡΟΦΩΝ	
PROJECT CODE DRAWING TITLE ΠΛΑΝΟ 2	
ΚΑΛΩΔΙΑ: 1:175 ΚΑΤΑΣΤΑΣΗ: 1 ΗΜΕΡΑ: 28 Ιουνίου 2020 ΑΝΤΙΚΑΤΑΣΤΑΣΗ: Α4-02	



ΕΡΓΑΣΤΗΡΙΟ ΚΑΤΑΣΤΡΟΦΩΝ

PROJECT គម្រោងសាងសង់ប្រតិបត្តិការ និង ប្រតិបត្តិការប្រតិបត្តិការប្រតិបត្តិការ	 ក្រសួងព្រះបរមរាជវាំង អគ្គនាយកដ្ឋានសាងសង់ លេខ ១១ អនក្រសួង ចុះថ្ងៃទី ១២ ខែ កញ្ញា ឆ្នាំ ២០១៦
DESIGN TEAM គម្រោងសាងសង់ គម្រោងសាងសង់ លេខ ១០៣ អគ្គនាយកដ្ឋានសាងសង់ លេខ ១១ អនក្រសួង ចុះថ្ងៃទី ១២ ខែ កញ្ញា ឆ្នាំ ២០១៦	LANDSCAPE DESIGNER លេខ ១១ អនក្រសួង ចុះថ្ងៃទី ១២ ខែ កញ្ញា ឆ្នាំ ២០១៦
MECHANICAL ENGINEER លេខ ១១ អនក្រសួង ចុះថ្ងៃទី ១២ ខែ កញ្ញា ឆ្នាំ ២០១៦	ELECTRICAL ENGINEER លេខ ១១ អនក្រសួង ចុះថ្ងៃទី ១២ ខែ កញ្ញា ឆ្នាំ ២០១៦
STRUCTURAL ENGINEER លេខ ១១ អនក្រសួង ចុះថ្ងៃទី ១២ ខែ កញ្ញា ឆ្នាំ ២០១៦	PROJECT CODE គម្រោងសាងសង់
PROJECT TITLE គម្រោងសាងសង់	PROJECT CODE គម្រោងសាងសង់



PROJECT
PROJECT CODE
DRAWING TITLE
PROJECT'S CODE
DRAWING TITLE
PROJECT'S CODE
DRAWING TITLE

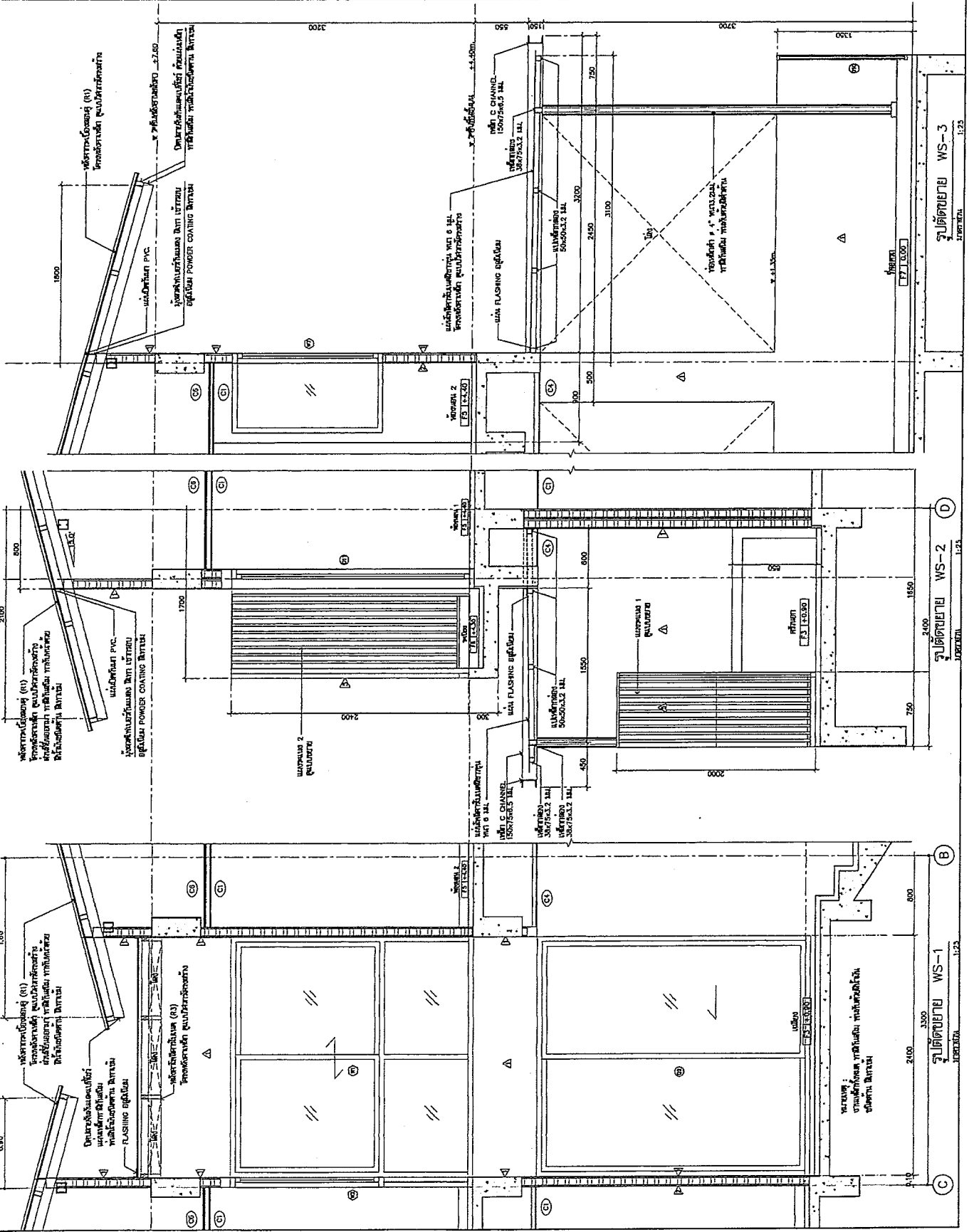
DESIGN TEAM
DESIGNER
CHECKER
APPROVER
DATE

CLIENT
CLIENT ADDRESS
CLIENT CONTACT

PROJECT LOCATION
PROJECT NO.
PROJECT DATE

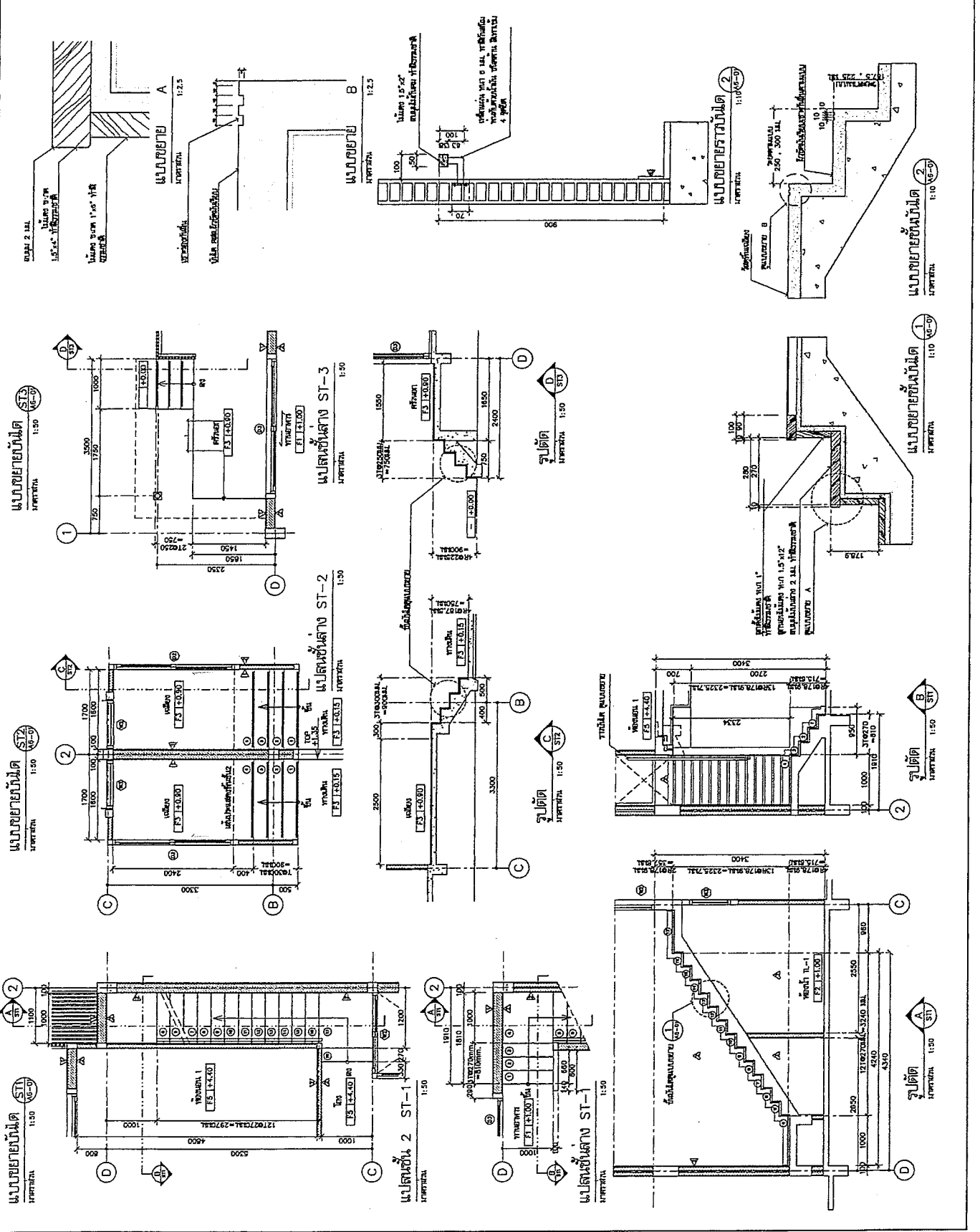
REVISIONS

NO.	DESCRIPTION	DATE



រូបភាព 1
រូបភាព 2
រូបភាព 3
រូបភាព 4
រូបភាព 5
រូបភាព 6
រូបភាព 7
រូបភាព 8
រូបភាព 9
រូបភាព 10
រូបភាព 11
រូបភាព 12
រូបភាព 13
រូបភាព 14
រូបភាព 15
រូបភាព 16
រូបភាព 17
រូបភាព 18
រូបភាព 19
រូបភាព 20

PROJECT โครงการก่อสร้างอาคารจอดรถ ในพื้นที่อาคารพาณิชย์/อสังหาริมทรัพย์ อาคารจอดรถ	
วัตถุประสงค์โครงการ เพื่อสร้างอาคารจอดรถในร่ม จำนวน 100 คัน ภายในพื้นที่อาคารพาณิชย์ ชั้นที่ 1-2 ของอาคารพาณิชย์ ขนาดพื้นที่ 10,000 ตร.ม.	
DESIGN TEAM PROJECT MANAGER: วิศวกร ARCHITECT: สถาปนิก STRUCTURAL ENGINEER: วิศวกร MECHANICAL ENGINEER: วิศวกร ELECTRICAL ENGINEER: วิศวกร SANITARY ENGINEER: วิศวกร CIVIL ENGINEER: วิศวกร LANDSCAPE DESIGNER: วิศวกร CONSULTANT: วิศวกร	
CLIENT บริษัท อสังหาริมทรัพย์ จำกัด 123 ถนนสุขุมวิท แขวงคลองเตย เขตคลองเตย กรุงเทพมหานคร 10110	
DATE 15/05/2024	
PROJECT CODE 001-001-001	
DRAWING TITLE 1. 2. 3. 4. 5. 6. 7. 8. 9. 10. 11. 12. 13. 14. 15. 16. 17. 18. 19. 20.	
SCALE 1:100	
AS-01	



PROJECT
โครงการพัฒนาระบบสุขาภิบาลชุมชน
ชุมชนบ้านหนองบัว อ.เมือง จ.ขอนแก่น

DESIGN TEAM
บริษัท วิศวกรรมโยธา
และสถาปัตย์ศาสตร์ จำกัด
(มหาชน) 2 (ปจ.)

MECHANICAL ENGINEER
นาย อดิสรณ์ อดิสรณ์
 ME. 1013

ELECTRICAL ENGINEER
นาย อดิสรณ์ อดิสรณ์
 EE. 1013

STRUCTURAL ENGINEER
นาย อดิสรณ์ อดิสรณ์
 SE. 1013

PROJECT NUMBER
001

DATE
15/05/2024

SCALE
1:100

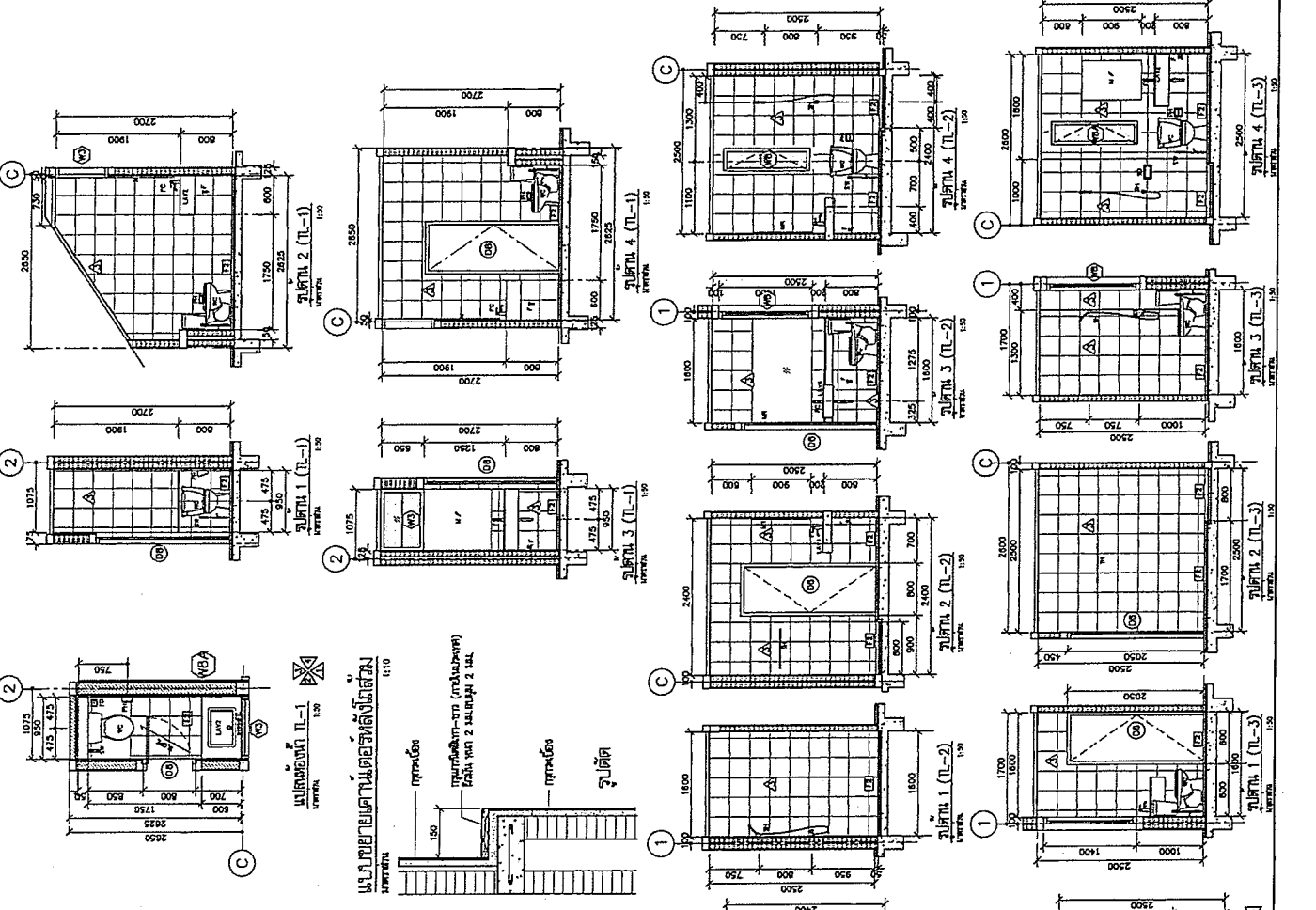
MECHANICAL ENGINEER
นาย อดิสรณ์ อดิสรณ์
 ME. 1013

ELECTRICAL ENGINEER
นาย อดิสรณ์ อดิสรณ์
 EE. 1013

STRUCTURAL ENGINEER
นาย อดิสรณ์ อดิสรณ์
 SE. 1013

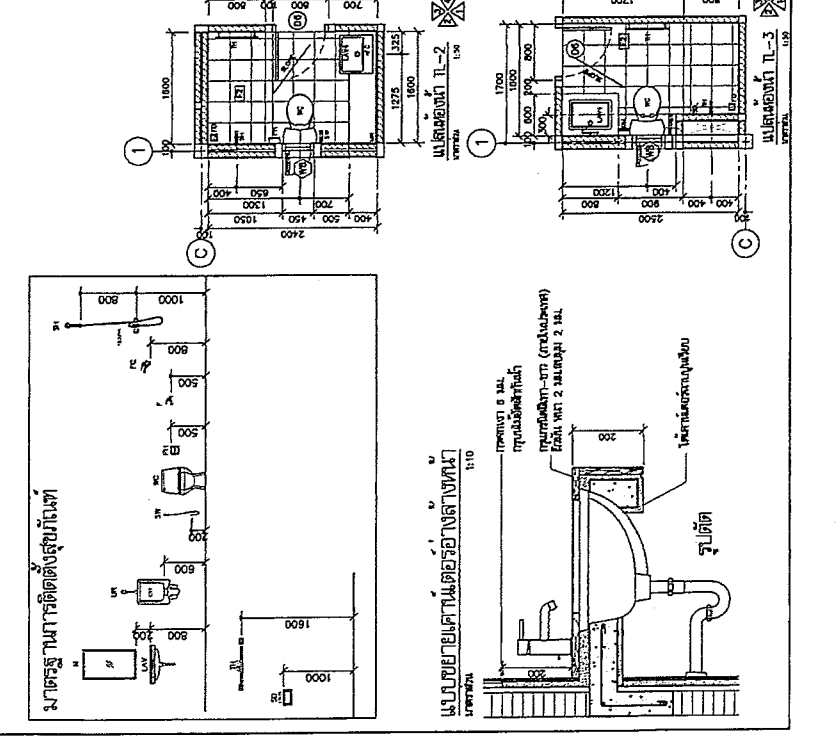
PROJECT CODE
001

DATE
15/05/2024



ตารางรายการวัสดุเบื้องต้น

สัญลักษณ์	รายการ	ชนิดวัสดุ	TL-1	TL-2	TL-3
WC	โถชักโครกแบบฝังพื้น	CC100	•	•	•
SW	สุขภัณฑ์	CC100	•	•	•
LAV	อ่างล้างหน้า	CC100	•	•	•
LAV	อ่างล้างหน้า	CC100	•	•	•
FC	ฝักบัวอาบน้ำ	CC100	•	•	•
V	สุขภัณฑ์	CC100	•	•	•
SI	สุขภัณฑ์	CC100	•	•	•
SD	สุขภัณฑ์	CC100	•	•	•
PH	สุขภัณฑ์	CC100	•	•	•
TI	สุขภัณฑ์	CC100	•	•	•
MR	สุขภัณฑ์	CC100	•	•	•
FD	สุขภัณฑ์	CC100	•	•	•
F	สุขภัณฑ์	CC100	•	•	•
V	สุขภัณฑ์	CC100	•	•	•



PROJECT
PROJEC
PROJEC
PROJEC

OWNER
OWNER
OWNER

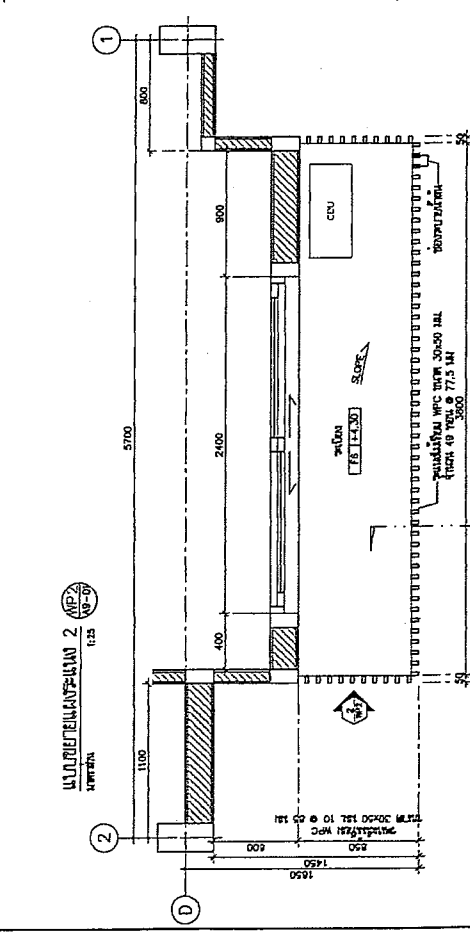
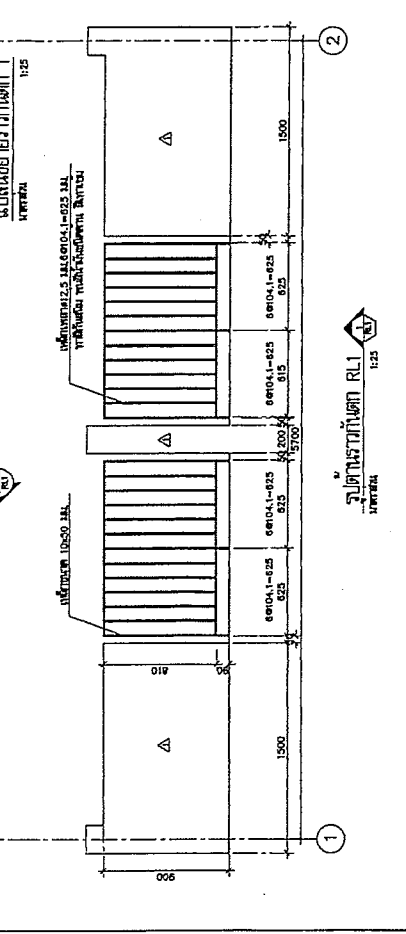
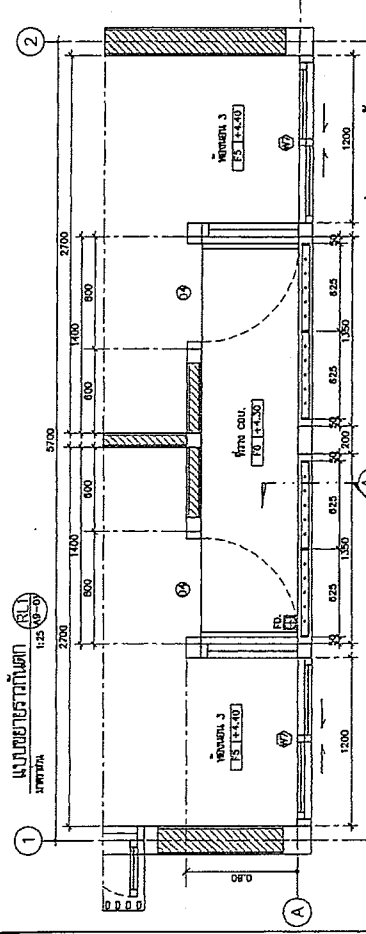
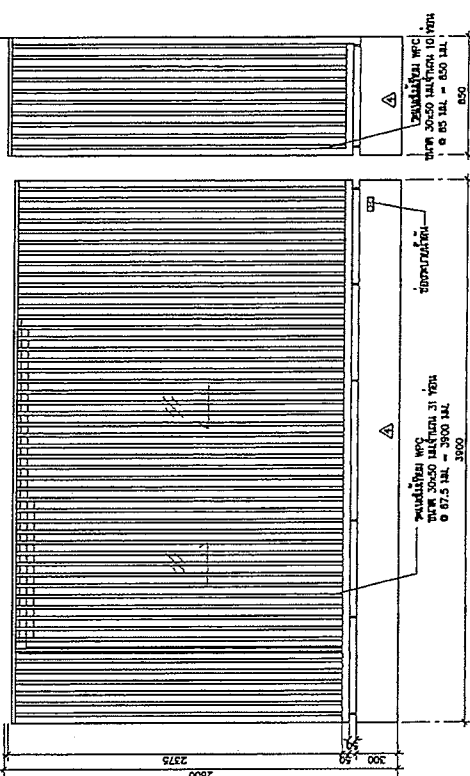
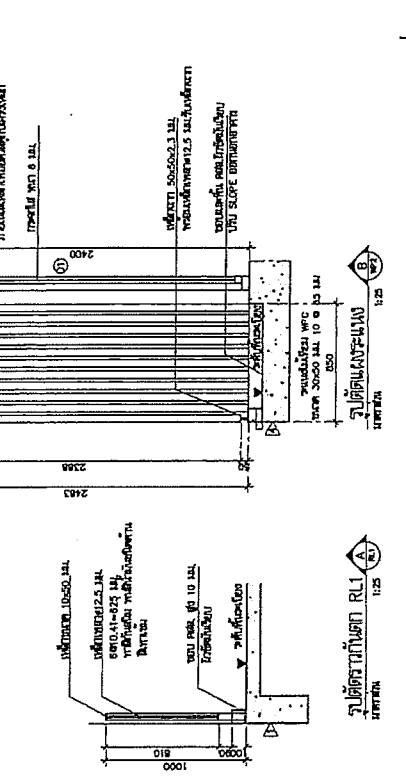
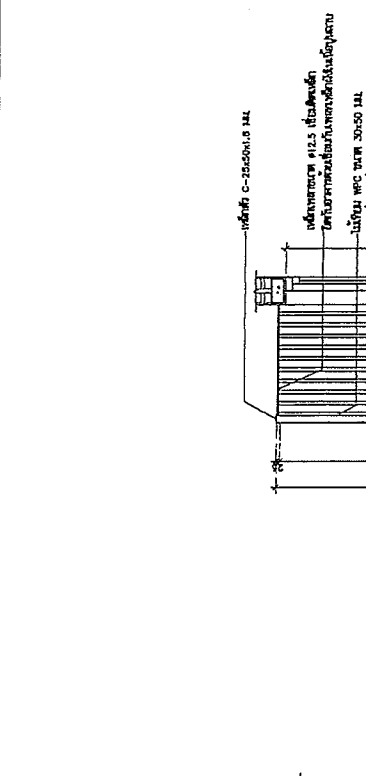
DESIGN TEAM
DESIGN TEAM
DESIGN TEAM

MECHANICAL ENGINEER
MECHANICAL ENGINEER
MECHANICAL ENGINEER

SANITARY ENGINEER
SANITARY ENGINEER
SANITARY ENGINEER

ELECTRICAL ENGINEER
ELECTRICAL ENGINEER
ELECTRICAL ENGINEER

PROJECT CODE
PROJECT CODE
PROJECT CODE



ՎԵՐՆԱԿ
ՎԵՐՆԱԿ
ՎԵՐՆԱԿ

PROJECT CODE
PROJECT CODE
PROJECT CODE

PROJECT
ការសាងសង់បណ្ណាល័យ ភ្នំពេញ
ការសាងសង់បណ្ណាល័យ ភ្នំពេញ

រចនាសម្ព័ន្ធ
 រចនាសម្ព័ន្ធ
 រចនាសម្ព័ន្ធ

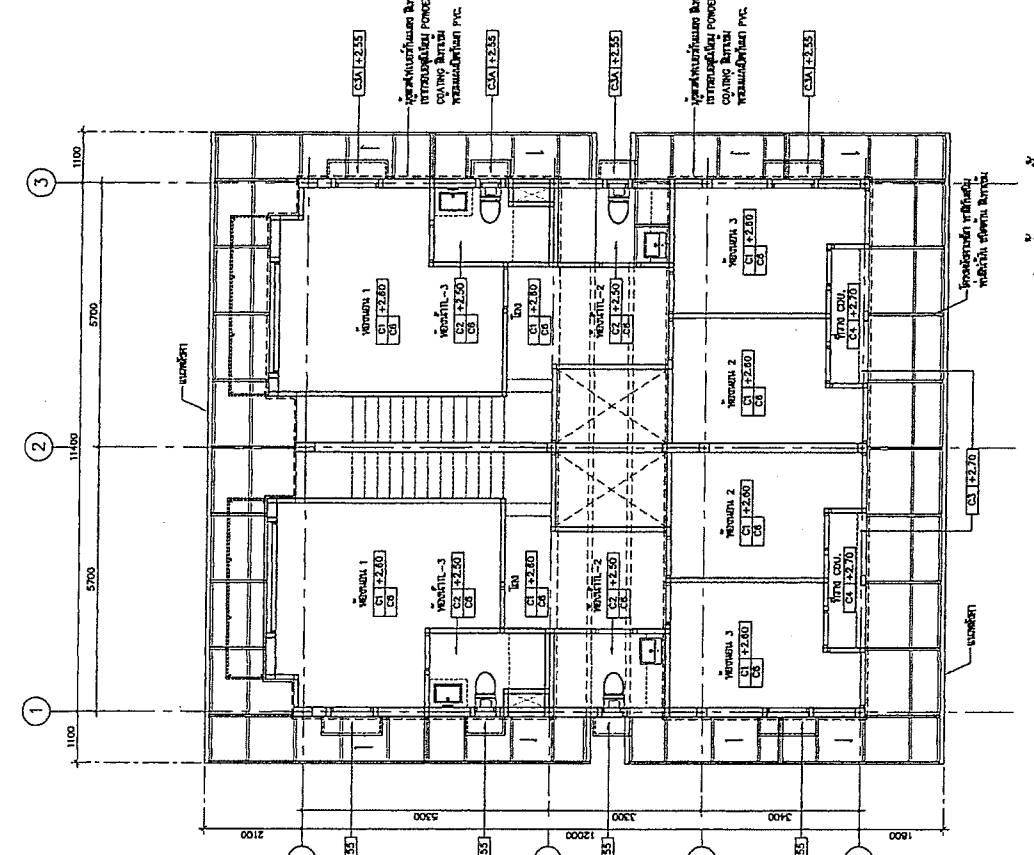
រចនាសម្ព័ន្ធ
 រចនាសម្ព័ន្ធ
 រចនាសម្ព័ន្ធ

រចនាសម្ព័ន្ធ
បណ្ណាល័យ ភ្នំពេញ
(ជាន់ 2 ទីរោង)

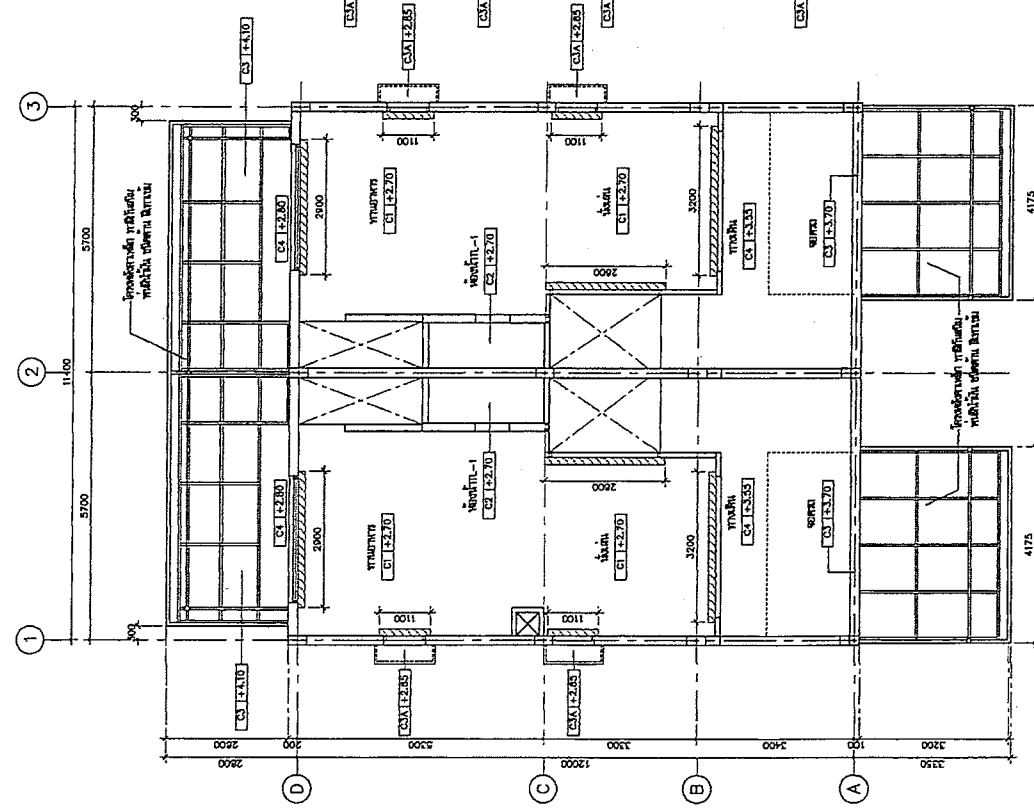
DESIGN TEAM
 PROJECT MANAGER
 ARCHITECT
 STRUCTURAL ENGINEER
 MECHANICAL ENGINEER
 ELECTRICAL ENGINEER
 SANITARY ENGINEER

MECHANICAL ENGINEER
 ELECTRICAL ENGINEER
 SANITARY ENGINEER
 ARCHITECT
 STRUCTURAL ENGINEER
 MECHANICAL ENGINEER
 ELECTRICAL ENGINEER
 SANITARY ENGINEER

PROJECT CODE
 DRAWING TITLE
 DRAWING NO.
 DATE
 SCALE
 SHEET NO.



បណ្ណាល័យ ភ្នំពេញ
 ជាន់ 2
 1:75



បណ្ណាល័យ ភ្នំពេញ
 ជាន់ 1
 1:75

កម្រិត ៖ បណ្ណាល័យ ភ្នំពេញ
 កម្រិត ៖ បណ្ណាល័យ ភ្នំពេញ
 កម្រិត ៖ បណ្ណាល័យ ភ្នំពេញ

រចនាសម្ព័ន្ធ
 រចនាសម្ព័ន្ធ
 រចនាសម្ព័ន្ធ

