

- ร่าง -

ระเบียบคณะกรรมการกิจการโทรคมนาคมแห่งชาติ  
ว่าด้วยกิจการวิทยุสมัครเล่น พ.ศ. ....

โดยที่เป็นการสมควรปรับปรุงระเบียบว่าด้วยกิจการวิทยุสมัครเล่น เพื่อให้กิจการวิทยุสมัครเล่นเกิดประโยชน์ต่อสังคมและมีประสิทธิภาพมากยิ่งขึ้น โดยเฉพาะการส่งเสริมเยาวชนและประชาชนทั่วไปให้มีความสนใจและเข้าร่วมในกิจการวิทยุสมัครเล่น สนับสนุนพนักงานวิทยุสมัครเล่นให้มีบทบาทในการค้นคว้า ทดลอง ด้านวิชาการสื่อสารด้วยคลื่นวิทยุสามารถวิจัยพัฒนาเทคโนโลยีที่เป็นประโยชน์ต่อการติดต่อสื่อสารและการพัฒนากิจการวิทยุสมัครเล่นให้เป็นสากล ตลอดจนสามารถพัฒนาตนเองให้เข้มแข็งและดูแลตนเองได้ อีกทั้งยังใช้เป็นข่ายสื่อสารสำรองในกรณีเกิดเหตุฉุกเฉินหรือเกิดภัยพิบัติ

อาศัยอำนาจตามความในมาตรา ๕๑ (๓) (๒๑) วรรคสอง และมาตรา ๗๘ แห่งพระราชบัญญัติองค์การจัดสรรคลื่นความถี่และกำกับการวิทยุกระจายเสียง วิทยุโทรทัศน์ และกิจการโทรคมนาคม พ.ศ. ๒๕๔๓ ประกอบมาตรา ๑๑ วรรคสาม แห่งพระราชบัญญัติวิทยุคมนาคม พ.ศ. ๒๕๔๘ ซึ่งแก้ไขเพิ่มเติมโดยพระราชบัญญัติวิทยุคมนาคม (ฉบับที่ ๓) พ.ศ. ๒๕๓๕ คณะกรรมการกิจการโทรคมนาคมแห่งชาติ จึงกำหนดหลักเกณฑ์เกี่ยวกับกิจการวิทยุสมัครเล่นไว้ดังต่อไปนี้

หมวด ๑  
บททั่วไป

ข้อ ๑ ระเบียบนี้เรียกว่า “ระเบียบคณะกรรมการกิจการโทรคมนาคมแห่งชาติ ว่าด้วยกิจการวิทยุสมัครเล่น พ.ศ. ๒๕๕๐”

ข้อ ๒ ระเบียบนี้ให้ใช้บังคับตั้งแต่วันถัดจากวันประกาศในราชกิจจานุเบกษาเป็นต้นไป

ข้อ ๓ ให้ยกเลิก

(๑) ระเบียบคณะกรรมการประสานงานการจัดและบริหารความถี่วิทยุแห่งชาติ ว่าด้วยกิจการวิทยุสมัครเล่น พ.ศ. ๒๕๓๐

(๒) ระเบียบคณะกรรมการประสานงานการจัดและบริหารความถี่วิทยุแห่งชาติ ว่าด้วยกิจการวิทยุสมัครเล่น (ฉบับที่ ๒) พ.ศ. ๒๕๓๒

(๓) ระเบียบคณะกรรมการประสานงานการจัดและบริหารความถี่วิทยุแห่งชาติ ว่าด้วยกิจการวิทยุสมัครเล่น (ฉบับที่ ๓) พ.ศ. ๒๕๓๓

(๔) ระเบียบคณะกรรมการประสานงานการจัดและบริหารความถี่วิทยุแห่งชาติ ว่าด้วยกิจการวิทยุสมัครเล่น (ฉบับที่ ๔) พ.ศ. ๒๕๓๔

(๕) ระเบียบคณะกรรมการประสานงานการจัดและบริหารความถี่วิทยุแห่งชาติ ว่าด้วยกิจการวิทยุสมัครเล่น (ฉบับที่ ๕) พ.ศ. ๒๕๔๔

(๖) ระเบียบกรมไปรษณีย์โทรเลข ว่าด้วยการขยายข่ายวิทยุสมัครเล่นทั่วประเทศ พ.ศ. ๒๕๓๒

(๗) ระเบียบกรมไปรษณีย์โทรเลข ว่าด้วยการขยายข่ายวิทยุสมัครเล่นทั่วประเทศ (ฉบับที่ ๒) พ.ศ. ๒๕๓๓

(๘) ระเบียบกรมไปรษณีย์โทรเลข ว่าด้วยการขยายข่ายวิทยุสมัครเล่นทั่วประเทศ (ฉบับที่ ๓) พ.ศ. ๒๕๔๕

(๙) ประกาศกรมไปรษณีย์โทรเลข เรื่อง กำหนดความถี่วิทยุและหลักเกณฑ์การใช้ ความถี่วิทยุย่าน VHF และ UHF สำหรับกิจการวิทยุสมัครเล่นและกิจการวิทยุสมัครเล่นผ่านดาวเทียม

(๑๐) ประกาศกรมไปรษณีย์โทรเลข เรื่อง หลักเกณฑ์การอนุญาตให้ตั้งสถานีวิทยุคมนาคมประเภทสถานีทวนสัญญาณ (Repeater) ในกิจการวิทยุสมัครเล่น

ข้อ ๔ ในระเบียบนี้

“กิจการวิทยุสมัครเล่น” หมายความว่า กิจการวิทยุคมนาคมที่ดำเนินการโดย พนักงานวิทยุสมัครเล่นซึ่งได้รับอนุญาตจากคณะกรรมการกิจการโทรคมนาคมแห่งชาติ เพื่อการฝึกฝนตนเอง การติดต่อระหว่างกัน และการทดลองตรวจสอบทางวิชาการวิทยุคมนาคมต่าง ๆ เพื่อจุดประสงค์ ในการเพิ่มพูนความรู้และวิชาการ โดยไม่เกี่ยวข้อง กับผลประโยชน์ทางด้านธุรกิจหรือการเมือง

“สถานีวิทยุสมัครเล่น” หมายความว่า สถานีวิทยุคมนาคมตามนัยแห่งพระราชบัญญัติ วิทยุคมนาคม พ.ศ. ๒๔๙๘ ที่ตั้งขึ้นเพื่อกิจการวิทยุสมัครเล่นซึ่งได้รับอนุญาตจากคณะกรรมการกิจการ โทรคมนาคมแห่งชาติแล้ว และใช้กำลังส่งตามที่คณะกรรมการกิจการโทรคมนาคมแห่งชาติกำหนด

“พนักงานวิทยุสมัครเล่น” หมายความว่า พนักงานวิทยุคมนาคมประจำสถานีวิทยุคมนาคมสมัครเล่นตามพระราชบัญญัติวิทยุคมนาคม พ.ศ. ๒๔๙๘

“ใบอนุญาตพนักงานวิทยุสมัครเล่น” หมายความว่า ใบอนุญาตพนักงานวิทยุคมนาคม ซึ่งคณะกรรมการกิจการโทรคมนาคมแห่งชาติออกให้ตามพระราชบัญญัติวิทยุคมนาคม พ.ศ. ๒๔๙๘

“สถานีวิทยุสมัครเล่นควบคุมข่าย” หมายความว่า สถานีวิทยุสมัครเล่นซึ่งทำหน้าที่ควบคุมการใช้วิทยุสมัครเล่นตั้งขึ้นในพื้นที่ที่ทั่วราชอาณาจักร

“ข่ายวิทยุสมัครเล่นทั่วประเทศ” หมายความว่า ข่ายวิทยุสมัครเล่นที่ขยายออกไปทั่วราชอาณาจักร

“สถานีกิจกรรมพิเศษ” หมายความว่า การตั้งสถานีวิทยุคมนาคมเพื่อการทดลอง การสาธิต การแข่งขัน เพื่อการศึกษาหรือกิจกรรมเพื่อสาธารณประโยชน์

“สมาคม” หมายความว่า สมาคมวิทยุสมัครเล่นที่คณะกรรมการกิจการโทรคมนาคมแห่งชาติรับรองให้ทำหน้าที่บริหารสถานีวิทยุสมัครเล่นควบคุมข่าย

“คณะกรรมการ” หมายความว่า คณะกรรมการกิจการโทรคมนาคมแห่งชาติ

“สำนักงาน” หมายความว่า สำนักงานคณะกรรมการกิจการโทรคมนาคมแห่งชาติ

ข้อ ๕ การใดที่มีได้กำหนดหรือมีอาจปฏิบัติได้ตามระเบียบนี้ ให้เสนอคณะกรรมการพิจารณา

ข้อ ๖ ให้ประธานกรรมการกิจการโทรคมนาคมแห่งชาติเป็นผู้รักษาการตามระเบียบนี้

## หมวด ๒

### วัตถุประสงค์

ข้อ ๗ กิจการวิทยุสมัครเล่น มีวัตถุประสงค์เพื่อ

(๑) ส่งเสริมและสนับสนุนการศึกษา ค้นคว้า ทดลองด้านวิชาการสื่อสารแก่ประชาชนและสถานศึกษา

(๒) พัฒนาความรู้ด้านวิชาการสื่อสารด้วยคลื่นวิทยุ

(๓) ฝึกฝนพนักงานวิทยุสมัครเล่นให้มีความรู้ความชำนาญยิ่ง ๆ ขึ้นไป

(๔) เสริมสร้างประโยชน์ต่อสังคมและความปลอดภัยของประเทศชาติ

(๕) เพิ่มพูนจำนวนพนักงานวิทยุสมัครเล่นสำรองไว้ใช้ประโยชน์ในยามฉุกเฉิน หรือภัยพิบัติ

(๖) ใช้เป็นข่ายสื่อสารสาธารณะสำรองในยามฉุกเฉินหรือภัยพิบัติ

(๗) สร้างชื่อเสียงของประเทศให้เป็นที่รู้จักในวงการวิทยุสมัครเล่นระหว่างประเทศ

### หมวด ๓

#### คุณสมบัติของพนักงานวิทยุสมัครเล่น

ข้อ ๘ พนักงานวิทยุสมัครเล่นต้องมีคุณสมบัติ ดังนี้

(๑) มีสัญชาติไทย

(๒) เป็นผู้ได้รับประกาศนียบัตรพนักงานวิทยุสมัครเล่น ซึ่งคณะกรรมการออกให้ หรือประกาศนียบัตรซึ่งคณะกรรมการเห็นสมควรให้เทียบเท่า

### หมวด ๔

#### พนักงานวิทยุสมัครเล่น

ข้อ ๙ พนักงานวิทยุสมัครเล่นแบ่งออกเป็น ๓ ประเภท ดังนี้

(๑) พนักงานวิทยุสมัครเล่นขั้นต้น

(๒) พนักงานวิทยุสมัครเล่นขั้นกลาง

(๓) พนักงานวิทยุสมัครเล่นขั้นสูง

ข้อ ๑๐ ผู้ที่ประสงค์จะเป็นพนักงานวิทยุสมัครเล่นประเภทต่าง ๆ จะต้องได้รับประกาศนียบัตรพนักงานวิทยุสมัครเล่นประเภทนั้น ๆ หรือได้รับประกาศนียบัตรที่คณะกรรมการเทียบเท่า สำหรับผู้ที่ประสงค์จะได้รับประกาศนียบัตรพนักงานวิทยุสมัครเล่นขั้นกลางจะต้องได้รับประกาศนียบัตรพนักงานวิทยุสมัครเล่นขั้นต้นก่อน และผู้ที่ประสงค์จะได้รับประกาศนียบัตรพนักงานวิทยุสมัครเล่นขั้นสูงจะต้องได้รับประกาศนียบัตรพนักงานวิทยุสมัครเล่นขั้นต้นและขั้นกลางแล้ว

ข้อ ๑๑ ให้สำนักงานหรือสมาคมที่คณะกรรมการอนุญาตให้จัดสอบ หรือจัดอบรมและสอบ เป็นผู้ดำเนินการจัดสอบ หรือจัดอบรมและสอบเพื่อรับประกาศนียบัตรพนักงานวิทยุสมัครเล่น ขั้นต้นหรือขั้นกลาง โดยใช้หลักสูตรและวิธีการจัดสอบ หรือจัดอบรมและสอบเพื่อรับประกาศนียบัตรพนักงานวิทยุสมัครเล่น ตามที่คณะกรรมการกำหนดไว้ในภาคผนวก ๑ และ ๒ แนบท้ายระเบียบนี้

ข้อ ๑๒ คณะกรรมการจะออกประกาศนียบัตรพนักงานวิทยุสมัครเล่นขั้นต้นแก่บุคคลบางประเภทตามที่คณะกรรมการกำหนด โดยวิธีการอื่นนอกจากข้อ ๑๑ ก็ได้

## หมวด ๕

### การเทียบประกาศนียบัตรพนักงานวิทยุสมัครเล่น

ข้อ ๑๓ สำหรับผู้ที่ไม่มีคุณสมบัติตามหมวด ๓ ข้อ ๘ (๑) จะต้องนำประกาศนียบัตรพนักงานวิทยุสมัครเล่นที่ตนได้รับมาแสดง โดยที่คณะกรรมการสงวนสิทธิ์ที่จะพิจารณาเทียบให้เป็นกรณี ๆ ไป และเฉพาะกับประเทศที่ใช้หลักข้อตกลงต่างตอบแทน หากคณะกรรมการเทียบให้ ให้ถือว่าได้รับการยกเว้นคุณสมบัติตามข้อ ๘

ข้อ ๑๔ สำหรับผู้มีสัญชาติไทยที่ถือประกาศนียบัตรพนักงานวิทยุสมัครเล่นจากประเทศอื่นที่จะให้คณะกรรมการเทียบให้ จะต้องนำประกาศนียบัตรนั้น ๆ มาแสดง และคณะกรรมการสงวนสิทธิ์ที่จะพิจารณาให้เป็นกรณี ๆ ไป

## หมวด ๖

### การตั้งสถานีวิทยุสมัครเล่น

ข้อ ๑๕ คณะกรรมการจะพิจารณาอนุญาตให้ตั้งสถานีวิทยุสมัครเล่น เฉพาะผู้ที่ได้รับใบอนุญาตพนักงานวิทยุสมัครเล่นแล้วเท่านั้น

ข้อ ๑๖ กรณีสถานีวิทยุสมัครเล่นประเภทประจำที่หรือเคลื่อนที่ คณะกรรมการจะพิจารณาอนุญาตให้ตั้งในสถานที่หรือในยานพาหนะ เฉพาะผู้ที่ได้รับใบอนุญาตพนักงานวิทยุสมัครเล่นซึ่งเป็นเจ้าของ หรือมีสิทธิอาศัย หรือมีสิทธิครอบครองสถานที่หรือยานพาหนะเท่านั้น

ข้อ ๑๗ สถานีวิทยุสมัครเล่นประเภทสถานีเพื่อการศึกษา ทดลอง หรือกิจกรรมพิเศษ จะได้รับอนุญาตให้ตั้งสถานีและดำเนินการเฉพาะภายใต้การกำกับดูแลจากผู้ได้รับใบอนุญาตพนักงานวิทยุสมัครเล่นแล้วเท่านั้น

ข้อ ๑๘ คณะกรรมการอาจไม่อนุญาตให้ตั้งสถานีวิทยุสมัครเล่นซึ่งตั้งอยู่ใกล้กับศูนย์ตรวจสอบการใช้ความถี่วิทยุหรือสถานีตรวจสอบการใช้ความถี่วิทยุของสำนักงานในรัศมีไม่เกินหนึ่งกิโลเมตร หรืออาจอนุญาตให้ตั้งได้ โดยมีเงื่อนไขพิเศษเพื่อป้องกันมิให้สถานีนั้นไปรบกวนการปฏิบัติงานของศูนย์ตรวจสอบการใช้ความถี่วิทยุหรือสถานีตรวจสอบการใช้ความถี่วิทยุ

ข้อ ๑๙ สถานีวิทยุสมัครเล่นซึ่งดำเนินการโดยชาวต่างประเทศ จะอนุญาตเป็นกรณีไป เฉพาะกับประเทศที่ใช้หลักข้อตกลงต่างตอบแทน

ข้อ ๒๐ การตั้งสถานีวิทยุสมัครเล่นควบคุมข่ายวิทยุสมัครเล่นทั่วประเทศ ให้ดำเนินการตามที่คณะกรรมการกำหนดไว้ในภาคผนวก ๓ แนบท้ายระเบียบนี้

#### หมวด ๗

### ความถี่วิทยุและหลักเกณฑ์การใช้ความถี่วิทยุสำหรับกิจการวิทยุสมัครเล่น

ข้อ ๒๑ ความถี่วิทยุและหลักเกณฑ์การใช้ความถี่วิทยุสำหรับกิจการวิทยุสมัครเล่น ให้เป็นไปตามที่คณะกรรมการกำหนดไว้ในภาคผนวก ๔ แนบท้ายระเบียบนี้

#### หมวด ๘

### สัญญาณเรียกขาน (CALL SIGN)

ข้อ ๒๒ พนักงานวิทยุสมัครเล่นหรือสถานีวิทยุสมัครเล่นจะได้รับการกำหนดสัญญาณเรียกขานควบคู่ไปกับใบอนุญาตพนักงานวิทยุสมัครเล่นหรือใบอนุญาตให้ตั้งสถานีวิทยุสมัครเล่นแล้วแต่กรณี

ข้อ ๒๓ การกำหนดสัญญาณเรียกขานของพนักงานวิทยุสมัครเล่นหรือสถานีวิทยุสมัครเล่นให้กระทำโดยคณะกรรมการตามมาตรฐานของข้อบังคับวิทยุระหว่างประเทศ

#### หมวด ๙

### เครื่องวิทยุคมนาคม

ข้อ ๒๔ เครื่องวิทยุคมนาคมในกิจการวิทยุสมัครเล่น ต้องมีมาตรฐานทางเทคนิคตามข้อบังคับของสหภาพโทรคมนาคมระหว่างประเทศ (ITU) และตามประกาศคณะกรรมการ ว่าด้วยมาตรฐานทางเทคนิคของเครื่องโทรคมนาคมและอุปกรณ์ เรื่อง เครื่องวิทยุคมนาคมในกิจการวิทยุสมัครเล่น

ข้อ ๒๕ เครื่องวิทยุคมนาคมในกิจการวิทยุสมัครเล่นต้องผ่านการทดสอบรับรองตัวอย่างตามที่คณะกรรมการกำหนด

ข้อ ๒๖ เครื่องวิทยุคมนาคมในกิจการวิทยุสมัครเล่นต้องมีทะเบียนเครื่องวิทยุคมนาคมและสัญลักษณ์ตามที่คณะกรรมการกำหนดไว้ให้เห็นเด่นชัดทุกเครื่อง

ข้อ ๒๗ เครื่องวิทยุคมนาคมที่ใช้ในสถานีวิทยุสมัครเล่นต้องใช้กำลังส่ง ความถี่วิทยุ และประเภทการรับ – ส่งข่าวสารตามที่คณะกรรมการกำหนด

หมวด ๑๐

การบันทึกข้อความการติดต่อสื่อสาร

ข้อ ๒๘ พนักงานวิทยุสมัครเล่นทุกคนต้องมีสมุดบันทึกการติดต่อสื่อสาร (LOG BOOK) ไว้ประจำสถานีวิทยุสมัครเล่น และจะต้องบันทึกรายละเอียดการติดต่อสื่อสาร เพื่อให้คณะกรรมการหรือผู้ได้รับมอบหมายตรวจสอบหรือเพื่อประโยชน์อื่น ๆ โดยต้องดำเนินการ ดังนี้

(๑) รายละเอียดการติดต่อสื่อสารที่จะต้องบันทึก

(ก) วัน เดือน ปี และเวลา ตั้งแต่เริ่มและสิ้นสุดการติดต่อแต่ละครั้ง

(ข) สัญญาณเรียกขานของคู่สถานีที่ติดต่อด้วย

(ค) สรุปข้อความที่ติดต่อแต่ละครั้ง

(ง) ความถี่วิทยุ และกำลังส่งของเครื่องวิทยุคมนาคมที่ใช้

(จ) ประเภทของการแพร่กระจายคลื่น

(๒) สมุดบันทึกการติดต่อสื่อสารต้องเก็บไว้เป็นเวลาไม่น้อยกว่า ๑ ปี นับจากวันที่ได้บันทึกการติดต่อไว้

หมวด ๑๑

การปฏิบัติในกรณีเกิดเหตุฉุกเฉินหรือภัยพิบัติ

ข้อ ๒๙ ในกรณีเกิดเหตุฉุกเฉินหรือเกิดภัยพิบัติ ทำให้การสื่อสารสาธารณะขัดข้อง ให้หน่วยงานที่เกี่ยวข้องสามารถใช้ความถี่ย่านวิทยุสมัครเล่นทั้งหมดหรือบางส่วน เพื่อการประสานงานเกี่ยวกับการกู้ภัยหรือเพื่อบรรเทาทุกข์ และใช้เป็นข่ายสื่อสารสำรองในกรณีเกิดเหตุฉุกเฉินหรือเกิดภัยพิบัติได้เท่าที่จำเป็น

ข้อ ๓๐ ในกรณีตามข้อ ๒๙ ให้สถานีวิทยุสมัครเล่นที่ใช้ความถี่วิทยุอยู่ในขณะนั้นระงับการใช้ความถี่วิทยุทันทีโดยทันที

ข้อ ๓๑ ให้หน่วยงานที่เกี่ยวข้องซึ่งใช้ความถี่วิทยุเพื่อการประสานงานเกี่ยวกับการกู้ภัยหรือเพื่อบรรเทาทุกข์ระงับการใช้ความถี่วิทยุทันทีเมื่อเหตุการณ์นั้นสิ้นสุดลง และสถานีวิทยุสมัครเล่นสามารถติดต่อกันได้ตามปกติ

#### หมวด ๑๒

### ข้อห้ามสำหรับกิจการวิทยุสมัครเล่น

ข้อ ๓๒ กิจการวิทยุสมัครเล่นมีข้อห้าม ดังต่อไปนี้

(๑) ติดต่อกับสถานีวิทยุสมัครเล่นกับประเทศที่ไม่อนุญาตให้มีกิจการวิทยุสมัครเล่นในประเทศนั้น

(๒) ใช้รหัสลับในการติดต่อสื่อสาร

(๓) รับ - ส่งข่าวสารนอกเหนือไปจากกิจการวิทยุสมัครเล่น เว้นแต่กิจกรรมพิเศษ

(๔) อ้างวานรับ - ส่งข่าวสารไปยังบุคคลที่สาม

(๕) ใช้ถ้อยคำหยาบคายในการติดต่อสื่อสาร

(๖) รับ - ส่งข่าวสารอันมีเนื้อหาละเมิดต่อกฎหมายบ้านเมือง

(๗) ส่งเสียงดนตรี รายการบันเทิง หรือรายการโฆษณาทุกประเภท

(๘) กระทำให้เกิดการรบกวนต่อการสื่อสารของสถานีอื่นโดยเจตนา เช่น การส่งสัญญาณคลื่นรบกวนประเภทต่างๆ ใช้ช่องสัญญาณติดต่อสื่อสารทับซ้อนกัน

(๙) ติดต่อกับสถานีวิทยุคมนาคมที่ไม่ได้รับอนุญาต

(๑๐) ใช้สัญญาณเรียกขานปลอม หรือแอบอ้างใช้สัญญาณเรียกขานของผู้อื่น

(๑๑) แย่งใช้ช่องสัญญาณในการติดต่อสื่อสาร หรือใช้ช่องสัญญาณในลักษณะยึดถือครอบครองเฉพาะกลุ่มบุคคล

(๑๒) ยินยอมให้ผู้อื่นที่ไม่มีใบอนุญาตใช้สถานีวิทยุคมนาคมหรือเครื่องวิทยุคมนาคม กระทำผิดกฎหมายวิทยุคมนาคม หรือกฎหมายอื่นๆ ที่เกี่ยวข้อง

(๑๓) ไม่บันทึกการติดต่อสื่อสารในสมุดบันทึก (LOG BOOK)

#### หมวด ๑๓

### การกำกับดูแล

ข้อ ๓๓ เจ้าพนักงานผู้ออกใบอนุญาตหรือผู้ที่ได้รับมอบหมายจากเจ้าพนักงานผู้ออกใบอนุญาตเป็นลายลักษณ์อักษร มีอำนาจเข้าไปในอาคารสถานที่หรือยานพาหนะของบุคคลใด ๆ ได้ในเวลาอันสมควร เพื่อจุดมุ่งหมายในการตรวจเครื่องวิทยุคมนาคม ส่วนแห่งเครื่องวิทยุคมนาคม สถานีวิทยุ



คมนาคน สิ่งท่ก่อให้เกดการรบนทวน หรือขัดขวางต่อการวทยุคมนาคน หรือใบอนุญาตวทยุคมนาคน และสมุดบนท่กการดัดต่อสือสาร ท่งน้ พน้กงานวทยุคมนาคนจะด้องอานวยความสะดวกนในการตรวจสอบดั่งกล่าว

#### หมวด ๑๔

#### คุณธรรมและจรรยาธรรมของพน้กงานวทยุคมนาคน

ข้อ ๑๔ พน้กงานวทยุคมนาคนควรมีคุณธรรมและจรรยาธรรม อย่างน้อย ดั่งต่อไปนี้

(๑) พึ่งปฏิบัติหน้าท่ตามระเบียบ กฎหมายท่เก้เกี่ยวกับกจการวทยุคมนาคนอย่างเคร่งครัด  
(๒) ฝ้หาความรู้ สำรวจปรับปรุรงตนเองและทาหน้าท่พน้กงานวทยุคมนาคนให้ม่ประสิทธิภาพยั้งข้

- (๓) มีความคดิริเริ่มสร้างสรรค้
- (๔) มีความรับผิชอบในการปฏิบัติหน้าท่พน้กงานวทยุคมนาคน
- (๕) รู้รัก สามัคคี และเป็นมิตรกับพน้กงานวทยุคมนาคนทุกคน
- (๖) เก้ประกษาความลับข้อมูลท่ไม่ควรเปิดเผย
- (๗) มีความเสียสละเพื่อประโยชน์ของส่วนรวม
- (๘) ตรงต่อเวลา
- (๙) ดำรงตนเป็นท่พึ่งของสุจริตชน

#### หมวด ๑๕

#### มาตรการบังคับทางปกครอง

ข้อ ๑๕ พน้กงานวทยุคมนาคนหรือสถานีวิทยุคมนาคนควมคุมข่ายท่ฝ้ฝืนม่ปฏิบัติตามระเบียบน้ข้อหนึ่งข้อใด หรือหลายข้อ ให้สำนักงานพิจารณาเสนอคณะกรรมการเพื่อดำเนินการพิจารณาโทษดั่งต่อไปนี้ แล้วแต่กรณี

- (๑) ตักเตือนด้วยวาจา
- (๒) ตักเตือนเป็นลายลักษณ์อักษร
- (๓) ให้พ้นจากการเป็นพน้กงานวทยุคมนาคนชั่วคราว
- (๔) ให้พ้นจากการเป็นพน้กงานวทยุคมนาคนถาวร
- (๕) ดำเนินการตามกฎหมาย

ข้อ ๑๖ การพิจารณาโทษตามข้อ ๑๕ ให้เป็นไปตามหลักเกณฑ์ที่คณะกรรมการประกาศ  
กำหนด

#### บทเฉพาะกาล

ข้อ ๑๗ ชมรมวิทยุสมัครเล่นที่ได้รับอนุญาตจากกรมไปรษณีย์โทรเลข และรับรองให้ทำ  
หน้าที่บริหารสถานีวิทยุสมัครเล่นควบคุมข่ายประจำจังหวัด ตามระเบียบกรมไปรษณีย์โทรเลข ว่าด้วย  
การขยายข่ายวิทยุสมัครเล่นทั่วประเทศ พ.ศ. ๒๕๓๒ ให้ดำเนินการยื่นขอจดทะเบียนนิติบุคคลเป็นสมาคมวิทยุ  
สมัครเล่นที่มีวัตถุประสงค์เกี่ยวกับกิจการวิทยุสมัครเล่น ภายใน ๑๘๐ วัน นับแต่วันที่ระเบียบนี้มีผลใช้บังคับ  
หากไม่ดำเนินการดังกล่าวคณะกรรมการจะพิจารณา ยกเลิกการอนุญาตให้ทำหน้าที่บริหารสถานีวิทยุสมัครเล่น  
ควบคุมข่าย และยกเลิกการอนุญาตต่าง ๆ ที่เกี่ยวข้อง

ประกาศ ณ วันที่

พลเอก

(ชูชาติ พรหมพระสิทธิ์)

ประธานกรรมการกิจการโทรคมนาคมแห่งชาติ

## ภาคผนวก ๑

แนบท้ายระเบียบคณะกรรมการกิจการโทรคมนาคมแห่งชาติ

ว่าด้วยกิจการวิทยุสมัครเล่น พ.ศ.๒๕๕๐

หลักสูตรและวิธีการสอบ และการอบรมและสอบ  
เพื่อรับประกาศนียบัตรพนักงานวิทยุสมัครเล่นขั้นต้น

ข้อ ๑ หลักสูตรและหัวข้อวิชาสำหรับการสอบ และการอบรมและสอบเพื่อรับประกาศนียบัตร  
พนักงานวิทยุสมัครเล่นขั้นต้น มีดังนี้

- ๑.๑ ความรู้ทั่วไปเกี่ยวกับกฎหมาย ระเบียบ ข้อบังคับต่าง ๆ ที่เกี่ยวกับวิทยุสมัครเล่น
  - ๑.๑.๑ ความรู้เกี่ยวกับกิจการวิทยุสมัครเล่น องค์การระหว่างประเทศและข้อบังคับวิทยุระหว่างประเทศที่เกี่ยวข้อง
  - ๑.๑.๒ ความรู้เกี่ยวกับพระราชบัญญัติวิทยุคมนาคม พ.ศ. ๒๕๔๘ กฎกระทรวง ระเบียบ และประกาศที่ออกตามพระราชบัญญัติวิทยุคมนาคม พ.ศ. ๒๕๔๘
  - ๑.๑.๓ ความรู้เกี่ยวกับระเบียบคณะกรรมการกิจการโทรคมนาคมแห่งชาติ ว่าด้วยกิจการวิทยุสมัครเล่น พ.ศ. ๒๕๕๐
  - ๑.๑.๔ ความรู้เกี่ยวกับการกำหนดสัญญาณเรียกขานสำหรับประเทศไทยและระเบียบปฏิบัติที่เกี่ยวข้อง
- ๑.๒ คุณธรรมและจริยธรรมของพนักงานวิทยุสมัครเล่น
- ๑.๓ การติดต่อสื่อสารของนักวิทยุสมัครเล่น
  - ๑.๓.๑ ประมวลรหัส Q
  - ๑.๓.๒ การรายงานสัญญาณระบบ RST
  - ๑.๓.๓ การอ่านออกเสียงตัวอักษร (ITU PHONETIC ALPHABET)
  - ๑.๓.๔ คำเฉพาะและคำย่อต่าง ๆ ที่ควรรู้
  - ๑.๓.๕ การรับและแจ้งเหตุฉุกเฉิน
  - ๑.๓.๖ สมุดบันทึกการติดต่อสื่อสาร (LOG BOOK)
- ๑.๔ ทฤษฎีต่าง ๆ สำหรับนักวิทยุสมัครเล่น
  - ๑.๔.๑ ทฤษฎีไฟฟ้า
    - (๑) คำนำน้าหน่วย
    - (๒) ไฟฟ้ากระแสตรง และไฟฟ้ากระแสสลับ
    - (๓) แหล่งกำเนิดพลังงานไฟฟ้าแบบต่าง ๆ
    - (๔) คุณสมบัติของแบตเตอรี่แบบต่าง ๆ

- (๕) แรงดันไฟฟ้า กระแสไฟฟ้า ตัวต้านทาน กำลังไฟฟ้า ไฟฟ้าและกลของโอห์ม
- (๖) ตัวนำไฟฟ้าและฉนวนไฟฟ้า
- (๗) การต่อตัวต้านทานแบบอนุกรมและแบบขนาน
- (๘) ตัวเก็บประจุไฟฟ้าตัวเหนี่ยวนำไฟฟ้า และการต่อแบบอนุกรมและแบบขนาน
- (๙) คาปาซิทีฟรีแอกแตนซ์ อินดักทีฟรีแอกแตนซ์ อิมพีแดนซ์ และ

รีโซแนนซ์

- (๑๐) หม้อแปลงไฟฟ้า
- (๑๑) ลักษณะของอุปกรณ์ไฟฟ้าที่ควรรู้
- (๑๒) เดซิเบล

#### ๑.๔.๒ ทฤษฎีอิเล็กทรอนิกส์

หน้าที่โดยสังเขปและสัญลักษณ์ของอุปกรณ์บางอย่าง ได้แก่ ทรานซิสเตอร์  
ผลึกแร่ ไมโครโฟน ลำโพง หลอดวิทยุ และไอซี

#### ๑.๔.๓ หลักการทำงานของเครื่องรับ/ส่งวิทยุ

(๑) หน้าที่ของภาคต่าง ๆ ในเครื่องรับ-ส่งวิทยุแบบ TRF และแบบซูเปอร์  
เฮท-เทอโรไดอัน

- (๒) คุณสมบัติของเครื่องรับ-ส่งวิทยุ AM และ FM
- (๓) ซิมเพล็กซ์ ฟูลดูเพล็กซ์ และเซมิดูเพล็กซ์

#### ๑.๔.๔ สายอากาศและสายนำสัญญาณ

- (๑) คุณสมบัติของคลื่นวิทยุ และความถี่และความยาวคลื่น
- (๒) โพลาริเซชัน
- (๓) คุณสมบัติของสายอากาศ และสายอากาศพื้นฐานที่ควรรู้
- (๔) สายนำสัญญาณแบบต่าง ๆ และคุณสมบัติที่ควรรู้
- (๕) SWR การแมทซ์ และบาลัน
- (๖) การแพร่กระจายคลื่น และลักษณะการแพร่กระจายคลื่นของย่านความถี่ต่าง ๆ
- (๗) การแบ่งย่านความถี่
- (๘) องค์ประกอบที่มีผลต่อระยะการรับ/ส่งในย่าน VHF

#### ๑.๕ หลักปฏิบัติของนักวิทยุสมัครเล่น

- ๑.๕.๑ ข้อพึงระวังเรื่องความปลอดภัย
- ๑.๕.๒ การใช้เครื่องมือวัดและองค์ประกอบต่าง ๆ
- ๑.๕.๓ สาเหตุและการลดปัญหาการรบกวน

## ข้อ ๒ การจัดสอบเพื่อรับประกาศนียบัตรพนักงานวิทยุสมัครเล่นขั้นต้น

### ๒.๑ การขออนุญาตจัดสอบ

สมาคมที่ประสงค์จะจัดสอบเพื่อรับประกาศนียบัตรพนักงานวิทยุสมัครเล่นขั้นต้นให้ยื่นเรื่องต่อสำนักงาน และต้องแนบหลักฐานพร้อมรายละเอียดในการสอบ ดังนี้

๒.๑.๑ สำเนาใบสำคัญแสดงการจดทะเบียนสมาคม

๒.๑.๒ สำเนาใบสำคัญแสดงการจดทะเบียนแต่งตั้งกรรมการของสมาคมขึ้นใหม่ ทั้งชุดหรือการเปลี่ยนแปลงกรรมการของสมาคม

๒.๑.๓ ข้อมบัตรสมาคม

๒.๑.๔ สำเนารายงานการประชุมใหญ่สามัญประจำปี

๒.๑.๕ สำเนาหนังสืออนุญาตให้ขยายข่ายกิจการวิทยุสมัครเล่น

๒.๑.๖ สำเนาบัตรประจำตัวประชาชน และสำเนาทะเบียนบ้านของนายกสมาคม

๒.๑.๗ กำหนดการสอบ และตารางการสอบ

๒.๑.๘ จำนวนผู้เข้ารับการสอบ

๒.๑.๙ สถานที่ และอุปกรณ์ประกอบการสอบ

### ๒.๒ ขั้นตอนการพิจารณา

เมื่อสำนักงานได้รับเรื่องขอให้มีการจัดสอบแล้วจะดำเนินการดังต่อไปนี้

๒.๒.๑ ตรวจสอบความถูกต้องครบถ้วนของเอกสารที่แนบมาหากไม่ถูกต้องครบถ้วนสำนักงานจะส่งเรื่องคืนเพื่อดำเนินการให้ถูกต้องต่อไป

๒.๒.๒ หากสำนักงานตรวจสอบความถูกต้องครบถ้วนของเอกสารแล้ว ให้เสนอคณะกรรมการเพื่อพิจารณา หากคณะกรรมการพิจารณาอนุญาตให้จัดสอบได้ ให้สำนักงานมีหนังสืออนุญาตให้ดำเนินการจัดสอบ และออกประกาศการอนุญาตให้มีการจัดสอบ เพื่อให้ผู้ประสงค์เข้ารับการสอบทราบ

### ๒.๓ คุณสมบัติของผู้เข้ารับการสอบ

๒.๓.๑ มีสัญชาติไทย

๒.๓.๒ ไม่เป็นพระภิกษุ หรือสามเณร ซึ่งต้องห้ามตามระเบียบของมหาเถรสมาคม

### ๒.๔ จำนวนผู้สอบ

ให้มีจำนวนผู้เข้ารับการสอบในแต่ละครั้ง ต้องไม่น้อยกว่า ๑๐๐ คน

### ๒.๕ สถานที่จัดสอบ

สมาคมที่ได้รับอนุญาตต้องจัดสถานที่สอบและเจ้าหน้าที่คุมสอบในสัดส่วน ๑ คนต่อผู้เข้าสอบ ๒๐ คน

## ๒.๖ ค่าใช้จ่ายในการดำเนินการจัดสอบ

ให้สมาคมที่ได้รับอนุญาตให้จัดสอบสามารถเรียกเก็บค่าใช้จ่ายในการจัดสอบจากผู้เข้าสอบได้ไม่เกินคนละ ๔๐๐ บาท ประกอบด้วย

### ๒.๖.๑ ค่าดำเนินการจัดสอบไม่เกินคนละ ๑๐๐ บาท ประกอบด้วย

- (๑) ค่าเช่าสถานที่จัดสอบ
- (๒) ค่าใช้จ่ายอื่น ๆ ที่เกี่ยวข้องกับการสอบ

### ๒.๖.๒ ค่าใบสมัครสอบและเอกสารคู่มือแนะนำการสอบ คนละ ๑๐๐ บาท

### ๒.๖.๓ ค่าธรรมเนียมการสอบคนละ ๒๐๐ บาท

ทั้งนี้ ให้นำส่งค่าใบสมัครสอบและเอกสารคู่มือแนะนำการสอบ และค่าธรรมเนียมการสอบตาม ๒.๖.๒ และ ๒.๖.๓ ให้สำนักงาน และในกรณีที่มีค่าดำเนินการตาม ๒.๖.๑ คงเหลือหลังจากหักค่าดำเนินการในการจัดสอบดังกล่าว ให้เป็นรายได้ของสมาคมที่จัดสอบเพื่อใช้เป็นค่าดำเนินงานสำหรับกิจการวิทยุสมัครเล่นเท่านั้น

### ๒.๗ หลักสูตรการสอบ

หลักสูตรการสอบเพื่อรับประกาศนียบัตรพนักงานวิทยุสมัครเล่นให้เป็นไปตามที่คณะกรรมการกำหนด

### ๒.๘ การกำกับสอบ

๒.๘.๑ สำนักงานจะจัดข้อสอบ และเจ้าหน้าที่กำกับดูแลการสอบให้เป็นไปด้วยความเรียบร้อย

๒.๘.๒ วิธีการสอบ สอบข้อเขียน จำนวน ๑๐๐ ข้อ ๆ ละ ๑ คะแนน เวลาสอบ ๑ ชั่วโมง แบ่งออกเป็น ๕ วิชา คือ

วิชาที่ ๑ ความรู้ทั่วไปเกี่ยวกับกฎหมาย ระเบียบ ข้อบังคับต่าง ๆ ที่เกี่ยวข้องกับวิทยุสมัครเล่นจำนวน ๒๕ ข้อ

วิชาที่ ๒ การติดต่อสื่อสารของนักวิทยุสมัครเล่น จำนวน ๒๐ ข้อ

วิชาที่ ๓ ทฤษฎีต่าง ๆ สำหรับนักวิทยุสมัครเล่น จำนวน ๒๐ ข้อ

วิชาที่ ๔ หลักปฏิบัติของนักวิทยุสมัครเล่น จำนวน ๒๐ ข้อ

วิชาที่ ๕ คุณธรรมและจริยธรรมของพนักงานวิทยุสมัครเล่น จำนวน ๑๕ ข้อ

๒.๘.๓ ข้อปฏิบัติในการสอบ ผู้มีสิทธิเข้าสอบต้องปฏิบัติดังต่อไปนี้

(๑) มาถึงห้องสอบก่อนกำหนดเวลาตามตารางสอบเพื่อเตรียมตัวให้เรียบร้อยก่อนถึงเวลาสอบ

(๒) ไม่เข้าห้องสอบหลังหรือออกจากห้องสอบก่อน ๓๐ นาทีแรกของกำหนดเวลาตามตารางสอบ

(๓) ไม่นำเอกสาร เครื่องมือ หรืออุปกรณ์สื่อสารใด ๆ เข้าไปในห้องสอบ

(๔) ไม่ติดต่อหรือใช้อุปกรณ์สื่อสาร หรือพูดคุยกับผู้อื่นผู้ใดในเวลาสอบ  
เมื่อมีข้อสงสัยหรือกิจจำเป็นให้แจ้งต่อผู้ควบคุมการสอบ

(๕) ห้ามผู้เข้าสอบนำกระดาษข้อสอบ กระดาษคำตอบ และสิ่งอื่นใดที่เกี่ยวข้องกับการสอบออกจากห้องสอบ

หากผู้เข้าสอบฝ่าฝืนข้อปฏิบัติดังกล่าวข้างต้นข้อใดข้อหนึ่งหรือหลายข้อ การพยายามหรือกระทำการอันเป็นการทุจริตในการสอบผู้ควบคุมการสอบจะไม่อนุญาตให้ผู้ผู้นั้นทำการสอบสำหรับการสอบในครั้งนั้น

๒.๘.๔ เกณฑ์การสอบ ให้มีคะแนนการสอบภาคทฤษฎีทั้งสิ้น ๑๐๐ คะแนน ทั้งนี้ ผู้สอบต้องได้คะแนนไม่น้อยกว่าร้อยละ ๖๐ จึงจะถือว่าสอบได้

๒.๘.๕ การตรวจข้อสอบ สำนักงานจะแต่งตั้งคณะกรรมการเพื่อทำหน้าที่ตรวจข้อสอบในการสอบแต่ละครั้ง

๒.๘.๖ การประกาศผลสอบ เมื่อคณะกรรมการตรวจข้อสอบ ดำเนินการตรวจข้อสอบแล้วเสร็จ และได้พิจารณาความถูกต้องของคะแนนการสอบของผู้สอบเรียบร้อยแล้วให้นำเสนอผลการสอบต่อเลขาธิการคณะกรรมการกิจการโทรคมนาคมแห่งชาติ เพื่อดำเนินการประกาศรายชื่อผู้สอบได้และมีสิทธิได้รับประกาศนียบัตรพนักงานวิทยุสมัครเล่นขั้นต้น

๒.๘.๗ การออกประกาศนียบัตรผู้สอบได้ตามเกณฑ์การสอบเพื่อรับประกาศนียบัตรพนักงานวิทยุสมัครเล่นขั้นต้นจะได้รับประกาศนียบัตรพนักงานวิทยุสมัครเล่นขั้นต้นซึ่งคณะกรรมการออกให้ และมีสิทธิยื่นคำขอใบอนุญาตพนักงานวิทยุสมัครเล่นขั้นต้นต่อสำนักงาน

#### ๒.๙ การสรุปผลการจัดสอบ

ให้สมาคมที่ได้รับอนุญาตให้จัดสอบ รายงานผลการดำเนินงานให้สำนักงานทราบภายใน ๓๐ วัน นับแต่วันที่สอบ ตามแบบฟอร์มที่สำนักงานกำหนด

#### ๒.๑๐ บทลงโทษ

หากสมาคมที่ได้รับอนุญาตให้จัดสอบเพื่อรับประกาศนียบัตรพนักงานวิทยุสมัครเล่นขั้นต้น ฝ่าฝืนไม่ปฏิบัติตามหลักเกณฑ์การจัดสอบเพื่อรับประกาศนียบัตรพนักงานวิทยุสมัครเล่นขั้นต้น ให้สำนักงานดำเนินการ ดังต่อไปนี้

๒.๑๐.๑ ตักเตือนด้วยลายลักษณ์อักษร

๒.๑๐.๒ ไม่อนุญาตให้ดำเนินการจัดสอบในครั้งต่อไป

๒.๑๐.๓ ดำเนินการตามกฎหมาย

### ข้อ ๓ การจัดอบรมและสอบเพื่อรับประกาศนียบัตรพนักงานวิทยุสมัครเล่นขั้นต้น

#### ๓.๑ การขออนุญาตจัดอบรมและสอบ

สมาคมที่ประสงค์จะจัดอบรมและสอบเพื่อรับประกาศนียบัตรพนักงานวิทยุสมัครเล่นขั้นต้นให้ยื่นเรื่องต่อสำนักงาน และต้องแนบหลักฐานพร้อมรายละเอียดในการอบรมและสอบ ดังนี้

๓.๑.๑ สำเนาใบสำคัญแสดงการจดทะเบียนสมาคม

๓.๑.๒ สำเนาใบสำคัญแสดงการจดทะเบียนแต่งตั้งกรรมการของสมาคมขึ้นใหม่ที่ชัดเจนหรือการเปลี่ยนแปลงกรรมการของสมาคม

๓.๑.๓ ข้อมบัตรสมาคม

๓.๑.๔ สำเนารายงานการประชุมใหญ่สามัญประจำปี

๓.๑.๕ สำเนาหนังสืออนุญาตให้ขยายข่ายกิจการวิทยุสมัครเล่น

๓.๑.๖ สำเนาบัตรประจำตัวประชาชน และสำเนาทะเบียนบ้านของนายกสมาคม

๓.๑.๗ กำหนดการอบรมและสอบ

๓.๑.๘ จำนวนผู้เข้ารับการอบรมและสอบ

๓.๑.๙ สถานที่ และอุปกรณ์ประกอบการอบรมและสอบ

#### ๓.๒ ขั้นตอนการพิจารณา

เมื่อสำนักงานได้รับเรื่องขอให้มีการจัดอบรมและสอบแล้วจะดำเนินการดังต่อไปนี้

๓.๒.๑ ตรวจสอบความถูกต้องครบถ้วนของเอกสารที่แนบมา หากไม่ถูกต้องครบถ้วน สำนักงานจะส่งเรื่องคืนเพื่อดำเนินการให้ถูกต้องต่อไป

๓.๒.๒ หากสำนักงานตรวจสอบความถูกต้องครบถ้วนของเอกสารแล้ว ให้เสนอคณะกรรมการเพื่อพิจารณา หากคณะกรรมการพิจารณาอนุญาตให้จัดอบรมและสอบได้ ให้สำนักงานมีหนังสืออนุญาตให้ดำเนินการจัดอบรมและสอบ และออกประกาศการอนุญาตให้มีการจัดอบรมและสอบ เพื่อให้ผู้ประสงค์ เข้ารับการอบรมและสอบทราบ

#### ๓.๓ คุณสมบัติของผู้เข้ารับการอบรมและสอบ

๓.๓.๑ มีสัญชาติไทย

๓.๓.๒ มีอายุไม่ต่ำกว่า ๑๕ ปีบริบูรณ์ ในวันที่ยื่นสมัครอบรมและสอบ



๓.๓.๓ ไม่เป็นพระภิกษุ หรือสามเณร ซึ่งต้องห้ามตามระเบียบของมหาเถรสมาคม

๓.๔ จำนวนผู้เข้ารับการอบรมและสอบ

ให้มีจำนวนผู้เข้ารับการอบรมและสอบในแต่ละครั้ง ต้องไม่น้อยกว่า ๒๐๐ คน

๓.๕ วิทยากร

วิทยากรของสำนักงาน หรือผู้ที่สำนักงานให้การรับรอง

๓.๖ สถานที่และอุปกรณ์ประกอบการจัดอบรมและสอบ

สมาคมที่ได้รับอนุญาตให้จัดอบรมและสอบ ต้องจัดให้มีสถานที่อบรมพร้อม  
อุปกรณ์ประกอบการจัดอบรมและสอบ ดังนี้

๓.๖.๑ สถานที่จัดการอบรมและสอบต้องมีขนาดเพียงพอกับจำนวนผู้เข้ารับการ  
อบรมและใช้เป็นสถานที่สอบได้อย่างเหมาะสม

๓.๖.๒ อุปกรณ์ในห้องอบรมและสอบอย่างน้อยต้องมีอุปกรณ์ ดังนี้

(๑) โต๊ะสนูปกรณ์

(๒) เครื่องคอมพิวเตอร์

(๓) เครื่องฉายสัญญาณข้อมูลจากคอมพิวเตอร์ (LCD Overhead Projector)

ทั้งนี้ สมาคมที่ได้รับอนุญาตให้จัดอบรมและสอบจะต้องจัดให้มีสื่อ  
ส่งเสริมความรู้และประสบการณ์ในเรื่องที่เกี่ยวข้อง และเป็นประโยชน์กับผู้เข้ารับการอบรมและสอบในการ  
นำไปใช้ในการปฏิบัติหน้าที่พนักงานวิทยุสมัครเล่นขั้นต้น

๓.๗ ค่าใช้จ่ายในการดำเนินการจัดอบรมและสอบ

ให้สมาคมที่ได้รับอนุญาตให้จัดอบรมและสอบสามารถเรียกเก็บค่าใช้จ่ายในการจัดอบรม  
และสอบจากผู้เข้ารับการอบรมและสอบไม่เกินคนละ ๑,๐๐๐ บาท ประกอบด้วย

๓.๗.๑ ค่าดำเนินการจัดอบรมและสอบไม่เกินคนละ ๘๐๐ บาท ประกอบด้วย

(๑) ค่าเช่าสถานที่จัดอบรมและสอบ

(๒) ค่าใช้จ่ายอื่น ๆ ที่เกี่ยวข้องกับการอบรมและสอบ

๓.๗.๒ ค่าใบสมัครอบรมและสอบ และเอกสารคู่มืออบรมพนักงานวิทยุสมัครเล่น  
คนละ ๑๐๐ บาท

๓.๗.๓ ค่าธรรมเนียมการอบรมและสอบคนละ ๒๐๐ บาท

ทั้งนี้ ให้นำส่งค่าใบสมัครอบรมและสอบ และเอกสารคู่มืออบรมพนักงาน  
วิทยุสมัครเล่น และค่าธรรมเนียมการอบรมและสอบตาม ๓.๗.๒ และ ๓.๗.๓ ให้สำนักงาน ในกรณีที่มี

คำดำเนินการตาม ๓.๗.๑ คงเหลือหลังจากหักค่าใช้จ่ายในการจัดอบรมและสอบ ให้เก็บเป็นรายได้ของสมาคมที่จัดอบรมและสอบ เพื่อใช้เป็นค่าดำเนินงานสำหรับกิจการวิทยุสมัครเล่นเท่านั้น

#### ๓.๘ หลักสูตรการอบรมและสอบ

หลักสูตรการอบรมและสอบเพื่อรับประกาศนียบัตรพนักงานวิทยุสมัครเล่นให้ เป็นไปตามที่คณะกรรมการกำหนด

#### ๓.๘ การกำกับการอบรมและสอบ

๓.๘.๑ ระยะเวลาการอบรมและสอบ ประกอบด้วย การอบรม ระยะเวลา ๖ ชั่วโมง และการสอบข้อเขียน ระยะเวลา ๑ ชั่วโมง รวมระยะเวลาการอบรมและสอบ ๗ ชั่วโมง

๓.๘.๒ สอบข้อเขียน จำนวน ๔๐ ข้อ ๆ ละ ๒ คะแนน แบ่งออกเป็น ๕ วิชา คือ วิชาที่ ๑ ความรู้ทั่วไปเกี่ยวกับกฎหมาย ระเบียบ ข้อบังคับต่าง ๆ ที่เกี่ยวข้องกับวิทยุสมัครเล่น จำนวน ๑๐ ข้อ

วิชาที่ ๒ การติดต่อสื่อสารของนักวิทยุสมัครเล่น จำนวน ๘ ข้อ

วิชาที่ ๓ ทฤษฎีต่าง ๆ สำหรับนักวิทยุสมัครเล่น จำนวน ๘ ข้อ

วิชาที่ ๔ หลักปฏิบัติของนักวิทยุสมัครเล่น จำนวน ๘ ข้อ

วิชาที่ ๕ คุณธรรมและจริยธรรมของพนักงานวิทยุสมัครเล่น จำนวน ๖ ข้อ

#### ๓.๘.๓ ข้อปฏิบัติในการสอบ

ผู้มีสิทธิเข้าสอบต้องเป็นผู้มีเวลาเข้าอบรมในทุกหัวข้อวิชาตามข้อ ๒ และในการสอบ ผู้เข้าสอบจะต้องปฏิบัติดังต่อไปนี้

(๑) มาถึงห้องสอบก่อนกำหนดเวลาตามตารางสอบเพื่อเตรียมตัวให้เรียบร้อยก่อนถึง เวลาสอบ

(๒) ไม่เข้าห้องสอบหลังหรือออกจากห้องสอบก่อน ๓๐ นาทีแรกของ กำหนดเวลาตามตารางสอบ

(๓) ไม่นำเอกสาร เครื่องมือ หรืออุปกรณ์สื่อสารใด ๆ เข้าไปในห้องสอบ

(๔) ไม่ติดต่อหรือใช้อุปกรณ์สื่อสาร หรือพูดคุยกับผู้อื่นในเวลาที่สอบ เมื่อมีข้อสงสัยหรือกิจจำเป็นให้แจ้งต่อผู้ควบคุมการสอบ

(๕) ห้ามผู้เข้าสอบนำกระดาษข้อสอบ กระดาษคำตอบ และสิ่งอื่นใด ที่เกี่ยวข้องกับการสอบออกจากห้องสอบ

หากผู้เข้าสอบฝ่าฝืนข้อปฏิบัติดังกล่าวข้างต้นข้อใดข้อหนึ่งหรือหลายข้อ การพยายามหรือกระทำการอันเป็นการทุจริตในการสอบผู้ควบคุมการสอบจะไม่อนุญาตให้ผู้นั้นทำการสอบ สำหรับการสอบในครั้งนั้น

๓.๕.๔ เกณฑ์การสอบ ให้มีคะแนนการสอบทั้งสิ้น ๑๐๐ คะแนน โดยแบ่งเกณฑ์ คะแนนการสอบออกเป็น ๒ ส่วน คือ

ส่วนที่ ๑ คะแนนสอบภาคทฤษฎี ๘๐ คะแนน

ส่วนที่ ๒ คะแนนการเข้าอบรมครบทุกหัวข้อวิชา ๒๐ คะแนน

ทั้งนี้ ผู้เข้ารับการอบรมและสอบต้องได้คะแนนทั้งสองส่วนรวมกันไม่น้อยกว่าร้อยละ ๖๐ จึงจะถือว่าสอบได้

๓.๕.๕ การตรวจข้อสอบ สำนักงานจะแต่งตั้งคณะกรรมการเพื่อทำหน้าที่ ตรวจข้อสอบในการอบรมและสอบแต่ละครั้ง

๓.๕.๖ การประกาศผลสอบ เมื่อคณะกรรมการตรวจข้อสอบ ดำเนินการ ตรวจข้อสอบแล้วเสร็จ และได้พิจารณาความถูกต้องของคะแนนการสอบของผู้สอบเรียบร้อยแล้ว ให้นำเสนอผลการสอบต่อเลขาธิการคณะกรรมการกิจการ โทรคมนาคมแห่งชาติ เพื่อดำเนินการประกาศ รายชื่อผู้สอบได้และมีสิทธิได้รับประกาศนียบัตรพนักงานวิทยุสมัครเล่นขั้นต้น

๓.๕.๗ การออกประกาศนียบัตร ผู้เข้ารับการอบรมและสอบได้ตามเกณฑ์การอบรม และสอบเพื่อรับประกาศนียบัตรพนักงานวิทยุสมัครเล่นขั้นต้นจะได้รับประกาศนียบัตรพนักงานวิทยุสมัครเล่น ขั้นต้นซึ่งคณะกรรมการออกให้และมีสิทธิยื่นคำขอใบอนุญาตพนักงานวิทยุสมัครเล่นขั้นต้นต่อสำนักงาน

๓.๑๐ การสรุปผลการจัดอบรมและสอบ

ให้สมาคมที่ได้รับอนุญาตให้จัดอบรมและสอบ รายงานผลการดำเนินงานให้ สำนักงานทราบภายใน ๓๐ วัน นับแต่วันที่อบรมและสอบ ตามที่สำนักงานกำหนด

๓.๑๑ บทลงโทษ

หากสมาคมที่ได้รับอนุญาตให้จัดอบรมและสอบเพื่อรับประกาศนียบัตรพนักงาน วิทยุสมัครเล่นขั้นต้น ฝ่าฝืนไม่ปฏิบัติตามหลักเกณฑ์การจัดอบรมและสอบเพื่อรับประกาศนียบัตรพนักงาน วิทยุสมัครเล่นขั้นต้น ให้สำนักงานดำเนินการดังต่อไปนี้

๓.๑๑.๑ ตักเตือนด้วยลายลักษณ์อักษร

๓.๑๑.๒ ไม่อนุญาตให้ดำเนินการจัดอบรมและสอบในครั้งต่อไป

๓.๑๑.๓ ดำเนินการตามกฎหมาย

## ภาคผนวก ๒

แนบท้ายระเบียบคณะกรรมการกิจการโทรคมนาคมแห่งชาติ

ว่าด้วยกิจการวิทยุสมัครเล่น พ.ศ.๒๕๕๐

หลักสูตรและวิธีการสอบเพื่อรับประกาศนียบัตร

พนักงานวิทยุสมัครเล่นชั้นกลาง

**ข้อ ๑ ภาคทฤษฎี** สำหรับการสอบเพื่อรับประกาศนียบัตรพนักงานวิทยุสมัครเล่นชั้นกลาง

**วิชาที่ ๑ ความรู้ทั่วไปเกี่ยวกับกฎ ระเบียบ และข้อบังคับวิทยุสมัครเล่น**

๑. สิทธิที่ได้รับอนุญาตของพนักงานวิทยุสมัครเล่นชั้นกลาง ในแง่ของย่านความถี่ ลักษณะหรือประเภทของการส่ง (CLASS OF EMISSION) และขนาดกำลังส่ง
๒. ลักษณะการใช้งานสถานีที่ได้รับอนุญาตและบุคคลที่สามารถใช้สถานีได้ รวมทั้งเงื่อนไขและข้อห้ามต่าง ๆ ที่เกี่ยวข้อง
๓. ความรู้เกี่ยวกับข้อบังคับวิทยุระหว่างประเทศ ส่วนที่เกี่ยวกับกิจการวิทยุสมัครเล่น

๔. การสื่อสารเพื่อแจ้งข่าวฉุกเฉิน

**วิชาที่ ๒ การติดต่อสื่อสารของนักวิทยุสมัครเล่น**

- (๑) วัตถุประสงค์ของประมวลรหัส Q (Q code) และความหมายของประมวลรหัสที่ควรรู้เพิ่มขึ้นในชั้นกลาง ได้แก่ QRM, QRQ, QRS, QRV, QSD, QSM, QSZ, QTR, และ QSX
- (๒) คำย่อและคำเฉพาะที่ควรรู้เพิ่มขึ้นสำหรับชั้นกลาง ได้แก่ MONITOR, OUT, BREAKER, OM และ RY

(๓) หลักปฏิบัติ และมารยาทในการเรียกขาน และในการติดต่อสื่อสารในย่าน HF

**วิชาที่ ๓ ทฤษฎีต่าง ๆ สำหรับนักวิทยุสมัครเล่น**

**๑. ทฤษฎีไฟฟ้า**

- ๑.๑ พลังงาน (Energy) และหน่วยของพลังงาน (กิโลวัตต์-ชั่วโมง)
- ๑.๒ ความหมาย และหน่วยของคาบเวลา ความสัมพันธ์ของคาบเวลา และในการติดต่อสื่อสารในย่าน HF
- ๑.๓ หน้าทีของวงจรเลือกความถี่ (TUNED CIRCUIT) HIGH-PASS FILTER, LOW-PASS FILTER และ BANDPASS FILTER
- ๑.๔ วงจรปิด และวงจรเปิด (CLOSE CIRCUIT AND OPEN CIRCUIT)
- ๑.๕ ความถี่วิทยุ (RADIO FREQUENCY) ความถี่เสียง (AUDIO FREQUENCY)
- ๑.๖ การแบ่งค่ากระแสและค่าแรงดัน

๑.๗ การคำนวณวงจรกระแสลับ

๑.๘ ค่า RMS ของกระแสรูป Sine

## ๒. ส่วนประกอบของวงจรไฟฟ้า และอิเล็กทรอนิกส์

๒.๑ ความรู้เกี่ยวกับคุณสมบัติ การตัด และประโยชน์ในการนำไปใช้งานของ ผลึกควอตซ์

๒.๒ ความสัมพันธ์ของกำลังไฟฟ้า ของหม้อแปลงไฟฟ้า (กำลังไฟฟ้าขาเข้าเป็นผลรวมของกำลังไฟฟ้าขาออกกับกำลังไฟฟ้าสูญเสียภายในหม้อแปลง)

๒.๓ ส่วนประกอบหลักของมิเตอร์แบบเข็ม

๒.๔ ความรู้เกี่ยวกับหลอดสุญญากาศ ดังนี้ องค์ประกอบหลักคือ ไส้หลอด แคโทด กริด และเพลต กระแส และทิศทางการไหลของกระแสสมมุติในวงจร เพลต แคโทด ขั้วไฟฟ้า ของเพลต เทียบกับแคโทด และกริดเทียบกับแคโทดของหลอดชนิดไดร ไอโอด ประโยชน์ในการนำไปใช้งานที่สำคัญเช่น ใช้ขยายสัญญาณ

๒.๕ ความรู้เกี่ยวกับไดโอด ดังนี้ ทำจากสารกึ่งตัวนำ ทิศทางการไหลของกระแสสมมุติการเรียกชื่อขั้วทั้งสองว่า แอนโอด และแคโทด ประโยชน์ที่สำคัญคือใช้เป็นตัวเรียงกระแส (RECTIFIER) ในแหล่งจ่ายไฟตรงและข้อจำกัดในการใช้งานที่สำคัญ คือการทนกระแสสูงสุด และการทนแรงดันย้อนกลับสูงสุด (PIV)

๒.๖ ความรู้เกี่ยวกับทรานซิสเตอร์ ดังนี้ ทำจากสารกึ่งตัวนำ การเรียกชื่อขั้วทั้งสามว่า อิมิตเตอร์ เบส และ คอลเลคเตอร์ ทิศทางการไหลของกระแสสมมุติในวงจร การไบแอส ประโยชน์ในการนำไปใช้งาน เช่น การขยายสัญญาณ

## ๓. หลักการทำงานของเครื่องรับ-ส่งวิทยุ

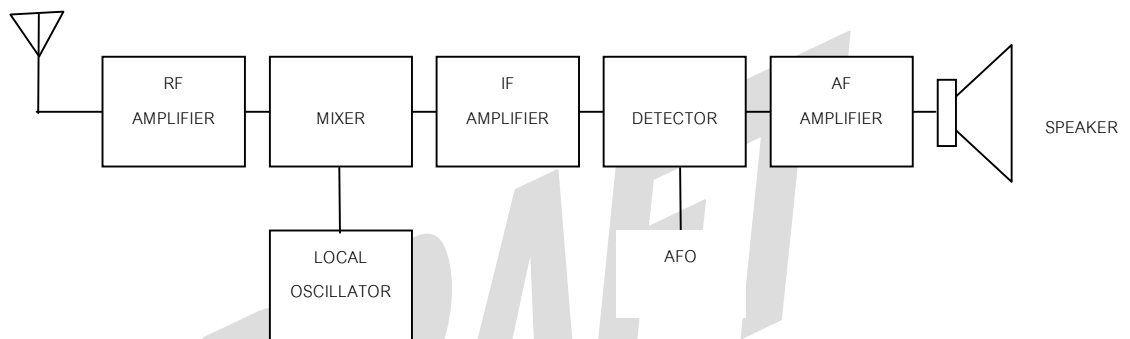
๓.๑ คำย่อลักษณะหรือประเภทของการส่ง (CLASS OF EMISSION) ที่เกี่ยวข้องว่ามี ความหมายอย่างไร ได้แก่ N0N, A1A, A2S, J3E, R3E, H3E, F1B, F2A, F2D, F3E

๓.๒ ความหมายของคำว่าข่าวสาร (SIGNAL INFORMATION) MODULATING SIGNAL สัญญาณคลื่นพาห้ (CARRIER) สัญญาณคลื่นที่ถูกผสมแล้ว (MODULATED CARRIER) การผสมคลื่นหลัก ๆ ในแง่วิธีการผสมคลื่นและวิธีการทำให้ได้ SIGNAL INFORMATION กับคลื่นมา ทางด้านรับ และรู้จักองค์ประกอบของสัญญาณ วิธีการผสมคลื่นที่ควรรู้คือ CW, AM, SSB, FM และ PM ความรู้เกี่ยวกับรหัสตัวอักษรของ RTTY ที่มีอยู่ 3 ชนิด คือ BAUDOT, AMTOR และ ASCII ความแตกต่างเบื้องต้นระหว่างรหัสทั้งสาม

๓.๓ ความหมายของค่าที่เกี่ยวข้องกับการผสมคลื่น คือ ความกว้างแถบคลื่น (BANDWIDTH) การเบี่ยงเบนทางความถี่ (FREQUENCY DEVIATION) เปอร์เซนต์มอดูเลชันและความหมายของค่าที่พบบ่อย ๆ สำหรับนักวิทยุสมัครเล่นในการรับ -ส่งวิทยุ SSB และ CW คือ LINEARITY, OVERMODULATION และ KEY CLICK

๓.๔ หลักการทำงานของเครื่องส่งวิทยุ และเครื่องรับวิทยุสามารถอธิบายการทำงานตามแผนผังต่อไปนี้ได้

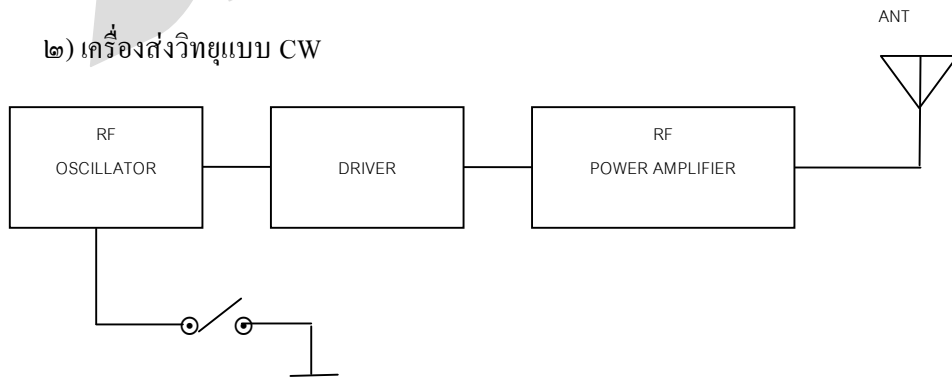
๑) เครื่องรับวิทยุแบบ ซูเปอร์เฮเทอโรไดน์



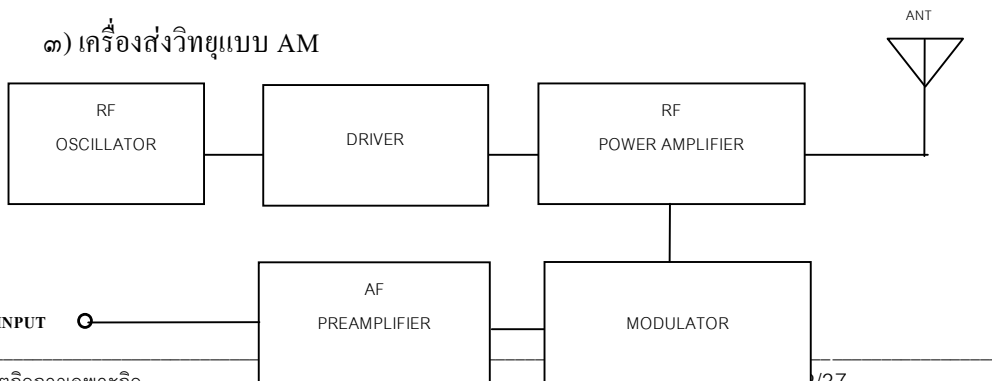
..LOCAL OSCILLATOR อาจเป็นชนิดใช้แร่แบบ VFO หรือแบบ FREQUENCY SYNTHESIZER

..RFO ใช้กับการรับคลื่นแบบ CW และ SSB

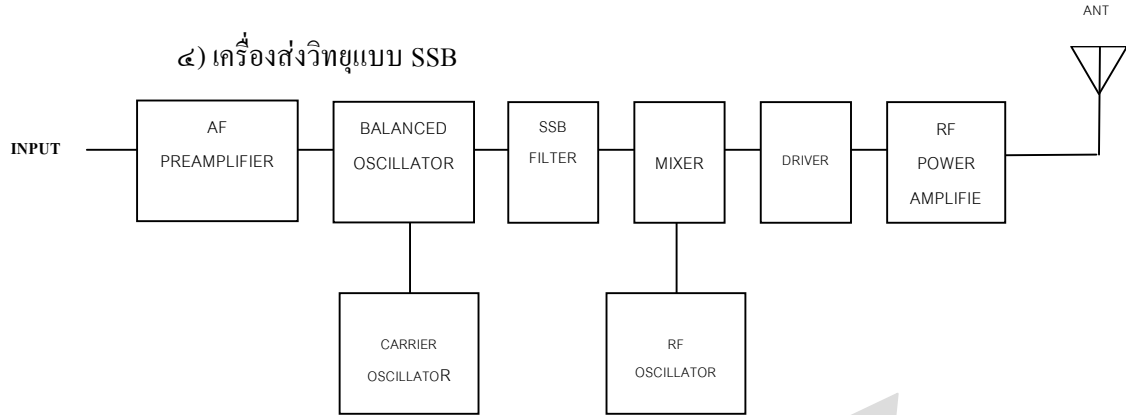
๒) เครื่องส่งวิทยุแบบ CW



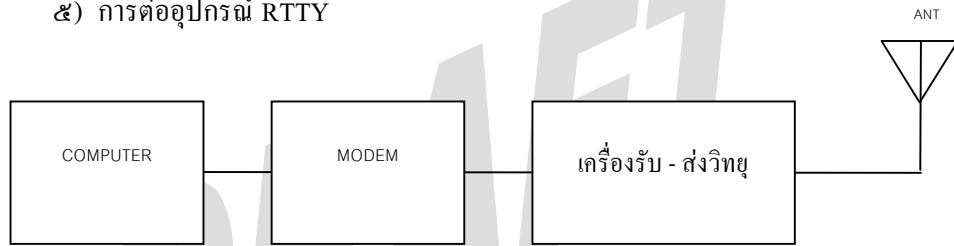
๓) เครื่องส่งวิทยุแบบ AM



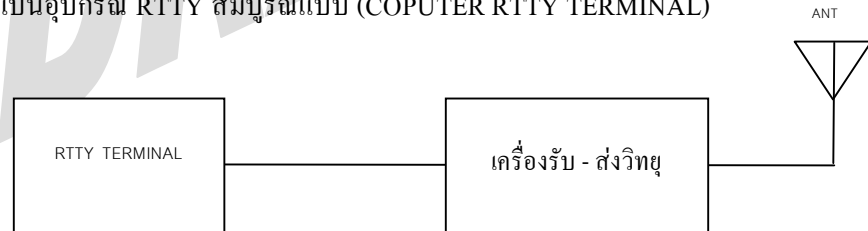
๔) เครื่องส่งวิทยุแบบ SSB



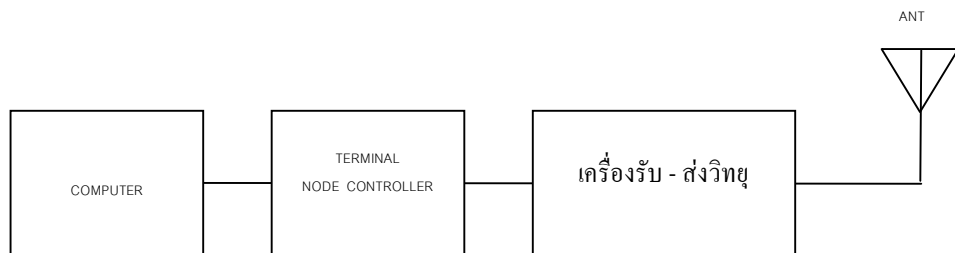
๕) การต่ออุปกรณ์ RTTY



หรือเป็นอุปกรณ์ RTTY สมบูรณ์แบบ (COMPUTER RTTY TERMINAL)



๖) การต่อ Packet Radio



๓.๕ คุณสมบัติของเครื่องรับ-ส่งวิทยุที่ดี (เฉพาะค่าที่เกี่ยวข้องกับชนิดของการผสมคลื่นที่เพิ่มขึ้นในชั้นกลาง) ได้แก่ความกว้างแถบคลื่น (BANDWIDTH) เสถียรภาพทางความถี่ (FREQUENCY STABILITY) ในส่วนของผลที่มีต่อกรับ-ส่งวิทยุแบบ SSB และ CW และ SPURIOUS EMISSION ซึ่งเกิดจากเครื่องส่งวิทยุ

#### ๔. สายอากาศ และสายนำสัญญาณ

๔.๑ คุณสมบัติของสายอากาศได้แก่ RADIATION ANGLE, RADIATION PATTERN, DIRECTIVITY MAIN LOBE, MINOR LOBE, FRONT TO BACK RATIO, POLARIZATION, CURRENT VOLTAGE DISTRIBUTION ในสายอากาศแบบไดโพลและ กราวด์เพลน

๔.๒ ผลที่เกิดจาก GROUND EFFECT ต่อ RADIATION PATTERN

๔.๓ การเปลี่ยนแปลง POLARIZATION เนื่องจากการเดินทางของคลื่นวิทยุ สัญญาณรบกวนที่เกิดจากมนุษย์ (จากเครื่องมือเครื่องใช้ทางไฟฟ้าต่าง ๆ) มักเป็นแบบ VERTICAL POLARIZATION สัญญาณรบกวนจะมีขนาดมากขึ้นในย่านความถี่ต่ำเทียบกับย่านความถี่สูง

๔.๔ รูปแบบการแพร่กระจายคลื่น และ โครงสร้างของสายอากาศแบบ TRAP DIPOLE, LONG WIRE, FOLDED DEPILE และ  $\lambda/4$  GROUND PLANE

๔.๕ การใช้ MATCHING NETWORK และ ANTENNA TUNING UNIT ช่วยในการ MATCHING

๔.๖ วิธี MATCHING สายอากาศที่สำคัญคือ GAMMA MATCH และ  $\pi$ -MATCH สาเหตุที่ต้องมีการทำ MATCHING ประโยชน์ของบาลัน 4:1 รวมทั้ง QUARTER-WAVE TRANSFORMER

#### ๕. การแพร่กระจายคลื่น

๕.๑ ลักษณะคุณสมบัติ และผลกระทบต่อการสื่อสารในย่านความถี่ HF ของบรรยากาศชั้นไอโอโนสเฟียร์ ชั้น D, E, F1, และ F2 โดยทราบถึงองค์ประกอบที่มีผลต่อการแพร่กระจายคลื่นวิทยุการเปลี่ยนแปลงคุณสมบัติของชั้นบรรยากาศตามวันและเวลา ความหมายของคำต่อไปนี้ ATMOSPHERE, MAXIMUM USABLE FREQUENCY, CRITICAL FREQUENCY, CRITICAL ANGLE

๕.๒ ลักษณะการเดินทางของคลื่นวิทยุในย่านความถี่ HF ในรูปของคลื่นฟ้า และ SKIP ZONE

๕.๓ การเปลี่ยนแปลงของชั้นบรรยากาศไอโอโนสเฟียร์ประจำวันและการเปลี่ยนแปลงอย่างเฉียบพลัน อิทธิพลของจุดดับในดวงอาทิตย์ต่อชั้นบรรยากาศ และผลกระทบต่อการสื่อสาร GEOMAGNETIC DISTURBANCE และผลกระทบต่อการสื่อสาร



๕.๔ ลักษณะการเดินทางของคลื่นวิทยุแบบ TROPOSPHERIC BENDING และ DUCTING

วิชาที่ ๔ หลักปฏิบัติของนักวิทยุสมัครเล่น

๑. หลักปฏิบัติเพื่อความปลอดภัย

๑.๑ หลักปฏิบัติเพื่อความปลอดภัยในการปฏิบัติงานกับสายอากาศในย่านความถี่ HF ซึ่งมีแรงดันไฟฟ้าในบางจุดสูงจนก่อให้เกิดอันตรายต่อผู้ปฏิบัติงานได้ อันตรายจากคลื่นแม่เหล็กไฟฟ้าที่มีความเข้มสูง และความถี่สูง จะก่อให้เกิดอันตรายต่อนื้อเยื่อของร่างกายได้ และหลักปฏิบัติเพื่อลดหรือป้องกันอันตรายดังกล่าว

๑.๒ หลักปฏิบัติเพื่อความปลอดภัยในการปฏิบัติงานเกี่ยวกับเครื่องส่งวิทยุที่มีกำลังส่งสูง โดยเฉพาะที่ใช้หลอดสูญญากาศทำหน้าที่ขยายกำลังสัญญาณความถี่วิทยุในภาคขยายกำลังภาคสุดท้าย

๒. วัตถุประสงค์ของ TWO-TONE TEST ในด้านการตรวจสอบ LINEARITY ของภาค RF POWER AMPLIFIER

๓. หน้าที่ของอุปกรณ์ประกอบต่อไปนี้ RF LINEAR POWER AMPLIFIER, KEY, ELECTRONIC KEY

๔. ประโยชน์ของ LINE FILTER, TVI FILTER ในแง่ของการป้องกันการรบกวนจากคลื่นวิทยุ ปรากฏการณ์ที่ทำให้เกิดการรบกวนต่อผู้อื่น เนื่องจากเครื่องส่งวิทยุ เช่น การรบกวนต่อเครื่องรับวิทยุโทรทัศน์ (TVI) หลักปฏิบัติในการลดหรือแก้ไขการรบกวนต่าง ๆ

**ข้อ ๒ ภาคปฏิบัติ** สำหรับการสอบเพื่อรับประกาศนียบัตรพนักงานวิทยุสมัครเล่นชั้นกลาง การส่ง ส่งด้วยคั่นเคาะรหัสสมอร์เป็นภาษาอังกฤษ จำนวนคำที่ใช้ในการทดสอบ ๔๐ คำ ระยะเวลาในการทดสอบ ๕ นาที (ความเร็วที่ใช้ในการส่ง ๘ คำต่อนาที) จำนวนครั้งสูงสุดที่แก้ไขได้ ๕ คำ และจำนวนครั้งสูงสุดที่ผิดภายหลังจากแก้ไข ๔ คำ

ส่งด้วยคั่นเคาะรหัสสมอร์สเป็นตัวเลข จำนวนคำที่ใช้ในการทดสอบ ๑๒ กลุ่ม ระยะเวลาในการทดสอบ ๑.๕ นาที (ความเร็วในการส่ง ๘ กลุ่มคำต่อนาที) จำนวนครั้งสูงสุดที่แก้ไขได้ ๓ กลุ่ม และภายหลังจากการแก้ไขแล้วต้องไม่มีคำผิด

**การรับ** รับด้วยหุรหัสสมอร์เป็นภาษาอังกฤษ จำนวนคำที่ใช้ในการทดสอบ ๔๐ คำ ระยะเวลาในการทดสอบ ๕ นาที (ความเร็วในการรับ ๘ คำต่อนาที) จำนวนครั้งสูงสุดที่ผิดได้ ๕ คำ

รับด้วยหุรหัสมอร์เป็นตัวเลข จำนวนคำที่ใช้ในการทดสอบ ๑๒ กลุ่ม ระยะเวลาในการทดสอบ ๑.๕ นาที (ความเร็วในการทดสอบ ๑๒ กลุ่มคำต่อนาที) จำนวนครั้งสูงสุดที่ฝึกได้ ๓ กลุ่ม (ตามตาราง)

การสอบเพื่อรับประกาศนียบัตรพนักงานวิทยุสมัครเล่นชั้นกลาง

ชนิด	จำนวนคำที่ใช้ในการทดสอบ	ระยะเวลาในการทดสอบ	การส่ง		การรับ
			จำนวนครั้งสูงสุดที่แก้ไขได้	จำนวนครั้งสูงสุดที่ฝึกได้หลังจากแก้ไข	จำนวนครั้งสูงสุดที่ฝึกได้
ภาษาอังกฤษ	๔๐ คำ	๕ นาที	๕ คำ	๔ คำ	๕ คำ
ตัวเลข	๑๒ กลุ่ม	๑.๕ นาที	๓ กลุ่ม	-	๓ กลุ่ม

ข้อ ๓ คุณสมบัติ

- ๓.๑ มีสัญชาติไทย
- ๓.๒ มีอายุไม่ต่ำกว่า ๑๕ ปีบริบูรณ์ ในวันที่ยื่นสมัครอบรมและสอบ
- ๓.๓ ไม่เป็นพระภิกษุ หรือสามเณร ซึ่งต้องห้ามตามระเบียบของมหาเถรสมาคม
- ๓.๔ ผู้ที่ประสงค์จะได้รับประกาศนียบัตรพนักงานวิทยุสมัครเล่นชั้นกลาง จะต้องได้รับประกาศนียบัตรพนักงานวิทยุสมัครเล่นขั้นต้นก่อน

ข้อ ๔ เกณฑ์การตัดสิน

ผู้ที่ได้รับประกาศนียบัตรพนักงานวิทยุสมัครเล่นชั้นกลางจะต้องเป็นผู้สอบได้ตามหลักสูตรดังนี้

- ๔.๑ สอบได้คะแนนรวมในภาคทฤษฎีไม่ต่ำกว่าร้อยละ ๖๐ และ
- ๔.๒ สอบผ่านตามเกณฑ์ที่กำหนดไว้ในภาคปฏิบัติ

.....

## ภาคผนวก ๓

### แนบท้ายระเบียบคณะกรรมการกิจการโทรคมนาคมแห่งชาติ

ว่าด้วยกิจการวิทยุสมัครเล่น พ.ศ.๒๕๕๐

#### การอนุญาตให้ตั้งสถานีวิทยุสมัครเล่นควบคุมข่าย

ข้อ ๑ การตั้งสถานีวิทยุสมัครเล่นควบคุมข่ายวิทยุสมัครเล่นทั่วประเทศ มีวัตถุประสงค์เพื่อ

๑.๑ ส่งเสริมกิจการวิทยุสมัครเล่นให้ประชาชนได้สนใจและใช้ประโยชน์ ในด้านการศึกษา ค้นคว้า และทดลองเกี่ยวกับวิชาการสื่อสารอย่างกว้างขวางแพร่หลายยิ่งขึ้น

๑.๒ สนับสนุนกิจการวิทยุสมัครเล่นให้ทำประโยชน์ให้สังคมและช่วยเหลือทางราชการ

๑.๓ ใช้เป็นข่ายสำรองในยามฉุกเฉินหรือภัยพิบัติประเภทต่างๆ

๑.๔ ฝึกฝนพนักงานวิทยุสำรองไว้ใช้ยามฉุกเฉิน

๑.๕ สร้างสัมพันธภาพอันดีงามกับนักวิทยุสมัครเล่นนานาชาติ และสร้างชื่อเสียงของประเทศไทยให้เป็นที่รู้จักในวงการวิทยุสมัครเล่นระหว่างประเทศ

ข้อ ๒ การขออนุญาตตั้งสถานีวิทยุสมัครเล่นควบคุมข่าย ต้องกระทำโดยคณะบุคคลจำนวนไม่น้อยกว่า ๒๐ คน ซึ่งมีภูมิลำเนาอยู่ในพื้นที่นั้นไม่น้อยกว่า ๖ เดือน และได้รับประกาศนียบัตรพนักงานวิทยุสมัครเล่นขั้นต้น

ข้อ ๓ ให้ทำการยื่นขออนุญาตต่อคณะกรรมการ ในนามสมาคมซึ่งตั้งอยู่ในพื้นที่ที่ขึ้นขอ และมีผู้ยื่นขอซึ่งมีคุณสมบัติตามข้อ ๒ เป็นสมาชิกสมาคมนั้น

ข้อ ๔ กลุ่มผู้ขอจะต้องแนบหลักฐานประกอบการขออนุญาตขยายข่ายวิทยุสมัครเล่นทั่วประเทศ ดังนี้

๔.๑ บัตรประชาชนหรือบัตรที่ทางราชการออกให้ของกลุ่มผู้ขอ

๔.๒ สำเนาทะเบียนบ้านของกลุ่มผู้ขอ

๔.๓ สำเนาใบประกาศนียบัตรพนักงานวิทยุสมัครเล่นขั้นต้นของกลุ่มผู้ขอ

๔.๔ แผนผังแสดงที่ตั้งของสถานีวิทยุสมัครเล่นควบคุมข่ายและเสาอากาศ

๔.๕ รายการเครื่องวิทยุคมนาคมและอุปกรณ์ประจำสถานีวิทยุสมัครเล่นควบคุมข่าย

๔.๖ แผนปฏิบัติงานของสถานีวิทยุสมัครเล่นควบคุมข่าย

๔.๗ หลักฐานการจดทะเบียนสมาคม

๔.๘ ในกรณีพื้นที่ตั้งสถานีวิทยุสมัครเล่นควบคุมข่ายอยู่ในพื้นที่จังหวัดที่มีสนามบินพาณิชย์หรือพื้นที่ใกล้เคียง ต้องมีหนังสืออนุญาตให้ตั้งเสาอากาศได้หรือหนังสือรับรองว่าเสาอากาศตั้งอยู่นอกเขตความปลอดภัยในการเดินอากาศจากหน่วยงานที่รับผิดชอบ

ข้อ ๕ ให้กลุ่มผู้ขอขึ้นแสดงความจำนงโดยตรงมายังสำนักงาน

ข้อ ๖ เมื่อได้รับคำร้องขอตั้งสถานีวิทยุสมัครเล่นควบคุมข่าย สำนักงานจะดำเนินการตรวจสอบความถูกต้องครบถ้วนของหลักฐานที่แนบมา หากไม่ถูกต้องครบถ้วนสำนักงานจะแจ้งให้แก้ไขเพิ่มเติมจนกว่าจะมีหลักฐานสมบูรณ์

ข้อ ๗ เมื่อได้รับแจ้งการอนุญาตในหลักการแล้ว จะต้องดำเนินการจัดตั้งสถานีวิทยุสมัครเล่นควบคุมข่าย ซึ่งมีอุปกรณ์ต่าง ๆ และมีคุณลักษณะทางเทคนิคตามที่ระบุในระเบียบนี้ ภายในระยะเวลาไม่เกิน ๖ เดือน ถ้าภายในระยะเวลาดังกล่าวไม่อาจจัดหาเครื่องวิทยุคมนาคมและอุปกรณ์และสิ่งประกอบที่กำหนดได้ครบถ้วน คณะกรรมการจะเพิกถอนการอนุญาตทันที

ข้อ ๘ เมื่อดำเนินการจัดตั้งสถานีวิทยุสมัครเล่นควบคุมข่ายได้แล้วเสร็จภายในระยะเวลา 6 เดือน ให้แจ้งสำนักงานเพื่อส่งเจ้าหน้าที่ไปตรวจสอบสถานีต่อไป

ข้อ ๙ หากสำนักงานตรวจสอบแล้วพบว่า สถานีวิทยุสมัครเล่นควบคุมข่ายดำเนินการโดยถูกต้อง ก็จะพิจารณาออกใบอนุญาตให้ตั้งสถานีวิทยุสมัครเล่นควบคุมข่าย และกำหนดสัญญาเรียกขานประจำสถานีให้ต่อไป หากผลการตรวจสอบปรากฏว่าไม่ถูกต้อง กลุ่มผู้ขอต้องแก้ไขให้ถูกต้องภายในระยะเวลา ๓ เดือน นับจากวันตรวจสอบ หากไม่สามารถแก้ไขให้สมบูรณ์ได้คณะกรรมการจะยกเลิกการอนุญาต

ข้อ ๑๐ ก่อนการเปิดสถานีวิทยุสมัครเล่นควบคุมข่าย สำนักงานจะจัดอบรมให้ความรู้ต่อกลุ่มผู้ขอใช้ เพื่อให้เข้าใจระเบียบปฏิบัติ และระเบียบ คณะกรรมการที่เกี่ยวข้องโดยใช้ระยะเวลาที่เหมาะสม

ข้อ ๑๑ เมื่อคณะกรรมการอนุญาตให้ขยายข่ายวิทยุสมัครเล่นไปยังพื้นที่ที่ขอขยายข่ายอย่างสมบูรณ์แล้ว สำนักงานจะประกาศอนุญาตให้พนักงานวิทยุสมัครเล่นในพื้นที่นั้นใช้ข่ายวิทยุสมัครเล่นในพื้นที่นั้น ๆ ได้โดยมีสถานีวิทยุสมัครเล่นควบคุมข่ายที่ได้รับอนุญาตให้ดำเนินการทำหน้าที่ควบคุมการใช้ข่ายวิทยุสมัครเล่น พร้อมกันนั้นสำนักงานจะแจ้งเรื่องการอนุญาตให้ตั้งสถานีวิทยุสมัครเล่นควบคุมข่ายดังกล่าวให้บุคคลและหน่วยงานต่าง ๆ ที่เกี่ยวข้องในพื้นที่ทราบดังนี้

๑๑.๑ ผู้ว่าราชการจังหวัด

๑๑.๒ ผู้บังคับบัญชาสูงสุดของหน่วยทหาร

๑๑.๓ ผู้บังคับการตำรวจภูธรประจำจังหวัด

๑๑.๔ ชมรมหรือสมาคมวิทยุสมัครเล่น

ข้อ ๑๒ คณะกรรมการจะอนุญาตให้ตั้งสถานีวิทยุสมัครเล่นควบคุมข่ายได้จังหวัดละ ๑ สถานี และรับรองให้เป็นสถานีแม่ข่ายหลักประจำจังหวัด และหากมีการขออนุญาตตั้งสถานีวิทยุคมนาคมควบคุมข่ายมากกว่าจังหวัดละ ๑ แห่ง ให้คณะกรรมการพิจารณาอนุญาตตามความเหมาะสมเป็นกรณีไป

ข้อ ๑๓ สถานีวิทยุสมัครเล่นควบคุมข่ายอย่างน้อยจะต้องมี

๑๓.๑ เครื่องวิทยุคมนาคมที่ใช้ความถี่ย่านวิทยุสมัครเล่น ๑๔๔ - ๑๔๖ MHz กำลังส่งไม่เกิน ๖๐ วัตต์ อย่างน้อย จำนวน ๑ เครื่อง

๑๓.๒ สายอากาศที่ติดตั้งกับเสาอากาศหรือสิ่งปลูกสร้างที่มั่นคงและปลอดภัย จำนวน ๑ ต้น และในกรณีพื้นที่ตั้งสถานีวิทยุสมัครเล่นควบคุมข่ายอยู่ในพื้นที่จังหวัดที่มีสนามบินพาณิชย์หรือพื้นที่ใกล้เคียง เสาอากาศจะมีความสูงได้ไม่เกินกว่าความสูงที่หน่วยงานที่รับผิดชอบกำหนด

๑๓.๓ พนักงานวิทยุสมัครเล่นประจำสถานีซึ่งเป็นผู้ที่ได้รับใบอนุญาตพนักงานวิทยุสมัครเล่นจำนวนที่เหมาะสมและต้องดำเนินการเปิดสถานีโดยมีระยะเวลาปฏิบัติการอย่างน้อยวันละ ๓ ชั่วโมง ทั้งนี้ ต้องประกาศให้พนักงานวิทยุสมัครเล่นในพื้นที่ทราบด้วย

ข้อ ๑๔ สถานีวิทยุสมัครเล่นควบคุมข่ายมีหน้าที่ ดังนี้

๑๔.๑ ควบคุมดูแลและแนะนำการใช้เครื่องวิทยุคมนาคมให้เป็นไปตามกฎหมาย

๑๔.๒ เฝ้าฟังและรายงานการใช้ความถี่ในย่านวิทยุสมัครเล่นตามที่คณะกรรมการกำหนด

๑๔.๓ เป็นสถานีแม่ข่ายหรือเป็นสถานีประสานงานกิจกรรมและแจ้งข่าวสารที่สำคัญหรือประกาศ หรือระเบียบที่เกี่ยวข้องกับกิจการวิทยุสมัครเล่นให้นักวิทยุสมัครเล่นทราบ

๑๔.๔ ปฏิบัติหน้าที่อื่นตามที่คณะกรรมการมอบหมาย

ข้อ ๑๕ สถานีวิทยุสมัครเล่นควบคุมข่าย จะต้องติดต่อให้บริการกับนักวิทยุสมัครเล่นทุกคนที่อยู่ในพื้นที่โดยเท่าเทียมกัน

-----

## ภาคผนวก ๔

### แนบท้ายระเบียบคณะกรรมการกิจการโทรคมนาคมแห่งชาติ

### ว่าด้วยกิจการวิทยุสมัครเล่น พ.ศ.๒๕๕๐

#### การกำหนดความถี่วิทยุและหลักเกณฑ์การใช้ความถี่วิทยุสำหรับกิจการวิทยุสมัครเล่น

##### ข้อ ๑ ความถี่วิทยุสำหรับการติดต่อสื่อสารในกิจการวิทยุสมัครเล่น (Amateur Service)

๑.๑ ความถี่วิทยุย่าน MF/HF สำหรับการติดต่อสื่อสารของสถานีวิทยุสมัครเล่นชั้นกลางให้ใช้กำลังส่งได้ไม่เกิน ๒๐๐ วัตต์ (PEP) สถานีวิทยุสมัครเล่นชั้นสูงให้ใช้กำลังส่งสูงกว่าชั้นกลางได้ตามที่คณะกรรมการกำหนด และสำหรับการรับ-ส่งข่าวสารประเภทอื่นตามที่กิจการวิทยุสมัครเล่นระหว่างประเทศใช้กันอยู่นอกเหนือจากที่กำหนด และการรับ-ส่งข่าวสารที่จำเป็นต้องใช้กำลังส่งเกินกว่าที่ประกาศกำหนด ให้คณะกรรมการพิจารณาอนุญาตตามความเหมาะสม โดยมีหมายเลขกำกับช่วงสัญญาณและความถี่วิทยุของแต่ละช่วงสัญญาณ ดังนี้

ช่วงที่	ความถี่ (MHz)	กำหนดให้ใช้สำหรับ
๑	๑.๘๐๐ - ๑.๘๒๕	การติดต่อสื่อสารประเภทเสียงหรือประเภทอื่นตามที่คณะกรรมการกำหนด
๒	๓.๕๐๐ - ๓.๕๔๐	
๓	๗.๐๐๐ - ๗.๑๐๐	
๔	๑๐.๑๐๐ - ๑๐.๑๕๐	
๕	๑๔.๐๐๐ - ๑๔.๓๕๐	
๖	๑๘.๐๖๘ - ๑๘.๑๖๘	
๗	๒๑.๐๐๐ - ๒๑.๔๕๐	
๘	๒๔.๘๕๐ - ๒๔.๙๕๐	
๙	๒๘.๐๐๐ - ๒๙.๗๐๐	

๑.๒ ความถี่วิทยุ ๑๔๔.๐๐๐๐ - ๑๔๔.๐๖๒๕ MHz กำหนดให้ใช้สำหรับการติดต่อสื่อสารโดยการสะท้อนคลื่นวิทยุจากผิวพื้นดวงจันทร์ (Earth-Moon-Earth :EME)

๑.๓ ความถี่วิทยุ ๑๔๔.๐๗๕๐ - ๑๔๕.๐๑๒๕ และ ๑๔๕.๑๒๕๐ - ๑๔๕.๔๘๗๕ MHz กำหนดให้ใช้สำหรับการติดต่อสื่อสารประเภทเสียงแบบซิมเพลกซ์ (Simplex) โดยมีหมายเลขกำกับช่องสัญญาณและความถี่วิทยุของแต่ละช่องสัญญาณ ดังนี้

ช่องที่	ความถี่ (MHz)	กำหนดให้ใช้สำหรับ
๑	๑๔๔.๐๗๕๐	การติดต่อสื่อสารประเภทเสียง
๒	๑๔๔.๐๘๗๕	การติดต่อสื่อสารประเภทเสียง
๓	๑๔๔.๑๐๐๐	การติดต่อสื่อสารประเภทเสียง
๔	๑๔๔.๑๑๒๕	การติดต่อสื่อสารประเภทเสียง
๕	๑๔๔.๑๒๕๐	การติดต่อสื่อสารประเภทเสียง



ช่องที่	ความถี่ (MHz)	กำหนดให้ใช้สำหรับ
๔๑	๑๔๔.๕๗๕๐	การติดต่อสื่อสารประเภทเสียง
๔๒	๑๔๔.๕๘๗๕	การติดต่อสื่อสารประเภทเสียง
๔๓	๑๔๔.๖๐๐๐	การติดต่อสื่อสารประเภทเสียง
๔๔	๑๔๔.๖๑๒๕	การติดต่อสื่อสารประเภทเสียง
๔๕	๑๔๔.๖๒๕๐	การติดต่อสื่อสารประเภทเสียง
๔๖	๑๔๔.๖๓๗๕	การติดต่อสื่อสารประเภทเสียง
๔๗	๑๔๔.๖๕๐๐	การติดต่อสื่อสารประเภทเสียง
๔๘	๑๔๔.๖๖๒๕	การติดต่อสื่อสารประเภทเสียง
๔๙	๑๔๔.๖๗๕๐	การติดต่อสื่อสารประเภทเสียง
๕๐	๑๔๔.๖๘๗๕	การติดต่อสื่อสารประเภทเสียง
๕๑	๑๔๔.๗๐๐๐	การติดต่อสื่อสารประเภทเสียง
๕๒	๑๔๔.๗๑๒๕	การติดต่อสื่อสารประเภทเสียง
๕๓	๑๔๔.๗๒๕๐	การติดต่อสื่อสารประเภทเสียง
๕๔	๑๔๔.๗๓๗๕	การติดต่อสื่อสารประเภทเสียง
๕๕	๑๔๔.๗๕๐๐	การติดต่อสื่อสารประเภทเสียง
๕๖	๑๔๔.๗๖๒๕	การติดต่อสื่อสารประเภทเสียง
๕๗	๑๔๔.๗๗๕๐	การติดต่อสื่อสารประเภทเสียง
๕๘	๑๔๔.๗๘๗๕	การติดต่อสื่อสารประเภทเสียง
๕๙	๑๔๔.๘๐๐๐	การติดต่อสื่อสารประเภทเสียง
๖๐	๑๔๔.๘๑๒๕	การติดต่อสื่อสารประเภทเสียง
๖๑	๑๔๔.๘๒๕๐	การติดต่อสื่อสารประเภทเสียง
๖๒	๑๔๔.๘๓๗๕	การติดต่อสื่อสารประเภทเสียง
๖๓	๑๔๔.๘๕๐๐	การติดต่อสื่อสารประเภทเสียง
๖๔	๑๔๔.๘๖๒๕	การติดต่อสื่อสารประเภทเสียง
๖๕	๑๔๔.๘๗๕๐	การติดต่อสื่อสารประเภทเสียง
๖๖	๑๔๔.๘๘๗๕	การติดต่อสื่อสารประเภทเสียง
๖๗	๑๔๔.๙๐๐๐	การติดต่อสื่อสารประเภทเสียงสำหรับเรียกขานและแจ้งเหตุทั่วไป (General Notice and Calling)
๖๘	๑๔๔.๙๑๒๕	การติดต่อสื่อสารประเภทเสียง
๖๙	๑๔๔.๙๒๕๐	การติดต่อสื่อสารประเภทเสียง
๗๐	๑๔๔.๙๓๗๕	การติดต่อสื่อสารประเภทเสียง
๗๑	๑๔๔.๙๕๐๐	การติดต่อสื่อสารประเภทเสียง
๗๒	๑๔๔.๙๖๒๕	การติดต่อสื่อสารประเภทเสียง
๗๓	๑๔๔.๙๗๕๐	การติดต่อสื่อสารประเภทเสียง



ช่องที่	ความถี่ (MHz)	กำหนดให้ใช้สำหรับ
๗๔	๑๔๔.๕๘๗๕	การติดต่อสื่อสารประเภทเสียง
๗๕	๑๔๕.๐๐๐๐	การติดต่อสื่อสารประเภทเสียงสำหรับเรียกขานและแจ้งเหตุฉุกเฉิน (Emergency, Distress and Calling)
๗๖	๑๔๕.๐๑๒๕	การติดต่อสื่อสารประเภทเสียง
๗๗	๑๔๕.๑๒๕๐	การติดต่อสื่อสารประเภทเสียง
๗๘	๑๔๕.๑๓๗๕	การติดต่อสื่อสารประเภทเสียง
๗๙	๑๔๕.๑๕๐๐	การติดต่อสื่อสารประเภทเสียง
๘๐	๑๔๕.๑๖๒๕	การติดต่อสื่อสารประเภทเสียง
๘๑	๑๔๕.๑๗๕๐	การติดต่อสื่อสารประเภทเสียง
๘๒	๑๔๕.๑๘๗๕	การติดต่อสื่อสารประเภทเสียง
๘๓	๑๔๕.๒๐๐๐	การติดต่อสื่อสารประเภทเสียง
๘๔	๑๔๕.๒๑๒๕	การติดต่อสื่อสารประเภทเสียง
๘๕	๑๔๕.๒๒๕๐	การติดต่อสื่อสารประเภทเสียง
๘๖	๑๔๕.๒๓๗๕	การติดต่อสื่อสารประเภทเสียง
๘๗	๑๔๕.๒๕๐๐	การติดต่อสื่อสารประเภทเสียง
๘๘	๑๔๕.๒๖๒๕	การติดต่อสื่อสารประเภทเสียง
๘๙	๑๔๕.๒๗๕๐	การติดต่อสื่อสารประเภทเสียง
๙๐	๑๔๕.๒๘๗๕	การติดต่อสื่อสารประเภทเสียง
๙๑	๑๔๕.๓๐๐๐	การติดต่อสื่อสารประเภทเสียง
๙๒	๑๔๕.๓๑๒๕	การติดต่อสื่อสารประเภทเสียง
๙๓	๑๔๕.๓๒๕๐	การติดต่อสื่อสารประเภทเสียง
๙๔	๑๔๕.๓๓๗๕	การติดต่อสื่อสารประเภทเสียง
๙๕	๑๔๕.๓๕๐๐	การติดต่อสื่อสารประเภทเสียง
๙๖	๑๔๕.๓๖๒๕	การติดต่อสื่อสารประเภทเสียง
๙๗	๑๔๕.๓๗๕๐	การติดต่อสื่อสารประเภทเสียง/กิจกรรมพิเศษ
๙๘	๑๔๕.๓๘๗๕	การติดต่อสื่อสารประเภทเสียง/กิจกรรมพิเศษ
๑๐๐	๑๔๕.๔๑๒๕	การติดต่อสื่อสารประเภทเสียง/กิจกรรมพิเศษ
๑๐๑	๑๔๕.๔๒๕๐	การติดต่อสื่อสารประเภทเสียง/กิจกรรมพิเศษ
๑๐๒	๑๔๕.๔๓๗๕	การติดต่อสื่อสารประเภทเสียง/กิจกรรมพิเศษ
๑๐๓	๑๔๕.๔๕๐๐	การติดต่อสื่อสารประเภทเสียง/กิจกรรมพิเศษ
๑๐๔	๑๔๕.๔๖๒๕	การติดต่อสื่อสารประเภทเสียง/กิจกรรมพิเศษ
๑๐๕	๑๔๕.๔๗๕๐	การติดต่อสื่อสารประเภทเสียง/กิจกรรมพิเศษ
๑๐๖	๑๔๕.๔๘๗๕	การติดต่อสื่อสารประเภทเสียง/กิจกรรมพิเศษ

๑.๔ ความถี่วิทยุ ๑๔๕.๐๒๕๐ - ๑๔๕.๑๑๒๕ MHz และ ๑๔๕.๖๒๕๐ - ๑๔๕.๗๑๒๕ MHz กำหนดให้ใช้สำหรับการติดต่อสื่อสารประเภทเสียงแบบเซมิดูเพลกซ์ (Semi-duplex) ผ่านสถานีทวนสัญญาณ (Repeater) โดยมีหมายเลขกำกับช่องสัญญาณและความถี่วิทยุของแต่ละช่องสัญญาณ ดังนี้

ช่องที่	ความถี่ (MHz)	กำหนดให้ใช้สำหรับ
๑๐๗	๑๔๕.๐๒๕๐/๑๔๕.๖๒๕๐	ความถี่วิทยุรับ/ส่งของสถานีทวนสัญญาณ
๑๐๘	๑๔๕.๐๓๗๕/๑๔๕.๖๓๗๕	ความถี่วิทยุรับ/ส่งของสถานีทวนสัญญาณ
๑๐๙	๑๔๕.๐๕๐๐/๑๔๕.๖๕๐๐	ความถี่วิทยุรับ/ส่งของสถานีทวนสัญญาณ
๑๑๐	๑๔๕.๐๖๒๕/๑๔๕.๖๖๒๕	ความถี่วิทยุรับ/ส่งของสถานีทวนสัญญาณ
๑๑๑	๑๔๕.๐๗๕๐/๑๔๕.๖๗๕๐	ความถี่วิทยุรับ/ส่งของสถานีทวนสัญญาณ
๑๑๒	๑๔๕.๐๘๗๕/๑๔๕.๖๘๗๕	ความถี่วิทยุรับ/ส่งของสถานีทวนสัญญาณ
๑๑๓	๑๔๕.๑๐๐๐/๑๔๕.๗๐๐๐	ความถี่วิทยุรับ/ส่งของสถานีทวนสัญญาณ
๑๑๔	๑๔๕.๑๑๒๕/๑๔๕.๗๑๒๕	ความถี่วิทยุรับ/ส่งของสถานีทวนสัญญาณ

๑.๕ ความถี่วิทยุ ๑๔๕.๕๐๐๐ - ๑๔๕.๖๑๒๕ MHz และ ๑๔๕.๗๒๕๐ - ๑๔๕.๘๐๐๐ MHz กำหนดให้ใช้สำหรับการติดต่อสื่อสารประเภทอื่น ตามที่กำหนดไว้ในระเบียบนี้

**ข้อ ๒ ความถี่วิทยุสำหรับการติดต่อสื่อสารในกิจการวิทยุสมัครเล่นผ่านดาวเทียม (Amateur satellite Service)**

๒.๑ ความถี่วิทยุ ๑๔๕.๘๐๐๐ - ๑๔๖.๐๐๐๐ MHz กำหนดให้ใช้ในกิจการวิทยุสมัครเล่นผ่านดาวเทียม สำหรับการติดต่อสื่อสารประเภทเสียงและประเภทอื่นตามที่กำหนดไว้ในระเบียบนี้ ทั้งทางด้านส่ง (Uplink) จากสถานีวิทยุสมัครเล่นไปยังดาวเทียม และด้านรับ (Downlink) จากดาวเทียมมายังสถานีวิทยุสมัครเล่น

๒.๒ ความถี่วิทยุ ๔๓๕.๐๐๐๐ - ๔๓๘.๐๐๐๐ MHz กำหนดให้ใช้ในกิจการวิทยุสมัครเล่นผ่านดาวเทียมสำหรับการติดต่อสื่อสารประเภทเสียงและประเภทอื่นตามที่กำหนดไว้ใน ระเบียบนี้ เฉพาะด้านรับ (Downlink) จากดาวเทียมมายังสถานีวิทยุสมัครเล่นเท่านั้น ทั้งนี้ กำหนดให้เป็นกิจการรอง (Secondary Service)

**ข้อ ๓ หลักเกณฑ์การใช้ความถี่วิทยุและการอนุญาตให้ตั้งสถานีวิทยุคมนาคมในกิจการวิทยุสมัครเล่น**

**๓.๑ การติดต่อสื่อสารประเภทเสียง และการติดต่อสื่อสารประเภทอื่น**

**๓.๑.๑ การติดต่อสื่อสารประเภทเสียง (Telephony) ให้ใช้รับส่งข่าวสารโดยใช้เสียงพูด (Speech)**

**๓.๑.๒ การติดต่อสื่อสารประเภทอื่น ให้ใช้รับส่งข่าวสารนอกเหนือจากเสียงพูด เช่น สัญญาณแบบคลื่นต่อเนื่อง (Continuous Wave : CW) สัญญาณแบบคลื่นต่อเนื่องที่มีการมอดูเลต (Modulated Continuous Wave:MCW) สัญญาณภาพ (Image) สัญญาณวิทยุโทรพิมพ์ (Radio Tele-typewrite :RTTY) สัญญาณข้อมูล (Data or Packet Radio) และสัญญาณพัลส์ (Pulse) เป็นต้น ทั้งนี้ ไม่อนุญาตให้ใช้การรับส่งสัญญาณแถบคลื่นกว้างแบบสเปกตรัมแผ่ (Spread Spectrum)**

**๓.๒ การติดต่อสื่อสารสถานีกิจกรรมพิเศษ**

**๓.๒.๑ ให้ใช้รับส่ง - ข่าวสารเพื่อกิจกรรมสาธารณสุขประโยชน์เป็นการชั่วคราวที่มีระยะเวลาไม่เกิน ๑ เดือน และเมื่อไม่ได้นำความถี่วิทยุดังกล่าวไปใช้สำหรับกิจกรรมพิเศษให้ใช้สำหรับการติดต่อสื่อสารประเภทเสียงได้**

**๓.๒.๒ ให้กลุ่มพนักงานวิทยุสมัครเล่นที่มีความประสงค์จะใช้ความถี่วิทยุสำหรับกิจกรรมพิเศษ แจ้งศูนย์ตรวจสอบการใช้ความถี่วิทยุหรือสถานีตรวจสอบการใช้ความถี่วิทยุในพื้นที่ทราบก่อนใช้งานไม่น้อยกว่า ๗ วัน โดยกลุ่มพนักงานวิทยุสมัครเล่นดังกล่าวจะต้องรับผิดชอบในกรณีที่มีพนักงานวิทยุสมัครเล่นผู้ใดภายในกลุ่มนำความถี่วิทยุไปใช้ดำเนินกิจกรรมในทางที่ไม่ถูกต้อง อันจะนำความเสื่อมเสียสู่กิจการวิทยุสมัครเล่น โดยคณะกรรมการจะพิจารณาลงโทษกลุ่มพนักงานวิทยุสมัครเล่นและผู้เกี่ยวข้องโดยเคร่งครัด ทั้งนี้ ผู้ปฏิบัติหน้าที่พนักงานวิทยุคมนาคมในกิจกรรมพิเศษต่าง ๆ จะต้องได้รับใบอนุญาตพนักงานวิทยุคมนาคมประจำสถานีวิทยุสมัครเล่นด้วย**

**๓.๒.๓ การตั้งสถานีวิทยุคมนาคมเพื่อการทดลอง การสาธิต การแข่งขันเพื่อการศึกษา หรือกิจกรรมเพื่อสาธารณประโยชน์โดยใช้ความถี่วิทยุสมัครเล่น จะต้องได้รับใบอนุญาตจากเจ้าพนักงานผู้ออกใบอนุญาต โดยจะอนุญาตให้ใช้ได้เฉพาะผู้ที่ได้รับใบอนุญาตพนักงานวิทยุสมัครเล่นขั้นต้นขั้นกลาง หรือขั้นสูง แล้วแต่กรณีเท่านั้น**

**๓.๓ การติดต่อสื่อสารสถานีวิทยุสมัครเล่นผ่านดาวเทียม**

**๓.๓.๑ สถานีวิทยุสมัครเล่นผ่านดาวเทียมให้ใช้เครื่องวิทยุคมนาคมที่มีกำลังส่งไม่เกิน ๑๐ วัตต์ และใช้สายอากาศแบบบังคับทิศทางเท่านั้น**

๓.๓.๒ หากการใช้ความถี่วิทยุ ๑๔๕.๘๐๐๐ - ๑๔๖.๐๐๐๐ MHz เป็นผลให้ดาวเทียมส่งความถี่วิทยุ ๔๓๕.๐๐๐๐ - ๔๓๘.๐๐๐๐ MHz ก่อให้เกิดการรบกวนต่อการใช้ความถี่วิทยุย่าน UHF ของข่ายสื่อสารอื่นในกิจการวิทยุหาตำแหน่ง (Radiolocation Service) หรือกิจการประจำที่ (Fixed Service) หรือดาวเทียมส่งความถี่วิทยุนอกเหนือความถี่วิทยุ ๔๓๕.๐๐๐๐ - ๔๓๘.๐๐๐๐ MHz สถานีวิทยุสมัครเล่นนั้นจะต้องระงับการใช้ความถี่วิทยุ ๑๔๕.๘๐๐๐ - ๑๔๖.๐๐๐๐ MHz ทันที

#### ๓.๔ การติดต่อสื่อสารผ่านสถานีทวนสัญญาณ (Repeater)

๓.๔.๑ ผู้ขออนุญาตตั้งสถานีวิทยุสมัครเล่นประเภทสถานีทวนสัญญาณต้องเป็นสมาคมนักวิทยุสมัครเล่นที่คณะกรรมการอนุญาตให้จัดตั้งสถานีวิทยุสมัครเล่นควบคุมข่ายเท่านั้น

๓.๔.๒ ให้ยื่นคำขออนุญาตตั้งสถานีทวนสัญญาณตามแบบที่สำนักงานกำหนด โดยนายกสมาคมเป็นผู้ลงนาม และให้แนบเอกสารเพื่อประกอบการพิจารณา ดังนี้

(๑) สำเนาบัตรประจำตัวประชาชน สำเนาทะเบียนบ้าน และสำเนาใบอนุญาตพนักงานวิทยุสมัครเล่นของนายกสมาคม

(๒) เหตุผล ความจำเป็น และแนวทางปฏิบัติในการจัดตั้งสถานีวิทยุคมนาคมประเภทสถานีทวนสัญญาณ

(๓) แผนผังแสดงที่ตั้งของสถานีวิทยุคมนาคมประเภทสถานีทวนสัญญาณ ทั้งนี้ถ้าเป็นสถานที่เดียวกันกับสถานีวิทยุสมัครเล่นควบคุมข่าย ให้แนบสำเนาใบอนุญาตให้ตั้งสถานีวิทยุคมนาคมในกิจการวิทยุสมัครเล่นด้วย

(๔) ในกรณีการตั้งสถานีวิทยุคมนาคมประเภทสถานีทวนสัญญาณในสถานที่ที่ผู้ยื่นคำขอไม่ใช่ผู้มีกรรมสิทธิ์หรือผู้มีสิทธิครอบครองจะต้องมีหนังสือยินยอมให้ตั้งสถานีวิทยุคมนาคม พร้อมแนบสำเนาทะเบียนบ้านของผู้มีกรรมสิทธิ์หรือผู้มีสิทธิครอบครอง ซึ่งรับรองสำเนาถูกต้อง

๓.๔.๓ เมื่อได้รับคำขอแล้ว สำนักงานจะดำเนินการตรวจสอบคุณสมบัติและเอกสารประกอบการพิจารณาว่าถูกต้องครบถ้วนหรือไม่ หากคุณสมบัติไม่ถูกต้องหรือเอกสารไม่ครบถ้วน สำนักงานจะส่งคืนคำขออนุญาตดังกล่าวให้ผู้ยื่นคำขอต่อไป

๓.๔.๔ สถานีวิทยุคมนาคมประเภทสถานีทวนสัญญาณ (Repeater) สำหรับใช้ในกิจการวิทยุสมัครเล่น ให้ใช้เครื่องวิทยุคมนาคมที่มีกำลังส่งไม่เกิน ๑๐ วัตต์ และให้เลือกใช้ความถี่วิทยุสำหรับสถานีทวนสัญญาณคู่ใดคู่หนึ่งตามความเหมาะสม หากการเลือกใช้ความถี่วิทยุและการใช้เครื่องวิทยุคมนาคมของสถานีทวนสัญญาณก่อให้เกิดการรบกวนอย่างรุนแรงต่อสถานีวิทยุคมนาคมที่ได้รับอนุญาตอยู่ก่อนแล้ว จะต้องระงับการใช้งานทันทีเพื่อแก้ไขปัญหาการรบกวนดังกล่าวก่อนการใช้งานต่อไป ทั้งนี้ให้รายงานผลการแก้ไขปัญหาการรบกวนให้สำนักงานทราบโดยเร็ว

๓.๔.๕ เครื่องวิทยุคมนาคมที่จะนำมาใช้งานในสถานีสัญญาณจะต้องผ่านการทดสอบรับรองตัวอย่างเครื่องวิทยุคมนาคมสำหรับใช้ในกิจการวิทยุสมัครเล่นตามระเบียบกรมไปรษณีย์โทรเลขว่าด้วยการทดสอบรับรองตัวอย่างเครื่องวิทยุคมนาคม พ.ศ. ๒๕๓๘ และต้องได้รับอนุญาตให้ใช้ซึ่งเครื่องวิทยุคมนาคมและใบอนุญาตให้ตั้งสถานีสัญญาณแล้วแต่กรณี ทั้งนี้ ยกเว้นกรณีที่นำเครื่องวิทยุคมนาคมซึ่งได้รับอนุญาตให้ใช้ในกิจการวิทยุสมัครเล่นมาดัดแปลงเพื่อใช้ในสถานีสัญญาณ โดยได้รับใบอนุญาตให้ทำเครื่องวิทยุคมนาคมและผ่านการตรวจสอบลักษณะทางวิชาการจากสำนักงานแล้ว

๓.๔.๖ ผู้ได้รับอนุญาตให้ตั้งสถานีสัญญาณประเภทสถานีสัญญาณจะต้องประสานงานกับสถานีสัญญาณควบคุมข่ายจังหวัดใกล้เคียงที่ได้รับอนุญาตอยู่ก่อนแล้ว เพื่อให้การเลือกใช้ความถี่วิทยุของสถานีสัญญาณไม่ก่อให้เกิดการรบกวนซึ่งกันและกัน และแจ้งผลการเลือกใช้ความถี่ให้สำนักงานทราบก่อนการใช้งาน และประชาสัมพันธ์ให้นักวิทยุสมัครเล่นทราบโดยทั่วกันว่าสถานีสัญญาณนี้ใช้คู่ความถี่ใด และมีวิธีการใช้งานอย่างไร เพื่อวัตถุประสงค์ให้ให้นักวิทยุสมัครเล่นมีโอกาสใช้สถานีสัญญาณโดยเท่าเทียมกัน

๓.๔.๗ ผู้มีสิทธิใช้สถานีสัญญาณต้องเป็นผู้ได้รับใบอนุญาตพนักงานวิทยุสมัครเล่นแล้วเท่านั้น

๓.๔.๘ ผู้ได้รับอนุญาตให้ตั้งสถานีสัญญาณมีเจตนาติดกันหรือดำเนินการอื่นใด เพื่อให้พนักงานวิทยุสมัครเล่นมีสิทธิใช้สถานีสัญญาณได้ใช้สถานีสัญญาณโดยเท่าเทียมกัน คณะกรรมการจะยกเลิกการอนุญาตทันที

๓.๔.๙ การติดต่อสื่อสารประเภทเสียงผ่านสถานีสัญญาณให้ใช้ความถี่วิทยุซึ่งกำหนดเป็นการเฉพาะสำหรับการติดต่อสื่อสารผ่านสถานีสัญญาณเท่านั้น

๓.๔.๑๐ สถานีสัญญาณประเภทสถานีสัญญาณสำหรับใช้ในกิจการวิทยุสมัครเล่น ซึ่งมีสถานที่ตั้ง ณ สถานที่เดียวกันกับสถานีสัญญาณในกิจการวิทยุสมัครเล่นที่ได้รับใบอนุญาตให้ตั้งสถานีสัญญาณแล้วไม่ต้องได้รับใบอนุญาตให้ตั้งสถานีสัญญาณ

๓.๔.๑๑ พนักงานวิทยุสมัครเล่นผู้ใดใช้สถานีสัญญาณนอกเหนือวัตถุประสงค์ของกิจการวิทยุสมัครเล่นและฝ่าฝืนข้อห้ามสำหรับกิจการวิทยุสมัครเล่น คณะกรรมการจะพิจารณาโทษตามที่กำหนดไว้ในระเบียบนี้