

All applicants qualify for NBTC position



The Office of the NBTC on Phahon Yothin Road. The list of finalists for the NBTC's secretary-general post is expected to be released by July 15. PORNPROM SATRABHAYA

Commissioners joust with chairman

KOMSAN TORTERMOVASANA

All nine applicants for the secretary-general post at the National Broadcasting and Telecommunications Commission (NBTC) are qualified, according to a subcommittee tasked with vetting the candidates.

The NBTC panel dealing with the recruitment process is expected to ask the candidates to provide their visions for the commission in interviews to be held next week.

The candidates include Pakorn Apha-phant, executive director and member of executive board of Geo-Informatics and Space Tech Development Agency; Trairat Viriyasirikul, deputy secretary-general of the NBTC; Kittisak Sriprasert, former president of CAT Telecom; and Col Thanatmet Phatnarongrat, a

member of NBTC's Performance Monitoring and Evaluation Committee.

The other five are academic Pisit Boonsrimuang; Dr Polawat Witoolkol-lachit, former board chairman of KTB Computer Services; Surangkana Wayuparb, former chief executive of the Electronic Transactions Development Agency; Sutisak Tantayotin, NBTC deputy secretary-general; and Peerakan Kaewwongwattana, chief executive of Airport Rail Link.

NBTC chairman Dr Sarana Boonbai-chaiyapruk previously told the *Bangkok Post* the list of finalists is expected to be released by July 15.

Although four of the NBTC's seven commissioners have strongly expressed their opposition to the selection process since it began, Dr Sarana still plans to propose a list of finalists to the board, who will cast their votes to select the new secretary-general.

He insisted the ongoing selection process for the job cannot be scrapped without a good reason, or the regu-

lator could face legal action from the applicants.

The selection process was announced under the chairman's authority and accountability.

Dr Sarana said earlier four of the seven commissioners might opt to abstain from voting to select a secretary-general.

They might instead request the board vote on whether they think the selection process is legal, he said.

"The selection process has to go ahead as it has begun and we received applications from nine candidates," said Dr Sarana earlier.

"If the process were scrapped for a reason that is unclear, it could risk a legal challenge."

He said he has not finalised how the candidates would be presented to the board for the voting process.

The NBTC might nominate the most suitable candidates one-by-one for the board members to cast their votes, said Dr Sarana.

If an applicant receives fewer than



I have not finalised how the candidates will be presented to the board for the voting process.

DR SARANA BOONBAICHAİYAPRUCK

Chairman, NBTC

four votes from the commissioners, the names of other applicants in descending order would be presented until the board identifies a candidate who has won a majority, he said.

Another option is to put forward all the names of the qualified candidates for a vote, with the candidate receiving the most votes winning the job, said Dr Sarana.

The chairman said earlier he planned to hand-pick the secretary-general and propose the name for the board's approval.

Some commissioners doubted that this method complies with the NBTC's laws and regulations.

Dr Sarana has insisted his selection method for identifying the new secretary-general complies with his authority. He cited Section 61 of the NBTC Act, which stipulates that the chairperson, with the consent of the NBTC board, shall appoint the secretary-general.

TELECOMMUNICATIONS ►►

ANALYSTS TENSE AS SECTOR DEVELOPS

While investors are skittish about potential state regulations, headwinds to enter the telecom field mean anxiety is likely overblown, writes Komsan Tortermvasana



The mobile phone service sector is expected to post revenue growth of 4% this year, up from 1% last year, according to Kasikorn Securities.



The merger between True Corporation and DTAC was completed in March.

The telecom sector and the mobile phone service segment recorded revenue growth this year as the economy recovered, driven by a tourism revival, higher consumer purchasing power and a decelerating inflation rate following the pandemic.

While the telecom market is less competitive than in previous years, the mobile phone service sector is expected to post revenue growth of 4% in 2023, up from 1% last year, said Pisut Ngamvijitvong, senior equity research analyst at Kasikorn Securities.

Uncertainty surrounding the formation of a new government is unlikely to impact the telecom sector as access to mobile broadband service is now considered a necessary commodity for everyday life. Usage of internet bandwidth for both fixed

and mobile broadband has been soaring year-on-year, recording double-digit growth.

INVESTOR CONCERNS

Mr Pisut said the victory of the Move Forward Party (MFP) in the general election has shaken investor sentiment for large-cap stocks expected to be hampered by the MFP's policy of promoting fair competition in every business segment.

Among the shares likely to be affected by such concerns are Advanced Info Service (AIS) and its parent company Gulf Energy Development, along with True Corporation.

Investment sentiment in the Thai bourse is expected to improve once there is greater clarity concerning the new government and prime minister, which could take several months, he said.

▶▶ TELECOMMUNICATIONS



The telecom market is less competitive than in the past.

Mr Pisut said the use of broadband internet has been soaring year-on-year, yet operators' margins have declined thanks to greater competition following a series of promotional packages and operators expanding their network capabilities to support remote work, in addition to the use of streaming applications.

These developments resulted in operational expenses rising 7-8% last year from 2021, he said.

Somchai Lertsutiwong, chief executive of AIS, the country's leading mobile operator by revenue, said the new government would not have any effect on the routine operations of telecom services, which have become a vital public commodity.

AIS's revenue growth is typically 1-2% higher than the country's annual GDP gain, said Mr Somchai.

Clarity regarding a new government should increase confidence in terms of state policies to manage the economy and potential investment flows from both domestic and international businesses, he said.

AIS targets revenue growth of 3-5% this year, up from 2.3% last year.

POLITICAL SCENARIOS

A telecom analyst who requested anonymity outlined possible scenarios for the industry based on which party leads a coalition government.

If the government is led by the MFP, which has pledged to promote fair competition and prevent monopolistic practices, this could impact the telecom industry. The MFP campaigned on a policy promoting the participation of newcomers in the telecom market, though it is a difficult market to enter.

Newcomers would have to make significant investments in infrastructure and frequencies, while there is still no effective telecom infrastructure-sharing practice that would reduce the network investment cost. New market entrants also face risks from regulation and a saturated market, the analyst said.

If the government is led by the Pheu Thai Party and a coalition of lesser parties such

as Palangpracharat and Bhumjaithai, it would have a smaller impact on the sector as Pheu Thai does not share the same stance on monopolistic practices as the MFP, said the analyst.

AIS-3BB DEAL

The ongoing takeover deal of fixed broadband service 3BB by AIS might face scrutiny if the incoming government is led by the MFP, according to a telecom veteran who requested anonymity.

The deal could be monitored more closely than in the past, although the deal submitted for consideration to the National Broadcasting and Telecommunications Commission (NBTC) complies with the regulator's conditions, said the veteran.

The NBTC board recently approved in principle guidelines for the purchase of fixed broadband service 3BB by AIS and its investment in Jasmine Broadband Internet Infrastructure Fund (JASIF). The owner of 3BB is Triple T Broadband (TTTB). The guidelines were proposed by NBTC's management.

The NBTC office was later assigned to set up four subcommittees to verify the details and conditions of the two deals.

The next step requires the subcommittees to conclude the details of the deals and forward them for the NBTC board's consideration, said NBTC chairman Dr Sarana Boonbaichaiyapruk.

AIS said the company remains committed to acquiring 3BB and owning a 19% holding in JASIF, even though JASIF shareholders rejected AIS's proposed amendments to optical fibre cable (OFC) rental agreements between TTTBB and JASIF.

The AIS board passed a resolution for its management to proceed with the acquisitions of 3BB and JASIF units as they would enhance AIS's service quality and innovations to transform Thai home broadband.

The telecom veteran said any ruling on the deal has to go through the NBTC board, which was appointed by the Senate and backed by the acting government.

Regarding the merger of True Corporation and Total Access Communication (DTAC), the process was completed, approved by a majority of NBTC board members. The merged company already operates under a single management team.

Dr Sarana said the four subcommittees tasked with verifying the details and

conditions of the AIS-3BB deal will perform their duties on a step-by-step basis. This means they have 30 days during the first phase to conclude their studies.

If the panels cannot conclude their duties on time, they can extend the deadline by 30 days, and then another 90 days, he said. All these procedures mean the NBTC could have a period of five months to mull approval of the deal.

Dr Sarana said he believes a conclusion could be reached before the fourth quarter of 2023.

AIS executives said initially they expected the takeover deal to be completed by the first quarter of 2023. They revised their forecast, predicting a completed deal by June.

The company said its mission is to develop its broadband network to provide full coverage for all Thais, while accelerating the rollout of the country's digital infrastructure.

No matter which party leads the next administration, some state-run telecom projects could be reviewed, said the telecom veteran. One example is the Net Pracharat (national broadband for villages) project, supervised by state enterprise National Telecom.



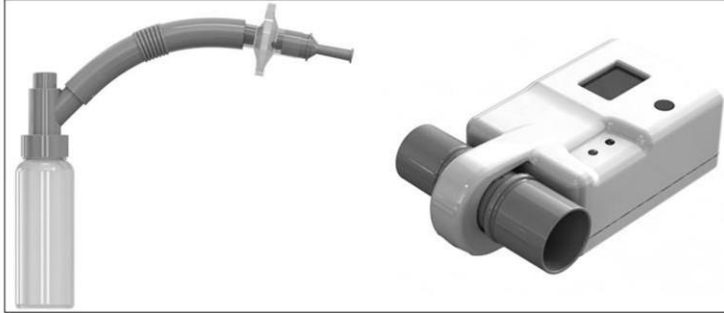
CLARITY REGARDING A NEW GOVERNMENT SHOULD INCREASE CONFIDENCE IN TERMS OF STATE POLICIES TO MANAGE THE ECONOMY AND POTENTIAL INVESTMENT FLOWS FROM BOTH DOMESTIC AND INTERNATIONAL BUSINESSES.

SOMCHAI LERTSUTIWONG,
CHIEF EXECUTIVE, ADVANCED INFO SERVICE

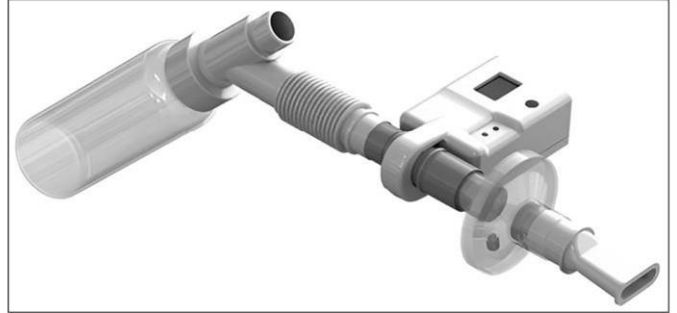


Shoppers take a mobile break at Siam Paragon.
Photo: Pattarachai Prechapanich

'Smart Breath' อุปกรณ์ฝึกหายใจแบบชาญฉลาด



ส่วนท่อและตัวเครื่อง Smart Breath



ส่วนท่อของนวัตกรรม Smart Breath



การนำเสนอผลงาน Smart Breath



ได้รับรางวัลจากเจนีวา



ส่วนตัวเครื่อง Smart Breath

VARIETY

พ ที่มีปัญหาหรือมีข้อบกพร่องเกี่ยวกับทางเดินหายใจมีจำนวนไม่น้อยในประเทศไทย ซึ่งสาเหตุมาจากหลากหลายโรค ทั้งโรคติดต่อ อาทิ วัณโรค ไข้หวัดใหญ่ ไข้หวัดสายพันธุ์ต่างๆ โควิด-19 และโรคไม่ติดต่ออย่างมะเร็งปอด อีกทั้งยังมีกลุ่มที่ได้รับผลกระทบจากปัญหาฝุ่น PM 2.5 ซึ่งสิ่งเหล่านี้ล้วนเป็นสิ่งที่อยู่รอบตัวผู้คนและส่งผลกระทบต่อผู้ป่วยโรคทางเดินหายใจในจำนวนมากขึ้น ขณะเดียวกันภาระการรักษามะเร็งปอดและการแพทย์ต้องรับผิดชอบในการดูแลรักษาที่ย่อมสัมพันธ์ตามด้วยเช่นกัน

ทั้งนี้ กองทุนวิจัยและพัฒนาการกระจายเสียง กิจการโทรทัศน์ และกิจการโทรคมนาคม เพื่อประโยชน์สาธารณะ (กทปส.) เล็งเห็นถึงความสำคัญของผู้ป่วยโรคทางเดินหายใจที่จำเป็นต้องมีนวัตกรรม



ดร.กิตติคุณ ทองพูล



รศ.ดร.ณัฐรา จินดาเพชร

ด้านการแพทย์และการสื่อสารที่ผนวกกับเทคโนโลยีสมัยใหม่ เข้ามาช่วยเหลือในการพัฒนาคุณภาพชีวิตคนไทย เพื่อทำให้การรักษาโรคที่เกี่ยวข้องกับทางเดินหายใจเป็นไปอย่างมีประสิทธิภาพมากขึ้น รวมถึงทำให้การเก็บข้อมูลเพื่อนำมาวิเคราะห์ที่มีความแม่นยำมากที่สุด จึงจุดประกายนำสู่การเป็นแรงสนับสนุนสำคัญ จึงได้มอบทุนวิจัยให้แก่กวีวิจัยไทยผู้มีศักยภาพ

อย่าง คณะวิศวกรรมศาสตร์ มหาวิทยาลัยสงขลานครินทร์ ที่มีความคิดตรงกันในการนำนวัตกรรมเทคโนโลยีเข้ามาช่วยให้ผู้ป่วยโรคทางเดินหายใจสามารถรักษาทางการแพทย์ได้สะดวกมากขึ้นแม้มีข้อจำกัดระยะทาง ด้วยการรังสรรค์ผลงาน 'อุปกรณ์ฝึกหายใจแบบชาญฉลาด (Smart Breath)' อีกทั้งยังมีส่วนช่วยลดภาระการทำงานของบุคลากรทางการแพทย์ ทำให้แพทย์สามารถดูแลผู้ป่วยได้อย่างทั่วถึงภายใต้สุขภาพกายและใจที่แข็งแรง นับเป็นการสนับสนุนให้เกิดระบบการแพทย์ทางไกล หรือเทเลเมดิซีน (Telemedicine) ขึ้นได้ในอนาคตอันใกล้

รศ.ดร.ณัฐรา จินดาเพชร ผู้อำนวยการศูนย์วิศวกรรมการแพทย์ มหาวิทยาลัยสงขลานครินทร์ (มอ.) และหัวหน้าโครงการขยายผลระบบติดตามและอุปกรณ์ช่วยเหลือผู้สูงอายุหรือผู้ป่วยในการทำกายภาพบำบัดผ่านเครือข่ายสื่อสาร สำหรับประโยชน์สาธารณะ กล่าวไว้ว่า กองทุน กทปส. โดยสำนักงาน กสทช. ได้ให้การสนับสนุนโครงการขยายผลระบบติดตามและอุปกรณ์ช่วยเหลือผู้สูงอายุหรือผู้ป่วยในการทำกายภาพบำบัดผ่านเครือข่ายสื่อสาร สำหรับประโยชน์สาธารณะ จนทำให้ทีมนักวิจัยสามารถสร้างผลงานด้านนวัตกรรมเทคโนโลยีสำเร็จ และทำให้ผลงาน 'อุปกรณ์ฝึกหายใจแบบชาญฉลาด (Smart Breath)' ได้รับรางวัลเหรียญทองเกียรติยศ จากงาน The 48th

International Exhibition of Inventions Geneva นครเจนีวา สมาพันธรัฐสวิส ถือเป็นอีกหนึ่งความภาคภูมิใจเป็นอย่างมาก ที่ได้เป็นส่วนหนึ่งในการช่วยเหลือผู้ป่วยโรคทางเดินหายใจให้มีคุณภาพชีวิตที่ดียิ่งขึ้น ผ่านนวัตกรรมจากนักวิจัยชาวไทยเพื่อคนไทยด้วยกันเอง

ดร.กิตติคุณ ทองพูล ผู้พัฒนาผลงานอุปกรณ์ฝึกหายใจแบบชาญฉลาด (Smart Breath) และอาจารย์ประจำคณะวิศวกรรมศาสตร์ มหาวิทยาลัยสงขลานครินทร์ กล่าวว่า ผู้ป่วยที่มีปัญหาเกี่ยวกับทางเดินหายใจและต้องใช้อุปกรณ์ช่วยในการฝึกแบ่งออกเป็น 2 กลุ่ม คือ 1.กลุ่มคนที่ต้องการฟื้นฟูประสิทธิภาพของปอด ฝึกการบริหารปอด ฝึกการหายใจ โดยต้องมีการสังเกตและประเมินด้วยตนเอง และ 2.กลุ่มผู้ป่วยที่ช่วยเหลือตัวเองไม่ได้ต้องใช้เครื่องช่วยหายใจ ซึ่งจะต้องมีการประเมินประสิทธิภาพการทำงานของปอดของผู้ป่วยก่อน ถัดมาจึงจะให้ผู้ป่วยฝึกหายใจได้ด้วยตนเอง โดยบุคลากรทางการแพทย์ต้องประเมินและวิเคราะห์ผลอย่างต่อเนื่อง

สำหรับอุปกรณ์ฝึกหายใจในปัจจุบันเป็นเพียงอุปกรณ์ที่ไม่ได้มีการเก็บข้อมูลที่เป็นรูปธรรม เพื่อนำมาวิเคราะห์อาการของผู้ป่วยในระยะฟื้นฟู ทางทีมวิจัยจึงได้พัฒนา 'อุปกรณ์ฝึกหายใจแบบชาญฉลาด (Smart Breath)' โดยเป็นการนำศาสตร์ทาง

วิศวกรรมมาประยุกต์ใช้ในการแพทย์

ตัวเครื่องจะมีส่วนเมาท์พีซีให้ผู้ป่วยเป่าลมเข้าเครื่อง และข้อมูลจะถูกแปรผลและส่งไปยังแอปพลิเคชัน ทำให้สามารถบันทึกข้อมูลและตรวจสอบความถูกต้องของข้อมูลได้ สำหรับข้อมูลที่ได้เป็นข้อมูลจากการวิเคราะห์ความแข็งแรงของปอดผ่านปริมาณลมที่เป่าเข้าเครื่องในแต่ละวินาที โดยการเป่าลมเข้าเครื่องเพื่อวัดผลนั้นจะมีการกระตุ้นผ่านเกม ทำให้ผู้ป่วยรู้สึกตื่นเต้น และไม่เครียดกับการทำการฟื้นฟู นอกจากนี้การบันทึกผลให้เห็นเป็นรูปธรรมแล้ว ยังทำให้ผู้ป่วยเห็นพัฒนาการจากกิจกรรมการฟื้นฟูของตนเองได้ด้วย

“การเก็บข้อมูลของผู้ป่วย จะเป็นการเชื่อมต่อข้อมูลผ่านระบบบลูทูธ ไม่ว่าจะเป็นการแสดงผลเป็นตัวเลข หรือกราฟเพื่อเปรียบเทียบก็ตาม และเก็บข้อมูลบนคลาวด์ในรูปแบบล็อก เพื่อใช้ในการวิเคราะห์ รวมทั้งการเข้าถึงข้อมูลของบุคลากรทางการแพทย์ต่อไป ทำให้ผู้ป่วยสามารถทำกายภาพหรือกิจกรรมต่างๆ ได้ในทุกที่ทุกเวลา ไม่จำเป็นต้องไปโรงพยาบาล ลดภาระในการเดินทางของผู้ป่วย ในขณะที่เดียวกันก็สามารถทำให้หมอเข้าถึงผู้ป่วยได้มากขึ้น ถือเป็นอีกหนึ่งนวัตกรรมหนึ่งที่ช่วยผลักดันให้เกิดระบบการแพทย์ทางไกล หรือเทเลเมดิซีนอย่างเป็นทางการมากขึ้น” ดร.กิตติคุณกล่าวทิ้งท้าย.