

เอกสารประกอบการรับฟังความคิดเห็นจากผู้มีส่วนได้ส่วนเสีย และประชาชนทั่วไป
(ร่าง) ประกาศ กสทช.
เรื่อง กระบวนการออกใบอนุญาตตามกฎหมายว่าด้วยวิทยุคมนาคมแบบอัตโนมัติ
(Automatic License)



สำนักงานคณะกรรมการกิจการกระจายเสียง กิจการโทรทัศน์ และกิจการโทรคมนาคมแห่งชาติ

๘๗ ถนนพหลโยธิน ซอย ๘ แขวงสามเสนใน เขตพญาไท กรุงเทพมหานคร ๑๐๔๐๐

โทรศัพท์ ๐ ๒๒๗๑ ๐๑๕๑ - ๖๐ เว็บไซต์: www.nbt.go.th

เอกสารประกอบการรับฟังความคิดเห็นจากผู้มีส่วนได้ส่วนเสีย และประชาชนทั่วไป

(ร่าง) ประกาศ กสทช.

เรื่อง กระบวนการออกใบอนุญาตตามกฎหมายว่าด้วยวิทยุคมนาคมแบบอัตโนมัติ

(Automatic License)

๑. เหตุผลและความจำเป็น

เพื่อเป็นการรองรับการเจริญเติบโตอย่างรวดเร็วของตลาดและเทคโนโลยี ลดต้นทุนในการเข้าสู่ตลาด ส่งเสริมศักยภาพทางการแข่งขันให้แก่ผู้ประกอบการรายย่อย และอำนวยความสะดวกให้แก่ผู้ประกอบการและผู้บริโภคในการเข้าถึงบริการโทรคมนาคม คณะกรรมการกิจการโทรคมนาคมแห่งชาติ (กทช.) ปฏิบัติหน้าที่ คณะกรรมการกิจการกระจายเสียง กิจการโทรทัศน์ และกิจการโทรคมนาคมแห่งชาติ เมื่อวันที่ ๓ สิงหาคม ๒๕๕๔ ได้ออกประกาศ กสทช. เรื่อง กระบวนการออกใบอนุญาตตามกฎหมายว่าด้วยวิทยุคมนาคมแบบอัตโนมัติ (Automatic License) โดยให้มีผลบังคับใช้เป็นการชั่วคราว ซึ่งสิ้นสุดในวันที่มีการแต่งตั้ง คณะกรรมการกิจการกระจายเสียง กิจการโทรทัศน์ และกิจการโทรคมนาคมแห่งชาติขึ้น ตามพระราชบัญญัติองค์กรจัดสรรคลื่นความถี่ และกำกับการประกอบกิจการวิทยุกระจายเสียง วิทยุโทรทัศน์ และกิจการโทรคมนาคม พ.ศ. ๒๕๕๓

คณะกรรมการกิจการกระจายเสียง กิจการโทรทัศน์ และกิจการโทรคมนาคมแห่งชาติ (กทช.) ได้เล็งเห็นถึงความจำเป็นในการคงกระบวนการออกใบอนุญาตตามกฎหมายว่าด้วยวิทยุคมนาคมแบบอัตโนมัติ (Automatic License) ไว้ เพื่อจะช่วยให้ผู้ประกอบการ ผู้นำเข้าผลิตภัณฑ์สามารถลดเวลาในการนำสินค้าออกสู่ตลาดในประเทศได้ ซึ่งจะเป็นการส่งเสริมการแข่งขันต่อผู้ประกอบการนำเข้าผลิตภัณฑ์ อีกทั้งผู้บริโภคจะได้รับผลดีจากต้นทุนที่ลดลงและการนำเข้าสินค้าที่รวดเร็วยิ่งขึ้น อันจะเป็นการอำนวยความสะดวกให้แก่ผู้บริโภคในการเข้าถึงบริการ เนื่องด้วยปัจจุบันเทคโนโลยีและตลาดของอุปกรณ์วิทยุคมนาคมได้มีการเจริญเติบโตขึ้นอย่างรวดเร็ว และมีการใช้งานจากผู้บริโภคโดยทั่วไปอย่างแพร่หลาย

ดังนั้น กสทช. จึงได้จัดทำ (ร่าง) ประกาศ กสทช. เรื่อง กระบวนการออกใบอนุญาตตามกฎหมายว่าด้วยวิทยุคมนาคมแบบอัตโนมัติ (Automatic License) ฉบับแก้ไขนี้ขึ้น เพื่อประกาศให้มีผลบังคับใช้ต่อไป โดยยังคงครอบคลุมกระบวนการออกใบอนุญาตให้นำเข้า ใบอนุญาตให้ทำ ใบอนุญาตให้นำออก และใบอนุญาตให้ค้าซึ่งเครื่องวิทยุคมนาคมบางประเภท เพื่อให้กระบวนการออกใบอนุญาตตามกฎหมายว่าด้วยวิทยุคมนาคมยังคงเป็นไปอย่างรวดเร็ว โปร่งใสและมีประสิทธิภาพ และสามารถรองรับการเจริญเติบโตอย่างรวดเร็วของตลาดและเทคโนโลยีดังที่กล่าวข้างต้น

๒. สรุปสาระสำคัญ

(ร่าง) ประกาศ กสทช. เรื่อง กระบวนการออกใบอนุญาตตามกฎหมายว่าด้วยวิทยุคมนาคมแบบอัตโนมัติ (Automatic License) นี้ ระบุกระบวนการและกรอบระยะเวลาดำเนินการในการขอรับและออกใบอนุญาตตามกฎหมายว่าด้วยวิทยุคมนาคมแบบอัตโนมัติ ซึ่งประกาศ กสทช. ฉบับนี้กำหนดให้มีระยะเวลาดำเนินการแล้วเสร็จภายใน ๓ วันทำการ เปรียบเทียบกับระยะเวลาดำเนินการ ๗ - ๑๕ วันทำการ ก่อนที่ประกาศฉบับนี้จะมีผลบังคับใช้ โดยครอบคลุมกรณีที่เกี่ยวข้องกับ ใบอนุญาตให้นำเข้า ใบอนุญาตให้ทำ ใบอนุญาตให้นำออก และใบอนุญาตให้ค้าซึ่งเครื่องวิทยุคมนาคม รายละเอียดปรากฏในภาคผนวก ก มีเนื้อหาสาระโดยสรุปดังนี้

- (๑) บทนิยาม กำหนดคำนิยามที่ใช้ในประกาศนี้
- (๒) ขอบข่ายของการยื่นขอรับใบอนุญาต วัตถุประสงค์ของการอนุญาต และลักษณะของการอนุญาต ที่กำหนดให้ต้องดำเนินการตามกระบวนการขั้นตอนที่กำหนดในประกาศนี้
- (๓) กระบวนการขั้นตอนและกรอบระยะเวลาดำเนินการในการขอรับและออกใบอนุญาตตามกฎหมายว่าด้วยวิทยุคมนาคมแบบอัตโนมัติ (Automatic License) ซึ่งประกาศ กสทช. ฉบับนี้กำหนดให้มีระยะเวลาดำเนินการแล้วเสร็จภายใน ๓ วันทำการ
- (๔) การมอบหมายให้พนักงานของสำนักงาน กสทช. ปฏิบัติหน้าที่แทน กสทช. เพื่อลดระยะเวลาและขั้นตอนในการพิจารณาออกใบอนุญาต โดยอาศัยอำนาจตามมาตรา ๓๓ แห่ง พรบ. องค์กรจัดสรรคลื่นความถี่ และกำกักับดูแลกิจการวิทยุกระจายเสียง วิทยุโทรทัศน์ และกิจการโทรคมนาคม พ.ศ. ๒๕๕๓
- (๕) เงื่อนไขการอนุญาตที่ผู้รับใบอนุญาตต้องปฏิบัติตาม
- (๖) การร้องขอให้ กสทช. พิจารณาทบทวน และการโต้แย้งเกี่ยวกับการปฏิบัติตามประกาศนี้

๓. ประเด็นในการรับฟังความคิดเห็น

กสทช. ประสงค์ที่จะรับฟังความคิดเห็นของผู้มีส่วนได้ส่วนเสียและประชาชนทั่วไป เพื่อนำความคิดเห็นที่ได้มาประกอบการพิจารณาปรับปรุงแก้ไข (ร่าง) ประกาศ กสทช. เรื่อง กระบวนการออกใบอนุญาตตามกฎหมายว่าด้วยวิทยุคมนาคมแบบอัตโนมัติ (Automatic License) เพื่อ กสทช. จะได้นำความคิดเห็นที่ได้มาพิจารณาปรับปรุง (ร่าง) ประกาศดังกล่าวให้มีความเหมาะสมก่อนการออกประกาศเพื่อเป็นการบังคับใช้ต่อไป

ประเด็นต่างๆ ที่ กสทช. ต้องการรับฟังความคิดเห็นของผู้มีส่วนได้ส่วนเสียและประชาชนทั่วไปมีดังต่อไปนี้

- ความเหมาะสมในการคงกระบวนการออกใบอนุญาตตามกฎหมายว่าด้วยวิทยุคมนาคมแบบอัตโนมัติ (Automatic License)
- ความเหมาะสมของกระบวนการขั้นตอนและกรอบระยะเวลาดำเนินการในการขอรับและออกใบอนุญาต
- ประเด็นเพิ่มเติมอื่นๆ

หากท่านประสงค์ที่จะแสดงความคิดเห็นต่อ (ร่าง) ประกาศ กสทช. เรื่อง กระบวนการออกใบอนุญาตตามกฎหมายว่าด้วยวิทยุคมนาคมแบบอัตโนมัติ (Automatic License) ฉบับนี้ โปรดกรอกแบบแสดงความคิดเห็นฯ (ภาคผนวก 2) และจัดส่งความคิดเห็นได้ที่ กลุ่มงานการอนุญาตและกำกับวิทยุคมนาคม สำนักงานคณะกรรมการกิจการกระจายเสียง กิจการโทรทัศน์ และกิจการโทรคมนาคมแห่งชาติ โทรศัพท ๐ ๒๒๗๑ ๐๑๕๑ - ๖๐ ต่อ ๕๕๑ โทรสาร ๐ ๒๒๗๘ ๓๘๙๓ ทั้งนี้ ภายในวันที่ ๓๑ มีนาคม ๒๕๕๕

ภาคผนวก ๑

(ร่าง) ประกาศ กสทช.

เรื่อง กระบวนการออกใบอนุญาตตามกฎหมายว่าด้วยวิทยุคมนาคมแบบอัตโนมัติ

(Automatic License)



ประกาศคณะกรรมการกิจการกระจายเสียง กิจการโทรทัศน์ และกิจการโทรคมนาคมแห่งชาติ
เรื่อง กระบวนการออกใบอนุญาตตามกฎหมายว่าด้วยวิทยุคมนาคม
แบบอัตโนมัติ (Automatic License)

โดยที่เป็นการสมควรปรับเปลี่ยนกระบวนการออกใบอนุญาตตามกฎหมายว่าด้วยวิทยุคมนาคม เพื่อประโยชน์เป็นการลดต้นทุนในการเข้าสู่ตลาด ส่งเสริมศักยภาพทางด้านการแข่งขันให้แก่ผู้ประกอบการรายย่อย และอำนวยความสะดวกให้แก่ผู้ประกอบการและผู้บริโภคในการเข้าถึงบริการโทรคมนาคม รวมทั้งเพื่อให้การดำเนินการพิจารณาออกใบอนุญาตเป็นไปอย่างรวดเร็ว โปร่งใส มีประสิทธิภาพ และสอดคล้องตามบทบัญญัติของกฎหมาย

อาศัยอำนาจตามความในมาตรา ๒๗ (๔) (๒๔) ประกอบกับมาตรา ๓๓ และมาตรา ๘๑ วรรคสอง แห่งพระราชบัญญัติองค์กรจัดสรรคลื่นความถี่ และกำกับการประกอบกิจการวิทยุกระจายเสียง วิทยุโทรทัศน์ และกิจการโทรคมนาคม พ.ศ. ๒๕๕๓ อันเป็นกฎหมายที่มีบทบัญญัติบางประการเกี่ยวกับการจำกัดสิทธิและเสรีภาพของบุคคล ซึ่งมาตรา ๒๗ ประกอบกับมาตรา ๓๕ มาตรา ๓๖ มาตรา ๔๑ มาตรา ๔๓ มาตรา ๔๕ มาตรา ๔๖ มาตรา ๔๗ มาตรา ๖๑ และมาตรา ๖๔ ของรัฐธรรมนูญแห่งราชอาณาจักรไทย บัญญัติให้กระทำได้โดยอาศัยอำนาจตามบทบัญญัติแห่งกฎหมาย ประกอบกับมาตรา ๖ และมาตรา ๒๗ แห่งพระราชบัญญัติวิทยุคมนาคม พ.ศ. ๒๔๙๘ ซึ่งแก้ไขเพิ่มเติมโดยพระราชบัญญัติวิทยุคมนาคม (ฉบับที่ ๓) พ.ศ. ๒๕๓๕ อันเป็นกฎหมายที่มีบทบัญญัติบางประการเกี่ยวกับการจำกัดสิทธิและเสรีภาพของบุคคล ซึ่งมาตรา ๒๗ ประกอบกับมาตรา ๓๒ มาตรา ๓๓ มาตรา ๓๕ มาตรา ๓๖ มาตรา ๔๑ มาตรา ๔๓ มาตรา ๔๕ มาตรา ๔๖ และมาตรา ๔๗ ของรัฐธรรมนูญแห่งราชอาณาจักรไทย บัญญัติให้กระทำได้โดยอาศัยอำนาจตามบทบัญญัติแห่งกฎหมาย คณะกรรมการกิจการโทรคมนาคมแห่งชาติ จึงกำหนดกระบวนการออกใบอนุญาตตามกฎหมายว่าด้วยวิทยุคมนาคมแบบอัตโนมัติ (Automatic License) ไว้ ดังต่อไปนี้

ข้อ ๑ ประกาศนี้เรียกว่า “ประกาศคณะกรรมการกิจการกระจายเสียง กิจการโทรทัศน์ และกิจการโทรคมนาคมแห่งชาติ เรื่อง กระบวนการออกใบอนุญาตตามกฎหมายว่าด้วยวิทยุคมนาคมแบบอัตโนมัติ (Automatic License)”

ข้อ ๒ ประกาศนี้ให้ใช้บังคับตั้งแต่วันถัดจากวันประกาศในราชกิจจานุเบกษาเป็นต้นไป

ข้อ ๓ บรรดาประกาศ ระเบียบ ข้อบังคับ และคำสั่งอื่นใดในส่วนที่กำหนดไว้แล้วในประกาศนี้ หรือซึ่งขัดหรือแย้งกับประกาศนี้ ให้ใช้ประกาศนี้แทน

ข้อ ๔ ในประกาศนี้

“คณะกรรมการ” หมายความว่า คณะกรรมการกิจการกระจายเสียง กิจการโทรทัศน์ และกิจการโทรคมนาคมแห่งชาติ

“สำนักงาน” หมายความว่า สำนักงานคณะกรรมการกิจการกระจายเสียง กิจการโทรทัศน์ และกิจการโทรคมนาคมแห่งชาติ

“พนักงานเจ้าหน้าที่” หมายความว่า พนักงานสำนักงานคณะกรรมการกิจการกระจายเสียง กิจการโทรทัศน์ และกิจการโทรคมนาคมแห่งชาติ ซึ่งคณะกรรมการกิจการกระจายเสียง กิจการโทรทัศน์ และกิจการโทรคมนาคมแห่งชาติ มอบหมายให้ปฏิบัติหน้าที่ตามประกาศนี้

ข้อ ๕ การยื่นขอรับใบอนุญาตตามประเภทของใบอนุญาต วัตถุประสงค์ของการอนุญาต และลักษณะของการอนุญาตที่ปรากฏในภาคผนวก ก แนบท้ายประกาศนี้ ให้ดำเนินการตามกระบวนการขั้นตอนที่กำหนดในประกาศนี้

ข้อ ๖ การขอรับและออกใบอนุญาตตามกฎหมายว่าด้วยวิทยุคมนาคมแบบอัตโนมัติ (Automatic License) ตามประกาศนี้ ให้มีระยะเวลาดำเนินการแล้วเสร็จภายในสามวันทำการนับแต่วันที่ ยื่นคำขอรับใบอนุญาต โดยมีขั้นตอนดังต่อไปนี้

๖.๑ ให้ผู้ประสงค์ขอรับใบอนุญาตยื่นคำขอตามแบบที่กำหนดต่อสำนักงาน โดยกรอกรายละเอียดในแบบคำขอให้ครบถ้วนถูกต้อง และแนบเอกสารหลักฐานที่มีรายละเอียดครบถ้วนสมบูรณ์ และข้อมูลที่เป็นไปตามที่กำหนดไว้ในประกาศหรือระเบียบที่เกี่ยวข้อง

๖.๒ ให้สำนักงานตรวจสอบความครบถ้วนถูกต้องของเอกสารหลักฐาน และข้อมูลตามข้อ ๖.๑ ทั้งนี้ หากรายละเอียดของเอกสารหลักฐานหรือข้อมูลไม่ครบถ้วนสมบูรณ์ในสาระสำคัญ สำนักงานจะไม่พิจารณาคำขอรับใบอนุญาตและคืนเอกสารที่ยื่นมาทั้งหมดแก่ผู้ยื่นขอรับใบอนุญาต

เอกสารหลักฐานที่เป็นสาระสำคัญตามที่กำหนดไว้แล้วในประกาศหรือระเบียบที่เกี่ยวข้อง ถือเป็นเอกสารที่มีความจำเป็นประกอบการพิจารณาออกใบอนุญาต ซึ่งหากไม่ครบถ้วนถูกต้อง อาจเป็นเหตุแห่งการไม่รับพิจารณาคำขอรับใบอนุญาตนั้นได้

สำนักงานอาจขอเอกสารหลักฐานเพิ่มเติมหรือข้อมูลอื่นใดที่จำเป็นประกอบการพิจารณาออกใบอนุญาต ซึ่งถือเป็นเอกสารสนับสนุน อันเป็นเอกสารหลักฐานหรือข้อมูลในส่วนปลีกย่อยที่สามารถใช้เพื่อเสริมรายละเอียดหรือเพื่อยืนยันคุณสมบัติที่ได้รับการรับรองตามเอกสารที่เป็นสาระสำคัญได้

๖.๓ กรณีเอกสารครบถ้วนถูกต้อง ให้สำนักงานแจ้งผู้ยื่นคำขอรับใบอนุญาตชำระค่าธรรมเนียมใบอนุญาตตามอัตราที่คณะกรรมการประกาศกำหนด

๖.๔ ให้สำนักงานตรวจทานความถูกต้องของใบอนุญาต ก่อนจ่ายใบอนุญาตพร้อมเงื่อนไขในการอนุญาตให้แก่ผู้ยื่นคำขอรับใบอนุญาต

๖.๕ หากตรวจสอบพบว่า ไม่สามารถออกใบอนุญาตให้ได้ ให้สำนักงานแจ้งให้ผู้ยื่นคำขอรับใบอนุญาตทราบเป็นลายลักษณ์อักษร โดยแจ้งเหตุแห่งการปฏิเสธให้ผู้ยื่นคำขอรับใบอนุญาตทราบอย่างชัดเจน

แผนผังขั้นตอนการขอรับและออกใบอนุญาต ปรากฏตามภาคผนวก ข แนบท้ายประกาศนี้

ข้อ ๗ ใบอนุญาตให้มีอายุตามที่บัญญัติไว้ในมาตรา ๙ แห่งพระราชบัญญัติวิทยุคมนาคม พ.ศ. ๒๕๓๘ ซึ่งแก้ไขเพิ่มเติมโดยพระราชบัญญัติวิทยุคมนาคม (ฉบับที่ ๓) พ.ศ. ๒๕๓๕

ข้อ ๘ ค่าธรรมเนียมใบอนุญาต ให้เป็นไปตามอัตราที่คณะกรรมการประกาศกำหนด ทั้งนี้ ค่าธรรมเนียมดังกล่าวไม่สามารถเรียกคืนได้

ข้อ ๙ การดำเนินการตามประกาศนี้ เป็นการมอบหมายให้พนักงานเจ้าหน้าที่ปฏิบัติหน้าที่ตามมาตรา ๓๓ แห่งพระราชบัญญัติองค์กรจัดสรรคลื่นความถี่ และกำกับการประกอบกิจการวิทยุกระจายเสียง วิทยุโทรทัศน์ และกิจการโทรคมนาคม พ.ศ. ๒๕๕๓ และให้สำนักงานรายงานผลการออกใบอนุญาตตามประกาศนี้ให้คณะกรรมการทราบทุกเดือน

ข้อ ๑๐ เงื่อนไขการอนุญาต

๑๐.๑ ผู้รับใบอนุญาตจะต้องปฏิบัติตามพระราชบัญญัติวิทยุคมนาคม พ.ศ. ๒๕๓๘ และที่แก้ไขเพิ่มเติม รวมทั้งประกาศ ระเบียบ ข้อบังคับคำสั่ง และเงื่อนไขใบอนุญาตที่ออกตามบทบัญญัติของพระราชบัญญัติดังกล่าวอย่างเคร่งครัด

๑๐.๒ ในกรณีที่สำนักงานตรวจสอบในภายหลังพบว่า มีการปลอมแปลง หรือแก้ไขเปลี่ยนแปลง ลดทอน แต่งเติม เนื้อหาของเอกสารหลักฐาน หรือมีการปิดบัง ซ่อนเร้นข้อมูลความจริง เพื่อประโยชน์ในการขอรับใบอนุญาต สำนักงานจะเสนอให้คณะกรรมการเพิกถอนใบอนุญาตนั้น

๑๐.๓ คณะกรรมการอาจกำหนดเงื่อนไขที่เกี่ยวข้องกับเครื่องวิทยุคมนาคมและอุปกรณ์วิทยุคมนาคม หรือการใช้เครื่องวิทยุคมนาคมหรืออุปกรณ์วิทยุคมนาคมดังกล่าวเพิ่มเติมได้ในภายหลัง

ข้อ ๑๑ ในกรณีที่สำนักงานพิจารณาไม่ออกใบอนุญาตตามประกาศนี้ ผู้ยื่นคำขอรับใบอนุญาตมีสิทธิอุทธรณ์ต่อคณะกรรมการเพื่อให้ทบทวนการพิจารณาภายในสิบห้าวันนับแต่วันที่ได้รับแจ้งหรือถือว่าได้รับแจ้งการไม่อนุญาต ทั้งนี้ การอุทธรณ์ต้องปฏิบัติตามพระราชบัญญัติวิธีการปฏิบัติราชการทางปกครอง พ.ศ. ๒๕๓๙

ข้อ ๑๒ ในกรณีมีข้อโต้แย้งเกี่ยวกับการปฏิบัติตามประกาศนี้ ให้เลขาธิการเสนอคณะกรรมการเพื่อวินิจฉัยชี้ขาด คำวินิจฉัยชี้ขาดของคณะกรรมการให้เป็นที่สุด

ข้อ ๑๓ ผู้ยื่นคำขอรับใบอนุญาตตามภาคผนวก ก ที่ได้ยื่นคำขอไว้แล้วก่อนประกาศนี้ใช้บังคับ ให้อยู่ภายใต้บังคับของประกาศนี้ด้วย

ประกาศ ณ วันที่ กุมภาพันธ์ พ.ศ. ๒๕๕๕

(ลงชื่อ.....ตำแหน่ง.....)

ภาคผนวก ก

ประเภทของใบอนุญาต วัตถุประสงค์ของการอนุญาต และลักษณะของการอนุญาต
ตามกฎหมายว่าด้วยวิทยุคมนาคม
ที่ใช้กระบวนการออกใบอนุญาตแบบอัตโนมัติ (Automatic License)

ประเภทใบอนุญาต	วัตถุประสงค์ของการอนุญาต	ลักษณะของการอนุญาต
ใบอนุญาตให้ทำหรือนำเข้าเครื่องวิทยุคมนาคม	การทำหรือนำเข้าเพื่อสำรองจำหน่าย	<ul style="list-style-type: none"> - เครื่องวิทยุคมนาคมตราอักษร และแบบรุ่นที่ผ่านการตรวจสอบและรับรองมาตรฐานแล้ว (ยกเว้นเครื่องวิทยุคมนาคมแบบสังเคราะห์ความถี่ประเภท ๑) - เครื่องวิทยุคมนาคมที่ใช้ในกิจการโทรคมนาคม ซึ่งเป็นส่วนของผู้ใช้บริการ (customer equipment: CE) - เครื่องวิทยุคมนาคมที่ใช้ในกิจการวิทยุคมนาคม เพื่อการใช้งานโดยประชาชนทั่วไป - เครื่องวิทยุคมนาคมและอุปกรณ์ ในกิจการประจำที่ กิจการสื่อสารผ่านดาวเทียม กิจการวิทยุนำทาง กิจการวิทยุหาตำแหน่ง และกิจการเพื่อความปลอดภัย - เครื่องวิทยุคมนาคมวัดระดับของเหลวในถัง - เครื่องวิทยุคมนาคมเพื่อเชื่อมโยงแทนขั้วสายเพื่อการกระจายเสียงตามสาย - เครื่องวิทยุคมนาคมที่มีลักษณะหรือที่ใช้ในกิจการตามข้อ ๓ ของประกาศ กทช. เรื่อง เครื่องวิทยุและสถานีวิทยุคมนาคมที่ได้รับยกเว้นไม่ต้องได้รับใบอนุญาต - อุปกรณ์ของเครื่องวิทยุคมนาคมที่ถือเป็นเครื่องวิทยุคมนาคม - เครื่องวิทยุคมนาคมและอุปกรณ์อื่นที่ กสทช. กทค. หรือ กสท. กำหนดให้ใช้กระบวนการออกใบอนุญาตแบบอัตโนมัติ

ประเภทใบอนุญาต	วัตถุประสงค์ของการอนุญาต	ลักษณะของการอนุญาต
ใบอนุญาตให้ทำหรือนำเข้าเครื่องวิทยุคมนาคม (ต่อ)	การทำหรือนำเข้าเพื่อส่งมอบ	<p>- เครื่องวิทยุคมนาคมและอุปกรณ์ที่หน่วยงานของรัฐหรือหน่วยงานเอกชนเฉพาะราย ได้รับอนุญาตจาก กทช. หรือ กสทช. ให้ใช้เครื่องวิทยุคมนาคม และคลื่นความถี่ที่เครื่องวิทยุคมนาคมและอุปกรณ์นั้นใช้งาน ได้ถูกจัดสรรให้แก่ผู้ได้รับอนุญาตให้ใช้คลื่นความถี่โดยมีสิทธิใช้งานได้ตามกฎหมาย</p> <p>- เครื่องวิทยุคมนาคมและอุปกรณ์ที่นำเข้าหลังจากซ่อมแซมเสร็จ</p> <p>- เครื่องวิทยุคมนาคมและอุปกรณ์ที่ติดตั้งมาพร้อมเรือหรืออากาศยาน</p> <p>- เครื่องวิทยุคมนาคมและอุปกรณ์เพื่อติดตั้งใช้งานในเรือหรืออากาศยาน</p> <p>- เครื่องวิทยุคมนาคมและอุปกรณ์อื่นที่ กสทช. กทค. หรือ กสท. กำหนดให้ใช้กระบวนการออกใบอนุญาตแบบอัตโนมัติ</p>
	การทำหรือนำเข้าเพื่อเป็นตัวอย่างในการประกวดราคาหรือนำมาสาธิต	เครื่องวิทยุคมนาคมและอุปกรณ์ทุกประเภท โดยมีเงื่อนไขให้นำออกภายหลังการประกวดราคาหรือนำมาสาธิต หรือต้องได้รับใบอนุญาตให้มีเครื่องวิทยุคมนาคมไว้ในครอบครองแล้วแต่กรณี
	การทำหรือนำเข้าเพื่อศึกษาค้นคว้า และทดลอง	เครื่องวิทยุคมนาคมและอุปกรณ์ทุกประเภท โดยมีเงื่อนไขต้องส่งเครื่องวิทยุคมนาคมให้สำนักงาน กสทช. ตรวจสอบลักษณะทางวิชาการก่อนออกใบอนุญาตให้มีเครื่องวิทยุคมนาคมไว้ในครอบครองในภายหลัง

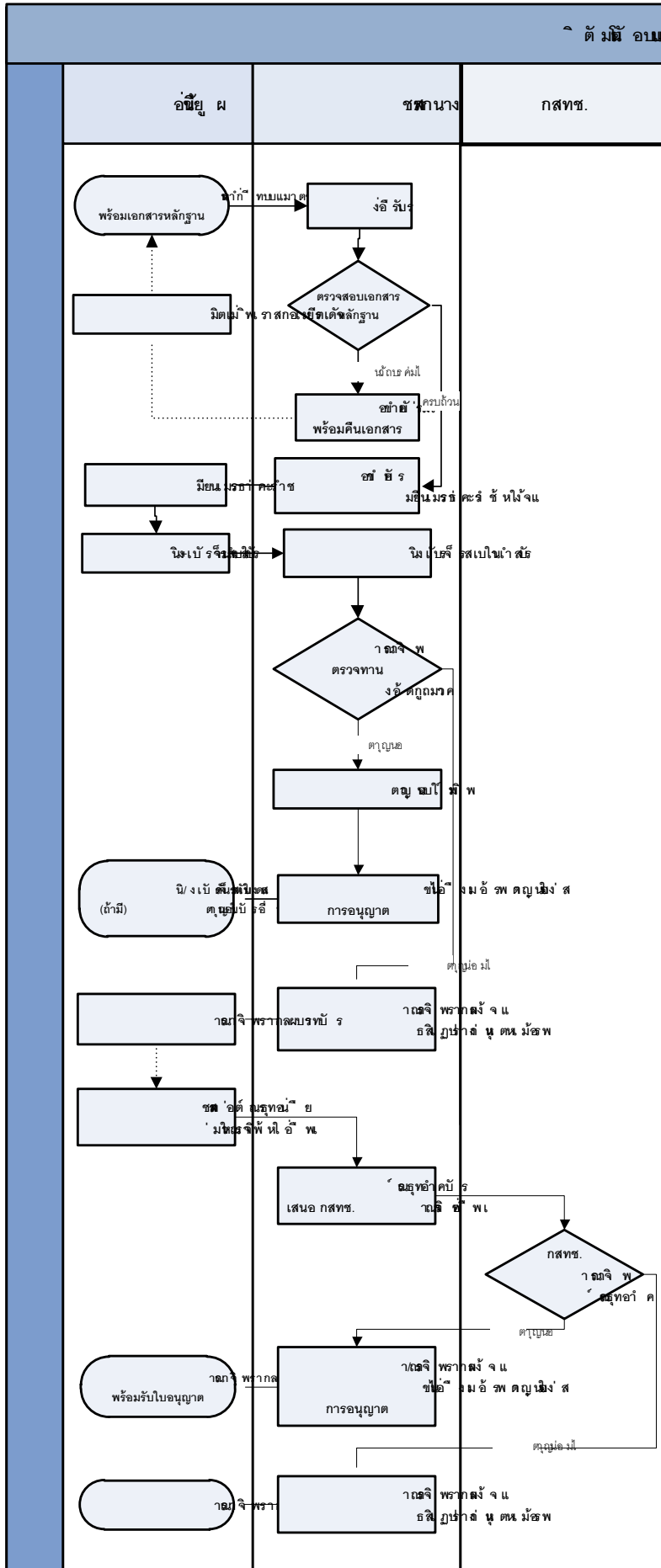
ประเภทใบอนุญาต	วัตถุประสงค์ของการอนุญาต	ลักษณะของการอนุญาต
ใบอนุญาตให้ทำหรือนำเข้าเครื่องวิทยุคมนาคม (ต่อ)	การทำหรือนำเข้าเพื่อใช้ในกิจการโทรคมนาคมร่วมกับหน่วยงานของรัฐ	- เครื่องวิทยุคมนาคมและอุปกรณ์ที่ใช้สำหรับการทดแทนเครื่องเดิมและ/หรือที่ใช้สำหรับการขยายหรือขอตั้งสถานีวิทยุคมนาคมเพิ่มเติม โดยใช้คลื่นความถี่เดิมที่ได้รับอนุญาตไว้แล้ว ทั้งนี้ หากเป็นกรณีที่อยู่ภายใต้สัญญาสัมปทาน ผู้ยื่นคำขอรับใบอนุญาตต้องแจ้งให้คู่สัญญาทราบด้วย - เครื่องวิทยุคมนาคมและอุปกรณ์อื่นที่ กสทช. กทค. หรือ กสท. กำหนดให้ใช้กระบวนการออกใบอนุญาตแบบอัตโนมัติ
	การทำหรือนำเข้าเพื่อการตรวจสอบและรับรองมาตรฐานเครื่องโทรคมนาคมและอุปกรณ์	เครื่องวิทยุคมนาคมและอุปกรณ์ที่ประสงค์จะยื่นขอตรวจสอบและรับรองมาตรฐาน ตามประกาศ กทช. หรือ กสทช. ที่เกี่ยวข้อง
	การนำเข้าเพื่อซ่อมแซม หรือเพื่อส่งออก	เครื่องวิทยุคมนาคมและอุปกรณ์ทุกประเภท
ใบอนุญาตให้นำออกเครื่องวิทยุคมนาคม	การนำออก และการนำออกเพื่อซ่อมแซม	เครื่องวิทยุคมนาคมและอุปกรณ์ทุกประเภท
ใบอนุญาตให้ค้าเครื่องวิทยุคมนาคม	การค้า และการค้าเพื่อซ่อมแซม	เครื่องวิทยุคมนาคมและอุปกรณ์ทุกประเภท

ประเภทใบอนุญาต	วัตถุประสงค์ของการอนุญาต	ลักษณะของการอนุญาต
ใบอนุญาตให้มีเครื่องวิทยุโทรคมนาคม	-	<ul style="list-style-type: none"> - เครื่องวิทยุคมนาคมและอุปกรณ์สำหรับประชาชน (Citizen Band: CB) - เครื่องวิทยุคมนาคมและอุปกรณ์ในกิจการวิทยุสมัครเล่น - เครื่องวิทยุคมนาคมและอุปกรณ์ของผู้ที่ได้รับใบอนุญาตประกอบกิจการ และเป็นไปตามเงื่อนไขแบบท้ายใบอนุญาตประกอบกิจการ และ/หรือตามมติที่ประชุม กทช. หรือ กสทช. - เครื่องวิทยุคมนาคมและอุปกรณ์ที่หน่วยงานของรัฐ หรือหน่วยงานเอกชนเฉพาะราย ได้รับอนุญาตจาก กทช. หรือ กสทช. - เครื่องวิทยุคมนาคมตราอักษร และแบบรุ่นที่ผ่านการตรวจสอบและรับรองมาตรฐานแล้ว
ใบอนุญาตให้ใช้เครื่องวิทยุคมนาคม	-	<ul style="list-style-type: none"> - เครื่องวิทยุคมนาคมและอุปกรณ์สำหรับประชาชน (Citizen Band: CB) - เครื่องวิทยุคมนาคมและอุปกรณ์ในกิจการวิทยุสมัครเล่น - เครื่องวิทยุคมนาคมและอุปกรณ์ของผู้ที่ได้รับใบอนุญาตประกอบกิจการ ซึ่งเป็นไปตามเงื่อนไขแบบท้ายใบอนุญาตประกอบกิจการ และ/หรือตามมติที่ประชุม กทช. หรือ กสทช. - เครื่องวิทยุคมนาคมและอุปกรณ์ที่หน่วยงานของรัฐ หรือหน่วยงานเอกชนเฉพาะราย ได้รับอนุญาตจาก กทช. หรือ กสทช. - เครื่องวิทยุคมนาคมและอุปกรณ์ที่ใช้กับเรือหรืออากาศยาน

ประเภทใบอนุญาต	วัตถุประสงค์ของการอนุญาต	ลักษณะของการอนุญาต
ใบอนุญาตให้ตั้งสถานีวิทยุคมนาคม	-	<ul style="list-style-type: none"> - สถานีวิทยุคมนาคมสำหรับประชาชน (Citizen Band: CB) - สถานีวิทยุคมนาคมในกิจการวิทยุสมัครเล่น - สถานีวิทยุคมนาคมของผู้ที่ได้รับใบอนุญาตประกอบกิจการซึ่งเป็นไปตามเงื่อนไขแบบท้ายใบอนุญาตประกอบกิจการและ/หรือตามมติที่ประชุม กทช. หรือ กสทช. - สถานีวิทยุคมนาคมของหน่วยงานของรัฐ หรือ หน่วยงานเอกชนเฉพาะราย ได้รับอนุญาตจาก กทช. หรือ กสทช. - สถานีวิทยุคมนาคมในเรือหรืออากาศยาน
ใบอนุญาตพนักงานวิทยุคมนาคม	-	<ul style="list-style-type: none"> - พนักงานวิทยุคมนาคมประจำสถานีวิทยุคมนาคมในเรือ - พนักงานวิทยุคมนาคมประจำสถานีวิทยุคมนาคมสมัครเล่น
ใบอนุญาตให้รับข่าววิทยุคมนาคมต่างประเทศเพื่อการโฆษณา	การรับข่าววิทยุคมนาคมต่างประเทศเพื่อการโฆษณา	-
ใบแทนใบอนุญาตวิทยุคมนาคม	-	-

ภาคผนวก ข

แผนผังขั้นตอนการขอรับและออกใบอนุญาตตามกฎหมายว่าด้วยวิทยุคมนาคม
ที่ใช้กระบวนการออกใบอนุญาตแบบอัตโนมัติ (Automatic License)



ภายใน 3 ปรากฏวัน
(หนึ่ง)

ภายใน 15 หนึ่ง

ภาคผนวก ๒

แบบแสดงความคิดเห็นต่อ

(ร่าง) ประกาศ กสทช. เรื่อง กระบวนการออกใบอนุญาตตามกฎหมายว่าด้วยวิทยุคมนาคม
แบบอัตโนมัติ (Automatic License)

แบบแสดงความคิดเห็นต่อ

(ร่าง) ประกาศ กสทช. เรื่อง กระบวนการออกใบอนุญาตตามกฎหมายว่าด้วยวิทยุคมนาคม
แบบอัตโนมัติ (Automatic License)

วันที่.....เดือน.....พ.ศ.....

ข้าพเจ้า (นาย/นาง/นางสาว)(บริษัท/ห้างหุ้นส่วนจำกัด).....
ที่อยู่เลขที่.....ตรอก/ซอย.....ถนน.....
หมู่ที่.....ตำบล/แขวง.....อำเภอ/เขต.....
จังหวัด.....รหัสไปรษณีย์.....โทรศัพท์.....
โทรสาร.....e-mail.....

ขอแสดงความคิดเห็นต่อ (ร่าง) ประกาศ กสทช. กระบวนการออกใบอนุญาตตามกฎหมายว่า
ด้วยวิทยุคมนาคมแบบอัตโนมัติ (Automatic License) ดังต่อไปนี้

๑. ความเหมาะสมในการคงกระบวนการออกใบอนุญาตตามกฎหมายว่าด้วยวิทยุ
คมนาคมแบบอัตโนมัติ (Automatic License)

.....
.....
.....
.....
.....

๒. ความเหมาะสมของกระบวนการขั้นตอนและกรอบระยะเวลาดำเนินการในการ
ขอรับและออกใบอนุญาต

.....
.....
.....
.....
.....

๓. ประเด็นเพิ่มเติมอื่น ๆ

แจ้งส่งความคิดเห็นได้ที่ กลุ่มงานการอนุญาตและกำกับวิทยุคมนาคม สำนักงาน กสทช. ภายในวันที่ ๓๑ มีนาคม ๒๕๕๕

โทรศัพท์ ๐ ๒๒๓๑ ๐๑๕๑ - ๖๐ ต่อ ๕๕๑

โทรสาร ๐ ๒๒๓๘ ๓๕๕๓

.....
.....
.....
.....
.....
.....
.....

แจ้งส่งความคิดเห็นได้ที่ กลุ่มงานการอนุญาตและกำกับวิเทศมนนคม สำนักงาน กสทช. ภายในวันที่ ๓๑ มีนาคม ๒๕๕๕

โทรศัพท์ที่ ๐ ๒๒๗๑ ๐๑๕๑ - ๖๐ ต่อ ๕๕๑

โทรสาร ๐ ๒๒๗๘ ๓๕๕๓