

ขอบเขตของงาน (Terms Of Reference : TOR)
การจ้างเหมาบริการบำรุงรักษาและซ่อมแซมแก้ไขระบบคอมพิวเตอร์
(ระบบบริหารจัดการครุภัณฑ์ด้วยเทคโนโลยี RFID ระยะที่ ๑ - ๓ ประจำปี ๒๕๖๘)

๑. ความเป็นมา

สำนักงานคณะกรรมการกิจการกระจายเสียง กิจการโทรทัศน์ และกิจการโทรคมนาคมแห่งชาติ (สำนักงาน กสทช.) ได้จ้างพัฒนาระบบบริหารจัดการครุภัณฑ์ด้วยเทคโนโลยี RFID (ระยะที่ ๑) เพื่อให้ระบบการบริหารจัดการทรัพย์สินมีประสิทธิภาพ ครอบคลุมทุกหน่วยงาน ถูกต้องแม่นยำ มีความสมบูรณ์ครบถ้วน ง่ายต่อการควบคุม การตรวจสอบติดตาม ซึ่งระบบงานย่อยประกอบไปด้วย ระบบบริหารจัดการผู้ใช้งาน ทะเบียนครุภัณฑ์ การจอง เบิก ยืม คืน และโอนครุภัณฑ์ การตรวจสอบค้นหาตัวตนครุภัณฑ์ การแจ้งซ่อมแซม พร้อมประวัติของครุภัณฑ์ การตัดจำหน่ายเมื่อหมดอายุหรือหมดความจำเป็น โดย Hardware ที่สนับสนุนการทำงานของระบบดังกล่าวประกอบไปด้วย เครื่องอ่าน RFID ทั้งแบบติดตั้งประจำอาคาร และแบบพกพา เพื่อการตรวจสอบค้นหา RFID Tag ที่ติดประจำครุภัณฑ์ มีทั้งชนิด WiFi และ Passive Tag อุปกรณ์รับสัญญาณ (WLAN Access Point) เครื่องระบุตำแหน่ง (Real-Time Location System) โดยระบบดังกล่าวเริ่มใช้งานมาตั้งแต่ปี พ.ศ. ๒๕๖๐ และต่อมาในปี พ.ศ. ๒๕๖๒ สำนักงาน กสทช. ได้จ้างพัฒนาระบบบริหารจัดการครุภัณฑ์ด้วยเทคโนโลยี RFID (ระยะที่ ๒) เพื่อการใช้งานที่ครอบคลุมและทั่วถึงทั้งองค์กร จึงขยายขอบเขตการติดตั้งอุปกรณ์ในการกำกับดูแลพัสดุครุภัณฑ์สำนักงาน ณ สำนักงาน กสทช. (สำนักงานใหญ่) สำนักงาน กสทช. ภาค ๒ สำนักงาน กสทช. ภาค ๓ และสำนักงาน กสทช. ภาค ๔ พร้อมทั้งเพิ่มประสิทธิภาพของ Application Software ของระบบบริหารจัดการครุภัณฑ์ด้วยเทคโนโลยี RFID (Upgrade Application Software) โดยมีระบบการสอบหาข้อเท็จจริง ระบบรายงานสำหรับผู้บริหาร และผู้ปฏิบัติงาน ระบบคู่มือการใช้งานออนไลน์ และระบบบริหารจัดการวัสดุสิ้นเปลือง ซึ่งภายหลังจากพ้นกำหนดระยะเวลารับประกันแล้ว สำนักงาน กสทช. ได้จ้างเหมาบริการบำรุงรักษาและซ่อมแซมแก้ไขระบบคอมพิวเตอร์ (ระบบบริหารจัดการครุภัณฑ์ด้วยเทคโนโลยี RFID ระยะที่ ๑ และระยะที่ ๒ ประจำปี ๒๕๖๗) ตามสัญญาเลขที่ ๘๖๗๐๐๑๕ ลงวันที่ ๑๒ มกราคม ๒๕๖๗ ตั้งแต่วันที่ ๑ มกราคม ๒๕๖๗ ถึงวันที่ ๓๑ ธันวาคม ๒๕๖๗ เป็นระยะเวลา ๑๒ เดือน และต่อมาสำนักงาน กสทช. ได้จัดซื้ออุปกรณ์ตรวจจับและติดตามความเคลื่อนไหวของครุภัณฑ์ภายใต้โครงการพัฒนาระบบบริหารจัดการครุภัณฑ์ด้วยเทคโนโลยี RFID (ระยะที่ ๓) ตามสัญญาเลขที่ ลงวันที่ ๘๖๖๐๑๑๕ ลงวันที่ ๑๔ มีนาคม ๒๕๖๖ ซึ่งจะครบกำหนดระยะเวลารับประกันในวันที่ ๓๑ ตุลาคม ๒๕๖๗ ดังนั้น เพื่อให้ระบบบริหารจัดการครุภัณฑ์ด้วยเทคโนโลยี RFID ระยะที่ ๑ ระยะที่ ๒ และระยะที่ ๓ สามารถใช้งานได้ต่อเนื่อง มีประสิทธิภาพ และมีลิขสิทธิ์ถูกต้องตามกฎหมาย จึงมีความจำเป็นต้องที่จะต้องจ้างเหมาบริการบำรุงรักษาและซ่อมแซมแก้ไขระบบดังกล่าว คือ ระบบบริหารจัดการครุภัณฑ์ด้วยเทคโนโลยี RFID ระยะที่ ๑ ระยะที่ ๒ และระยะที่ ๓ ตั้งแต่วันที่ ๑ มกราคม ๒๕๖๘ ถึงวันที่ ๓๑ ธันวาคม ๒๕๖๘ รวมระยะเวลา ๑๒ เดือน ต่อไป

๒. วัตถุประสงค์

เพื่อจ้างเหมาบริการบำรุงรักษาและซ่อมแซมแก้ไขคอมพิวเตอร์ อุปกรณ์ และระบบบริหารจัดการครุภัณฑ์ด้วยเทคโนโลยี RFID ระยะที่ ๑ - ๓ ประจำปี ๒๕๖๘ ให้มีประสิทธิภาพและศักยภาพในการใช้งานได้อย่างต่อเนื่อง

๓. คุณสมบัติของผู้ยื่นข้อเสนอ

๓.๑ ผู้ยื่นข้อเสนอต้องมีคุณสมบัติพื้นฐานที่กำหนด ตามพระราชบัญญัติการจัดซื้อจัดจ้างและการบริหารพัสดุภาครัฐ พ.ศ. ๒๕๖๐ ตลอดจนแนวปฏิบัติตามหนังสือคณะกรรมการวินิจฉัยปัญหาการจัดซื้อจัดจ้างและการบริหารพัสดุภาครัฐ กรมบัญชีกลาง ตามที่แนบในผนวก ๑

๓.๒ ผู้ยื่นข้อเสนอต้องมีผลงานประเภทเดียวกันกับงานที่จ้างครั้งนี้ ในวงเงินไม่น้อยกว่า ๑,๔๐๐,๐๐๐.๐๐ บาท ในสัญญาฉบับเดียวที่ดำเนินการเสร็จสิ้นแล้ว และเป็นผลงานที่เป็นคู่สัญญากับหน่วยงานของรัฐ หรือหน่วยงานเอกชนที่สำนักงาน กสทช. เชื่อถือ โดยยื่นสำเนาหนังสือรับรองผลงานหรือสำเนาสัญญา พร้อมกับการยื่นข้อเสนอด้วย

๔. ขอบเขตของงาน

ผู้รับจ้างต้องบำรุงรักษาระบบบริหารจัดการครุภัณฑ์ด้วยเทคโนโลยี RFID ระยะที่ ๑ - ๓ (Application Software) ให้ฐานข้อมูลของสำนักงาน กสทช. อยู่ในสภาพพร้อมใช้งานได้เป็นปกติตลอดเวลา โดยมีรายละเอียดของระบบงานที่ต้องบำรุงรักษา ดังนี้

๔.๑ คำนียาม

๔.๑.๑ คอมพิวเตอร์ หมายถึง Hardware & Software ของระบบบริหารจัดการครุภัณฑ์ด้วยเทคโนโลยี RFID ที่ต้องดูแลและบำรุงรักษาตามขอบเขตของงาน (TOR)

๔.๑.๒ การบำรุงรักษา หมายถึง การบำรุงรักษาเพื่อป้องกัน (Preventive Maintenance : PM) การบำรุงรักษาเพื่อซ่อมแซมแก้ไข (Corrective Maintenance : CM) และอื่น ๆ ตามที่กำหนดในขอบเขตของงาน (TOR)

๔.๑.๓ การบำรุงรักษาเพื่อป้องกัน (Preventive Maintenance : PM) หมายถึง การดูแลบำรุงรักษาคอมพิวเตอร์ตามรอบระยะเวลาปกติ

๔.๑.๔ การบำรุงรักษาซ่อมแซมแก้ไขข้อขัดข้อง (Corrective Maintenance : CM) หมายถึง การบำรุงรักษา ซ่อมแซมแก้ไขข้อขัดข้องของคอมพิวเตอร์ให้สามารถใช้งานได้ติดตั้งเดิม รวมทั้งการปรับปรุง Software เพื่อประสิทธิภาพของคอมพิวเตอร์ การ Upgrade Software Version และอื่น ๆ ที่กำหนด

๔.๑.๕ ผู้รับจ้าง หมายถึง ผู้ยื่นข้อเสนอที่ได้รับการคัดเลือกและเข้าทำสัญญาจ้างกับสำนักงาน กสทช. ตามแบบสัญญาที่กำหนดเรียบร้อยแล้ว

๔.๑.๖ ผู้ว่าจ้าง หมายถึง สำนักงาน กสทช.

๔.๑.๗ คณะกรรมการตรวจรับพัสดุ หมายถึง คณะกรรมการที่สำนักงาน กสทช. แต่งตั้งให้ทำหน้าที่ตรวจสอบงานจ้างบำรุงรักษาครั้งนี้

๔.๒ ข้อกำหนดทั่วไป

๔.๒.๑ สถานที่บำรุงรักษาอุปกรณ์ ดังนี้

(๑) สำนักงาน กสทช. (สำนักงานใหญ่)

(๒) สำนักงาน กสทช. ภาค ๑

(๓) สำนักงาน กสทช. ภาค ๒

(๔) สำนักงาน กสทช. ภาค ๓

(๕) สำนักงาน กสทช. ภาค ๔

๔.๒.๒ ผู้รับจ้างต้องจัดทำแผนการบำรุงรักษาประจำเดือนตลอดระยะเวลาการจ้างส่งให้คณะกรรมการตรวจรับพัสดุทราบหลังวันทำสัญญา ๓๐ วัน

๔.๒.๓ อุปกรณ์ของคอมพิวเตอร์ที่ต้องบำรุงรักษา ตามผนวก ๒

๔.๒.๔ ผู้รับจ้างต้องจัดให้มี Help Desk ซึ่งสามารถให้บริการช่วยเหลือผู้ใช้งานระบบบริหารจัดการครุภัณฑ์ด้วยเทคโนโลยี RFID ของผู้ว่าจ้าง เพื่อติดต่อ ประสานงาน แจ้งปัญหา และ/หรือร้องขอความช่วยเหลือได้ตลอดวันทำการของผู้ว่าจ้างระหว่างเวลา ๐๘.๓๐ น. - ๑๖.๓๐ น.

๔.๒.๕ ผู้รับจ้างต้องทำการบำรุงรักษาระบบบริหารจัดการครุภัณฑ์ด้วยเทคโนโลยี RFID ระยะที่ ๑ - ๓ ให้อยู่ในสภาพใช้งานได้ดีอยู่เสมอตลอดเวลาตามสัญญาจ้าง โดยต้องจัดช่างผู้มีความรู้ความชำนาญและมีฝีมือดีทำการบำรุงรักษา

๔.๓ การบำรุงรักษาเพื่อป้องกัน (Preventive Maintenance : PM)

๔.๓.๑ ผู้รับจ้างจะต้องจัดทำแผนการทำ PM โดยแจ้งกำหนดวัน เวลา สถานที่ พร้อมรายชื่อช่างและหรือเจ้าหน้าที่ที่จะเข้าทำการบำรุงรักษา ให้ผู้ว่าจ้างทราบล่วงหน้าไม่น้อยกว่า ๕ วันทำการ ของรอบระยะเวลาการบำรุงรักษาแต่ละงวด

๔.๓.๒ ต้องเสนอรายละเอียดของการทำ PM โดยแยกตามรายการ Hardware แต่ละชนิด ดังนี้

(๑) ชื่อรายการอุปกรณ์ที่ทำ PM

(๒) ความถี่และเวลาที่ใช้ในการทำ PM

(๓) วิธีการ/ขั้นตอนของงาน

(๔) วิธีการทดสอบการทำงานของระบบ ฯ หลังทำ PM เรียบร้อยแล้ว

๔.๓.๓ ต้องบำรุงรักษาและปรับปรุง System Software และ/หรือ Software ที่นำมาใช้เป็นพื้นฐานในการพัฒนาระบบงานคอมพิวเตอร์ให้ทันสมัย (Update หรือ Release Version) โดยต้องมีบริการ ISSU (In Service Software Upgrade) หรือเป็นค่า Sub scripton แล้วแต่กรณี

๔.๓.๔ ในการบำรุงรักษาตามแผนการบำรุงรักษาแต่ละครั้ง เจ้าหน้าที่ที่ปฏิบัติงานประจำสำนักงานของผู้ว่าจ้าง จะต้องติดต่อประสานงานกับเจ้าหน้าที่ของผู้ว่าจ้างในการเข้าทำการบำรุงรักษา โดยต้องมีให้มีผลกระทบหรือเป็นอุปสรรคต่อการปฏิบัติงานตามปกติของหน่วยงาน ณ สถานที่นั้น ๆ

๔.๓.๕ ผู้รับจ้างต้องตรวจสอบและ/หรือปรับแต่งประสิทธิภาพ (Performance Tuning) ของคอมพิวเตอร์ ทั้งในด้านความเสถียรของผู้ใช้ความเร็วในการทำงาน และความมั่นคงปลอดภัยของระบบงานและระบบฐานข้อมูล โดยต้องได้รับความเห็นชอบร่วมกันระหว่าง สำนักงาน กสทช. และผู้รับจ้าง

๔.๓.๖ ผู้รับจ้างต้องให้คำปรึกษาการใช้งานระบบให้มีประสิทธิภาพสูงสุด โดยต้องจัดทำคู่มือเอกสาร อ้างอิงในรูปแบบไฟล์อิเล็กทรอนิกส์ จำนวนไม่น้อยกว่า ๑ ชุด กรณีที่ยังไม่เคยมีเอกสารคู่มือสำหรับผู้ใช้งานเสมอ

๔.๓.๗ ผู้รับจ้างต้องจัดทำหรือปรับปรุงคู่มือการดูแลและบริหารจัดการสำหรับผู้ดูแลระบบและคู่มือการใช้งานสำหรับผู้ใช้งานทุกครั้งที่มีการแก้ไข ปรับปรุงและปรับแต่งค่าต่าง ๆ ของระบบ พร้อมชี้แจงให้คณะกรรมการตรวจรับหรือเจ้าหน้าที่ผู้รับผิดชอบดูแลระบบของสำนักเทคโนโลยีสารสนเทศทราบและส่งมอบคู่มือในรูปแบบไฟล์อิเล็กทรอนิกส์ จำนวนไม่น้อยกว่า ๑ ชุด

๔.๓.๘ ผู้รับจ้างต้องตรวจสอบการทำงานและการปรับปรุงฐานข้อมูลไวรัสของโปรแกรมแอนตี้ไวรัสติดตั้งในเครื่องคอมพิวเตอร์แม่ข่ายของระบบที่ใช้ระบบปฏิบัติการ Microsoft Windows ให้เป็นเวอร์ชันล่าสุด

๔.๓.๙ ผู้รับจ้างต้องไม่ละเมิดทรัพย์สินทางปัญญาที่เกี่ยวข้องกับการบำรุงรักษาครั้งนี้

๔.๔ การบำรุงรักษา พัฒนา และซ่อมแซมแก้ไข (Corrective Maintenance : CM)

๔.๔.๑ ผู้รับจ้างต้องปฏิบัติตามข้อตกลงระดับการให้บริการ (Service Level Agreement : SLA) บำรุงรักษา พัฒนา ซ่อมแซม แก้ไขและปรับปรุง ระบบบริหารจัดการครุภัณฑ์ด้วยเทคโนโลยี RFID โดยเริ่มนับเวลาตั้งแต่ผู้รับจ้างได้รับแจ้งจากผู้ว่าจ้าง โดยเจ้าหน้าที่ที่ได้รับมอบหมายจากผู้ว่าจ้าง ได้แก่ คณะกรรมการตรวจรับพัสดุ หรือเจ้าหน้าที่ผู้รับผิดชอบในการดูแลคอมพิวเตอร์ ผ่านทางโทรศัพท์ e-mail address หรือผ่าน Messaging App/Chat App เช่น Line, Facebook เป็นต้น โดยถือว่าเป็นส่วนหนึ่งของการแจ้งเหตุขัดข้อง สามารถนำมาคิดระยะเวลาการคำนวณระยะเวลาตามระดับการให้บริการ (SLA) มีรายละเอียดดังนี้

ระดับความรุนแรงของปัญหา	สถานะการณ์	ช่องทางการให้บริการ	ระยะเวลาการตอบสนองและติดตามการแก้ไขปัญหา
ระดับ ๑ : สูง	ระบบบริหารจัดการครุภัณฑ์ด้วยเทคโนโลยี RFID ไม่สามารถใช้งานได้	บริการแก้ไขปัญหาแบบ Remote Access/Onsite	ตอบสนองภายใน ๒ ชั่วโมง และแก้ปัญหาให้แล้วเสร็จภายใน ๘ ชั่วโมง
ระดับ ๒ : ปานกลาง	บางส่วนไม่สามารถใช้งานได้ซึ่งไม่กระทบกับการทำงานของคอมพิวเตอร์	ณ จุดรับการติดต่อประสานงาน หรือ Remote Access	ตอบสนองภายใน ๔ ชั่วโมง และแก้ปัญหาให้แล้วเสร็จภายใน ๑๖ ชั่วโมง
ระดับ ๓ : ต่ำ	คำแนะนำเกี่ยวกับการใช้งานระบบบริหารจัดการครุภัณฑ์ด้วยเทคโนโลยี RFID โดยระบบยังใช้งานได้ตามปกติ	ณ จุดรับการติดต่อประสานงาน	ตอบสนองและแจ้งผลการแก้ไขตามกำหนดที่ตกลงกับผู้แจ้งฯ

๔.๔.๒ กรณีที่ผู้รับจ้างไม่สามารถซ่อมแซมและแก้ไขความชำรุดบกพร่องให้กลับมาใช้งานได้ตามปกติภายในระยะเวลาที่กำหนด ผู้รับจ้างจะต้องนำเครื่องหรืออุปกรณ์ซึ่งมีคุณสมบัติเทียบเท่าหรือดีกว่ามาติดตั้งให้ใช้งานทดแทนได้ทันทีจนกว่าการซ่อมแซมแก้ไขจะแล้วเสร็จสมบูรณ์ โดยสามารถใช้งานได้ตามปกติโดยไม่คิดค่าใช้จ่ายใด ๆ จากสำนักงาน กสทช.

๔.๔.๓ ผู้รับจ้างต้องให้บริการติดตั้ง Bug-fix (Patch) หรือให้บริการ Upgrade Version ของระบบฯ ตามประกาศของเจ้าของผลิตภัณฑ์ (ตาม Patch ที่มีอยู่ ณ ปัจจุบัน) ซึ่งต้องไม่กระทบต่อการทำงานของระบบฯ โดยรวม และต้องได้รับความเห็นชอบร่วมกันระหว่างสำนักงาน กสทช. และผู้รับจ้างแล้ว

๔.๔.๔ กรณีที่รายการอุปกรณ์ประเภท Hardware เกิดความชำรุดบกพร่องหลังพ้นระยะเวลาการรับประกัน ผู้รับจ้างจะทำการตรวจสอบสาเหตุของความชำรุดบกพร่องของรายการอะไหล่ ชิ้นส่วน อุปกรณ์ และรายงานรายละเอียดที่เกิดขึ้นเกี่ยวกับการซ่อมแซมแก้ไข พร้อมค่าใช้จ่าย (ถ้ามี) เสนอต่อสำนักงาน กสทช. เพื่อพิจารณาเป็นลายลักษณ์อักษร

๔.๕ ผู้รับจ้างจะต้องดำเนินการบำรุงรักษา (Preventive Maintenance : PM) และรายงานสรุปการปรับปรุงแก้ไขข้อขัดข้อง (Corrective Maintenance : CM) ให้สอดคล้องกับหลักการด้านวิศวกรรมสำหรับพัฒนาระบบสารสนเทศอย่างมั่นคงปลอดภัย ตามที่ผู้ว่าจ้างกำหนด ส่งมอบให้คณะกรรมการตรวจรับพัสดุ โดยต้องมีรายละเอียดและมีข้อมูลอย่างน้อยดังนี้

๔.๕.๑ รายงานสรุปการบำรุงรักษา (Preventive Maintenance : PM)

(๑) Name ของอุปกรณ์ Serial number พร้อม IP Address (ถ้ามี)

(๒) รายการ Software

(๓) วันเวลาที่เข้าทำ PM

(๔) ผลการทดสอบหลังทำ PM พร้อมความเห็นเสนอแนะ (ถ้ามี)

โดยกำหนดให้ทำการบำรุงรักษา (Preventive Maintenance : PM) ตลอดระยะเวลาการจ้างเป็นจำนวน ๑๒ ครั้ง (ความถี่เดือนละ ๑ ครั้ง)

๔.๕.๒ รายงานสรุปการปรับปรุงแก้ไขข้อขัดข้อง (Corrective Maintenance : CM) ได้แก่

(๑) Name ของอุปกรณ์ Serial number พร้อม IP Address (ถ้ามี) ที่เกิดปัญหา

(๒) รายการปัญหาเกี่ยวกับ Software

(๓) วันเวลาที่ได้รับแจ้งปัญหาพร้อมชื่อและหมายเลขโทรศัพท์ หรือ e-mail address

(๔) วันเวลาที่ดำเนินการแก้ไขปัญหา แล้วเสร็จ พร้อมชื่อผู้แจ้งปัญหารับรอง

(๕) รายการอะไหล่ ชิ้นส่วน อุปกรณ์ที่ซ่อมแซมหรือเปลี่ยนทดแทน (ถ้ามี)

(๖) ข้อคิดเห็นเสนอแนะเพื่อประสิทธิภาพการทำงานที่ดีของระบบคอมพิวเตอร์ (ถ้ามี)

๔.๕.๓ รายงานภาพรวมการบำรุงรักษาคอมพิวเตอร์

๔.๕.๓.๑ ข้อมูล Security Patch ที่จำเป็นต้องติดตั้งในระบบ โดยระบุรายละเอียดให้สอดคล้องกับภาคผนวก ๓ ข้อ ๑

๔.๕.๓.๒ ข้อมูลผลการตรวจสอบ และวิเคราะห์ข้อมูล Log ด้านความมั่นคงปลอดภัยสารสนเทศ โดยระบุรายละเอียดให้สอดคล้องกับภาคผนวก ๓ ข้อ ๒

๔.๕.๓.๓ ข้อมูลสรุปการใช้งานทรัพยากรสำคัญของระบบ โดยระบุรายละเอียดให้สอดคล้องกับภาคผนวก ๓ ข้อ ๓ และผู้รับจ้างต้องประเมินความเพียงพอของทรัพยากร ในอนาคต พร้อมแนะนำแนวทางมาตรการที่เหมาะสมสำหรับการขยายทรัพยากรหากไม่เพียงพอ เพื่อให้ระบบสามารถใช้งานได้ อย่างมีประสิทธิภาพ

๔.๕.๓.๔ ข้อมูลรายชื่อซอฟต์แวร์ที่ได้รับการติดตั้งเพิ่มเติมในระบบปฏิบัติการ โดยระบุรายละเอียดให้สอดคล้องกับภาคผนวก ๓ ข้อ ๔

๔.๕.๓.๕ ข้อมูลการรับแจ้งปัญหาและแนวทางแก้ไขที่เกี่ยวข้องกับระบบทั้งหมด โดยระบุรายละเอียดให้สอดคล้องกับภาคผนวก ๓ ข้อ ๕

๔.๕.๓.๖ ข้อมูลการสรุปผลการดำเนินการและการวิเคราะห์รายการการให้บริการบำรุงรักษาที่เกิดขึ้นกับระบบ ในรูปแบบ PM และ MA โดยรูปแบบผู้รับจ้างเป็นผู้กำหนด

๔.๕.๓.๗ ข้อมูลหรือข้อเสนอแนะอื่น ๆ เพิ่มเติมที่ผู้รับจ้างและผู้ว่าจ้างเห็นว่ามีความจำเป็นและเป็นประโยชน์ต่อการทำงานของระบบ (ถ้ามี)

๔.๕.๓.๘ เอกสาร หรือหลักฐานแนบเพิ่มเติมที่ถูกจัดทำระหว่างการดำเนินการภายในขอบเขตของรอบการบำรุงรักษา

๔.๕.๓.๙ แผนผังแสดงการติดตั้งและเชื่อมต่อระบบกับเครื่องคอมพิวเตอร์ อุปกรณ์ระบบเครือข่าย และผู้ใช้งานที่เกี่ยวข้อง ในกรณีที่มีการปรับปรุงแก้ไข (ถ้ามี)

๔.๕.๓.๑๐ รายงานผลการตรวจสอบการทำงานของโปรแกรมแอนตี้ไวรัสแยกตามเครื่องคอมพิวเตอร์แม่ข่ายที่มีการติดตั้งโปรแกรมเท่านั้น

๔.๖ ผู้รับจ้างต้องมีบุคลากรที่มีความรู้ความเชี่ยวชาญ ประสบการณ์ และผลงานที่เกี่ยวข้องกับการพัฒนาระบบ จำนวนไม่น้อยกว่า ๓ คน ดังนี้

๔.๖.๑ ผู้จัดการโครงการทำหน้าที่ดูแลภาพรวมของระบบ

- วุฒิการศึกษาไม่ต่ำกว่าปริญญาตรี สาขาบริหารธุรกิจ หรือ สาขาวิทยาการคอมพิวเตอร์ หรือสาขาที่เกี่ยวข้อง
- มีประสบการณ์การทำงานด้าน IT เป็นระยะเวลาไม่น้อยกว่า ๕ - ๑๐ ปี

๔.๖.๒ เจ้าหน้าที่ที่ทำหน้าที่ดูแลการเขียนโปรแกรม จำนวน ๑ คน

- วุฒิการศึกษาไม่ต่ำกว่าปริญญาตรี สาขาวิศวกรรมคอมพิวเตอร์ หรือสาขาที่เกี่ยวข้อง
- มีประสบการณ์การทำงานด้าน IT เป็นระยะเวลาไม่น้อยกว่า ๕ - ๑๐ ปี

๔.๖.๓ เจ้าหน้าที่ที่ทำหน้าที่เชื่อมโยงข้อมูลระบบ และ support จำนวน ๑ คน

- วุฒิการศึกษาไม่ต่ำกว่าปริญญาตรี สาขาวิศวกรรมคอมพิวเตอร์ หรือสาขาที่เกี่ยวข้อง
- มีประสบการณ์การทำงานด้าน IT เป็นระยะเวลาไม่น้อยกว่า ๓ - ๕ ปี

ทั้งนี้ บุคลากรตามข้อ ๔.๖.๑ - ๔.๖.๓ จะเป็นพนักงานประจำของผู้รับจ้างหรือไม่ก็ได้ แต่ต้องพร้อมให้บริการเมื่อมีความจำเป็นตามที่ผู้ว่าจ้างร้องขอ และ/หรือได้รับแจ้งการแก้ไขปัญหาข้อขัดข้องของระบบ โดยบุคลากรตามข้อ ๔.๖.๓ ต้องเข้าปฏิบัติงานประจำที่สำนักงานพัสดุและบริหารทรัพย์สิน (พย.) หรือสถานที่อื่นตามที่กำหนดแล้วแต่กรณี โดยต้องเข้าปฏิบัติงานประจำทุกวันทำการ

๔.๗ ผู้รับจ้างต้องใช้พัสดุ ประเภทวัสดุหรือครุภัณฑ์ที่ผลิตภายในประเทศ ที่ต้องดำเนินงานตามขอบเขตของงานนี้ ไม่น้อยกว่าร้อยละ ๖๐ ของค่าพัสดุที่ใช้งานจ้าง (ถ้ามี) โดยต้องจัดทำแผนการใช้พัสดุดังกล่าวตามแผนที่กำหนดแนบท้ายขอบเขตของงานนี้ในผนวก ๔ ส่งให้ผู้ว่าจ้างภายใน ๖๐ วัน นับถัดจากวันลงนามในสัญญา

๕. กำหนดเวลาส่งมอบงาน

เริ่มดำเนินงานตั้งแต่วันที่ ๑ มกราคม ๒๕๖๘ ถึงวันที่ ๓๑ ธันวาคม ๒๕๖๘ รวมจำนวน ๑๒ เดือน

๖. หลักเกณฑ์ในการพิจารณาคัดเลือกข้อเสนอ

การบำรุงรักษาและซ่อมแซมแก้ไขระบบคอมพิวเตอร์ (ระบบบริหารจัดการครุภัณฑ์ด้วยเทคโนโลยี RFID ระยะที่ ๑ - ๓ ประจำปี ๒๕๖๘) เป็นการบำรุงรักษาระบบทั้ง Application Software และ Software RFID จึงจำเป็นต้องมีความรู้ความเข้าใจในขั้นตอนและโครงสร้างของระบบงาน รวมทั้งการผูกเงื่อนไขชุดคำสั่งในการเขียนโปรแกรมของระบบบริหารจัดการครุภัณฑ์ด้วยเทคโนโลยี RFID จึงจะสามารถให้บริการบำรุงรักษาและซ่อมแซมแก้ไขได้อย่างถูกต้อง จึงกำหนดให้มีการยื่นข้อเสนอด้านเทคนิคเพื่อพิจารณาคัดเลือกข้อเสนอ ด้านเกณฑ์อื่น ๆ ที่ผ่านเกณฑ์ขั้นต่ำก่อน ตามพระราชบัญญัติการจัดซื้อจัดจ้างและการบริหารพัสดุภาครัฐ พ.ศ. ๒๕๖๐ และระเบียบกระทรวงการคลังว่าด้วยการจัดซื้อจัดจ้างและการบริหารพัสดุภาครัฐ พ.ศ. ๒๕๖๐ ข้อ ๘๓ (๓) และผู้ยื่นข้อเสนอที่ผ่านการพิจารณาข้อเสนอด้านเกณฑ์อื่น ๆ แล้ว สำนักงาน กสทช. จะพิจารณาด้านเกณฑ์ราคา โดยมีสัดส่วนน้ำหนักระหว่างเกณฑ์ราคาเท่ากับร้อยละ ๓๐ และเกณฑ์อื่น ๆ ร้อยละ ๗๐ โดยคณะกรรมการประกวดราคาอิเล็กทรอนิกส์จะดำเนินการเมื่อสิ้นสุดระยะเวลาการเสนอในระบบอิเล็กทรอนิกส์แล้วตามลำดับ ดังนี้

๖.๑ การพิจารณาข้อเสนอด้านเกณฑ์อื่น ๆ (น้ำหนักร้อยละ ๗๐)

๖.๑.๑ หัวข้อในการพิจารณา

- ๖.๑.๑.๑ เกณฑ์ผลงานและประสบการณ์ของผู้ยื่นข้อเสนอ น้ำหนักร้อยละ ๑๐
- พิจารณาจากผลงานและประสบการณ์ของผู้ยื่นข้อเสนอ โดยสามารถจัดส่งเอกสารหลักฐานของผลงานตามที่กำหนดในขอบเขตของงานตามข้อ ๓.๒ จำนวนไม่น้อยกว่า ๑ ผลงาน
- ๖.๑.๑.๒ เกณฑ์ประสบการณ์ของบุคลากรและการสัมภาษณ์ น้ำหนักร้อยละ ๕๐
- พิจารณาจากประสบการณ์ของบุคลากร ตามข้อ ๔.๖ โดยเทียบประสบการณ์กับจำนวนบุคลากรของผู้ยื่นข้อเสนอด้วยกัน
 - การสัมภาษณ์ความรู้ความเข้าใจในระบบงานของบุคลากร
- ๖.๑.๑.๓ เกณฑ์ระดับการให้บริการ (Service Level Agreement: SLA) น้ำหนักร้อยละ ๑๐
- ข้อเสนอระยะเวลาแก้ไขปัญหา สำหรับระดับความรุนแรงของปัญหา ระดับ ๑ สูง : (น้ำหนักร้อยละ ๗)
 - ข้อเสนอระยะเวลาแก้ไขปัญหา สำหรับระดับความรุนแรงของปัญหา ระดับ ๒ ปานกลาง : (น้ำหนักร้อยละ ๓)

๖.๑.๒ ในการพิจารณาให้คะแนนข้อเสนอด้านเทคนิคและข้อเสนออื่นตามหัวข้อดังกล่าวข้างต้น คณะกรรมการฯ จะเชิญผู้ยื่นข้อเสนอเข้าอธิบายรายละเอียด และตอบข้อซักถาม ตามวัน เวลาและสถานที่ที่คณะกรรมการฯ กำหนด (ภายใน ๕ วันทำการนับถัดจากวันยื่นข้อเสนอ) เพื่อประกอบการพิจารณาให้คะแนน รายละเอียดหัวข้อและหัวข้อย่อยและวิธีการให้คะแนนตามภาคผนวก ๕ ทั้งนี้ ข้อเสนอด้านเทคนิคที่ผ่านเกณฑ์การพิจารณาจะต้องได้รับคะแนนรวมเมื่อถ่วงน้ำหนักแล้วไม่น้อยกว่าร้อยละ ๘๐

๖.๑.๓ ข้อเสนออื่น ๆ ที่ผ่านเกณฑ์การพิจารณาตามข้อ ๖.๑.๑ จะได้รับการประเมินค่าประสิทธิภาพต่อราคา (Price Performance) อีกครั้งหนึ่งตามสัดส่วนเกณฑ์ราคาและเกณฑ์ข้อเสนอด้านเกณฑ์อื่น ๆ ที่กำหนด โดยคณะกรรมการฯ จะบันทึกผลการให้คะแนนข้อเสนอด้านเกณฑ์อื่น ๆ ในระบบการจัดซื้อจัดจ้างภาครัฐด้วยวิธีอิเล็กทรอนิกส์ (Electronic Government Procurement : e-GP) ของกรมบัญชีกลาง ซึ่งกล่าวคือ ระบบ e-GP

๖.๒ เกณฑ์การพิจารณาด้านราคา (ข้อเสนอด้านราคา) (น้ำหนักร้อยละ ๓๐)

ระบบการจัดซื้อจัดจ้างภาครัฐ (Electronic Government Procurement : e-GP) จะพิจารณาให้คะแนนเกณฑ์ราคาและเกณฑ์อื่น ๆ ในระบบ โดยข้อเสนอด้านราคาของผู้ยื่นข้อเสนอต่ำสุด จะได้คะแนนเต็ม และข้อเสนอด้านราคาของผู้ยื่นข้อเสนอรายอื่นจะได้คะแนนลดหลั่นลงตามช่วงห่างของราคาซึ่งเป็นการคำนวณคะแนนในระบบ e-GP

๖.๓ เกณฑ์การพิจารณาข้อเสนอที่ได้รับการคัดเลือก

ระบบ e-GP จะรวมคะแนนข้อเสนอด้านเทคนิคและข้อเสนออื่น (เกณฑ์อื่น) รวมกับข้อเสนอด้านราคา (เกณฑ์ราคา) ตามสัดส่วนเกณฑ์อื่นร้อยละ ๗๐ และเกณฑ์ราคาร้อยละ ๓๐ และจัดเรียงตามคะแนนไว้ ๓ ลำดับ ผู้ยื่นข้อเสนอที่ผ่านการพิจารณาข้อเสนอด้านเทคนิคหรือข้อเสนออื่นตามข้อ ๖.๑ ได้รับคะแนนประเมินเกณฑ์ราคาและเกณฑ์อื่นรวมสูงสุดจะได้รับการคัดเลือก และสำนักงาน กสทช. โดยคณะกรรมการพิจารณาผลการประกวดราคาอิเล็กทรอนิกส์ จะพิจารณาเจรจาต่อรองราคาตามที่เหมาะสมเพื่อประโยชน์ของสำนักงาน กสทช. ต่อไป

๖.๔ การจัดทำเอกสารข้อเสนอ

เพื่อประกอบการพิจารณาคัดเลือกข้อเสนอตามเกณฑ์การพิจารณาดังกล่าวข้างต้น ผู้ยื่นข้อเสนอต้องจัดทำข้อเสนอตามรายการและแบบกำหนดในเอกสารประกวดราคาจ้างด้วยวิธีประกวดราคาอิเล็กทรอนิกส์ (e-bidding) และยื่นข้อเสนอในระบบ e-GP อย่างน้อย ดังนี้

๖.๔.๑ เอกสารแสดงคุณสมบัติทั่วไปของผู้ยื่นข้อเสนอ : ให้จัดทำตามรายการเอกสารหลักฐานที่กำหนดในประกาศประกวดราคาจ้างด้วยวิธีประกวดราคาอิเล็กทรอนิกส์ (e-bidding) และเอกสารหลักฐานผลงานของผู้ยื่นข้อเสนอตามคุณสมบัติของผู้ยื่นข้อเสนอ ในข้อ ๓.๒

๖.๔.๒ เอกสารข้อเสนอด้านเทคนิคหรือข้อเสนออื่น : ประกอบด้วย

๖.๔.๒.๑ การอธิบายถึงความรู้ความเข้าใจเกี่ยวกับขั้นตอนวิธีการทำงานของระบบตามขอบเขตของงาน

๖.๔.๒.๒ ผลงานและประสบการณ์ของผู้ยื่นข้อเสนอ โดยสามารถจัดส่งเอกสารหลักฐานของผลงานตามที่กำหนดในขอบเขตของงาน ข้อ ๓.๒ จำนวนไม่น้อยกว่า ๑ ผลงาน

๖.๔.๒.๓ ระดับการให้บริการ (Service Level Agreement: SLA)

(๑) ระดับความรุนแรงของปัญหา ระดับ ๑ สูง

(๒) ระดับความรุนแรงของปัญหา ระดับ ๒ ปานกลาง

๖.๔.๓ ข้อเสนอด้านราคา : ผู้ยื่นข้อเสนอจะต้องเสนอราคาตามแบบที่กำหนดในเอกสารประกวดราคาจ้างด้วยวิธีประกวดราคาอิเล็กทรอนิกส์ที่กำหนด และเสนอราคาในระบบการจัดซื้อจัดจ้างภาครัฐด้วยอิเล็กทรอนิกส์ (ระบบ e-GP) ของกรมบัญชีกลาง โดยราคารวมภาษีมูลค่าเพิ่มและค่าใช้จ่ายที่ส่งมอบไว้ด้วยแล้ว

๗. วงเงินงบประมาณ

ภายในวงเงิน ๒,๘๐๐,๐๐๐.๐๐ บาท (สองล้านแปดแสนบาทถ้วน) ซึ่งเป็นราคาที่รวมภาษีมูลค่าเพิ่มแล้ว โดยเบิกจ่ายจากงบประมาณรายจ่ายประจำปี ๒๕๖๘ รายจ่ายเกี่ยวกับการจัดการและบริหารองค์กร หมวดค่าใช้สอย รายการค่าจ้างเหมาบริการ ของสำนักการพัสดุและบริหารทรัพย์สิน

ทั้งนี้ จะลงนามผูกพันในสัญญาได้ก็ต่อเมื่องบประมาณรายจ่ายประจำปี ๒๕๖๘ ได้รับการพิจารณาอนุมัติจาก กสทช. และมีผลบังคับใช้แล้วเท่านั้น

๘. งานงานและการจ่ายเงิน

ผู้ว่าจ้างจะชำระค่าจ้างบริการบำรุงรักษาระบบบริหารจัดการครุภัณฑ์ด้วยเทคโนโลยี RFID ระยะที่ ๑ - ๓ ให้แก่ ผู้รับจ้างเป็นรายงวด รวม ๑๒ งวด เมื่อผู้รับจ้างได้ส่งรายงานสรุปผลการบำรุงรักษาคอมพิวเตอร์ตามข้อ ๔ เป็นรายงวด งวดละ ๑ เดือน ภายใน ๑๐ วันทำการ ของเดือนถัดไป และคณะกรรมการตรวจรับพัสดุได้ตรวจสอบรับรองครบถ้วนถูกต้องเรียบร้อยแล้ว

๙. อัตราค่าปรับ

๙.๑ ในกรณีที่ผู้รับจ้างไม่เข้ามาซ่อมแซมแก้ไขภายในระยะเวลาที่กำหนด หรือไม่สามารถดำเนินการซ่อมแซมแก้ไขหรือไม่สามารถจัดหาอุปกรณ์ใหม่ที่มีคุณสมบัติทัดเทียมกันหรือดีกว่ามาเปลี่ยนให้ใช้งานได้ภายในเวลาที่กำหนดไว้ตามข้อ ๑๐.๑ (๒) ผู้รับจ้างยินยอมให้คิดค่าปรับเป็นรายชั่วโมง (เศษของชั่วโมงให้นับเป็น ๑ (หนึ่ง) ชั่วโมง) ในอัตราร้อยละ ๐.๑ ของค่าจ้างบำรุงรักษารายงวด นับจากเวลาที่ครบกำหนดจนถึงเวลาที่ผู้รับจ้างได้เริ่มการซ่อมแซมแก้ไข หรือจนถึงเวลาที่ผู้รับจ้างดำเนินการซ่อมแซมแก้ไขแล้วเสร็จแล้วแต่กรณี

๙.๒ ในกรณีที่ผู้รับจ้างไม่ชดใช้คอมพิวเตอร์ที่ได้รับความเสียหายตามข้อ ๑๐.๑ (๔) ต้องยินยอมให้คิดค่าปรับเป็นรายวันในอัตราร้อยละ ๐.๑ ของค่าจ้างตามสัญญา นับถัดจากวันครบกำหนดจนถึงวันที่นำคอมพิวเตอร์มาส่งมอบครบถ้วน

๙.๓ หากผู้รับจ้างไม่เข้าทำการบำรุงรักษาเพื่อป้องกัน (Preventive Maintenance : PM) ตามรอบระยะเวลาที่กำหนด ต้องยินยอมให้คิดค่าปรับในอัตราร้อยละ ๐.๑ ของค่าจ้างตามสัญญา และเนื่องจากการไม่เข้าบำรุงรักษานั้นไม่สามารถชดเชยในรอบระยะเวลาถัดไปได้ ถือเป็นกรกระทำที่ผิดสัญญา ผู้ว่าจ้างจะหักค่าจ้างที่ต้องจ่ายในงวดนั้นลงตามส่วน รวมทั้งค่าเสียหายอันเกิดจากการไม่ทำการบำรุงรักษานั้น (ถ้ามี) นอกจากค่าปรับดังกล่าวอีกด้วย

๑๐. การบริการ การรับประกันผลงาน

๑๐.๑ การบริการ

(๑) ผู้รับจ้างตกลงว่า การบำรุงรักษาและซ่อมแซมแก้ไขระบบคอมพิวเตอร์ให้รวมถึงการบำรุงรักษาเพื่อป้องกันความชำรุดเสียหายของคอมพิวเตอร์ (Preventive Maintenance) ตลอดระยะเวลาดำเนินงานและต้องทำการซ่อมแซมแก้ไขและเปลี่ยนสิ่งที่จำเป็นทุกประการ (Corrective Maintenance) เพื่อให้คอมพิวเตอร์อยู่ในสภาพใช้งานได้ดีตามปกติโดยไม่คิดค่าใช้จ่ายใด ๆ เพิ่มเติมทั้งสิ้น

(๒) ผู้รับจ้างจะต้องจัดให้ช่างผู้มีความรู้ความชำนาญและมีมือดีมาตรวจสอบบำรุงรักษาคอมพิวเตอร์ (Preventive Maintenance) อย่างน้อยเดือนละ ๑ ครั้ง ในกรณีคอมพิวเตอร์ขัดข้องใช้การไม่ได้ตามปกติผู้รับจ้างจะต้องจัดการซ่อมแซมแก้ไขให้อยู่ในสภาพใช้การได้ดีดังเดิม (Corrective Maintenance) โดยต้องเริ่มจัดการซ่อมแซมแก้ไขภายในระยะเวลาที่กำหนดตามข้อตกลงระดับการให้บริการ (Service Level Agreement : SLA) นับตั้งแต่เวลาที่ได้รับแจ้งจากผู้ว่าจ้างหรือผู้ที่ได้รับมอบหมายจากผู้ว่าจ้าง โดยจะแจ้งให้ผู้รับจ้างหรือผู้ที่ได้รับมอบหมายจากผู้รับจ้างทราบทางวาจา ทางโทรสาร หรือทางไปรษณีย์อิเล็กทรอนิกส์ (e-mail) หรือทางโทรศัพท์ ไม่ว่าวิธีใดวิธีหนึ่งให้ถือเป็นการแจ้งโดยชอบแล้ว และผู้รับจ้างจะต้องซ่อมแซมแก้ไขหรือเปลี่ยนสิ่งที่จำเป็นให้เสร็จเรียบร้อยภายในระยะเวลาที่กำหนดตามข้อตกลงระดับการให้บริการ (Service Level Agreement : SLA) นับแต่เวลาที่ได้รับแจ้งจากผู้ว่าจ้างดังกล่าว

(๓) หากผู้รับจ้างไม่ดำเนินการดังกล่าว ผู้ว่าจ้างมีสิทธิจ้างบุคคลภายนอกทำการซ่อมแซมแก้ไข โดยผู้รับจ้างจะต้องออกค่าใช้จ่ายในการจ้างบุคคลภายนอกซ่อมแซมแก้ไขแทนผู้ว่าจ้างทั้งสิ้นการจ้างบริการบำรุงรักษาและซ่อมแซมแก้ไขคอมพิวเตอร์ตามสัญญานี้ ไม่รวมถึงการเปลี่ยนแปลงลักษณะเฉพาะของคอมพิวเตอร์หรือส่วนประกอบที่ติดตั้งเพิ่มเติมภายหลังที่สัญญานี้มีผลบังคับและความเสียหายของคอมพิวเตอร์ซึ่งเกิดจากเหตุสุดวิสัยหรือเกิดจากความผิดของผู้ว่าจ้าง

(๔) กรณีผู้รับจ้าง ผู้แทน ช่าง หรือลูกจ้างของผู้รับจ้าง จงใจหรือประมาทเลินเล่อ หรือไม่มีความรู้ ความชำนาญพอ กระทำหรืองดเว้นการกระทำใดๆ เป็นเหตุให้คอมพิวเตอร์ของผู้ว่าจ้างเสียหายหรือไม่อยู่ในสภาพที่ใช้งานได้ดีโดยไม่อาจแก้ไขได้ ผู้รับจ้างจะต้องจัดหาคอมพิวเตอร์ที่มีคุณภาพ ประสิทธิภาพและความสามารถในการใช้งานไม่ต่ำกว่าของเดิมชดใช้แทน หรือชดใช้ราคาคอมพิวเตอร์ในกรณีที่ไม้อาจจัดหาทดแทนได้ ให้แก่ผู้ว่าจ้างในเวลาที่กำหนด

๑๐.๒ การรับประกันผลงาน

(๑) ผู้รับจ้างตกลงบำรุงรักษาและซ่อมแซมแก้ไขคอมพิวเตอร์ตามสัญญาให้อยู่ในสภาพใช้งานได้ดีอยู่เสมอ โดยให้มีเวลาคอมพิวเตอร์ชดช้องรวมตามเกณฑ์การคำนวณเวลาชดช้อง ไม่เกินเดือนละ ๓๖ ชั่วโมง หรือร้อยละ ๕ ของเวลาที่ใช้งานทั้งหมดของคอมพิวเตอร์ของเดือนนั้น (ชั่วโมงทำงานโดยนับ ๒๔ ชั่วโมงต่อ ๑ วันทำการ) แล้วแต่ตัวเลขใดจะมากกว่ากัน มิฉะนั้นผู้รับจ้างจะต้องยอมให้ผู้ว่าจ้างคิดค่าปรับเป็นรายชั่วโมงในอัตราชั่วโมงละ ๐.๐๓๕% ของค่าจ้างตามสัญญา ในช่วงเวลาที่ไม่สามารถใช้คอมพิวเตอร์ได้ในส่วนที่เกินกว่ากำหนดเวลาชดช้องข้างต้น

(๒) เกณฑ์การคำนวณเวลาชดช้องของคอมพิวเตอร์ตามข้อ ๑๐.๑ ให้เป็นไปดังนี้

(๒.๑) กรณีที่คอมพิวเตอร์เกิดชดช้องพร้อมกันหลายหน่วย ให้นับเวลาชดช้องของหน่วยที่มีตัวถ่วงมากที่สุดเพียงหน่วยเดียว

(๒.๒) กรณีความเสียหายอันสืบเนื่องมาจากความชดช้องของคอมพิวเตอร์แตกต่างกันเวลาที่ใช้ในการคำนวณค่าปรับจะเท่ากับเวลาชดช้องของคอมพิวเตอร์หน่วยนั้นคูณด้วยตัวถ่วงซึ่งมีค่าต่าง ๆ ตามภาคผนวก ๒

๑๑. การปฏิบัติตามกฎหมายที่เกี่ยวข้อง

๑๑.๑ ผู้รับจ้างต้องดำเนินการให้สอดคล้องตามพระราชบัญญัติพระราชบัญญัติการรักษาความมั่นคงปลอดภัยไซเบอร์ พ.ศ. ๒๕๖๒ รวมถึงกฎหมายลำดับรอง ประกาศ หรือระเบียบที่เกี่ยวข้อง ประมวลแนวทางปฏิบัติด้านการรักษาความมั่นคงปลอดภัยไซเบอร์ นโยบายและแนวปฏิบัติในการรักษาความมั่นคงปลอดภัยด้านสารสนเทศของสำนักงาน กสทช. เอกสารเผยแพร่สามารถศึกษารายละเอียดหรือ download ในเว็บไซต์สำนักงาน กสทช. (www.nbt.go.th)

๑๑.๒ ผู้รับจ้างต้องดำเนินการตามพระราชบัญญัติพระราชบัญญัติคุ้มครองข้อมูลส่วนบุคคล พ.ศ. ๒๕๖๒ รวมถึงกฎหมายลำดับรอง ประกาศ หรือระเบียบที่เกี่ยวข้อง และปฏิบัติตามเงื่อนไขและรายละเอียดตามที่กำหนดไว้ในข้อตกลงการประมวลผลข้อมูลส่วนบุคคล (DPA) ที่จัดทำขึ้นระหว่างผู้รับจ้างกับสำนักงาน กสทช. ในกรณีที่ผู้รับจ้างมีการประมวลผล (เก็บรวบรวม ใช้ เปิดเผย) ข้อมูลส่วนบุคคลภายใต้ขอบเขตของงานภาคผนวก ๖

๑๒. เงื่อนไขอื่น ๆ

๑๒.๑ ผู้ยื่นข้อเสนอที่ได้รับการคัดเลือกต้องเสนอค่าจ้างบำรุงรักษาสำหรับการให้บริการตลอดระยะเวลาดำเนินงานตามขอบเขตของงานนี้ โดยให้จำแนกค่าจ้างเป็นค่าใช้จ่ายประจำ (Fixed Cost) ซึ่งไม่ผันแปรตามระยะเวลาบริการ (ถ้ามี) และค่าใช้จ่ายผันแปรตามระยะเวลาบริการ (Variable Cost) และให้จำแนกอัตราเป็นรายเดือน

๑๒.๒ กรณีสำนักงาน กสทช. มีความจำเป็นเพื่อประโยชน์ของสำนักงาน กสทช. หรือเป็นไปตามระเบียบกฎหมายที่เกี่ยวข้อง เป็นเหตุให้ระยะเวลาการจ้างบำรุงรักษาไม่เป็นไปตามระยะเวลาดำเนินงานตามขอบเขตของงานนี้ สำนักงาน กสทช. จะปรับลดระยะเวลาดำเนินงานลงตามความเป็นจริงและความเหมาะสม โดยถืออัตราค่าจ้างบริการอัตรารายเดือนที่เสนอไว้ในข้อ ๑๒.๑ เป็นอัตราค่าปรับลดค่าจ้างบริการลงตามระยะเวลาจ้างบำรุงรักษาจริงต่อไป

๑๒.๓ ข้อมูลของสำนักงาน กสทช. ถือเป็นความลับของทางราชการห้ามมิให้นำไปเผยแพร่ก่อนได้รับอนุญาตจากสำนักงาน กสทช. เป็นลายลักษณ์อักษรเท่านั้น

๑๒.๔ การกระทำการใดที่อันจะก่อให้เกิดความเสียหายต่อระบบ จะต้องแจ้งและได้รับอนุญาตจากเจ้าหน้าที่ผู้รับผิดชอบของสำนักงาน กสทช. ก่อนทุกครั้ง

๑๒.๕ สำนักงาน กสทช. ขอสงวนสิทธิ์ในการปรับลดรายการที่ไม่จำเป็นต้องใช้งาน และปรับลดจำนวนเงินค่าบริการบำรุงรักษาในรายการนั้น ๆ ลงในระหว่างสัญญา

๑๒.๖ ผู้รับจ้างต้องส่งรายงานผลการใช้พัสดุที่ผลิตในประเทศพร้อมกับการส่งมอบงาน เพื่อให้คณะกรรมการตรวจรับพัสดุตรวจสอบด้วย (ถ้ามี)

๑๒.๗ ผู้ยื่นข้อเสนอที่ได้รับการคัดเลือกจะต้องทำแผนการดำเนินงานให้บรรลุความสำเร็จตามขอบเขตของงานภายในระยะเวลาที่กำหนดตามสัญญา โดยแสดงรายละเอียดแผนการดำเนินการและร้อยละของความสำเร็จของงานแต่ละเดือน ส่งให้คณะกรรมการตรวจรับพัสดุภายใน ๑๕ วัน นับถัดจากวันลงนามในสัญญาเพื่อกำกับและติดตามความก้าวหน้าในผลการดำเนินงาน ทั้งนี้ แผนการดำเนินงานดังกล่าว สำนักงาน กสทช. ถือเป็นส่วนหนึ่งในสัญญา

คุณสมบัติของผู้ยื่นข้อเสนอ กรณีการจัดจ้าง วิธีประกวดราคาอิเล็กทรอนิกส์ (e-bidding)

๑. มีความสามารถตามกฎหมาย
๒. ไม่เป็นบุคคลล้มละลาย
๓. ไม่อยู่ระหว่างเลิกกิจการ
๔. ไม่เป็นบุคคลซึ่งอยู่ระหว่างถูกระงับการยื่นข้อเสนอหรือทำสัญญากับหน่วยงานของรัฐไว้ชั่วคราว เนื่องจากเป็นผู้ที่ไม่ผ่านเกณฑ์การประเมินผลการปฏิบัติงานของผู้ประกอบการตามระเบียบที่รัฐมนตรีว่าการกระทรวงการคลังกำหนดตามที่ประกาศเผยแพร่ในระบบเครือข่ายสารสนเทศของกรมบัญชีกลาง
๕. ไม่เป็นบุคคลซึ่งถูกระบุชื่อไว้ในบัญชีรายชื่อผู้ทำงานและได้แจ้งเวียนชื่อให้เป็นผู้ทำงานของหน่วยงานของรัฐในระบบเครือข่ายสารสนเทศของกรมบัญชีกลาง ซึ่งรวมถึงนิติบุคคลที่ผู้ทำงานเป็นหุ้นส่วน ผู้จัดการ กรรมการผู้จัดการ ผู้บริหาร ผู้มีอำนาจในการดำเนินงานในกิจการของนิติบุคคลนั้นด้วย
๖. มีคุณสมบัติและไม่มีลักษณะต้องห้ามตามที่คณะกรรมการนโยบายการจัดซื้อจัดจ้างและการบริหารพัสดุ ภาครัฐกำหนดในราชกิจจานุเบกษา
๗. เป็นบุคคลธรรมดาหรือนิติบุคคลผู้มีอาชีพรับจ้างงานที่ประกวดราคาอิเล็กทรอนิกส์ดังกล่าว
๘. ไม่เป็นผู้มีผลประโยชน์ร่วมกันกับผู้ยื่นข้อเสนอรายอื่นที่เข้ายื่นข้อเสนอให้แก่สำนักงาน กสทช. ณ วันประกาศประกวดราคาอิเล็กทรอนิกส์ หรือไม่เป็นผู้กระทำการอันเป็นการขัดขวางการแข่งขันอย่างเป็นธรรมในการประกวดราคาอิเล็กทรอนิกส์ครั้งนี้
๙. ไม่เป็นผู้ได้รับเอกสิทธิ์หรือความคุ้มกัน ซึ่งอาจปฏิเสธไม่ยอมขึ้นศาลไทย เว้นแต่รัฐบาลของผู้ยื่นข้อเสนอ ได้มีคำสั่งให้สละเอกสิทธิ์และความคุ้มกันเช่นนั้น
๑๐. ผู้ยื่นข้อเสนอต้องลงทะเบียนที่มีข้อมูลถูกต้องครบถ้วนในระบบจัดซื้อจัดจ้างภาครัฐด้วยอิเล็กทรอนิกส์ (Electronic Government Procurement: e - GP) ของกรมบัญชีกลาง
๑๑. ผู้ยื่นข้อเสนอต้องมีมูลค่าสุทธิของกิจการ ดังนี้
 - (๑) กรณีเป็นนิติบุคคลที่จัดตั้งขึ้นตามกฎหมายไทยซึ่งได้จดทะเบียนเกินกว่า ๑ ปี ต้องมีมูลค่าสุทธิของกิจการ จากผลต่างระหว่างสินทรัพย์สุทธิหักด้วยหนี้สินสุทธิที่ปรากฏในงบแสดงฐานะการเงินที่มีการตรวจรับรองแล้ว ซึ่งจะต้องแสดงค่าเป็นบวก ๑ ปีสุดท้ายก่อนวันยื่นข้อเสนอ
 - (๒) กรณีผู้ยื่นข้อเสนอเป็นนิติบุคคลที่จัดตั้งขึ้นตามกฎหมายไทย ซึ่งยังไม่มีงบแสดงฐานะการเงินกับกรมพัฒนาธุรกิจการค้า ต้องมีทุนจดทะเบียนที่เรียกชำระมูลค่าหุ้นแล้ว ณ วันที่ยื่นข้อเสนอ ไม่น้อยกว่า ๑,๐๐๐,๐๐๐.๐๐ บาท
 - (๓) กรณีที่ผู้ยื่นข้อเสนอไม่มีมูลค่าสุทธิของกิจการหรือทุนจดทะเบียน หรือมีแต่ไม่เพียงพอ ผู้ยื่นข้อเสนอต้องมีวงเงินสินเชื่อที่ธนาคารภายในประเทศ หรือบริษัทเงินทุนหรือบริษัทเงินทุนหลักทรัพย์ที่ได้รับอนุญาตให้ประกอบกิจการเงินทุนเพื่อการพาณิชย์ และประกอบธุรกิจค้าประกันตามประกาศของธนาคารแห่งประเทศไทย ตามรายชื่อบริษัทเงินทุนที่ธนาคารแห่งประเทศไทยแจ้งเวียนให้ทราบ โดยมียอดเงินรวมของวงเงินสินเชื่อไม่น้อยกว่า ๗๐๐,๐๐๐.๐๐ บาท คิดเป็น ๑ ใน ๔ ของมูลค่าโครงการหรือรายการที่ยื่นเสนอในแต่ละครั้ง ซึ่งสำนักงานใหญ่รับรองหรือที่สำนักงานสาขารับรอง (กรณีได้รับมอบอำนาจจากสำนักงานใหญ่) ออกให้แก่ผู้ยื่นข้อเสนอ นับถึงวันยื่นข้อเสนอไม่เกิน ๙๐ วัน

(๔) กรณีผู้ยื่นข้อเสนอเป็นบุคคลธรรมดาจะต้องแสดงหนังสือรับรองบัญชีเงินฝากไม่เกิน ๙๐ วัน ก่อนวันยื่นข้อเสนอ โดยต้องมีเงินฝากคงเหลือในบัญชีธนาคารเป็นมูลค่าไม่น้อยกว่า ๗๐๐,๐๐๐.๐๐ บาท คิดเป็น ๑ ใน ๔ ของมูลค่างบประมาณของโครงการหรือรายการที่ยื่นข้อเสนอในแต่ละครั้ง และหากเป็นผู้ชนะการจัดซื้อจัดจ้างหรือเป็นผู้ได้รับการคัดเลือกจะต้องแสดงหนังสือรับรองบัญชีเงินฝากที่มีมูลค่าดังกล่าวอีกครั้ง หนึ่งในวันลงนามในสัญญา

คุณสมบัติในข้อนี้ ยกเว้นกรณีที่ผู้ยื่นข้อเสนอเป็นหน่วยงานของรัฐ หรือนิติบุคคลที่จัดตั้งขึ้นตามกฎหมายไทยที่อยู่ระหว่างการฟื้นฟูกิจการตามพระราชบัญญัติล้มละลาย (ฉบับที่ ๑๐) พ.ศ. ๒๕๖๑

๑๒. ผู้ยื่นข้อเสนอที่ยื่นข้อเสนอในรูปแบบของ "กิจการร่วมค้า" ต้องมีคุณสมบัติดังนี้

กิจการร่วมค้าที่ยื่นข้อเสนอ ผู้เข้าร่วมค้าทุกรายจะต้องมีคุณสมบัติครบถ้วนตามเงื่อนไขที่กำหนดไว้ในเอกสารเชิญชวน เว้นแต่ในกรณีกิจการร่วมค้าที่มีข้อตกลงระหว่างผู้เข้าร่วมค้ากำหนดให้ผู้เข้าร่วมค้ารายใดรายหนึ่งเป็นผู้เข้าร่วมค้าหลัก กิจการร่วมค่านั้นสามารถใช้ผลงานของผู้เข้าร่วมค้าหลักรายเดียว เป็นผลงานของกิจการร่วมค้าที่ยื่นข้อเสนอ

กรณีที่ข้อตกลงระหว่างผู้เข้าร่วมค้ากำหนดให้ผู้เข้าร่วมค้ารายใดรายหนึ่งเป็นผู้เข้าร่วมค้าหลัก ข้อตกลงดังกล่าวจะต้องมีการกำหนดสัดส่วนหน้าที่ และความรับผิดชอบในปริมาณงาน สิ่งของ หรือมูลค่าตามสัญญา มากกว่าผู้เข้าร่วมค้ารายอื่นทุกราย

ทั้งนี้ กิจการร่วมค้า หมายถึง "กิจการที่มีข้อตกลงระหว่างผู้เข้าร่วมค้าเป็นลายลักษณ์อักษรว่าจะดำเนินการร่วมกันเป็นทางการค้าหรือหากำไรระหว่างบริษัทกับบริษัท บริษัทกับห้างหุ้นส่วนนิติบุคคล ห้างหุ้นส่วนนิติบุคคลกับห้างหุ้นส่วนนิติบุคคล หรือระหว่างบริษัทและ/หรือห้างหุ้นส่วนนิติบุคคลกับบุคคลธรรมดา คณะบุคคลที่มีใช้นิติบุคคล ห้างหุ้นส่วนสามัญ นิติบุคคลอื่น หรือนิติบุคคลที่ตั้งขึ้นตามกฎหมายของต่างประเทศ โดยข้อตกลงนั้นอาจกำหนดให้มีผู้เข้าร่วมค้าหลักก็ได้"

แบบหนังสือรับรองวงเงินสินเชื่อ

เลขที่.....

วันที่.....

เรื่อง รับรองวงเงินสินเชื่อ

ตามที่.....(ชื่อผู้ประกอบการ นิติบุคคล/บุคคลธรรมดา).....
เลขประจำตัวผู้เสียภาษีอากร/เลขประจำตัวประชาชนเลขที่.....จะยื่นข้อเสนอในการ
ประกวดราคาจ้าง การจ้างเหมาบริการบำรุงรักษาและซ่อมแซมแก้ไขระบบคอมพิวเตอร์ (ระบบบริหาร
จัดการครุภัณฑ์ด้วยเทคโนโลยี RFID ระยะที่ ๑ - ๓ ประจำปี ๒๕๖๘) ซึ่งตามประกาศและเอกสารประกวด
ราคาจ้างฯ กำหนดเงื่อนไขการยื่นข้อเสนอกรณีที่ยื่นข้อเสนอไม่มีมูลค่าสุทธิของกิจการหรือทุนจดทะเบียน
หรือมีแต่ไม่เพียงพอ ที่จะเข้ายื่นข้อเสนอ ผู้ยื่นข้อเสนอต้องขอวงเงินสินเชื่อจากธนาคาร โดยต้องมีวงเงิน
สินเชื่อ ๑ ใน ๔ ของมูลค่า งบประมาณของโครงการหรือรายการที่ยื่นข้อเสนอในแต่ละครั้ง จึงมีความ
ประสงค์ให้ธนาคาร.....(ชื่อธนาคาร).....รับรองวงเงินสินเชื่อเพื่อประกอบการพิจารณาด้วย นั้น

.....(ชื่อธนาคาร).....ขอรับรองว่า.....(ชื่อผู้ประกอบการ
นิติบุคคล/ บุคคลธรรมดา).....มีวงเงินทุนหมุนเวียนในวงเงินไม่ต่ำกว่าบาท
(.....จำนวนเงินเป็นอักษร.....) และยินดีให้วงเงินสินเชื่อภายในวงเงิน บาท
(.....จำนวนเงินเป็นอักษร.....)

ขอแสดงความนับถือ

.....
.....(ชื่อผู้ลงนาม).....
.....(ชื่อธนาคาร).....

แบบหนังสือรับรองวงเงินสินเชื่ออิเล็กทรอนิกส์

เลขที่.....

วันที่.....

เรื่อง รับรองวงเงินสินเชื่อ

ตามที่.....(ชื่อผู้ประกอบการ นิติบุคคล/บุคคลธรรมดา).....เลขประจำตัวผู้เสียภาษีอากร /เลขประจำตัวประชาชนเลขที่.....จะยื่นข้อเสนอในการประกวดราคาจ้างการจ้างเหมาบริการบำรุงรักษาและซ่อมแซมแก้ไขระบบคอมพิวเตอร์ (ระบบบริหารจัดการครุภัณฑ์ด้วยเทคโนโลยี RFID ระยะที่ ๑ - ๓ ประจำปี ๒๕๖๘) ด้วยวิธีประกวดราคาอิเล็กทรอนิกส์ (e-bidding) ซึ่งตามประกาศและเอกสารประกวดราคาจ้างฯ กำหนดเงื่อนไขการยื่นข้อเสนอกรณีที่ผู้ยื่นข้อเสนอไม่มีมูลค่าสุทธิของกิจการหรือทุนจดทะเบียน หรือมีแต่ไม่เพียงพอ ที่จะเข้ายื่นข้อเสนอ ผู้ยื่นข้อเสนอต้องขอวงเงินสินเชื่อจากธนาคาร โดยต้องมีวงเงินสินเชื่อ ๑ ใน ๔ ของมูลค่า งบประมาณของโครงการหรือรายการที่ยื่นข้อเสนอในแต่ละครั้ง จึงมีความประสงค์ให้ธนาคาร..... (ชื่อธนาคาร).....รับรองวงเงินสินเชื่อเพื่อประกอบการพิจารณาด้วย นั้น

.....(ชื่อธนาคาร).....ขอรับรองว่า.....(ชื่อผู้ประกอบการ นิติบุคคล/บุคคลธรรมดา).....มีวงเงินทุนหมุนเวียนในวงเงินไม่ต่ำกว่า บาท (.....จำนวนเงินเป็นอักษร.....) และยินดีให้วงเงินสินเชื่อภายในวงเงิน บาท (.....จำนวนเงินเป็นอักษร.....)

ขอแสดงความนับถือ

..... (ชื่อธนาคาร).....

**** เอกสารฉบับนี้จัดพิมพ์โดยระบบอิเล็กทรอนิกส์ ****

รายการอุปกรณ์ระบบบริหารจัดการครุภัณฑ์ด้วยเทคโนโลยี RFID ที่ต้องบำรุงรักษา

ลำดับ	รายการ	ยี่ห้อ/รุ่น	จำนวน	ค่าตัวถ่วง
๑	เครื่องอ่าน RFID แบบมีเสาอากาศ (Fixed RFID Scanner)	ยี่ห้อ Zebra รุ่น Fx ๙๕๐๐ RFID READER	๑๓	๐.๔
๒	เครื่องอ่าน RFID แบบมีเสาอากาศ (Fixed RFID Scanner)	ยี่ห้อ Zebra รุ่น Fx ๙๖๐๐ Fixed UHF RFID Reader	๓๕	๐.๔
๓	เครื่องอ่าน RFID แบบพกพา (Handheld RFID Scanner)	ยี่ห้อ Zebra รุ่น MC๓๑๐-Z	๔	๐.๔
๔	เครื่องอ่าน RFID แบบพกพา (Handheld RFID Scanner)	ยี่ห้อ Zebra รุ่น MC๓๓๙๐R Integrated Long-Range UHF RFID Reader	๑๐	๐.๔
๕	อุปกรณ์รับสัญญาณ WLAN Access Point (AP)	ยี่ห้อ Cisco รุ่น Aironet ๑๗๐๐ Series Access Point	๑๖	๐.๖
๖	อุปกรณ์เครื่องระบุตำแหน่ง (Real-Time Location System : RTLS)	ยี่ห้อ Cisco รุ่น MSE	๑	๐.๖
๗	ซอฟต์แวร์สำหรับเครื่องอ่าน RFID	-	๑	๑.๐
๘	ซอฟต์แวร์สำหรับเครื่องระบุตำแหน่ง (Real-Time Location System : RTLS)	-	๑	๑.๐

Proof

Umbra P

อภินันท์ จ.จ.

**สรุปบริการด้านความมั่นคงปลอดภัยสารสนเทศในการบริการ
การจ้างเหมาบริการบำรุงรักษาและซ่อมแซมแก้ไขระบบคอมพิวเตอร์
(ระบบบริหารจัดการครุภัณฑ์ด้วยเทคโนโลยี RFID ระยะที่ ๑ - ๓ ประจำปี ๒๕๖๘)**

ประจำเดือน

๑. การตรวจสอบข้อมูล Security patch

รายละเอียด Security patch	ผลกระทบหากไม่ติดตั้ง Patch	มาตรการ หรือแนวทางแก้ไขอื่นหากไม่ติดตั้ง Patch

คำอธิบายเพิ่มเติม

- แบบฟอร์มนี้ใช้สำหรับระบบสารสนเทศที่เป็นส่วนการบำรุงรักษาในขอบเขตของซอฟต์แวร์ (Software) ระบบปฏิบัติการ (Operating System) โปรแกรมประยุกต์ (Application) หรือเฟิร์มแวร์ (Firmware) เท่านั้น
- หัวข้อ “รายละเอียด Security patch” สามารถระบุหมายเลข Patch หรือชื่อที่ใช้อ้างอิง Patch เช่น CVE-๒๐๑๓-๑๐๙๒ หรือ MS๑๒-๐๒๐ เป็นต้น
- ผู้รับจ้างสามารถเพิ่มเติมรายละเอียดหรือหัวข้อเพื่อเป็นประโยชน์ต่อสำนักงานฯ ก็สามารถดำเนินการได้ตามความเหมาะสม

๒. ผลการตรวจสอบ และวิเคราะห์ข้อมูล Log ด้านความมั่นคงปลอดภัยสารสนเทศ

ระบบงาน	เหตุการณ์ที่ต้องตรวจสอบ	ข้อมูล Log ที่เกี่ยวข้องกับเหตุการณ์	ข้อสังเกตเพิ่มเติมในการตรวจสอบ Log	การดำเนินการ	ผู้รับผิดชอบ
				<input type="checkbox"/> ปกติ <input type="checkbox"/> ไม่ปกติ การดำเนินการ	

คำอธิบายเพิ่มเติม

- แบบฟอร์มนี้ใช้สำหรับระบบสารสนเทศที่สนับสนุนการบันทึกข้อมูล Log เช่น ข้อมูล Log ของระบบปฏิบัติการเครื่องให้บริการ (Server), ข้อมูล Log ของอุปกรณ์เครือข่าย หรือ ข้อมูล Log ของโปรแกรม Database เป็นต้น
- ความหมายของหัวข้อ
 - ระบบงาน หมายถึง รายชื่ออุปกรณ์ ระบบปฏิบัติการ หรือชื่อโปรแกรมที่ต้องการวิเคราะห์ข้อมูล Log
 - เหตุการณ์ที่ต้องตรวจสอบ หมายถึง เหตุการณ์ด้านความมั่นคงปลอดภัยที่ต้องการตรวจสอบ ตัวอย่างเหตุการณ์ที่ต้องตรวจสอบมีดังต่อไปนี้

Proof

Umbra P.

รองอธิบดี *Uua.*

- การพยายามเดาสุ่มรหัสผ่าน
- พยายามใช้งานบัญชีผู้ใช้ที่หมดอายุ, ระวังการใช้งาน
- พยายามแก้ไขค่า configuration ของระบบ
- ผู้ใช้งานระบบ Logon ในช่วงเวลาที่ไม่เหมาะสม
- การทำงานที่ผิดปกติของระบบ (System Fault Log)

ผู้รับจ้างสามารถเพิ่มเติมเหตุการณ์ที่ต้องตรวจสอบเพิ่มเติมได้ เพื่อเป็นประโยชน์ของสำนักงานฯ รวมถึงหากเกิดเหตุการณ์น่าสงสัยดังต่อไปนี้ ต้องมีการรายงานหรือแจ้งเหตุไปที่ cert@nbtc.go.th รวมถึงประสานผู้ที่เกี่ยวข้องเพื่อให้รับทราบถึงเหตุการณ์ที่อาจเป็นภัยคุกคามทางไซเบอร์ตามภาคผนวกท้ายประกาศคณะกรรมการการรักษาความมั่นคงปลอดภัยไซเบอร์แห่งชาติ เรื่อง ลักษณะภัยคุกคามทางไซเบอร์ มาตรการป้องกัน รับมือ ประเมิน ปรามปราม และระงับภัยคุกคามทางไซเบอร์แต่ละระดับ พ.ศ. ๒๕๖๔ ดังตารางดังต่อไปนี้

ลำดับ	ประเภทเหตุการณ์	คำอธิบายเหตุการณ์	ตัวอย่างเหตุการณ์	การจัดหมวดหมู่ของภัยคุกคามทางไซเบอร์ตามประกาศ กกม.
๑	ภัยพิบัติธรรมชาติ (Natural disaster incident)	เหตุการณ์ภัยพิบัติธรรมชาติที่ไม่ได้เกิดจากมนุษย์ และผลกระทบต่อความมั่นคงปลอดภัยของทรัพย์สินสารสนเทศหรือทำให้การดำเนินงานของสำนักงาน กสทช. ไม่เป็นไปตามเป้าหมาย	<ul style="list-style-type: none">▪ แผ่นดินไหว แผ่นดินแยก▪ น้ำท่วม▪ ลม▪ ไฟป่า▪ คลื่นน้ำ คลื่นสึนามิ▪ ภูเขาไฟระเบิด	<ul style="list-style-type: none">▪ อื่นๆ▪ หมวดหมู่ ๘: เหตุการณ์ที่อยู่ระหว่างการวิเคราะห์สอบสวน (Investigating)
๒	การก่อกวนความสงบเรียบร้อยในประเทศหรือระหว่างประเทศ (Social unrest incident)	เหตุการณ์ความไม่สงบทางสังคมจากมนุษย์ และส่งผลกระทบต่อความมั่นคงปลอดภัยของทรัพย์สินสารสนเทศหรือทำให้การดำเนินงานของ สำนักงาน กสทช. ไม่เป็นไปตามเป้าหมาย	<ul style="list-style-type: none">▪ การก่อการร้าย หรือ สงคราม%▪ เหตุการณ์ทางการทหารที่รุนแรงมีผลต่อการบาดเจ็บ หรือเสียชีวิต▪ การปะทะกันระหว่างขบวนการเมืองและมีความรุนแรง บาดเจ็บ เสียชีวิต กระทบทรัพย์สิน	<ul style="list-style-type: none">▪ อื่นๆ▪ หมวดหมู่ ๘: เหตุการณ์ที่อยู่ระหว่างการวิเคราะห์สอบสวน (Investigating)
๓	ความเสียหายทางกายภาพ (Physical damage incident)	เหตุการณ์หรืออุบัติเหตุที่ทำให้เกิดความเสียหายต่อทรัพย์สินสารสนเทศทางกายภาพของ สำนักงาน กสทช.	<ul style="list-style-type: none">▪ ความเสียหายจากไฟไหม้▪ ความเสียหายจากน้ำ▪ ความเสียหายจากสิ่งแวดล้อม เช่น อุณหภูมิร้อนหรือเย็น	<ul style="list-style-type: none">▪ อื่นๆ▪ หมวดหมู่ ๘: เหตุการณ์ที่อยู่ระหว่างการวิเคราะห์สอบสวน (Investigating)

ลำดับ	ประเภทเหตุการณ์	คำอธิบายเหตุการณ์	ตัวอย่างเหตุการณ์	การจัดหมวดหมู่ของภัยคุกคามทางไซเบอร์ตามประกาศ กกม.
			<p>มากผิดปกติ ความชื้น ฝุ่น การแข็งตัว</p> <ul style="list-style-type: none"> ▪ การทำลายทรัพย์สินสารสนเทศทางกายภาพ ▪ การสูญหายของทรัพย์สินสารสนเทศ ▪ การถูกปลอมแปลงทางกายภาพ 	
๔	โครงสร้างพื้นฐานของระบบสารสนเทศชำรุดเสียหายบางส่วนหรือไม่สามารถใช้งานได้ตามปกติ (Infrastructure failure incident)	ระบบและบริการพื้นฐานชำรุดเสียหาย ไม่สามารถให้บริการได้ตามปกติ	<ul style="list-style-type: none"> ▪ ระบบไฟฟ้าชำรุดหรือให้บริการไม่ได้ ▪ ระบบเครือข่ายไม่สามารถให้บริการได้ ▪ ระบบควบคุมอุณหภูมิทำงานผิดปกติ ▪ ระบบน้ำหล่อเลี้ยงระบบไม่สามารถให้บริการได้ปกติ 	<ul style="list-style-type: none"> ▪ อื่นๆ ▪ หมวดหมู่ ๘: เหตุการณ์ที่อยู่ระหว่างการวิเคราะห์สอบสวน (Investigating)
๕	ความเสียหายจากการแผ่รังสีหรือคลื่นแม่เหล็กไฟฟ้า (Radiation disturbance incident)	การสูญเสียความมั่นคงปลอดภัยของทรัพย์สินสารสนเทศหรือการดำเนินงานของ สำนักงาน กสทช. จากการแผ่รังสีหรือคลื่นแม่เหล็กไฟฟ้า	<ul style="list-style-type: none"> ▪ การแผ่รังสีคลื่นแม่เหล็กไฟฟ้า ▪ การก่อกวนของสัญญาณไฟฟ้า คลื่นรังสีแกมมาตรงรังสี ▪ ความไม่คงที่สัญญาณไฟฟ้า ▪ คลื่นความร้อนสูง 	<ul style="list-style-type: none"> ▪ อื่นๆ ▪ หมวดหมู่ ๘: เหตุการณ์ที่อยู่ระหว่างการวิเคราะห์สอบสวน (Investigating)
๖	ความเสียหายหรือชำรุดจากสาเหตุทางเทคนิค (Technical failure incident)	ความผิดปกติของระบบสารสนเทศ ทั้งฮาร์ดแวร์และซอฟต์แวร์ที่ไม่เกี่ยวข้องกับความตั้งใจของมนุษย์หรือผู้ดูแลระบบและส่งผลกระทบต่อความมั่นคงปลอดภัยของทรัพย์สินสารสนเทศหรือทำให้การดำเนินงานของสำนักงาน กสทช. ไม่เป็นไปตามเป้าหมาย	<ul style="list-style-type: none"> ▪ ความผิดปกติของฮาร์ดแวร์ ▪ การทำงานผิดปกติของซอฟต์แวร์ ▪ การใช้งานเกินขีดพิสัยความสามารถของระบบทำให้ระบบไม่สามารถให้บริการได้ ▪ การไม่มีการรับประกันของฮาร์ดแวร์และซอฟต์แวร์ 	<ul style="list-style-type: none"> ▪ อื่นๆ ▪ หมวดหมู่ ๓: การดำเนินการที่ไม่เป็นไปตามมาตรฐานความปลอดภัยที่หน่วยงานกำหนด (Non-Compliance Activity) ▪ หมวดหมู่ ๘: เหตุการณ์ที่อยู่ระหว่างการ

ลำดับ	ประเภทเหตุการณ์	คำอธิบายเหตุการณ์	ตัวอย่างเหตุการณ์	การจัดหมวดหมู่ของภัยคุกคามทางไซเบอร์ตามประกาศ กกม.
				วิเคราะห์สอบสวน (Investigating)
๗	มัลแวร์ (Malware incident)	เหตุการณ์ที่เกี่ยวข้องกับมัลแวร์และส่งผลกระทบต่อความมั่นคงปลอดภัยของทรัพย์สินสารสนเทศหรือทำให้การดำเนินงานของสำนักงาน กสทช. ไม่เป็นไปตามเป้าหมาย	<ul style="list-style-type: none"> ▪ ไวรัสหรือหนอนคอมพิวเตอร์ ม้าโทรจัน บอทเน็ต ▪ โค้ดไม่ประสงค์ดีทุกรูปแบบ หรือการสั่งให้ระบบทำงานจากระยะไกล (Remote Execution Vulnerability) ▪ แรนซัมแวร์ (Ransomware) 	<ul style="list-style-type: none"> ▪ หมวดหมู่ ๔ การบุกรุกโดยการใช้มัลแวร์ (Malicious Logic)
๘	การบุกรุกหรือการโจมตีระบบ (Technical attack incident)	เหตุการณ์ที่เกี่ยวข้องกับการบุกรุกหรือโจมตีระบบและส่งผลกระทบต่อความมั่นคงปลอดภัยของทรัพย์สินสารสนเทศหรือทำให้การดำเนินงานของสำนักงาน กสทช. ไม่เป็นไปตามเป้าหมาย	<ul style="list-style-type: none"> ▪ การสำรวจข้อมูลเพื่อโจมตี (Network Scanning หรือ Reconnaissance) ▪ การบุกรุกผ่านช่องโหว่ของระบบสารสนเทศ (Vulnerability Exploitation) ▪ การพยายามเข้าระบบโดยไม่ได้รับอนุญาตโดยการ Brute Force Attack ▪ การบุกรุกหรือโจมตีเพื่อหวังผลในการเข้าถึงหรือแก้ไขระบบหรือข้อมูลสารสนเทศโดยไม่ได้รับอนุญาต (Unauthorized Access or Modification of System) ▪ การทำให้ระบบไม่สามารถใช้งานได้ ตามปกติ หรือทำให้ไม่สามารถให้บริการได้ (Denial of Service) 	<ul style="list-style-type: none"> ▪ หมวดหมู่ ๒: การพยายามบุกรุกเพื่อสำรวจข้อมูลองค์กรเพื่อโจมตี (Reconnaissance) ▪ หมวดหมู่ ๕: การบุกรุกในระดับผู้ใช้งาน (User Level Intrusion) ▪ หมวดหมู่ ๖: การบุกรุกในระดับผู้ควบคุมระบบ (Root Level Intrusion) ▪ หมวดหมู่ ๗: การบุกรุกที่ทำให้ไม่สามารถเข้าไปใช้บริการได้ (Denial of Service) ▪ หมวดหมู่ ๘: เหตุการณ์ที่อยู่ระหว่างการวิเคราะห์สอบสวน (Investigating)

ลำดับ	ประเภทเหตุการณ์	คำอธิบายเหตุการณ์	ตัวอย่างเหตุการณ์	การจัดหมวดหมู่ของภัยคุกคามทางไซเบอร์ตามประกาศ กกม.
๙	การไม่ปฏิบัติตามนโยบายและข้อปฏิบัติ การใช้ทรัพยากรผิดวัตถุประสงค์ และการละเมิดทรัพย์สินทางปัญญา (Breach of rule incident)	เหตุการณ์ที่เกี่ยวข้องกับการไม่ปฏิบัติตามนโยบายและข้อปฏิบัติ การใช้ทรัพยากรผิดวัตถุประสงค์ และการละเมิดทรัพย์สินทางปัญญาของทรัพย์สินสารสนเทศของ สำนักงาน กสทช.	<ul style="list-style-type: none">■ การใช้ทรัพยากรของ กสทช. ผิดวัตถุประสงค์■ การละเมิดนโยบายและแนวปฏิบัติในการรักษาความมั่นคงปลอดภัยด้านสารสนเทศ ของสำนักงาน กสทช.■ การละเมิดนโยบายและแนวปฏิบัติด้านการคุ้มครองข้อมูลส่วนบุคคล ของสำนักงาน กสทช.■ การไม่ปฏิบัติตามข้อกำหนดของระบบบริหารจัดการความมั่นคงปลอดภัยสารสนเทศภายใต้มาตรฐาน ISO/IEC ๒๗๐๐๑ ที่เกี่ยวข้องในการบริการจัดการความมั่นคงปลอดภัยของสารสนเทศของสำนักงาน กสทช.■ การไม่ปฏิบัติตามข้อกำหนดของระบบบริหารจัดการด้านความมั่นคงปลอดภัยสารสนเทศและข้อมูลส่วนบุคคลภายใต้มาตรฐาน ISO/IEC ๒๗๗๐๑ ที่เกี่ยวข้องในการบริการจัดการความมั่นคงปลอดภัยของข้อมูลส่วนบุคคลของสำนักงาน กสทช.■ การไม่ปฏิบัติตามข้อกำหนดของระบบ	<ul style="list-style-type: none">■ หมวดหมู่ ๓: การดำเนินการที่ไม่เป็นไปตามมาตรฐานความปลอดภัยที่หน่วยงานกำหนด (Non-Compliance Activity)■ หมวดหมู่ ๘: เหตุการณ์ที่อยู่ระหว่างการวิเคราะห์สอบสวน (Investigating)

ลำดับ	ประเภทเหตุการณ์	คำอธิบายเหตุการณ์	ตัวอย่างเหตุการณ์	การจัดหมวดหมู่ของภัยคุกคามทางไซเบอร์ตามประกาศ กกม.
			<p>บริหารจัดการเหตุการณ์ด้านความมั่นคง</p> <p>ปลอดภัยสารสนเทศและภัยคุกคามไซเบอร์ภายใต้มาตรฐาน ISO/IEC ๒๗๐๓๕ ที่เกี่ยวข้องกับการบริหารจัดการเหตุการณ์ด้านความมั่นคง</p> <p>ปลอดภัยสารสนเทศและภัยคุกคามไซเบอร์ของสำนักงาน กสทช.</p> <ul style="list-style-type: none"> ▪ การละเมิดลิขสิทธิ์ทางปัญญา หรือลิขสิทธิ์ของซอฟต์แวร์ ▪ การใช้ทรัพยากรของ กสทช. เพื่อผลประโยชน์ของตนเองหรือกลุ่มตนเอง 	
๑๐	การคอร์รัปชันหรือการทุจริต (Compromise of functions incident)	เหตุการณ์คอร์รัปชัน หรือการทุจริต และส่งผลกระทบต่อความมั่นคงปลอดภัยของทรัพย์สินสารสนเทศหรือทำให้การดำเนินงานของสำนักงาน กสทช. ไม่เป็นไปตามเป้าหมาย	<ul style="list-style-type: none"> ▪ การคอร์รัปชัน หรือการทุจริตในองค์กร ▪ ความผิดที่ระบุไว้ในประมวลกฎหมายอาญา อันได้แก่ ความผิดต่อตำแหน่งหน้าที่ราชการ ความผิดที่เกี่ยวกับความยุติธรรม ความผิดต่อตำแหน่งหน้าที่ในการยุติธรรม ▪ การกระทำเพื่อแสวงหาผลประโยชน์ที่มีควรชอบได้ด้วยกฎหมายสำหรับตนเองหรือผู้อื่น ▪ การเบียดบังทรัพย์สินของทางราชการเป็นของตนหรือของผู้อื่นโดยทุจริต 	<ul style="list-style-type: none"> ▪ หมวดหมู่ ๓: การดำเนินการที่ไม่เป็นไปตามมาตรฐานความปลอดภัยที่หน่วยงานกำหนด (Non-Compliance Activity) ▪ หมวดหมู่ ๘: เหตุการณ์ที่อยู่ระหว่างการวิเคราะห์สอบสวน (Investigating)

Simba P.

วิไลรัตน์ *W.L.R.*

ลำดับ	ประเภทเหตุการณ์	คำอธิบายเหตุการณ์	ตัวอย่างเหตุการณ์	การจัดหมวดหมู่ของภัยคุกคามทางไซเบอร์ตามประกาศ กกม.
			<ul style="list-style-type: none"> ▪ การใช้อำนาจในตำแหน่งโดยมิชอบ 	
๑๑	การละเมิดความมั่นคงปลอดภัยข้อมูลสารสนเทศ (Compromise of information incident)	เหตุการณ์การละเมิดความมั่นคงปลอดภัยข้อมูลสารสนเทศที่เกิดขึ้นภายในสำนักงาน กสทช.	<ul style="list-style-type: none"> ▪ การดักจับข้อมูลระบบเครือข่าย ▪ การปลอมแปลงเว็บไซต์ ▪ การหลอกลวงหรือ Social Engineering เพื่อการเข้าถึงข้อมูลเป้าหมายส่วนบุคคล ▪ การดำเนินการ Phishing โดยการใช้ทรัพยากรสารสนเทศของ กสทช. ทั้งเป็นเป้าหมาย หรือเป็นฐานในการดำเนินการ ▪ การขโมยข้อมูล การปลอมแปลงข้อมูล การจงใจเข้าถึงข้อมูลที่ไม่ได้รับอนุญาต ▪ การจงใจบันทึกข้อมูลผิดหรือความประมาทในการบันทึกข้อมูลไม่ถูกต้อง 	<ul style="list-style-type: none"> ▪ หมวดหมู่ ๓: การดำเนินการที่ไม่เป็นไปตามมาตรฐานความปลอดภัยที่หน่วยงานกำหนด (Non-Compliance Activity) ▪ หมวดหมู่ ๘: เหตุการณ์ที่อยู่ระหว่างการวิเคราะห์สอบสวน (Investigating)
๑๒	การเผยแพร่ข้อมูลที่เป็นเท็จ เสื่อมเสียชื่อเสียง (Harmful contents incident)	เหตุการณ์การเผยแพร่ข้อมูลที่เป็นเท็จ เสื่อมเสียชื่อเสียงที่เกิดขึ้นกับสำนักงาน กสทช.	<ul style="list-style-type: none"> ▪ การเผยแพร่ข้อมูลเท็จไม่เป็นความจริง ละเมิดกฎหมาย เช่น พระราชบัญญัติว่าด้วยการกระทำความผิดเกี่ยวกับคอมพิวเตอร์ ▪ การเผยแพร่ข้อมูลที่ผิดกฎหมาย เสื่อมเสียชื่อเสียง โจมตีบุคคล หน่วยงาน หรือกิจกรรมภายใต้สำนักงาน กสทช. ▪ การเผยแพร่ข้อมูลที่เกี่ยวข้องกับการก่อการร้าย 	<ul style="list-style-type: none"> ▪ หมวดหมู่ ๓: การดำเนินการที่ไม่เป็นไปตามมาตรฐานความปลอดภัยที่หน่วยงานกำหนด (Non-Compliance Activity) ▪ หมวดหมู่ ๘: เหตุการณ์ที่อยู่ระหว่างการวิเคราะห์สอบสวน (Investigating)

ลำดับ	ประเภทเหตุการณ์	คำอธิบายเหตุการณ์	ตัวอย่างเหตุการณ์	การจัดหมวดหมู่ของภัยคุกคามทางไซเบอร์ตามประกาศ กคม.
๑๓	อื่นๆ	เหตุการณ์อื่นๆ ที่ไม่จัดเข้ากลุ่มข้างต้น เป็นเหตุการณ์ด้านความมั่นคงปลอดภัยสารสนเทศที่ตรวจพบ (Information Security Event) และส่งผลกระทบต่อความมั่นคงปลอดภัยของทรัพย์สินสารสนเทศหรือทำให้การดำเนินงานขององค์กรไม่เป็นไปตามเป้าหมาย หรือขาดคุณสมบัติการรักษาความลับ (Confidentiality) หรือการรักษาความถูกต้องครบถ้วน (Integrity) หรือการรักษาความพร้อมใช้ (Availability)		■ อื่นๆ

เหตุการณ์ต่อไปนี้ ไม่จัดเป็น เหตุการณ์ด้านความมั่นคงปลอดภัยสารสนเทศและภัยคุกคามไซเบอร์ ตามการจัดหมวดหมู่ของภัยคุกคามทางไซเบอร์ตามภาคผนวกท้ายประกาศคณะกรรมการการรักษาความมั่นคงปลอดภัยไซเบอร์แห่งชาติ เรื่อง ลักษณะภัยคุกคามทางไซเบอร์ มาตรการป้องกัน รับมือ ประเมิน ปรามปราม และระงับภัยคุกคามทางไซเบอร์แต่ละระดับ พ.ศ. ๒๕๖๔

- หมวดหมู่ ๐: เหตุการณ์จำลอง และการฝึกซ้อมของหน่วยงานเอง (Training and Exercises)
- หมวดหมู่ ๑: การพยายามเข้าถึงระบบที่ไม่สำเร็จ (Unsuccessful Activity Attempt)
- หมวดหมู่ ๘: เหตุการณ์ผิดปกติที่ได้รับการวิเคราะห์แล้วว่าไม่ใช่เหตุการณ์ที่เป็นภัยคุกคาม (Explained Anomaly)
 - ข้อมูลล็อกที่เกี่ยวข้องกับเหตุการณ์ หมายถึง แหล่งข้อมูล Log หรือ File Log ที่ใช้สำหรับการตรวจสอบข้อมูล Log
 - ข้อสังเกตเพิ่มเติมในการตรวจสอบล็อก หมายถึง สิ่งที่เป็นจุดสังเกต และแนวทางการวิเคราะห์ข้อมูล Log เพราะบ่งบอกถึงเหตุการณ์ที่ต้องตรวจสอบ
 - การดำเนินการ หมายถึง ผลการตรวจสอบว่า ปกติ คือ ไม่พบเหตุการณ์ที่ต้องตรวจสอบ หรือ ไม่ปกติ คือ พบเหตุการณ์ที่ต้องตรวจสอบ หากตรวจพบว่าไม่ปกติ ให้กรอกรายละเอียดของสิ่งที่ดำเนินการเพื่อแก้ไขเหตุการณ์ที่ตรวจพบ
 - ผู้รับผิดชอบ หมายถึง ผู้ที่ดำเนินการตรวจสอบข้อมูล Log

● ตัวอย่างการใช้งานแบบฟอร์ม

ระบบงาน	เหตุการณ์ที่ต้องตรวจสอบ	ข้อมูล Log ที่เกี่ยวข้องกับเหตุการณ์	ข้อสังเกตเพิ่มเติมในการตรวจสอบ Log	การดำเนินการ	ผู้รับผิดชอบ
Firewall	พยายามเดาสู่รหัสผ่าน	ตรวจสอบในไฟล์ syslog	ตรวจสอบการ login ที่ผิดพลาดของ user ติดกัน ๕ ครั้ง ในระยะเวลา ๑ นาที หรือไม่	<input checked="" type="checkbox"/> ปกติ <input type="checkbox"/> ไม่ปกติ การดำเนินการ	สมชาย
Windows Server	ตรวจสอบ Fault Log ของการทำงานที่ผิดปกติของระบบปฏิบัติงาน Windows ในระดับ System	EventID ที่มี Level/Type เป็น Error Source System	ตรวจสอบการทำงานของระบบปฏิบัติงาน Windows ในระดับ System ที่มีความผิดปกติ	<input type="checkbox"/> ปกติ <input checked="" type="checkbox"/> ไม่ปกติ การดำเนินการ ...พบ Error Log ID ๑๒๓๔ ที่เรื่อง Hard disk เต็ม ได้ดำเนินการแจ้ง Incident และแก้ไขโดยการร้องขอเปลี่ยนแปลงระบบ (Request for Change)	สมชาย
ตัวอย่าง Event ID ที่ต้องดำเนินการตรวจสอบแต่ไม่กระทบกับ CIA ของระบบ					
Windows Server	Event ID ๔๖๗๐ Permissions on an object were changed	EventID ๔๖๗๐ Level/Type เป็น Information Source Security	ตรวจสอบการเปลี่ยนแปลงสิทธิ์ต่าง ๆ ที่เกิดขึ้นกับ Event ID ๔๖๗๐	<input checked="" type="checkbox"/> ปกติ <input type="checkbox"/> ไม่ปกติ การดำเนินการ ...	สมชาย

๓. สรุปการใช้งานทรัพยากรสำคัญของระบบ

ระบบงาน	ทรัพยากรสำคัญของระบบ	ค่า Threshold	ค่าสูงสุด	ค่าเฉลี่ย	ค่าต่ำสุด

คำอธิบายเพิ่มเติม

- แบบฟอร์มนี้ใช้สำหรับระบบสารสนเทศที่สนับสนุนการบันทึกสถิติการใช้งานทรัพยากรสำคัญในระบบ หรือส่งข้อมูลไปยังระบบเฝ้าระวังทรัพยากร (System/Network monitoring) ผ่าน Protocol มาตรฐาน เช่น SNMP, WMI, syslog เป็นต้น
- ความหมายของหัวข้อ
 - ระบบงาน หมายถึง รายชื่ออุปกรณ์ ระบบปฏิบัติการ หรือชื่อโปรแกรมที่ต้องการเฝ้าระวังการใช้งานทรัพยากร
 - ทรัพยากรสำคัญของระบบงาน หมายถึง ทรัพยากรของฮาร์ดแวร์ หรือโครงสร้างของหน่วยประมวลผล ที่สนับสนุนการทำงานของซอฟต์แวร์ ระบบปฏิบัติการ หรือโปรแกรมประยุกต์ ให้สามารถทำงานได้อย่างมั่นคงปลอดภัย ตัวอย่างของทรัพยากร ได้แก่
 - CPU Utilization
 - Memory Utilization
 - Hard disk Utilization
 - Traffic Utilization
 - Concurrent Session
 - Database lock session

Signature P

รองอธิบดี *Signature*

ผู้รับจ้างสามารถเพิ่มเติมทรัพยากรสำคัญของระบบที่จำเป็นต้องตรวจสอบเผื่อระวังได้ตามความเหมาะสม

- ค่า Threshold หมายถึง ค่าที่กำหนดเป็นเกณฑ์เพื่อป้องกัน หากมีระบบใช้ทรัพยากรเกินค่าดังกล่าว ระบบอาจหยุดการให้บริการ หรือสูญเสียความมั่นคงปลอดภัยสารสนเทศ
- ค่าสูงสุด หมายถึง ค่าสูงสุดของทรัพยากรที่บันทึกได้จากรอบของการบำรุงรักษา
- ค่าเฉลี่ย หมายถึง ค่าเฉลี่ยของทรัพยากรที่บันทึกได้จากรอบของการบำรุงรักษา
- ค่าต่ำสุด หมายถึง ค่าต่ำสุดของทรัพยากรที่บันทึกได้จากรอบของการบำรุงรักษา

● ตัวอย่างการใช้งานแบบฟอร์ม

ระบบงาน	ทรัพยากรสำคัญของระบบ	ค่า Threshold	ค่าสูงสุด	ค่าเฉลี่ย	ค่าต่ำสุด
Windows Server	CPU Utilization	๘๐ %	๗๕ %	๖๐ %	๑๐ %
	Memory Utilization	๗๕ %	๕๐ %	๒๐ %	๑๐ %
	Hard disk Utilization	Drive C:\ ๙๐ % Drive D:\ ๙๕ %	Drive C:\ ๕๐ % Drive D:\ ๖๕ %	Drive C:\ ๔๕ % Drive D:\ ๖๒ %	Drive C:\ ๔๐ % Drive D:\ ๖๐ %
Network Switch	CPU Utilization	๘๕ %	๔๕ %	๔๐ %	๑๒ %
	Memory Utilization	๘๐ %	๒๕ %	๒๐ %	๑๕ %
	Traffic Utilization	๗๕ %	๔๐ %	๓๐ %	๑๐ %
Database Application	Concurrent Session	๑,๐๐๐ session	๘๙๐ session	๕๐๐ session	๑๙๐ session
	Query Timeout	๒๐๐ mile-sec	๑๐๐ mile-sec	๘๐ mile-sec	๑๐ mile-sec
	Database Lock Session	๑๐๐ session	๕๐ session	๓๕ session	๑๕ session

๔. ข้อมูลรายชื่อซอฟต์แวร์ที่ได้รับการติดตั้งเพิ่มเติมในระบบปฏิบัติการ

เครื่องให้บริการ	ซอฟต์แวร์ที่ติดตั้งเพิ่มเติม	วันที่ติดตั้งเพิ่มเติม	เหตุผลการติดตั้ง/ change id

๕. ข้อมูลการรับแจ้งปัญหาและแนวทางแก้ไขที่เกี่ยวข้องกับระบบทั้งหมด

ลำดับ	วันที่/เวลาที่แจ้งปัญหา	รายละเอียดการขอรับบริการ	ผู้แจ้งปัญหา	สาเหตุของปัญหา	แนวทาง/วิธีการแก้ไข	เวลาที่งานแล้วเสร็จ	เอกสารอ้างอิงสำหรับการแก้ไข	ผู้รับผิดชอบ	ผลการแก้ไข

Proof

Umbra P.

วิภาวรรณ *วิภาวรรณ*

ตารางการจัดทำแผนการใช้พัสดุที่ผลิตภายในประเทศ
การจ้างเหมาบริการบำรุงรักษาและซ่อมแซมแก้ไขระบบคอมพิวเตอร์
(ระบบบริหารจัดการครุภัณฑ์ด้วยเทคโนโลยี RFID ระยะที่ ๑ - ๓ ประจำปี ๒๕๖๘)

รายการพัสดุหรือครุภัณฑ์ที่ใช้ในโครงการแผนการใช้พัสดุที่ผลิตภายในประเทศ

ลำดับ	รายการ	หน่วย	ปริมาณ	ราคาต่อหน่วย (บาท)	เป็นเงิน (รวม)	พัสดุใน ประเทศ	พัสดุ ต่างประเทศ
๑							
๒							
๓							
๔							
๕							
รวม							
อัตรา (ร้อยละ)							

ลงชื่อ(คู่สัญญาฝ่ายผู้รับจ้าง)
()

เกณฑ์การให้คะแนนข้อเสนอด้านเกณฑ์อื่น ๆ
(น้ำหนักร้อยละ ๗๐ คะแนน)

จำนวนคะแนน	รายละเอียดการให้คะแนน
๑. เกณฑ์ผลงานและประสบการณ์ของผู้ยื่นข้อเสนอ ๑๐๐ คะแนน (น้ำหนักร้อยละ ๑๐)	
๘๐ คะแนน	มีผลงานในการดำเนินงานพัฒนาระบบงานคอมพิวเตอร์กับงานที่จ้างในวงเงินไม่น้อยกว่า ๑,๖๐๐,๐๐๐ - ๒,๐๐๐,๐๐๐ บาท ตามข้อ ๓.๒
๙๐ คะแนน	มีผลงานในการดำเนินงานพัฒนาระบบงานคอมพิวเตอร์กับงานที่จ้างในวงเงินไม่น้อยกว่า ๒,๐๐๐,๐๐๑ - ๒,๕๐๐,๐๐๐ บาท ตามข้อ ๓.๒
๑๐๐ คะแนน	มีผลงานในการดำเนินงานพัฒนาระบบงานคอมพิวเตอร์กับงานที่จ้างในวงเงินมากกว่า ๒,๕๐๐,๐๐๐ บาทขึ้นไป ภายใต้สัญญาฉบับเดียว ตามข้อ ๓.๒
๒. เกณฑ์ประสบการณ์ของบุคลากร และการสัมภาษณ์ (น้ำหนักร้อยละ ๕๐)	
๒.๑ ประสบการณ์ของบุคลากร : ๑๐๐ คะแนน (น้ำหนักร้อยละ ๑๕)	
๘๐ คะแนน	คุณวุฒิและประสบการณ์เฉพาะทั้ง ๓ ตำแหน่งตรงข้อกำหนด ตามข้อ ๔.๖
๙๐ คะแนน	คุณวุฒิและประสบการณ์เฉพาะตรงข้อกำหนดทั้ง ๓ คน โดยมีอย่างน้อย ๒ คน มีคุณวุฒิหรือประสบการณ์อย่างใดอย่างหนึ่งดีกว่าหรือสูงกว่าข้อกำหนด ตามข้อ ๔.๖
๑๐๐ คะแนน	คุณวุฒิและประสบการณ์เฉพาะตำแหน่งทั้ง ๓ คน มีทั้งคุณวุฒิและประสบการณ์ ดีกว่าหรือสูงกว่าข้อกำหนด ตามข้อ ๔.๖
๒.๒ การสัมภาษณ์บุคลากรทั้ง ๓ คนที่เสนอ ๑๐๐ คะแนน (น้ำหนักร้อยละ ๓๕)	
ให้บุคลากรปฏิบัติงานตามที่เสนอในข้อ ๒.๑ ไปทดสอบ/สัมภาษณ์ตามวันเวลาและสถานที่ที่คณะกรรมการพิจารณาผลการประกวดราคาอิเล็กทรอนิกส์ (e-bidding) กำหนด ซึ่งต้องดำเนินการให้เสร็จสิ้นภายใน ๕ วันทำการนับถัดจากวันยื่นข้อเสนอในระบบการจัดซื้อจัดจ้างด้วยอิเล็กทรอนิกส์ (ระบบ e-GP)	
(๑) ผู้จัดการโครงการทำหน้าที่ดูแลภาพรวมของระบบ ๔๐ คะแนน สัมภาษณ์เกี่ยวกับความรู้ความเข้าใจในภาพรวมของระบบงานตามขอบเขตของงาน โดยต้องตอบถามเกี่ยวกับงานในความรับผิดชอบ ๕ หัว ดังนี้	
<ul style="list-style-type: none">● ประสบการณ์บริหารโครงการที่ผ่านมา● คำถามเกี่ยวกับแผนการดำเนินงานตามขอบเขตของงาน● คำถามเกี่ยวกับภาพรวมของการทำงานของระบบ RFID● คำถามเกี่ยวกับแนวทางการแก้ไขปัญหากรณีระบบขัดข้อง หรือต้องแก้ไขเพิ่มเติมให้ระบบทำงานได้ตามต้องการกรณีมีการเปลี่ยนแปลงของกฎระเบียบที่เกี่ยวข้อง	
(๒) เจ้าหน้าที่ที่ทำหน้าที่ดูแลการเขียนโปรแกรม ๓๐ คะแนน สัมภาษณ์เกี่ยวกับความรู้ความเข้าใจในการอ่านและเขียนโปรแกรมของระบบงานที่กำหนด และสามารถแก้ไขปัญหาระบบขัดข้องได้	
<ul style="list-style-type: none">● คำถามเกี่ยวกับความเข้าใจ Code Structure● คำถามเกี่ยวกับความเข้าใจ Integrated Process การเชื่อมโยงกับระบบที่เกี่ยวข้อง● ประสบการณ์ทำงานเกี่ยวกับการเขียนโปรแกรม● แนวทางการแก้ไขปัญหากรณีระบบขัดข้อง หรือต้องแก้ไขเพิ่มเติมให้ระบบทำงานได้ตามต้องการกรณีมีการเปลี่ยนแปลงของกฎระเบียบที่เกี่ยวข้อง	

<p>(๓) เจ้าหน้าที่ที่ทำหน้าที่เชื่อมโยงข้อมูลระบบ และ support ๓๐ คน</p> <p>มีความรู้ความเข้าใจในการเชื่อมโยงข้อมูลของระบบงานตามขอบเขตของงานกับระบบงานอื่นของสำนักงาน กสทช.</p> <ul style="list-style-type: none"> ● คำถามเกี่ยวกับความเข้าใจการเชื่อมโยงระบบ RFID กับ ระบบ ERP SAP ของสำนักงาน กสทช. ● คำถามเกี่ยวกับความเข้าใจการเชื่อมโยงระบบ RFID กับ ระบบ Data Center ของสำนักงาน กสทช. ● แนวทางการแก้ไขปัญหากรณีระบบขัดข้อง หรือต้องแก้ไขเพิ่มเติมการเชื่อมโยงกับระบบอื่นตามต้องการ กรณีมีการเปลี่ยนแปลงของกฎระเบียบที่เกี่ยวข้อง 	
<p>วิธีการให้คะแนน :</p> <p>คณะกรรมการฯ ถามคำถามตามหัวข้อของแต่ละตำแหน่ง โดยคำถามจะไม่เกินตำแหน่ง ๕ ข้อ ทั้งนี้ เพื่อความเป็นธรรมคณะกรรมการฯ จะกำหนดคำถามในวันสัมภาษณ์ และถามคำถามนั้นเป็นบุคลากรของผู้ยื่นข้อเสนอทุกรายด้วยคำถามเดียวกัน และให้คะแนนดังนี้</p> <ul style="list-style-type: none"> ● ตอบคำถามได้ชัดเจนแสดงถึงความเข้าใจ ครบทุกข้อ ได้คะแนนเต็ม ● ตอบคำถามได้ชัดเจนแสดงถึงความเข้าใจ ๔ ข้อ ได้คะแนนร้อยละ ๘๐ ● ตอบคำถามได้ชัดเจนแสดงถึงความเข้าใจ ๓ ข้อ ได้คะแนนร้อยละ ๖๐ ● ตอบคำถามได้ชัดเจนแสดงถึงความเข้าใจ ๒ ข้อ ได้คะแนนร้อยละ ๔๐ ● ตอบคำถามได้ชัดเจนแสดงถึงความเข้าใจ ๑ ข้อ ได้คะแนนร้อยละ ๒๐ ● ตอบคำถามไม่ได้หรือตอบถามไม่ตรงประเด็นในเรื่องที่ถามเลย ไม่ได้คะแนน 	
<p>๓. เกณฑ์ระดับการให้บริการ (Service Level Agreement: SLA) ๑๐๐ คะแนน (น้ำหนักร้อยละ ๑๐)</p>	
<p>๓.๑ ข้อเสนอระยะเวลาแก้ไขปัญหา สำหรับระดับความรุนแรงของปัญหา ระดับ ๑ สูง : ๑๐๐ คะแนน (น้ำหนักร้อยละ ๗)</p>	
๘๐ คะแนน	มีระดับ SLA การแก้ไขปัญหาให้แล้วเสร็จภายใน ๘ ชั่วโมง
๘๑ - ๑๐๐ คะแนน	มีระดับ SLA การแก้ไขปัญหาให้แล้วเสร็จน้อยกว่า ๘ ชั่วโมง โดยคำนวณจากผู้ยื่นข้อเสนอ การแก้ไขปัญหาให้แล้วเสร็จที่ระยะเวลาน้อยที่สุดได้คะแนนเต็ม ส่วนผู้ยื่นข้อเสนอการแก้ไขปัญหาให้แล้วเสร็จที่เสนอระยะเวลามากกว่าลำดับถัดไป จะคำนวณตามสูตร
<p>๓.๒ ข้อเสนอระยะเวลาแก้ไขปัญหา สำหรับระดับความรุนแรงของปัญหา ระดับ ๒ ปานกลาง : ๑๐๐ คะแนน (น้ำหนักร้อยละ ๓)</p>	
๘๐ คะแนน	มีระดับ SLA การแก้ไขปัญหาให้แล้วเสร็จภายใน ๑๖ ชั่วโมง
๘๑ - ๑๐๐ คะแนน	มีระดับ SLA การแก้ไขปัญหาให้แล้วเสร็จน้อยกว่า ๑๖ ชั่วโมง โดยคำนวณจากผู้ยื่นข้อเสนอ การแก้ไขปัญหาให้แล้วเสร็จที่ระยะเวลาน้อยที่สุดได้คะแนนเต็ม ส่วนผู้ยื่นข้อเสนอการแก้ไขปัญหาให้แล้วเสร็จที่เสนอระยะเวลามากกว่าลำดับถัดไป จะคำนวณตามสูตร
<p>สูตรการคำนวณ SLA ช่วงคะแนน ๘๑ - ๑๐๐ คะแนน ระยะเวลาการแก้ไขปัญหาให้แล้วเสร็จ</p> $80 + \left(0.2 \times \left(100 - \left(\frac{\text{ระยะเวลาการแก้ไขปัญหาให้แล้วเสร็จของผู้ยื่นข้อเสนอ} - \text{ระยะเวลาการแก้ไขปัญหาให้แล้วเสร็จของผู้ยื่นเสนอน้อยที่สุด}}{\text{ระยะเวลาการแก้ไขปัญหาให้แล้วเสร็จของผู้ยื่นเสนอน้อยที่สุด}} \times 100\right)\right)$	

Proof


 อรรถสิทธิ์

ข้อตกลงการประมวลผลข้อมูลส่วนบุคคล
(Data Processing Agreement: DPA) กับสำนักงาน กสทช.
การจ้างเหมาบริการบำรุงรักษาและซ่อมแซมแก้ไขระบบคอมพิวเตอร์
(ระบบบริหารจัดการครุภัณฑ์ด้วยเทคโนโลยี RFID ระยะที่ ๑ - ๓ ประจำปี ๒๕๖๘)

ข้อตกลงการประมวลผลข้อมูลส่วนบุคคล (“ข้อตกลง”) นี้ จัดทำขึ้นเพื่อให้สอดคล้องกับหน้าที่ของสำนักงาน กสทช. และ ผู้ประมวลผลข้อมูลส่วนบุคคลตามมาตรา ๔๐ วรรคสามและมาตรา ๓๗ (๒) แห่งพระราชบัญญัติคุ้มครองข้อมูลส่วนบุคคล พ.ศ. ๒๕๖๒ และข้อ ๖ ของประกาศคณะกรรมการคุ้มครองข้อมูลส่วนบุคคล เรื่อง มาตรการรักษาความมั่นคงปลอดภัยของผู้ควบคุมข้อมูลส่วนบุคคล พ.ศ. ๒๕๖๕ และถือเป็นส่วนหนึ่งของการจ้างเหมาบริการบำรุงรักษาและซ่อมแซมแก้ไขคอมพิวเตอร์ อุปกรณ์ และระบบบริหารจัดการครุภัณฑ์ด้วยเทคโนโลยี RFID ระยะที่ ๑ - ๓ ประจำปี ๒๕๖๘ ซึ่งสำนักงาน กสทช. มีฐานะเป็น “ผู้ควบคุมข้อมูลส่วนบุคคล” และ ผู้ยื่นข้อเสนอที่ได้รับการคัดเลือก มีฐานะเป็น “ผู้ประมวลผลข้อมูลส่วนบุคคล” ซึ่งเป็นผู้ดำเนินการเก็บรวบรวม ใช้ หรือเปิดเผย (“ประมวลผล”) ข้อมูลส่วนบุคคลตามคำสั่งหรือในนามของสำนักงาน กสทช. โดยผู้ประมวลผลข้อมูลส่วนบุคคลมีหน้าที่ดำเนินการเพื่อวัตถุประสงค์ดังต่อไปนี้

เพื่อบำรุงรักษาและซ่อมแซมแก้ไขคอมพิวเตอร์ อุปกรณ์ และระบบบริหารจัดการครุภัณฑ์ด้วยเทคโนโลยี RFID ระยะที่ ๑ - ๓ ประจำปี ๒๕๖๘ ให้มีประสิทธิภาพและศักยภาพในการใช้งานได้อย่างต่อเนื่อง

โดยข้อมูลส่วนบุคคลที่มีการประมวลผลตามวัตถุประสงค์ข้างต้น ประกอบด้วย

๑. ข้อมูลเจ้าหน้าที่ผู้ใช้งานระบบ ที่สำนักงาน กสทช. มอบหมายให้ผู้ประมวลผลข้อมูลส่วนบุคคลประมวลผล เช่น ข้อมูลชื่อ นามสกุล และ LDAP ของเจ้าหน้าที่ผู้ใช้งานในระบบ
๒. ไฟล์ข้อมูลส่วนบุคคลในระบบ
๓. ข้อมูลอื่นใดที่อาจมีความจำเป็นเพื่อให้บรรลุวัตถุประสงค์ตามขอบเขตงานในบันทึกข้อตกลงความร่วมมือ/สัญญาหลัก/ใบสั่งจ้าง (แล้วแต่กรณี)

การควบคุมดูแลการประมวลผลข้อมูลส่วนบุคคลที่สำนักงาน กสทช. มอบหมายหรือแต่งตั้งให้ผู้ประมวลผลข้อมูลส่วนบุคคลดำเนินการ ซึ่งจะต้องดำเนินการตามหน้าที่และความรับผิดชอบตามขอบเขตงานในสัญญาหลัก และดำเนินการให้เป็นไปตามพระราชบัญญัติคุ้มครองข้อมูลส่วนบุคคล พ.ศ. ๒๕๖๒ พระราชกฤษฎีกา ระเบียบ และประกาศที่ออกตามความในพระราชบัญญัติคุ้มครองข้อมูลส่วนบุคคล พ.ศ. ๒๕๖๒ ซึ่งต่อไปในข้อตกลงนี้ รวมเรียกว่า “กฎหมายว่าด้วยการคุ้มครองข้อมูลส่วนบุคคล” ทั้งที่มีผลใช้บังคับอยู่นับแต่วันที่มีการทำสัญญาหลัก และที่จะมีการแก้ไขเพิ่มเติมในภายหลัง โดยผู้ยื่นข้อเสนอที่ได้รับการคัดเลือก มีฐานะเป็นผู้ประมวลผลข้อมูลส่วนบุคคล ซึ่งต่อไปนี้เรียกว่า “ผู้ประมวลผลข้อมูลส่วนบุคคล” ต้องดำเนินงานตามสัญญาหลักในส่วนของข้อมูลตามที่กำหนดในวัตถุประสงค์ข้างต้น ให้เป็นไปตามข้อตกลงการประมวลผลข้อมูลส่วนบุคคล มีรายละเอียดดังนี้

๑. ผู้ประมวลผลข้อมูลส่วนบุคคลรับทราบ ว่า ข้อมูลส่วนบุคคล หมายถึง ข้อมูลเกี่ยวกับบุคคลธรรมดาซึ่งทำให้สามารถระบุตัวบุคคลนั้นได้ไม่ว่าทางตรงหรือทางอ้อม โดยจะดำเนินการตามที่กฎหมายว่าด้วยการคุ้มครองข้อมูลส่วนบุคคลกำหนด เพื่อให้การประมวลผลข้อมูลส่วนบุคคลเป็นไปอย่างเหมาะสมและถูกต้องตามกฎหมาย

๒. ผู้ประมวลผลข้อมูลส่วนบุคคลจะกำหนดให้การเข้าถึงข้อมูลส่วนบุคคลภายใต้ข้อตกลงนี้จำกัดเฉพาะบุคคลที่ได้รับมอบหมายให้ปฏิบัติหน้าที่ประมวลผลข้อมูลส่วนบุคคลตามข้อตกลงนี้เท่านั้น และจะดำเนินการเพื่อให้บุคคลดังกล่าวทำการประมวลผลและรักษาความลับของข้อมูลส่วนบุคคลตามที่กฎหมายว่าด้วยการคุ้มครองข้อมูลส่วนบุคคลกำหนดไว้

๓. ผู้ประมวลผลข้อมูลส่วนบุคคลจะควบคุมดูแลให้บุคคลที่ได้รับมอบหมายให้ปฏิบัติหน้าที่ประมวลผลข้อมูลส่วนบุคคลปฏิบัติตามกฎหมายว่าด้วยการคุ้มครองข้อมูลส่วนบุคคลอย่างเคร่งครัด และดำเนินการประมวลผลข้อมูลส่วนบุคคลตามวัตถุประสงค์ของการดำเนินการตามขอบเขตงานในบันทึกข้อตกลงความร่วมมือ/สัญญาหลัก/ใบสั่งจ้าง (แล้วแต่กรณี) หรือที่แก้ไขเพิ่มเติมในภายหลัง โดยจะไม่ทำซ้ำ คัดลอก ทำสำเนา บันทึกภาพข้อมูลส่วนบุคคลไม่ว่าทั้งหมดหรือแต่บางส่วนเป็นอันขาด เว้นแต่เป็นไปตามเงื่อนไขของขอบเขตงานในบันทึกข้อตกลงความร่วมมือ/สัญญาหลัก/ใบสั่งจ้าง (แล้วแต่กรณี) หรือที่แก้ไขเพิ่มเติมในภายหลัง หรือกฎหมายที่เกี่ยวข้องที่กำหนดไว้เป็นประการอื่น

๔. ผู้ประมวลผลข้อมูลส่วนบุคคลจะดำเนินการเพื่อช่วยเหลือหรือสนับสนุนสำนักงาน กสทช. ในการตอบสนองต่อคำร้องที่เจ้าของข้อมูลส่วนบุคคลแจ้งต่อสำนักงาน กสทช. ในการตอบสนองต่อคำร้องที่เจ้าของข้อมูลส่วนบุคคลแจ้งต่อสำนักงาน กสทช. อันเป็นการใช้สิทธิของเจ้าของข้อมูลส่วนบุคคลตามกฎหมายว่าด้วยการคุ้มครองข้อมูลส่วนบุคคลในส่วนที่เกี่ยวข้องกับการประมวลผลข้อมูลส่วนบุคคลในขอบเขตงานในบันทึกข้อตกลงความร่วมมือ/สัญญาหลัก/ใบสั่งจ้าง (แล้วแต่กรณี)

ในกรณีที่เจ้าของข้อมูลส่วนบุคคลยื่นคำร้องขอใช้สิทธิดังกล่าวต่อผู้ประมวลผลข้อมูลส่วนบุคคลโดยตรง ผู้ประมวลผลข้อมูลส่วนบุคคลจะต้องดำเนินการแจ้งและส่งคำร้องดังกล่าวให้แก่สำนักงาน กสทช. ทันที โดยผู้ประมวลผลข้อมูลส่วนบุคคลจะไม่ใช่ผู้ตอบสนองต่อคำร้องดังกล่าว เว้นแต่สำนักงาน กสทช. จะได้มอบหมายให้ผู้ประมวลผลข้อมูลส่วนบุคคลดำเนินการเฉพาะเรื่องที่เกี่ยวข้องกับคำร้องดังกล่าว

๕. ผู้ประมวลผลข้อมูลส่วนบุคคลจะจัดทำและเก็บรักษาบันทึกการของกิจกรรมการประมวลผลข้อมูลส่วนบุคคล (Record of Processing) ทั้งหมดที่ผู้ประมวลผลข้อมูลส่วนบุคคลประมวลผลในขอบเขตงานในบันทึกข้อตกลงความร่วมมือ/สัญญาหลัก/ใบสั่งจ้าง (แล้วแต่กรณี) และจะดำเนินการส่งมอบบันทึกการดังกล่าวให้แก่สำนักงาน กสทช. ภายใน ๓๐ วันนับถัดจากวันลงนามในสัญญา หรือเมื่อสำนักงาน กสทช. ร้องขอเป็นลายลักษณ์อักษร

๖. ผู้ประมวลผลข้อมูลส่วนบุคคลจะจัดให้มีและคงไว้ซึ่งมาตรการรักษาความมั่นคงปลอดภัยสำหรับการประมวลผลข้อมูลส่วนบุคคลที่มีความเหมาะสมทั้งมาตรการเชิงองค์กรและเชิงเทคนิค รวมถึงมาตรการทางกายภาพที่จำเป็นตามประกาศคณะกรรมการคุ้มครองข้อมูลส่วนบุคคลเรื่องมาตรการรักษาความมั่นคงปลอดภัยของผู้ควบคุมข้อมูลส่วนบุคคล พ.ศ. ๒๕๖๕ และตามประกาศสำนักงาน กสทช. เรื่อง นโยบายและแนวปฏิบัติในการรักษาความมั่นคงปลอดภัยสารสนเทศของสำนักงาน กสทช. ลงวันที่ ๒๘ กุมภาพันธ์ ๒๕๖๖ รวมถึงที่ได้มีการแก้ไขเพิ่มเติมในอนาคต โดยคำนึงถึงระดับความเสี่ยงตามลักษณะ ขอบเขต และวัตถุประสงค์ของการประมวลผลข้อมูลส่วนบุคคลตามที่กำหนดในขอบเขตงานในบันทึกข้อตกลงความร่วมมือ/สัญญาหลัก/ใบสั่งจ้าง (แล้วแต่กรณี) เป็นสำคัญ เพื่อคุ้มครองข้อมูลส่วนบุคคลจากความเสียหายอันเนื่องมาจากการประมวลผล

ข้อมูลส่วนบุคคล ตลอดจนโอกาสเกิดและผลกระทบจากเหตุการณ์ละเมิดข้อมูลส่วนบุคคล เช่น ความเสียหายอันเกิดจากการละเมิด อุบัติเหตุ การลอบ ทำลาย สูญหาย เปลี่ยนแปลง แก้ไข เข้าถึง ใช้ เปิดเผยหรือโอนข้อมูลส่วนบุคคลโดยปราศจากอำนาจหรือไม่ชอบด้วยกฎหมาย เป็นต้น โดยต้องจัดให้มีมาตรการเชิงองค์กร (organizational measures) และมาตรการเชิงเทคนิค (technical measures) ที่เหมาะสม ซึ่งอาจรวมถึง มาตรการทางกายภาพ (physical measures) ที่จำเป็นด้วย โดยคำนึงถึงปัจจัยทางเทคโนโลยี บริบท สภาพแวดล้อม มาตรฐานที่เป็นที่ยอมรับสำหรับหน่วยงานหรือกิจการในประเภทหรือลักษณะเดียวกันหรือใกล้เคียงกัน ลักษณะหรือประเภทของข้อมูลส่วนบุคคล ลักษณะ ประเภท หรือสถานะของเจ้าของข้อมูลส่วนบุคคล ทรัพยากรที่ต้องใช้ และความเป็นไปได้ในการดำเนินการประกอบกัน

๗. เว้นแต่กฎหมายที่เกี่ยวข้องจะบัญญัติไว้เป็นประการอื่น ผู้ประมวลผลข้อมูลส่วนบุคคลจะต้องส่งคืนข้อมูลส่วนบุคคลให้กับสำนักงาน กสทช. หรือดำเนินการลบ ทำลาย ยกเลิกการเข้าถึง หรือทำให้เป็นข้อมูลส่วนบุคคลเป็นข้อมูลที่ไม่สามารถระบุตัวบุคคลได้ ทั้งนี้ ตามที่สำนักงาน กสทช. กำหนดโดยทันทีเมื่อการดำเนินการประมวลผลตามวัตถุประสงค์ของขอบเขตงานในบันทึกข้อตกลงความร่วมมือ/สัญญาหลัก/ใบสั่งจำ (แล้วแต่กรณี) เสร็จสิ้นลง โดยผู้ประมวลผลข้อมูลส่วนบุคคลจะต้องควบคุมดูแล ตรวจสอบ และรับรองว่าข้อมูลส่วนบุคคลดังกล่าวจะไม่อยู่ในความครอบครองของตนเองและของบุคคลที่ได้รับมอบหมายให้ปฏิบัติหน้าที่ประมวลผลข้อมูลส่วนบุคคลอีกต่อไป

๘. เหตุแห่งการละเมิดข้อมูลส่วนบุคคล

๘.๑ ในกรณีที่ ผู้ประมวลผลข้อมูลส่วนบุคคลได้ทราบหรือมีเหตุอันควรทราบว่าเหตุแห่งการละเมิดข้อมูลส่วนบุคคลเกิดขึ้น ภายใน ๒๔ ชั่วโมงนับแต่ทราบหรือมีเหตุอันควรทราบถึงเหตุแห่งการละเมิดข้อมูลส่วนบุคคล ผู้ประมวลผลข้อมูลส่วนบุคคลต้องดำเนินการดังต่อไปนี้

(ก) ให้ข้อมูลที่จำเป็นแก่สำนักงาน กสทช. เพื่อให้สำนักงาน กสทช. สามารถปฏิบัติหน้าที่ภายใต้กฎหมายว่าด้วยการคุ้มครองข้อมูลส่วนบุคคลได้อย่างมีประสิทธิภาพและทันภายในระยะเวลาที่กฎหมายกำหนด เช่น ลักษณะของเหตุแห่งการละเมิดข้อมูลส่วนบุคคล ประเภทและจำนวนโดยประมาณของข้อมูลส่วนบุคคลที่ได้รับผลกระทบจากเหตุแห่งการละเมิด และรายละเอียดของเจ้าของข้อมูลส่วนบุคคลดังกล่าว ผลกระทบที่อาจเกิดขึ้นได้จากเหตุแห่งการละเมิด มาตรการที่ได้ดำเนินการแล้วหรือที่จะเสนอให้ดำเนินการ และมาตรการที่จะเยียวยาผลกระทบที่อาจเกิดขึ้นจากเหตุแห่งการละเมิดข้อมูลส่วนบุคคลนั้น

(ข) ให้ความร่วมมืออย่างเต็มที่กับสำนักงาน กสทช. และดำเนินการใด ๆ ตามที่สำนักงาน กสทช. กำหนดเพื่อช่วยในการดำเนินการตรวจสอบ บรรเทา และเยียวยาความเสียหายอันเกิดจากเหตุแห่งการละเมิดข้อมูลส่วนบุคคลนั้น

๘.๒ ผู้ประมวลผลข้อมูลส่วนบุคคลต้องไม่เปิดเผยเหตุแห่งการละเมิดข้อมูลส่วนบุคคลให้แก่บุคคลอื่นใดทราบโดยไม่ได้รับอนุญาตเป็นลายลักษณ์อักษรจากสำนักงาน กสทช. ก่อน เว้นแต่กรณีที่เป็นกรปฏิบัติตามกฎหมาย

๘.๓ ผู้ประมวลผลข้อมูลส่วนบุคคลต้องชดใช้บรรดาค่าใช้จ่ายที่เกิดขึ้นจริงในการดำเนินการใด ๆ เพื่อจัดการเหตุแห่งการละเมิดข้อมูลส่วนบุคคลให้แก่สำนักงาน กสทช. หากปรากฏว่า ผู้ประมวลผลข้อมูลส่วนบุคคลหรือบุคคลของ ผู้ประมวลผลข้อมูลส่วนบุคคลหรือผู้ประมวลผลข้อมูลส่วนบุคคลซึ่งอยู่ในความรับผิดชอบของตน เป็นผู้ก่อให้เกิดเหตุแห่งการละเมิดข้อมูลส่วนบุคคลดังกล่าว

๙. การส่งหรือโอนข้อมูลส่วนบุคคลไปยังต่างประเทศ

๙.๑ ผู้ประมวลผลข้อมูลส่วนบุคคลรับรองและยืนยันว่าจะไม่ส่งหรือโอน หรืออนุญาตให้มีการเข้าถึงข้อมูลส่วนบุคคลภายใต้ขอบเขตงานใน บันทึกข้อตกลงความร่วมมือ/สัญญาหลัก/ใบสั่งจ้าง (แล้วแต่กรณี) ไปยังต่างประเทศโดยไม่ได้รับอนุญาตเป็นลายลักษณ์อักษรจากสำนักงาน กสทช.

๙.๒ ในกรณีที่ได้รับอนุญาตเป็นลายลักษณ์อักษรจากสำนักงาน กสทช. แล้ว ผู้ประมวลผลข้อมูลส่วนบุคคลสามารถส่งหรือโอน หรืออนุญาตให้มีการเข้าถึงข้อมูลส่วนบุคคลภายใต้ขอบเขตงานในบันทึกข้อตกลงความร่วมมือ/สัญญาหลัก/ใบสั่งจ้าง (แล้วแต่กรณี) ไปยังต่างประเทศได้ ทั้งนี้ การส่งหรือโอน หรืออนุญาตให้มีการเข้าถึงข้อมูลส่วนบุคคลดังกล่าวจะต้องกระทำภายใต้บทบัญญัติของกฎหมายว่าด้วยการคุ้มครองข้อมูลส่วนบุคคล หรือตามคำสั่งเป็นลายลักษณ์อักษรของสำนักงาน กสทช. เท่านั้น โดย ผู้ประมวลผลข้อมูลส่วนบุคคลจะต้องเข้าทำข้อตกลงเพิ่มเติมหรือจัดให้มีมาตรการรักษาความมั่นคงปลอดภัยตามที่กฎหมายว่าด้วยการคุ้มครองข้อมูลส่วนบุคคลบังคับใช้

๑๐. การให้บริการช่วง

๑๐.๑ ภายใต้หน้าที่และขอบเขตงานที่กำหนดใน บันทึกข้อตกลงความร่วมมือ/สัญญาหลัก/ใบสั่งจ้าง (แล้วแต่กรณี) ผู้ประมวลผลข้อมูลส่วนบุคคล ไม่สามารถว่าจ้างหรือแต่งตั้งบุคคลภายนอกเป็นผู้ประมวลผลข้อมูลส่วนบุคคลช่วงเพื่อทำการประมวลผลข้อมูลส่วนบุคคลตามขอบเขตงานใน บันทึกข้อตกลงความร่วมมือ/สัญญาหลัก/ใบสั่งจ้าง (แล้วแต่กรณี) ในนามของสำนักงาน กสทช. ได้ เว้นแต่จะได้รับอนุญาตเป็นลายลักษณ์อักษรจากสำนักงาน กสทช. ก่อน

๑๐.๒ ในกรณีที่ ผู้ประมวลผลข้อมูลส่วนบุคคลได้รับอนุญาตให้สามารถว่าจ้างผู้ประมวลผลข้อมูลส่วนบุคคลช่วงได้ตามข้อ ๑๐.๑ ผู้ประมวลผลข้อมูลส่วนบุคคลมีหน้าที่จัดทำข้อตกลงกับผู้ประมวลผลข้อมูลส่วนบุคคลช่วงเป็นลายลักษณ์อักษร โดยกำหนดขอบเขตเนื้อหาและหน้าที่ของผู้ประมวลผลข้อมูลส่วนบุคคลช่วงให้สอดคล้องกับหน้าที่และความรับผิดชอบของ ผู้ประมวลผลข้อมูลส่วนบุคคลตามข้อตกลงนี้

ในกรณีที่สำนักงาน กสทช. ร้องขอเป็นลายลักษณ์อักษร ผู้ประมวลผลข้อมูลส่วนบุคคลต้องดำเนินการตรวจสอบการปฏิบัติหน้าที่ของผู้ประมวลผลข้อมูลส่วนบุคคลช่วงในส่วนที่เกี่ยวข้องกับข้อมูลส่วนบุคคลที่ได้รับจากสำนักงาน กสทช. และจัดทำผลการตรวจสอบ รวมทั้งส่งมอบผลการตรวจสอบให้แก่สำนักงาน กสทช. ในกรณีที่ปรากฏว่าผู้ประมวลผลข้อมูลส่วนบุคคลช่วงไม่ปฏิบัติตามหรือมีเหตุอันควรเชื่อว่าผู้ประมวลผลข้อมูลส่วนบุคคลช่วงอาจไม่ปฏิบัติตามกฎหมายว่าด้วยการคุ้มครองข้อมูลส่วนบุคคล หรืออาจก่อให้เกิดความเสียหายต่อสำนักงาน กสทช. ไม่ว่าในกรณีใด ๆ สำนักงาน กสทช. อาจขอให้ ผู้ประมวลผลข้อมูลส่วนบุคคลเปลี่ยนผู้ประมวลผลข้อมูลส่วนบุคคลช่วงได้ทันที โดยสำนักงาน กสทช. ไม่ต้องรับผิดชอบในความเสียหายหรือค่าใช้จ่ายใด ๆ อันเกิดจากการเปลี่ยนผู้ประมวลผลข้อมูลส่วนบุคคลช่วง

๑๑. การตรวจสอบ

๑๑.๑ ในกรณีที่สำนักงาน กสทช. มีการร้องขอเป็นลายลักษณ์อักษร ผู้ประมวลผลข้อมูลส่วนบุคคล ต้องดำเนินการส่งมอบข้อมูลที่จำเป็นทั้งหมดให้แก่สำนักงาน กสทช. เพื่อเป็นการปฏิบัติหน้าที่ตามข้อตกลงนี้

๑๑.๒ ผู้ประมวลผลข้อมูลส่วนบุคคลตกลงอนุญาตให้สำนักงาน กสทช. และบุคคลที่ได้รับมอบหมายจากสำนักงาน กสทช. ตรวจสอบการปฏิบัติหน้าที่ของ ผู้ประมวลผลข้อมูลส่วนบุคคลในฐานะผู้ประมวลผลข้อมูลส่วนบุคคลภายใต้ข้อตกลงนี้ โดยสำนักงาน กสทช. จะแจ้งให้ ผู้ประมวลผลข้อมูลส่วนบุคคลทราบล่วงหน้าเป็นลายลักษณ์อักษรไม่น้อยกว่า ๗ วัน และ ผู้ประมวลผลข้อมูลส่วนบุคคลตกลงให้ความร่วมมือแก่สำนักงาน กสทช. และบุคคลที่ได้รับมอบหมายจากสำนักงาน กสทช. ในการเข้าตรวจสอบดังกล่าวข้างต้น

๑๒. การชดใช้และการเยียวยา

ผู้ประมวลผลข้อมูลส่วนบุคคลจะต้องชดใช้ค่าเสียหายหรือค่าใช้จ่ายใด ๆ ให้แก่สำนักงาน กสทช. ในกรณีที่เกิดความเสียหาย การสูญหาย การเรียกร้อง ค่าเสียหาย ความรับผิดทางแพ่ง โทษปรับทางปกครอง หรือค่าใช้จ่ายใด ๆ ที่เกิดขึ้นต่อบุคคลภายนอก หรือในกรณีที่สำนักงาน กสทช. จะต้องรับผิดชอบอันเนื่องมาจากการไม่ปฏิบัติตามข้อใดข้อหนึ่งภายใต้ข้อตกลงนี้หรือตามกฎหมายว่าด้วยการคุ้มครองข้อมูลส่วนบุคคล หรือการละเมิดคำรับรองและรับประกันของ ผู้ประมวลผลข้อมูลส่วนบุคคลหรือบุคคลที่ได้รับมอบหมายจากผู้ประมวลผลข้อมูลส่วนบุคคลให้ปฏิบัติหน้าที่ประมวลผลข้อมูลส่วนบุคคล ผู้รับจ้างช่วง ผู้ประมวลผลข้อมูลส่วนบุคคลช่วง หรือตัวแทนของ ผู้ประมวลผลข้อมูลส่วนบุคคล

๑๓. การบอกกล่าว

บรรดาคำบอกกล่าวหรือการติดต่อสื่อสารใด ๆ ตามข้อตกลงนี้ ให้ทำเป็นลายลักษณ์อักษร โดยให้ส่งโดยบุคคล หรือไปรษณีย์ หรือโทรสาร ไปยังสถานที่ของผู้รับตามที่ระบุไว้ในข้อตกลงนี้ หรือตามที่ได้รับแจ้งเปลี่ยนแปลงจากผู้รับ (ถ้ามี) คำบอกกล่าวหรือการติดต่อสื่อสารทั้งหลายจะถือว่าผู้รับได้รับแล้วเมื่อคำบอกกล่าวหรือการติดต่อสื่อสารนั้นไปถึงสถานที่นั้นแล้ว

๑๔. หน้าที่และความรับผิดของผู้ประมวลผลข้อมูลส่วนบุคคลในการปฏิบัติตามข้อตกลงนี้จะสิ้นสุดลงนับแต่วันที่การปฏิบัติงานตามขอบเขตงานใน บันทึกข้อตกลงความร่วมมือ/สัญญาหลัก/ใบสั่งจ้าง (แล้วแต่กรณี) เสร็จสิ้น หรือวันที่ ผู้ประมวลผลข้อมูลส่วนบุคคลและสำนักงาน กสทช. ได้ตกลงเป็นลายลักษณ์อักษรให้ยกเลิกการดำเนินการตามขอบเขตงานนี้แล้วแต่กรณีใดจะเกิดขึ้นก่อน โดยคู่สัญญาตกลงจะไม่โอนสิทธิเรียกร้องตามข้อตกลงนี้ให้แก่บุคคลอื่น

Proof

แผนผังระบบงาน (Business Blueprint)

ระบบบริหารจัดการครุภัณฑ์ด้วยเทคโนโลยี RFID

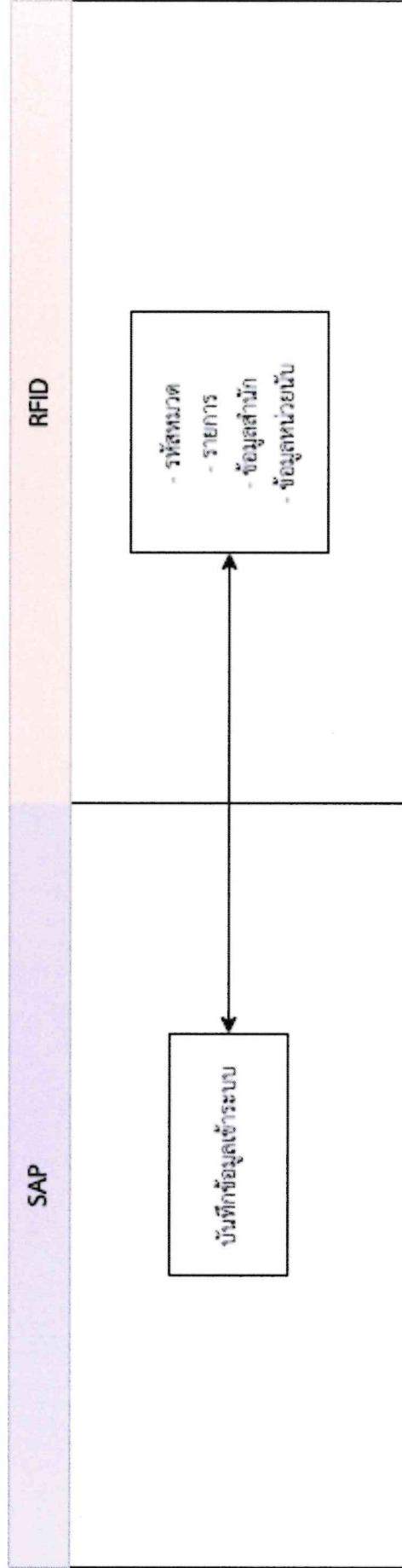
สำนักงานคณะกรรมการการกระจายเสียง
กิจการโทรทัศน์และกิจการโทรคมนาคมแห่งชาติ

Umbra P

วราภรณ์

Proof

แผนผังระบบงาน (Business Blueprint) : 00-Master Data

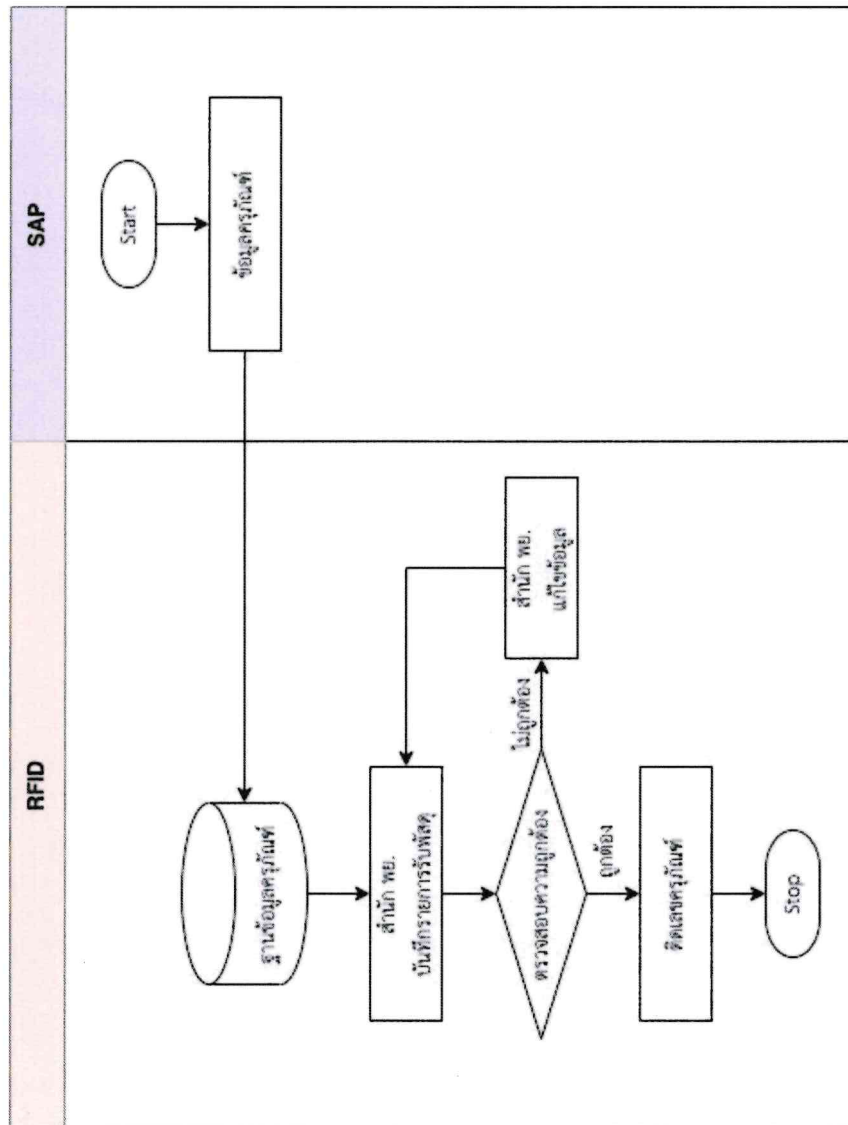


Signature

อรรถพร งาม

Proof

แผนผังระบบงาน (Business Blueprint) : 01-กระบวนการรับครุภัณฑ์

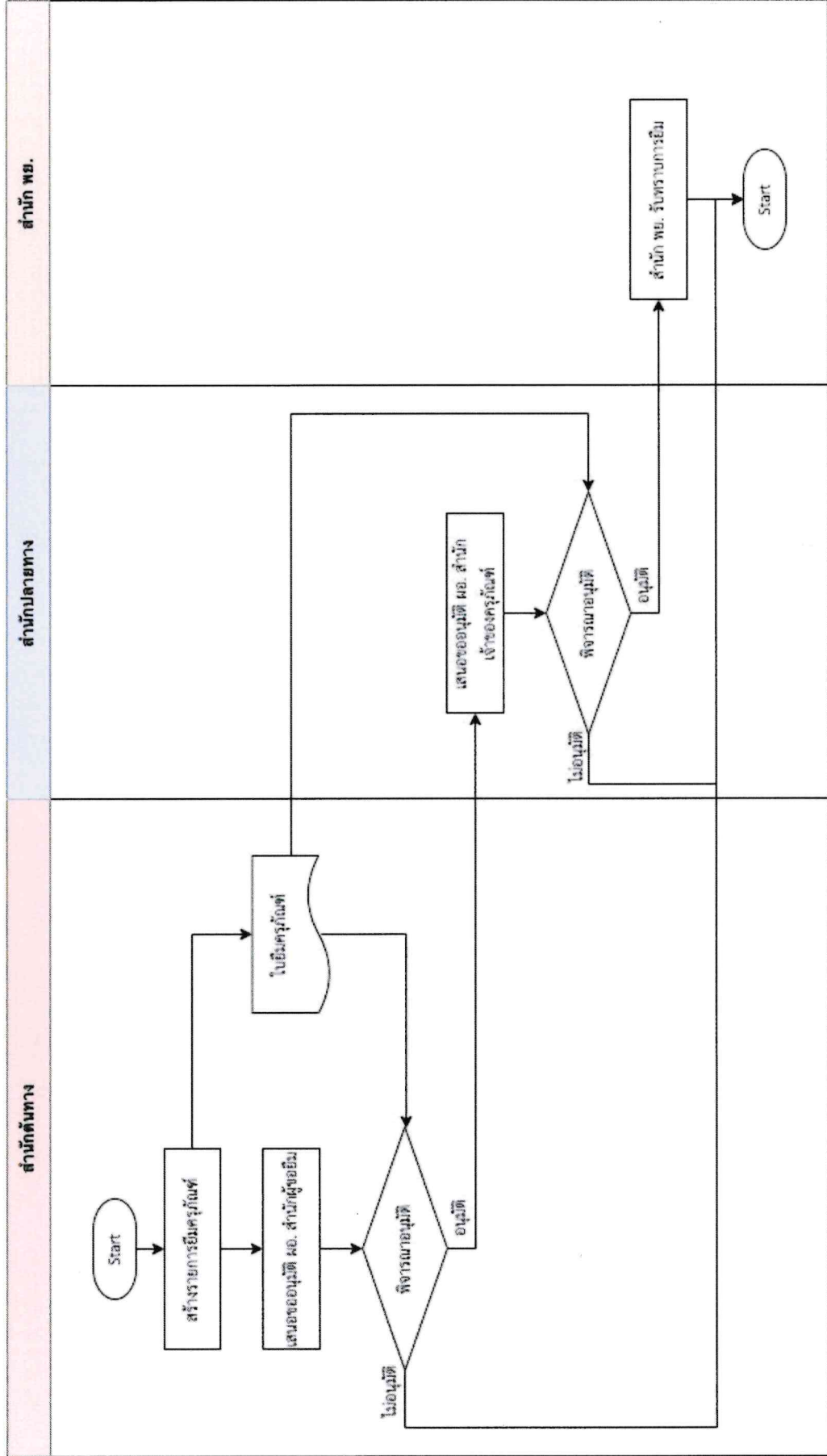


Jimane P.

สารบัญ

แผนผังระบบงาน (Business Blueprint) : 02-กระบวนการอนุมัติโครงการ

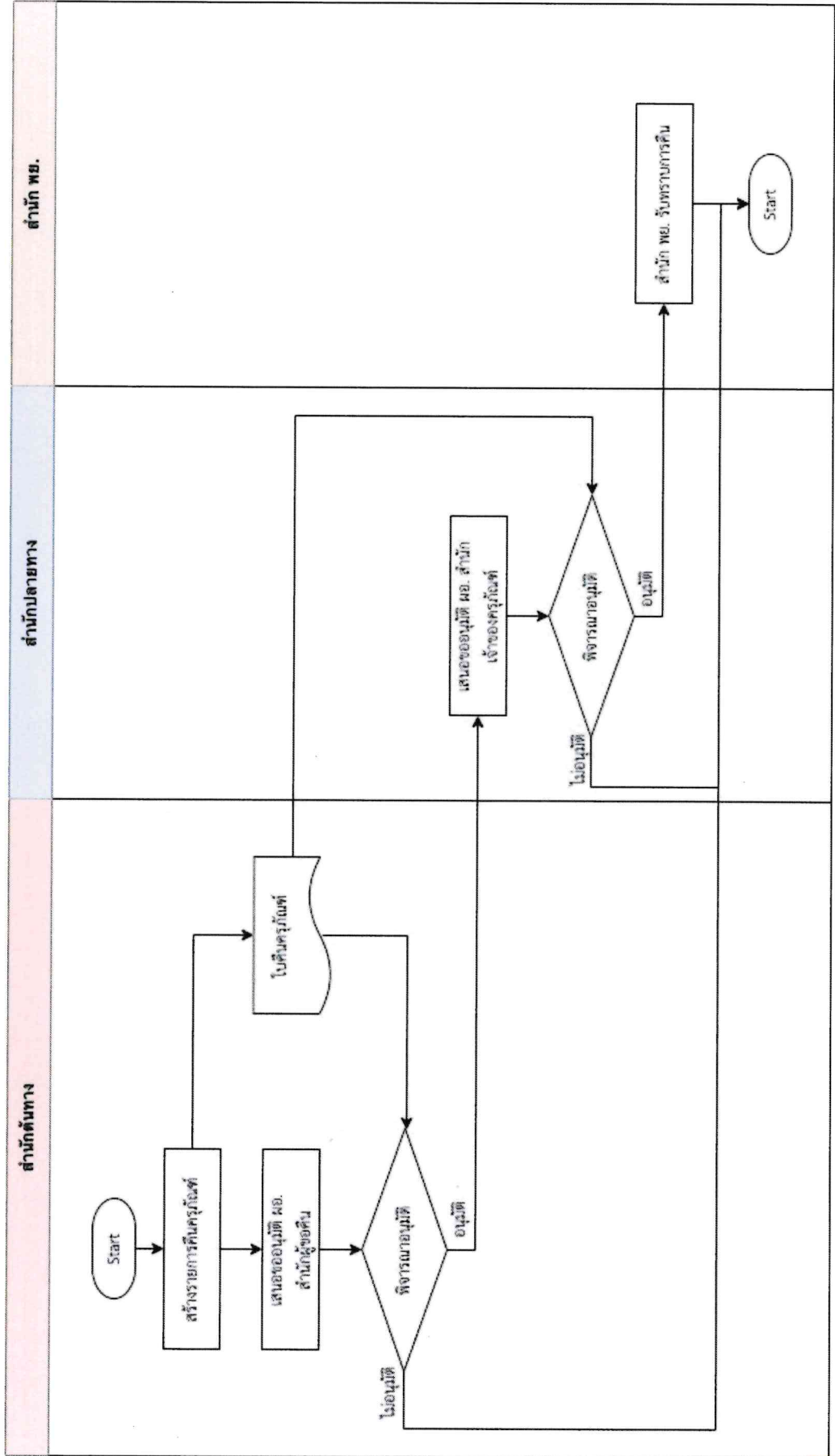
Proof



Umbana P.
 2563

แผนผังระบบงาน (Business Blueprint) : 03-กระบวนการการคืนครุภัณฑ์

Proof

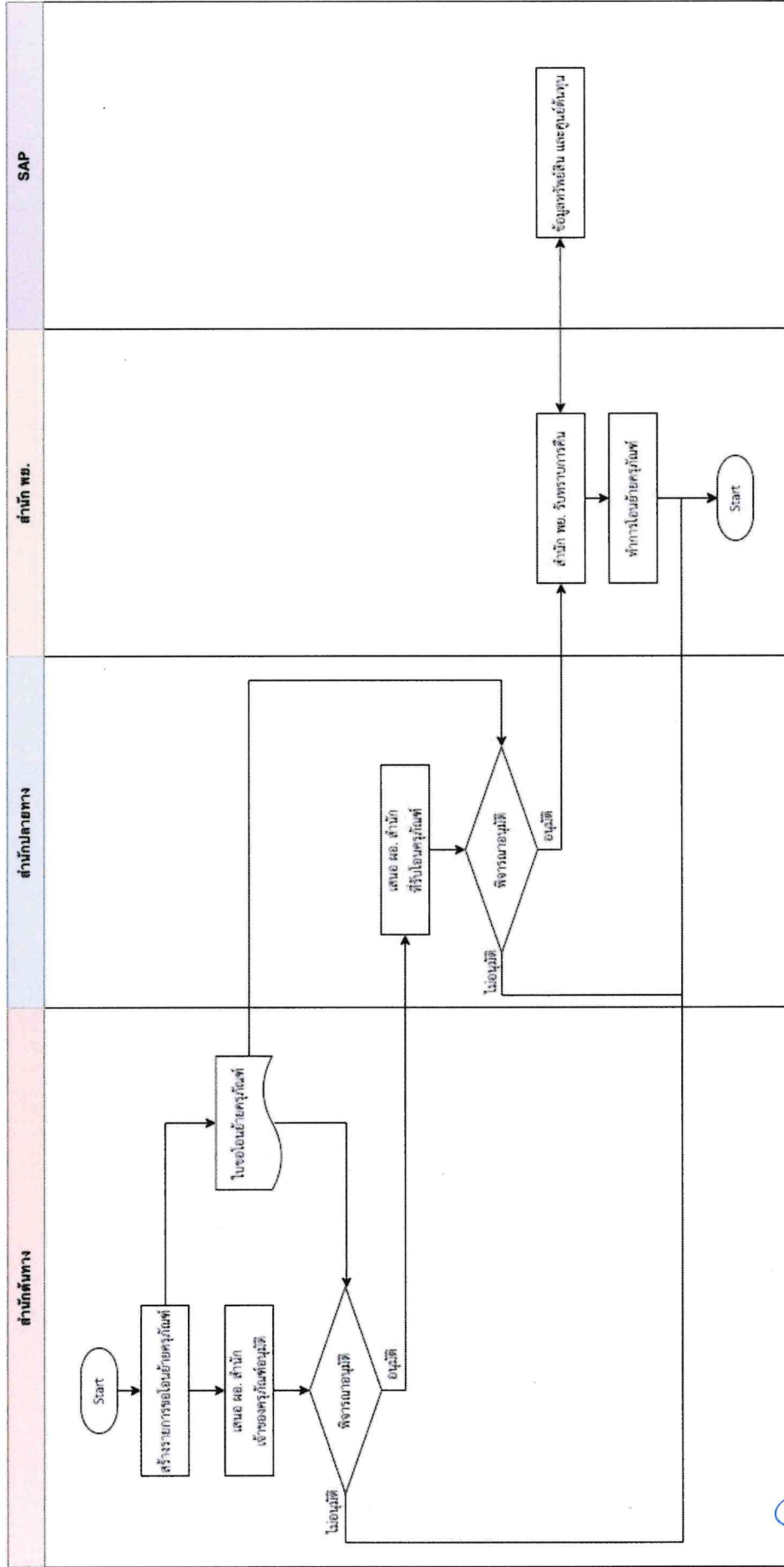


Samlana P.

๓๓๓๓๓๓ *Wana*

Proof

แผนผังระบบงาน (Business Blueprint) : 04-กระบวนการโอนย้ายครุภัณฑ์

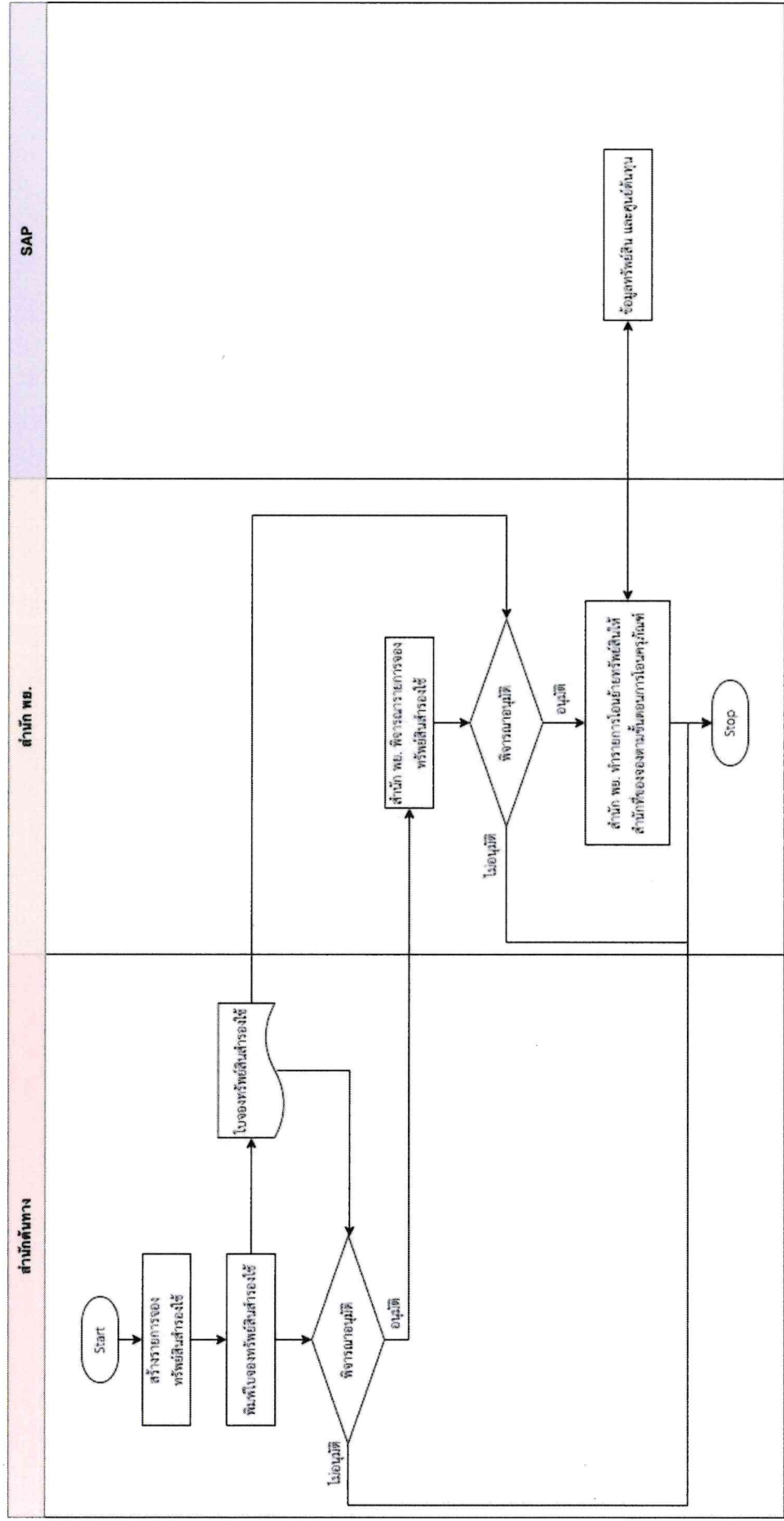


Signature

33/10/2019 *Signature*

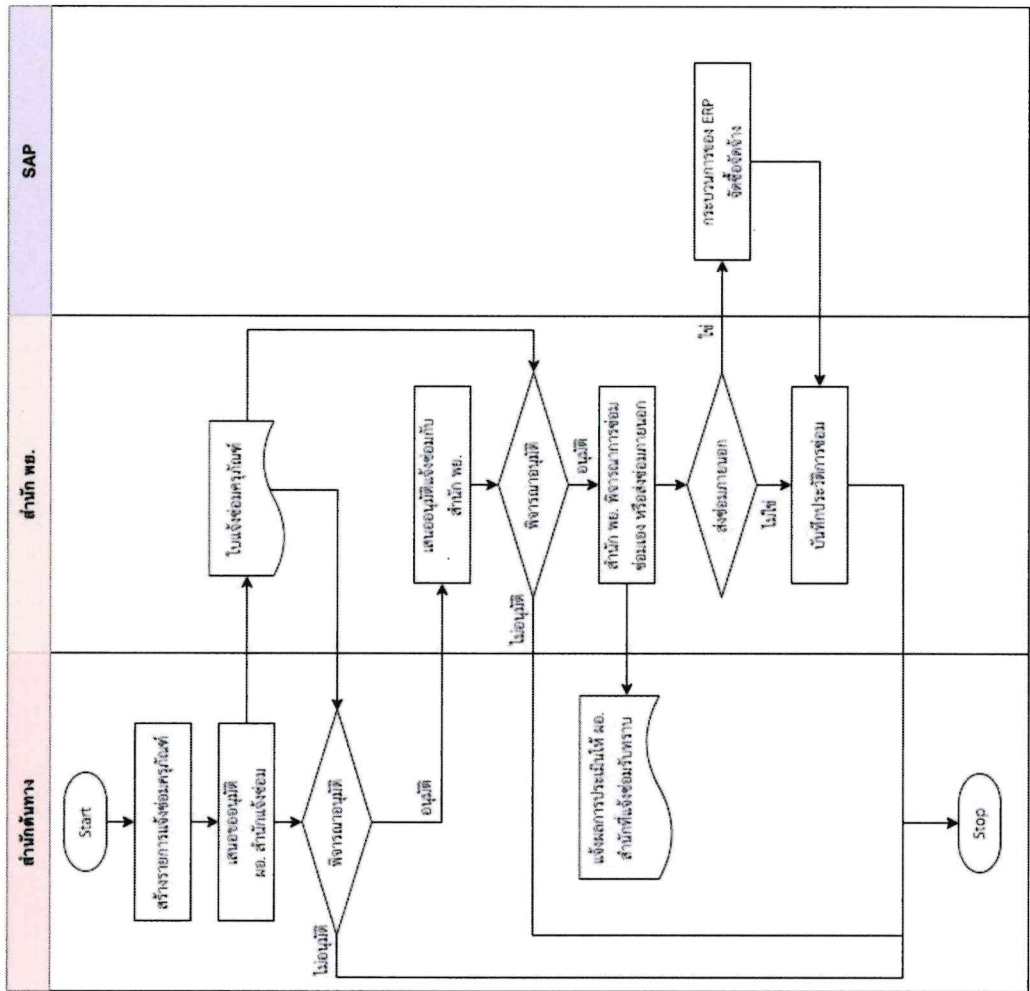
Proof

แผนผังระบบงาน (Business Blueprint) : 05-กระบวนการจัดการของทรัพย์สินสร้างงี้



Signature
อภิวรรณ

แผนผังกระบวนการ (Business Blueprint) : 06-กระบวนการแจ้งข้อมูลครุภัณฑ์



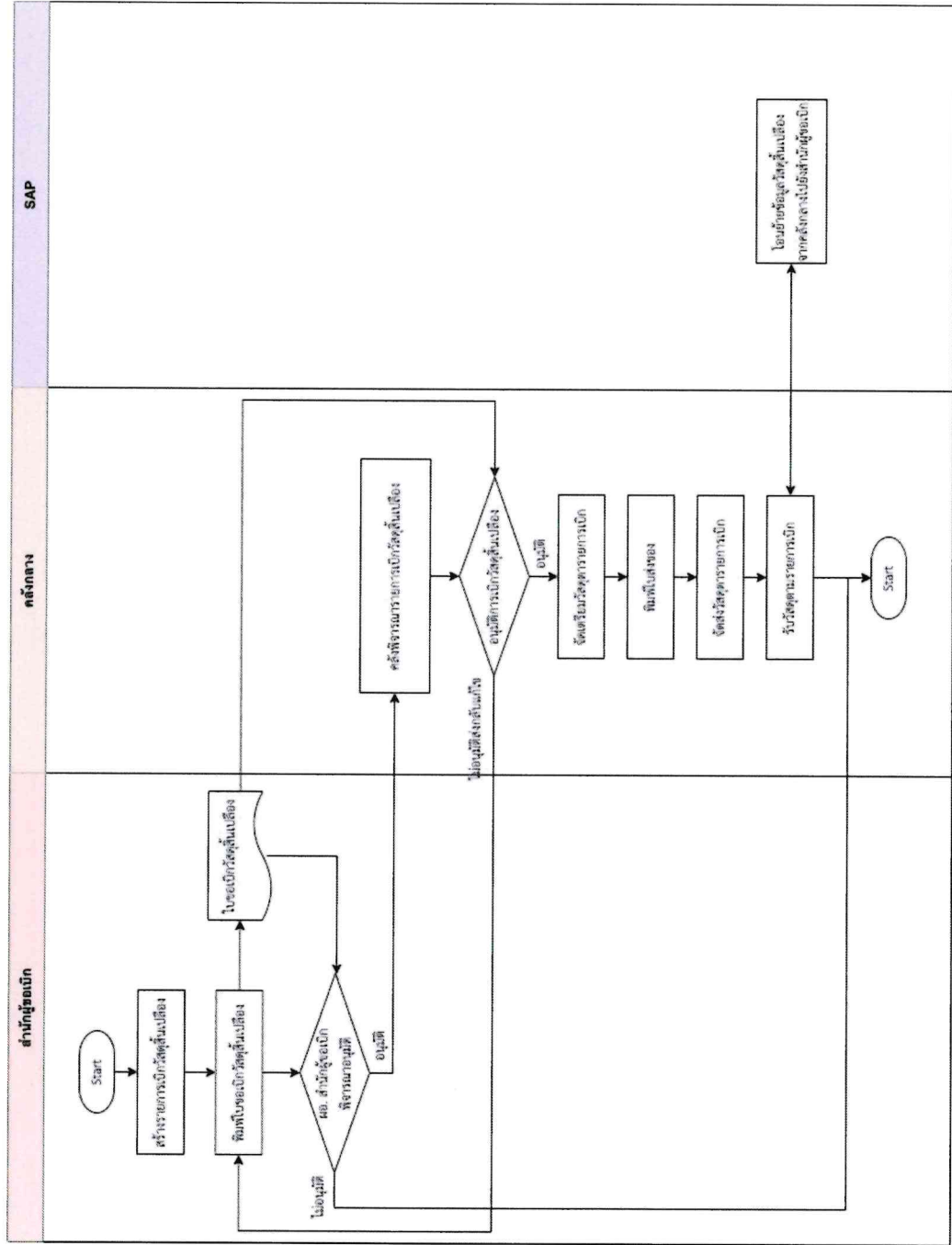
Proof

Signature

อภิลักษณ์ *Signature*

Proof

แผนผังระบบงาน (Business Blueprint) : 07-1-กระบวนการเบิกพัสดุสิ้นเปลือง (คลังกลาง)

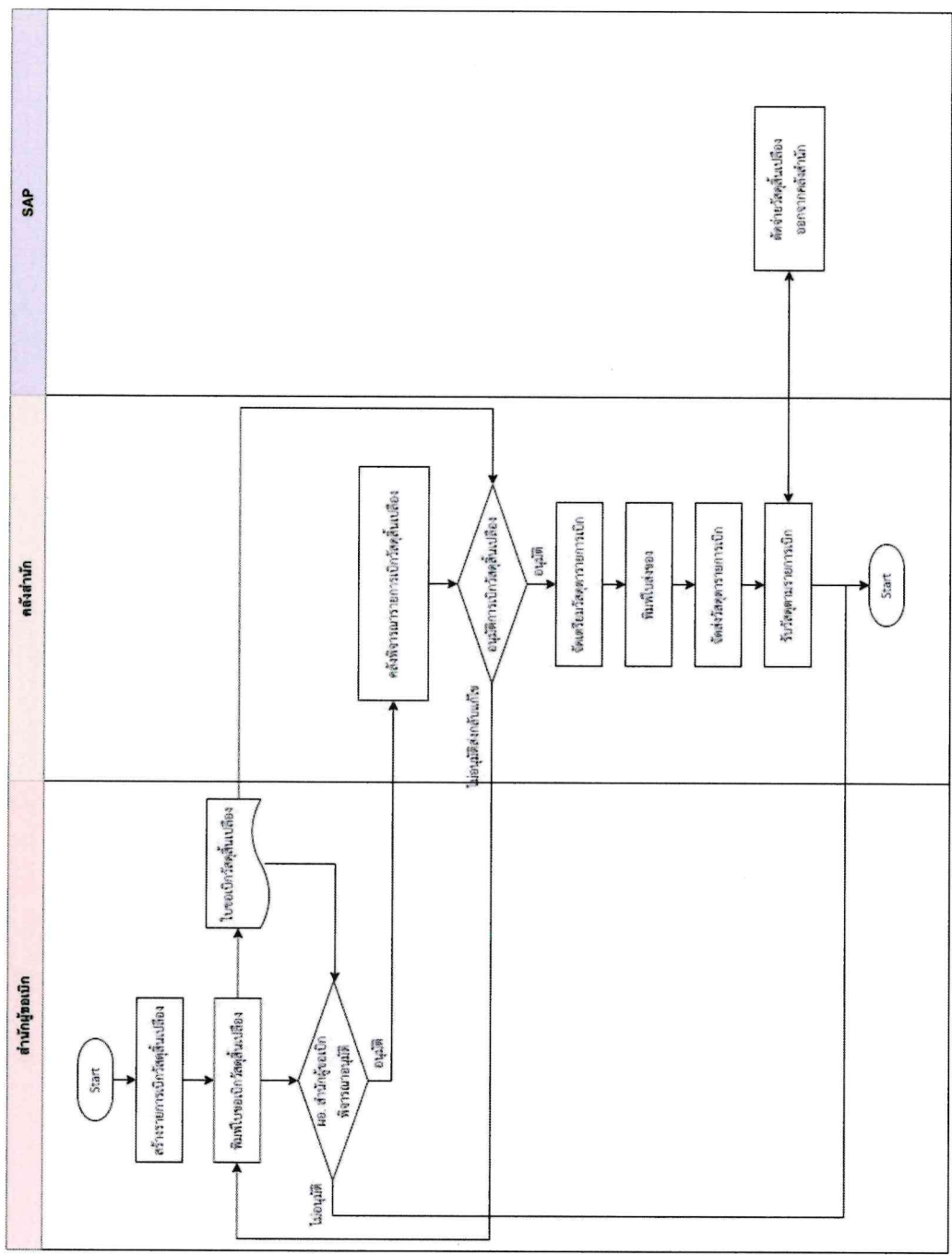


Signature

วิไลวรรณ วรรณ

Proof

แผนผังระบบงาน (Business Blueprint) : 07-2-กระบวนการเบิกพัสดุสิ้นเปลือง (คลังสำนัก)

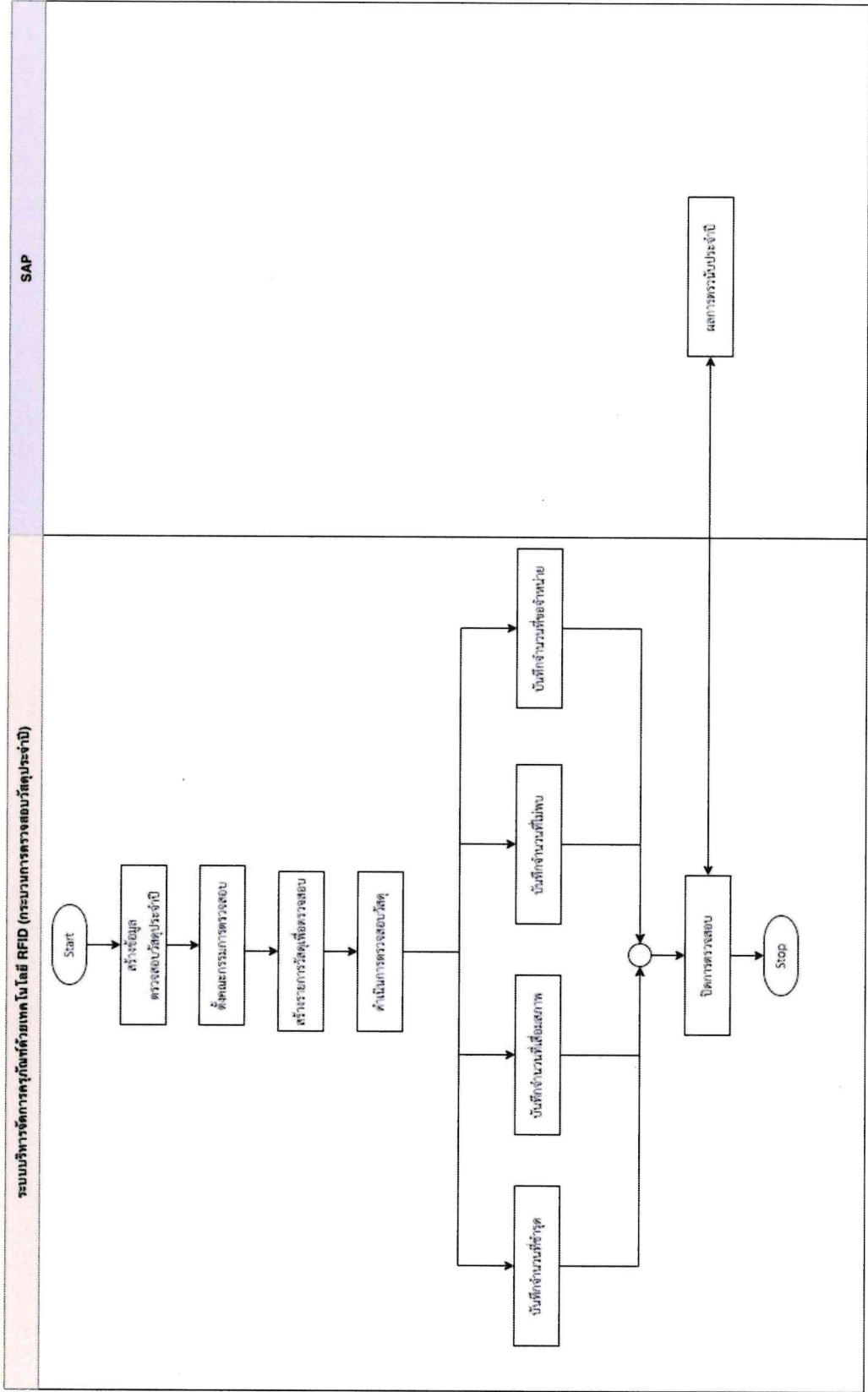


Signature P

วอจจณ

แผนผังระบบงาน (Business Blueprint) : 08-กระบวนการตรวจสอบวัสดุประจำปี

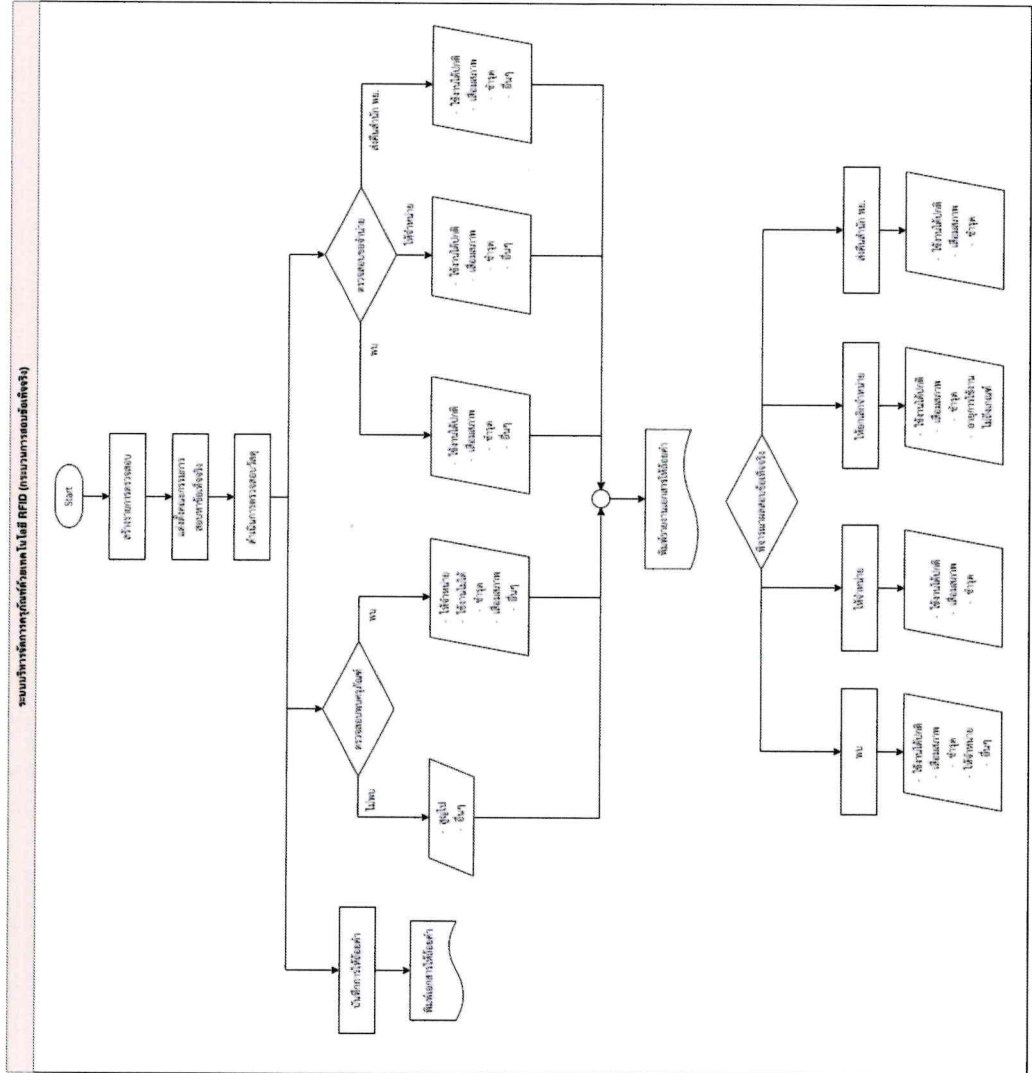
Proof



Siribana P

อสิริภรณ์ นน.

แผนผังระบบงาน (Business Blueprint) : 09-กระบวนการตรวจสอบข้อเท็จจริง



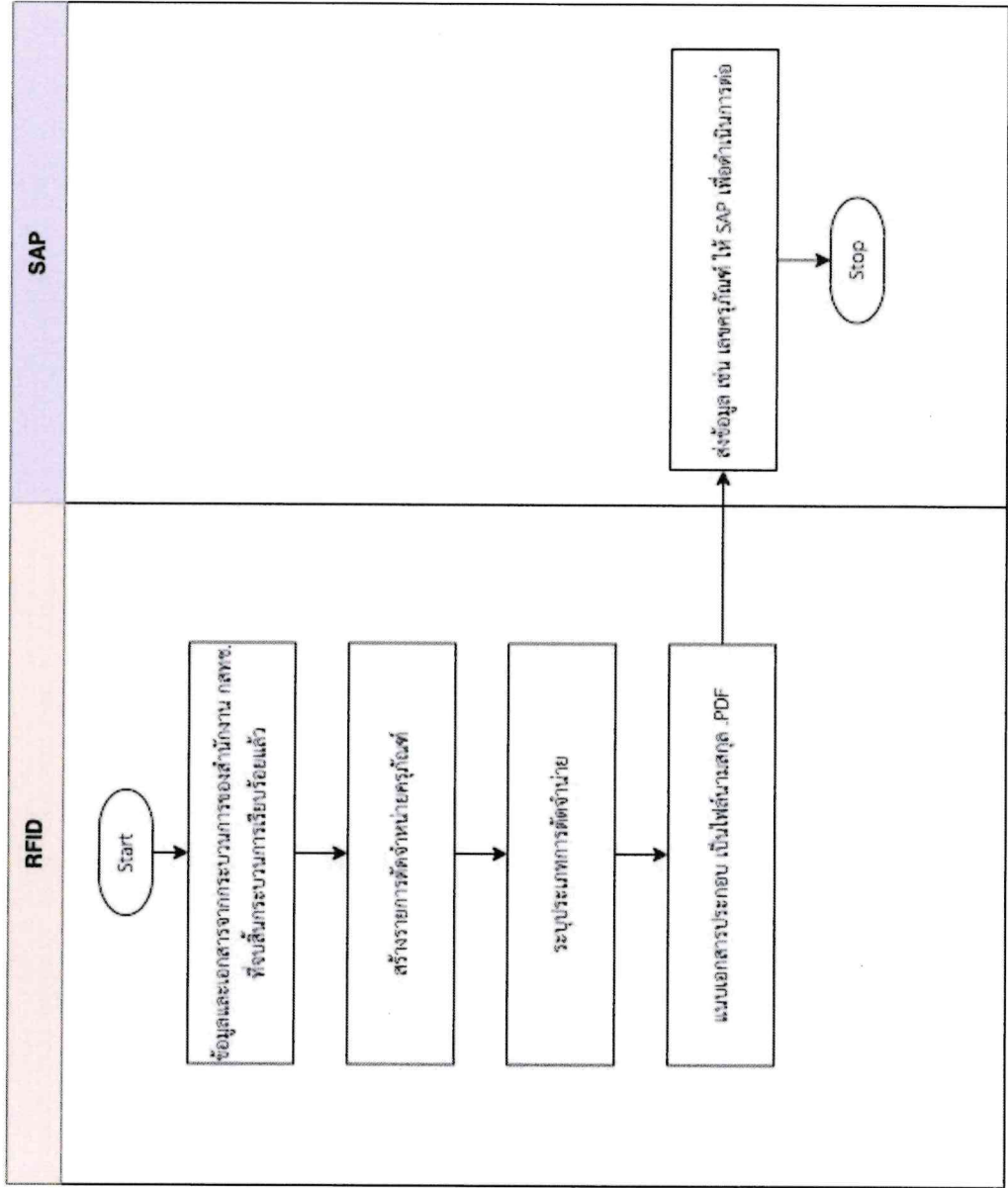
Proof

Sintana P

นางธนวิ จันทน์

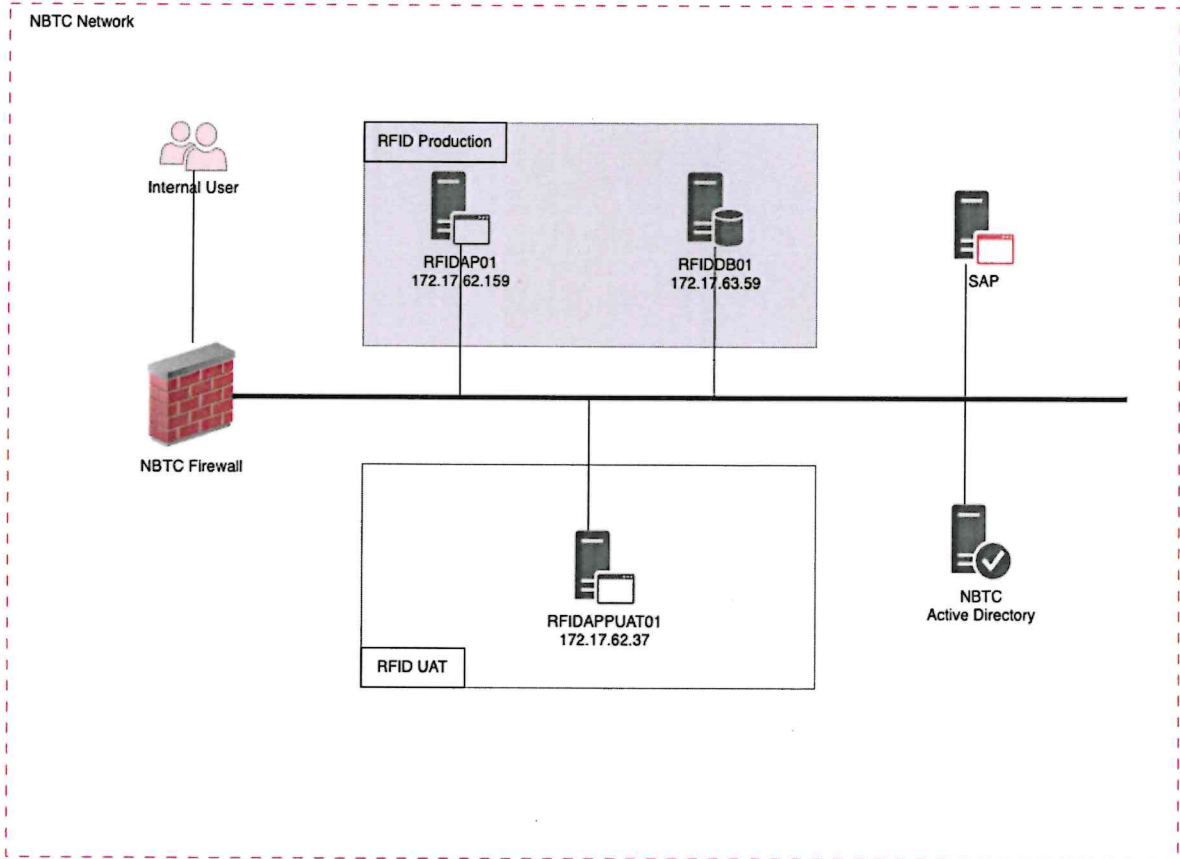
Proof

แผนผังระบบงาน (Business Blueprint) : 10-กระบวนการจัดจำหน่ายครุภัณฑ์

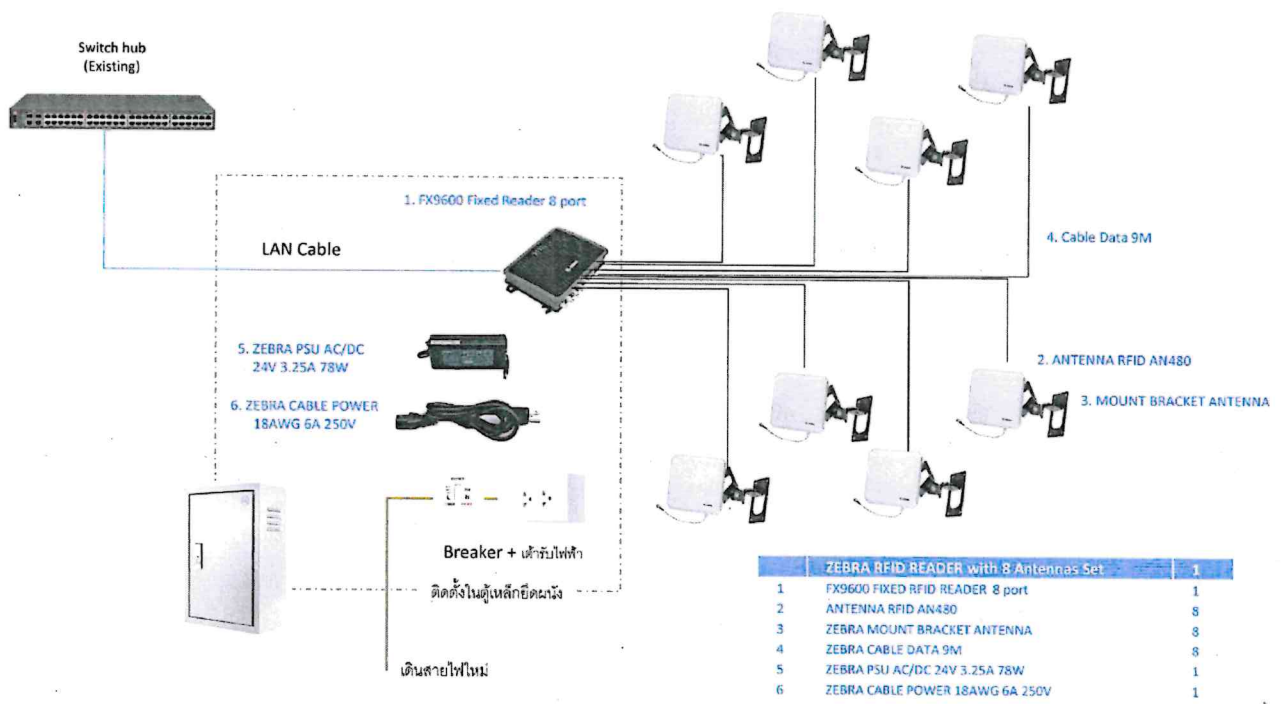


Signature

รองอธิบดี *Signature*



RFID System Diagram

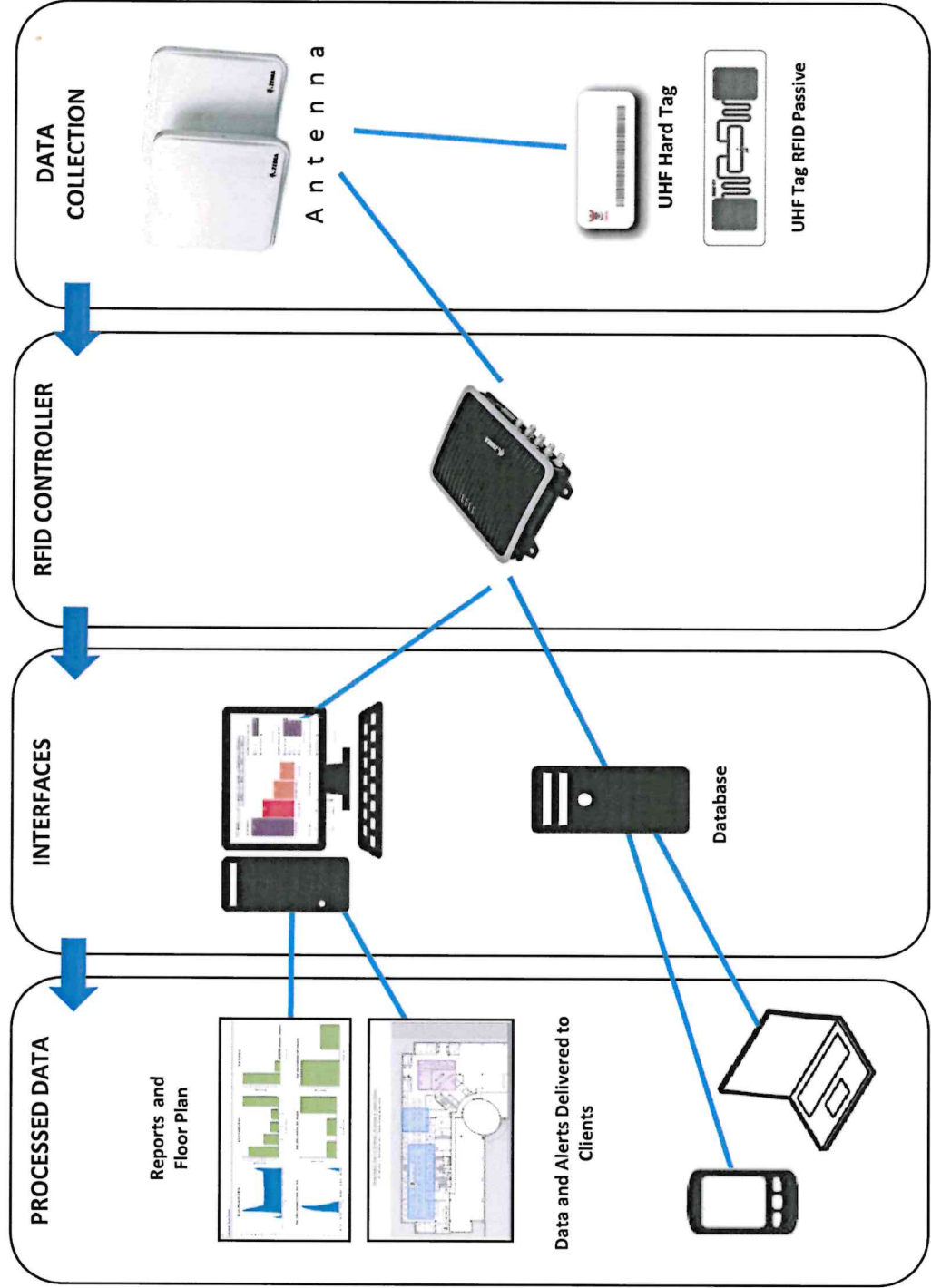


Proof

Signature

จอห์นนี่

ภาพการทำงานของอุปกรณ์เครื่องอ่าน RFID แบบมีเสาอากาศ (Fixed RFID Scanner) กับ ป้ายอิเล็กทรอนิกส์ (UHF Hard Tag) และ ป้ายอิเล็กทรอนิกส์ (UHF Tag RFID Passive)

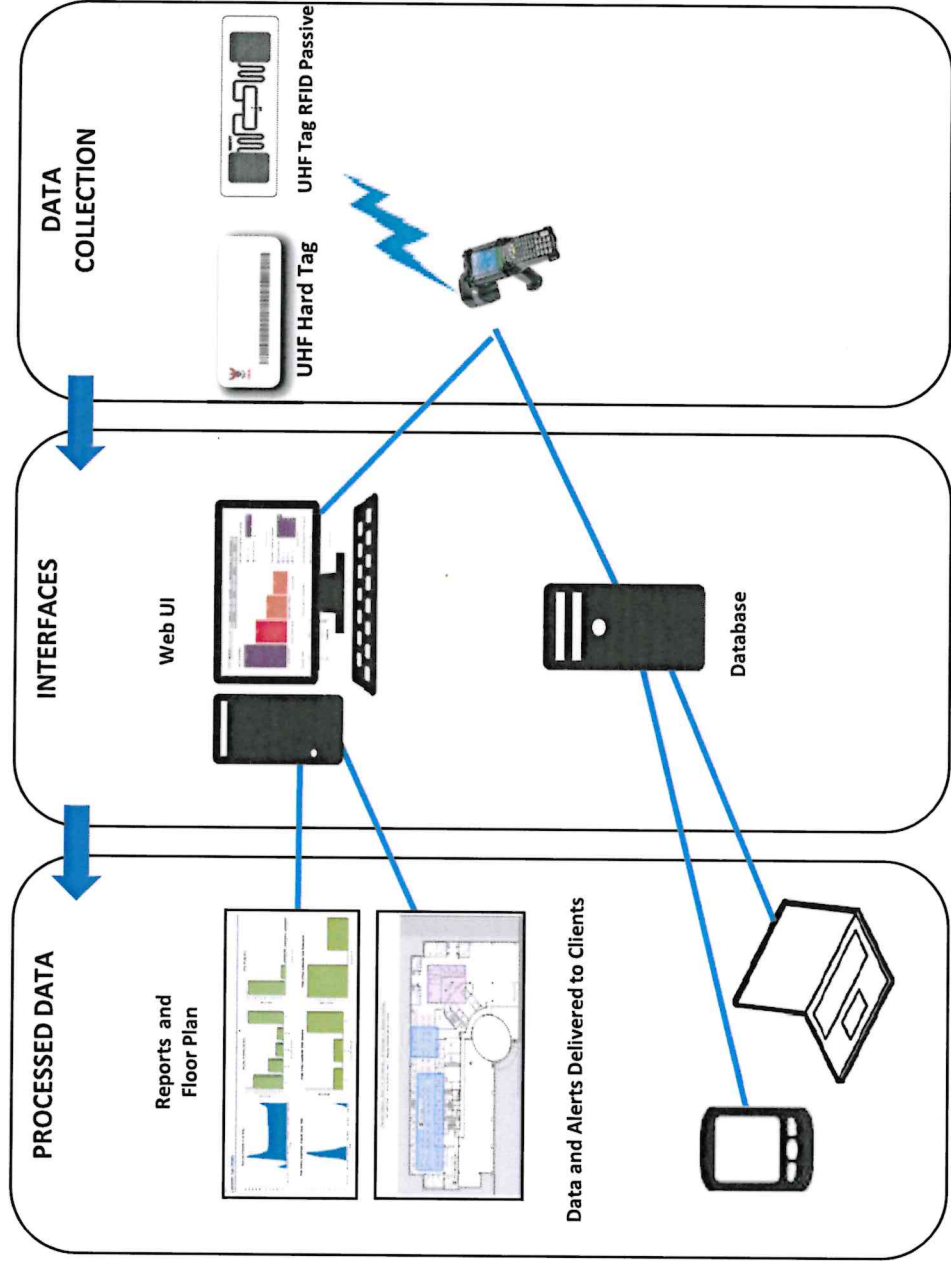


Proof

Umitan P

อรุณรัตน์ Umitan P

ภาพการทำงานของอุปกรณ์เครื่องอ่าน RFID แบบพกพา (Handheld RFID Scanner) กับ ป้ายอิเล็กทรอนิกส์ (UHF Hard Tag) และ ป้ายอิเล็กทรอนิกส์ (UHF Tag RFID Passive)



Proof

สมชาย P

สมชาย P
12/20