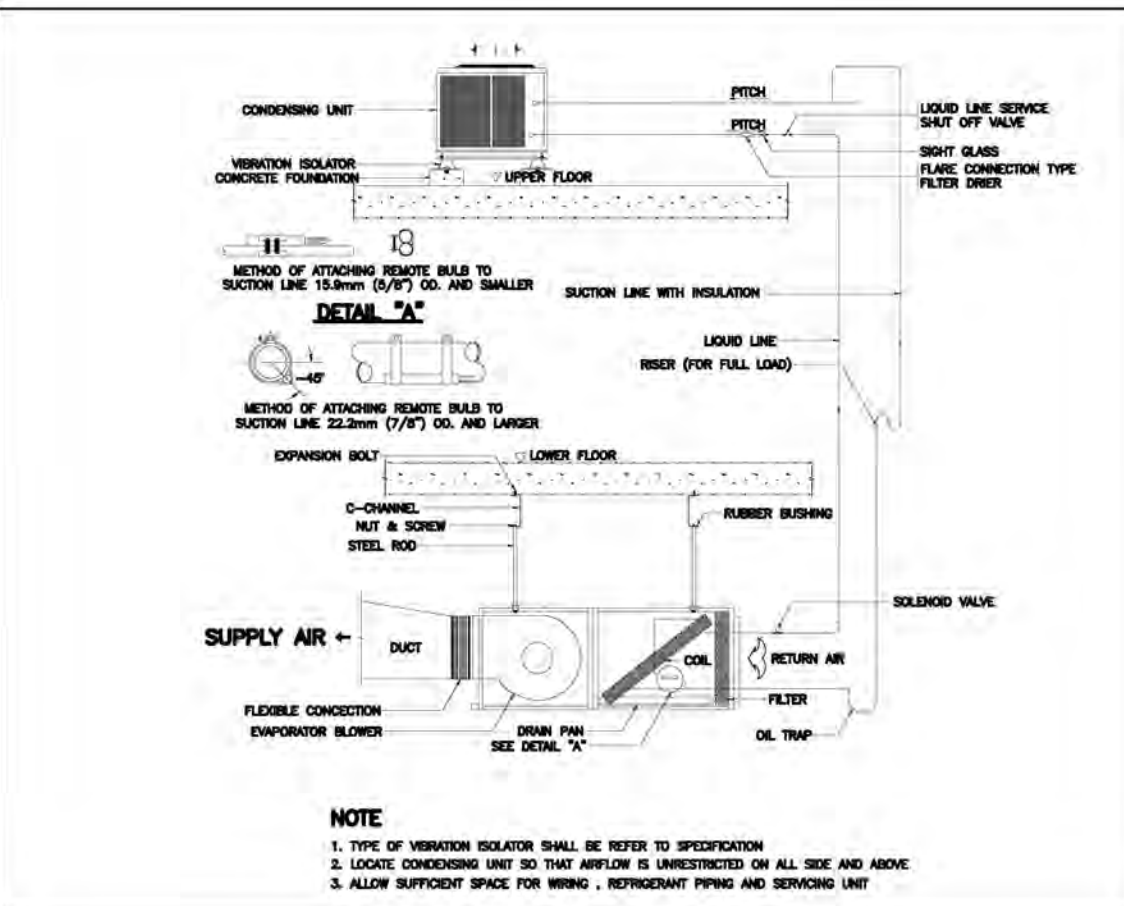
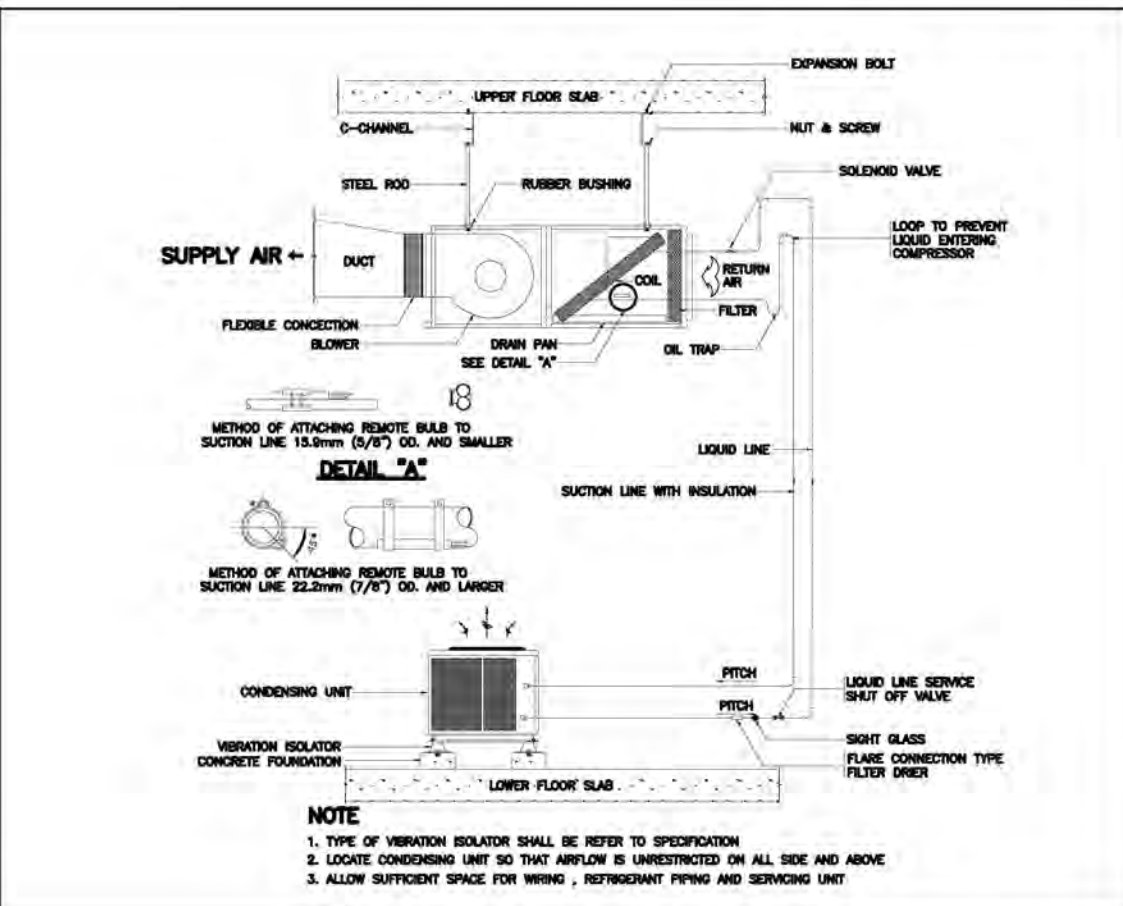


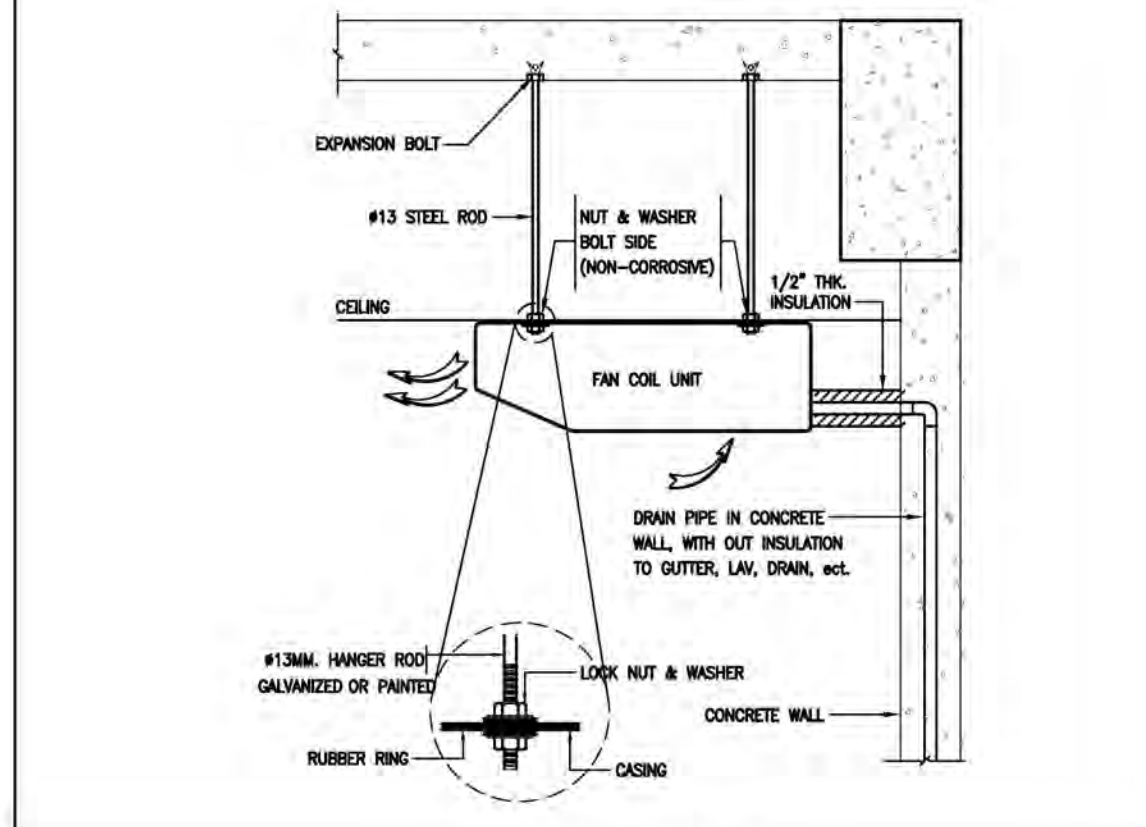
SPLIT TYPE AIR - CONDITIONER INSTALLATION



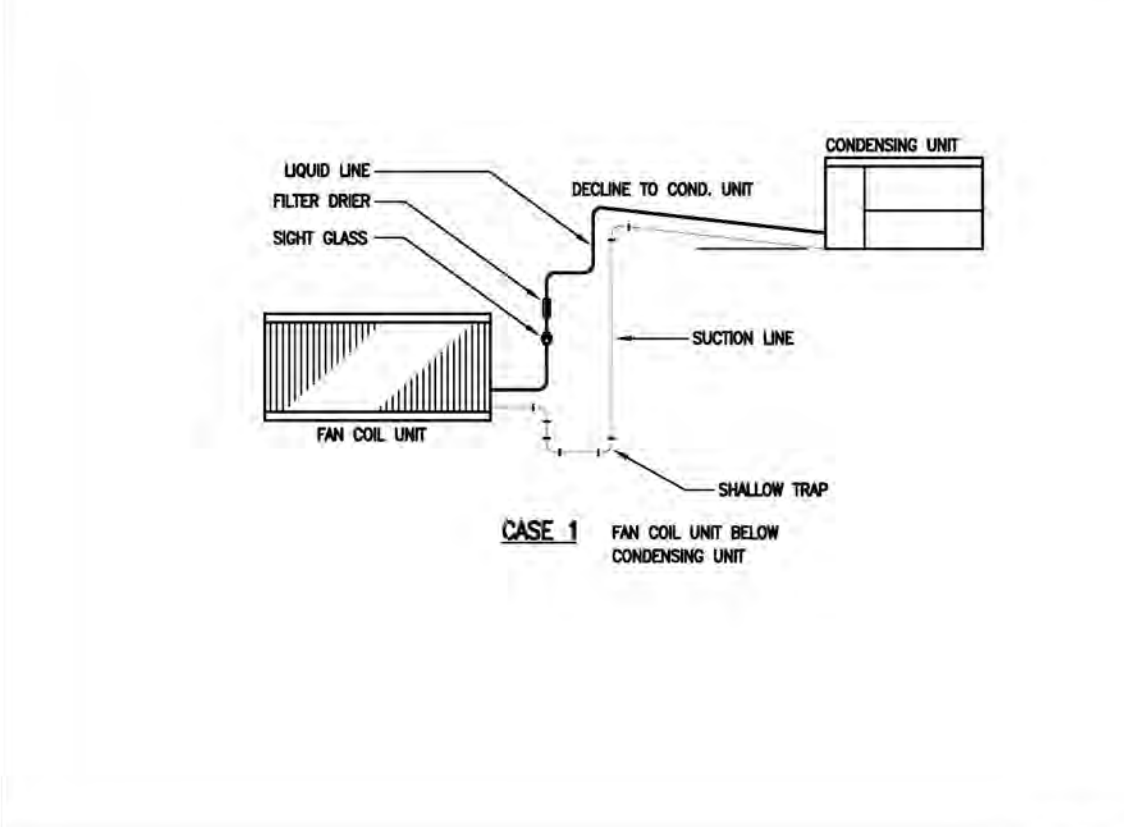
SPLIT SYSTEM



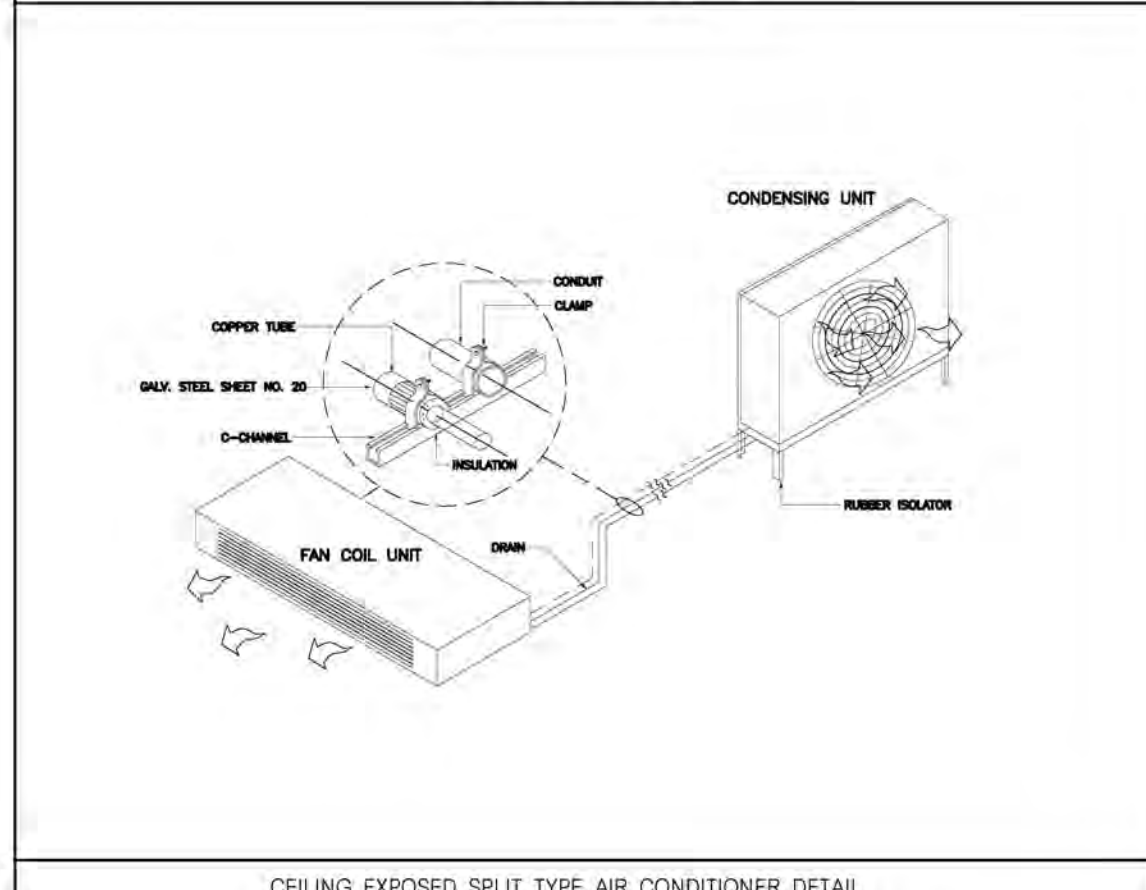
SPLIT TYPE AIR - CONDITIONER INSTALLATION



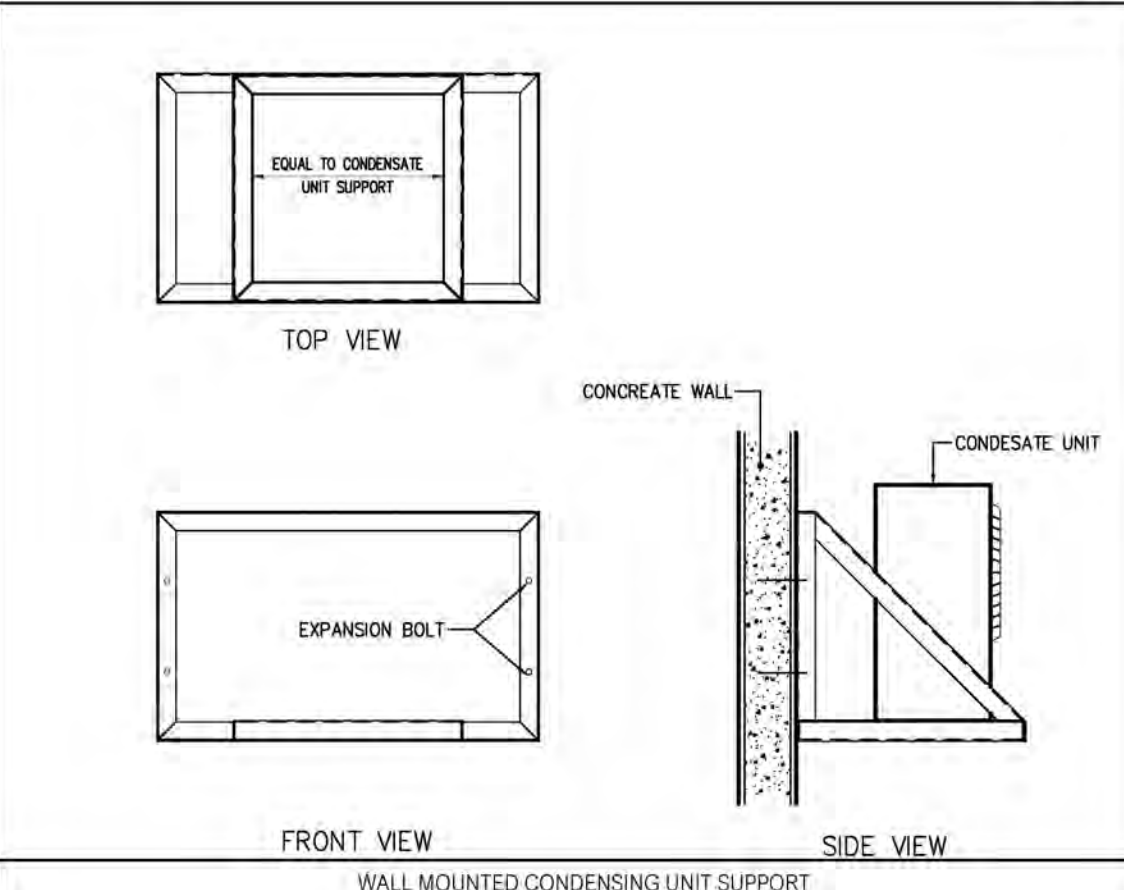
DX. CEILING SUSPENDED TYPE



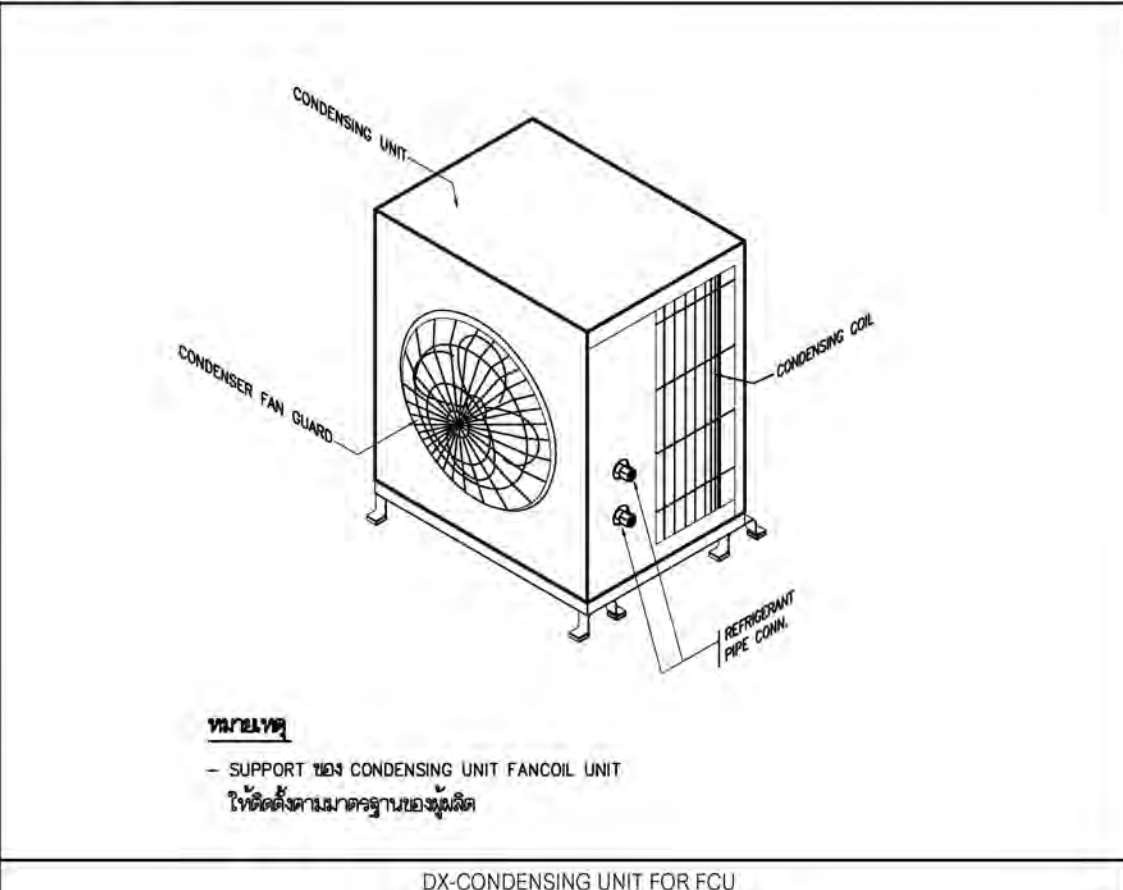
DETAIL REFRIGERANT LINE PIPE



CEILING EXPOSED SPLIT TYPE AIR CONDITIONER DETAIL

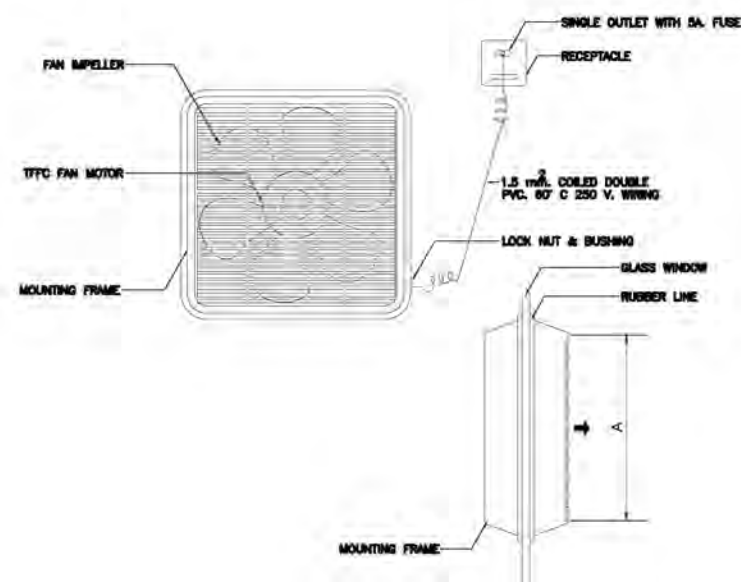


WALL MOUNTED CONDENSING UNIT SUPPORT

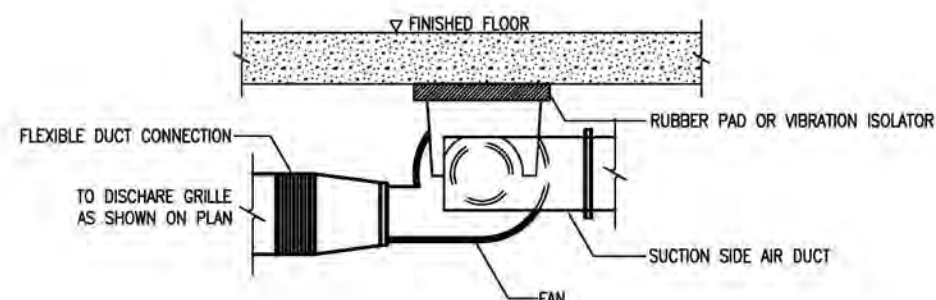


DX-CONDENSING UNIT FOR FCU

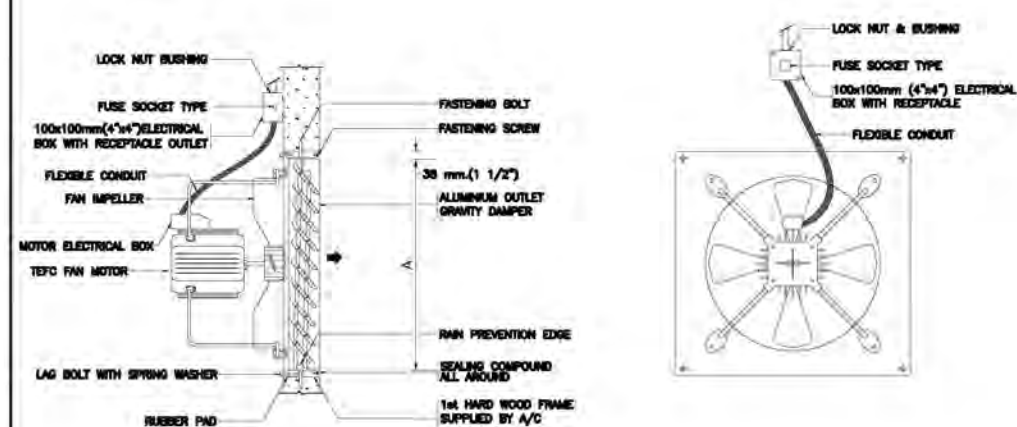
โครงการ	PROJECT
ต้นแบบอาคารสำนักงาน กสทช. ในส่วนภูมิภาค พร้อมสิ่งปลูกสร้างประกอบ	
เจ้าของ	OWNER
สำนักงานคณะกรรมการกิจการกระจายเสียง กิจการโทรทัศน์ และกิจการโทรคมนาคมแห่งชาติ	
เลขที่ : 87 ถนนพหลโยธิน เขตจตุจักร กรุงเทพมหานคร 10400	
โทรศัพท์ : 0 2670 8888	
ต้นแบบสำนักงาน กสทช. ส่วนภาค	
บริษัท สถาปนิกชุมชนและสิ่งแวดล้อม อาคมศิลป์ จำกัด	
AROSMILP COMMUNITY & ENVIRONMENTAL ARCHITECT CO.,LTD.	
397 ซ. งามวงศ์มาลัย 25 แขวงจตุจักร เขตจตุจักร กรุงเทพมหานคร 10150	
โทร : +66 2 490 4748 54 แฟกซ์ : +66 2 490 4742	
อีเมล : arch@arosmip.in.th www.arosmip.co.th	
ผู้ออกแบบ	DESIGN TEAM
ผู้จัดการโครงการ	PROJECT MANAGER
ไพโรจน์ อักษรพาศ	ปี-ส.ค. 1453
สถาปนิก	ARCHITECT
พวงกร ชูเกียรติ	ปี-ส.ค. 6943
วิศวกร	MECHANICAL ENGINEER
วิภาดา มงคลชัย	ปี-ส.ค. 11703
ผู้เขียนภูมิทัศน์	LANDSCAPE DESIGNER
ชัชวาล ชัย	ปี-ส.ค. 1149
นักออกแบบโครงสร้าง	STRUCTURAL ENGINEER
วิภาดา มงคลชัย	ปี-ส.ค. 8892
ผู้เขียนเครื่องกล	MECHANICAL ENGINEER
วิภาดา มงคลชัย	ปี-ส.ค. 9670
ผู้เขียนไฟฟ้า	ELECTRICAL ENGINEER
วิภาดา มงคลชัย	ปี-ส.ค. 11703
วิศวกรระบบปรับอากาศและระบบอาคาร	MECHANICAL ENGINEER
ผู้เขียน	ปี-ส.ค. 578
วิศวกรระบบสุขาภิบาลและดับเพลิง	SANITARY ENGINEER
ผู้เขียน	ปี-ส.ค. 87
วิศวกรระบบไฟฟ้า	ELECTRICAL ENGINEER
ผู้เขียน	ปี-ส.ค. 613
วิศวกรโยธา	ปี-ส.ค. 47008
ผู้เขียน	ปี-ส.ค. 49996
รายการแก้ไข	REVISIONS
ครั้งที่	รายละเอียด
	วัน/เดือน/ปี
KEY PLAN	
รหัสโครงการ	PROJECT'S CODE
1703AR_ภาคใต้ ภูมิภาค	
แบบแสดง	DRAWING TITLE
มาตราส่วน	SCALE
1:50	
โครงการ	PROJECT'S CODE
1703AR_ภาคใต้ ภูมิภาค	
แบบแสดง	DRAWING TITLE
วันที่	DATE
28 มิถุนายน 2560	
Notes	
This Drawing is Copyrighted. All Contractors must check all dimensions on site. Only figured dimensions and grid lines are to be worked from. Discrepancies must be reported immediately to the Architect or Engineer concerned before processing.	



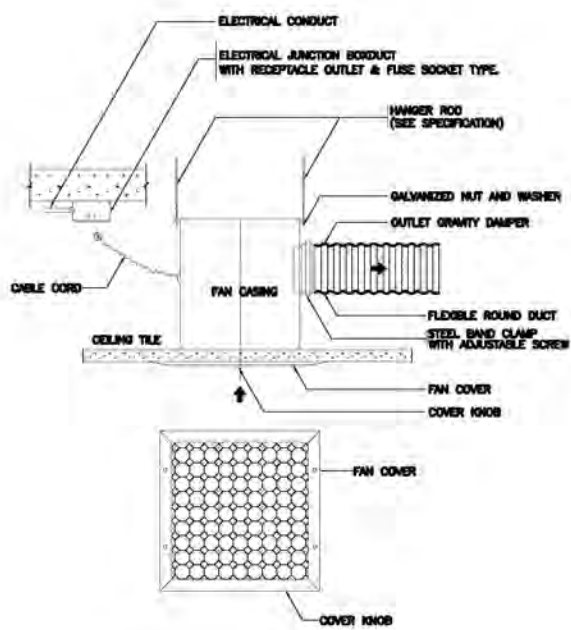
PROPELLER FAN (WINDOW MOUNTED)



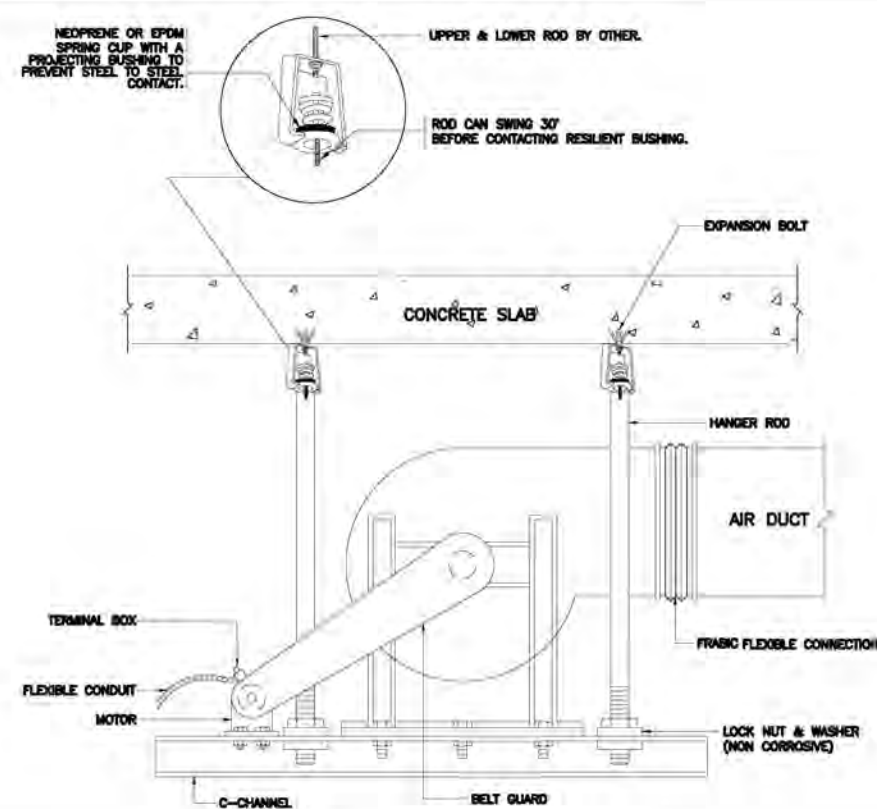
CENTRIFUGAL FAN



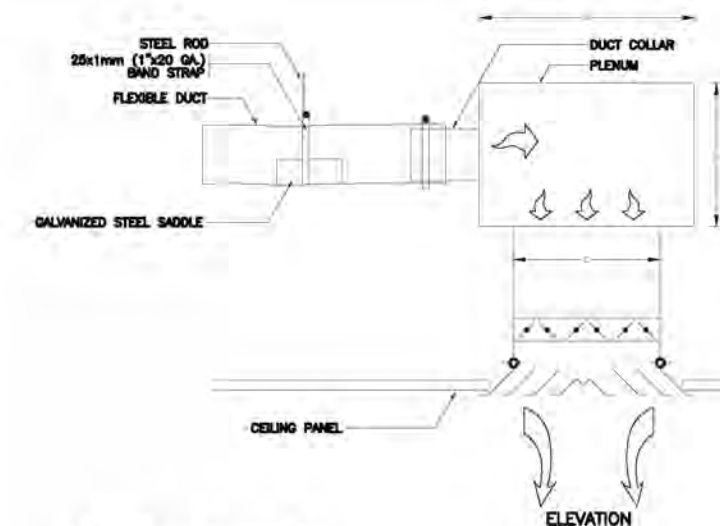
PROPELLER FAN (INDUSTRIAL TYPE)



CEILING EXHAUST FAN

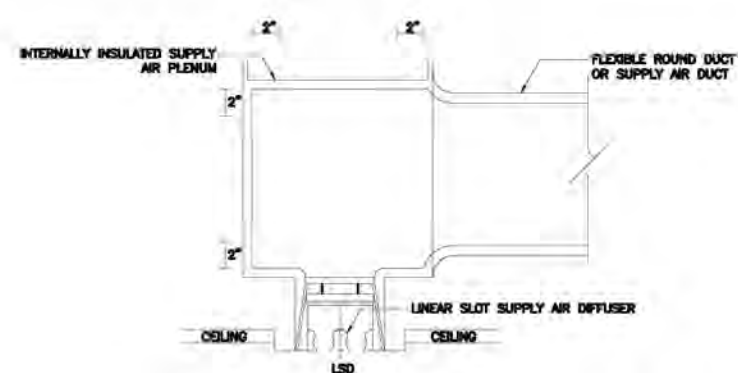


AIR HANDLING FLOOR MOUNTED (VERTICAL)

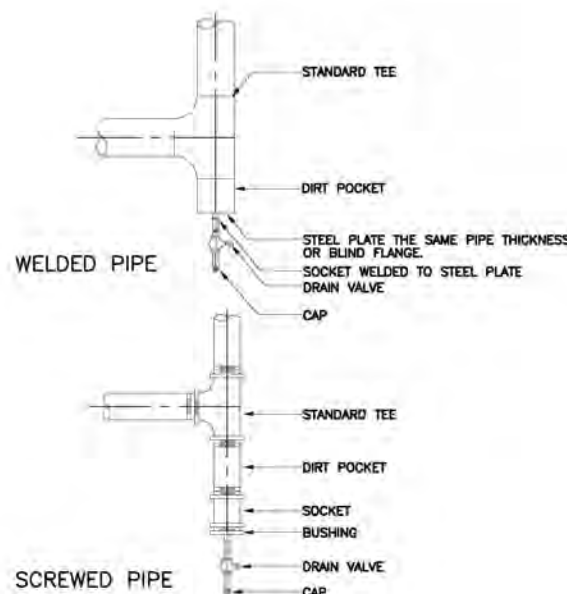


SQUARE CEILING DIFFUSER WITH PLENUM

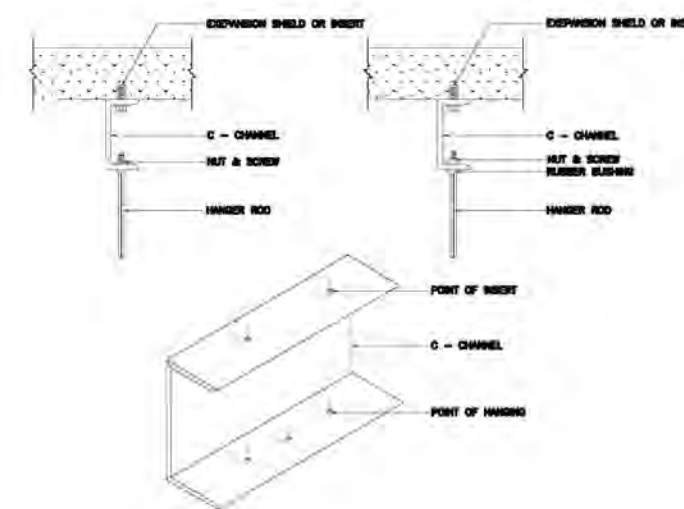
NECK SIZE	A	B
8"x8"	13"	8"
10"x10"	15"	10"
12"x12"	17"	12"
14"x14"	19"	14"
16"x16"	21"	16"



SLOT LINEAR DIFFUSER WITH PLENUM



PIPE RISER DRAIN CONNECTIONS DETAILS



METHODS OF BUILDING ATTACHMENT TO VARIOUS TYPES OF STRUCTURES

โครงการ PROJECT

ต้นแบบอาคารสำนักงาน กสทช.
ในส่วนภูมิภาค พร้อมสิ่งปลูกสร้างประกอบ



เจ้าของ OWNER
สำนักงานคณะกรรมการกิจการกระจายเสียง กิจการโทรทัศน์ และกิจการโทรคมนาคมแห่งชาติ
เลขที่ : 87 ถนนพหลโยธิน ซอย 8 แขวงจตุจักร เขตจตุจักร กรุงเทพมหานคร 10400
โทรศัพท์ : 0 2670 8888

ต้นแบบสำนักงาน กสทช. ส่วนภาค



บริษัท สถาปนิกชุมชนและสิ่งแวดล้อม อาคมศิลป์ จำกัด
AROSMSLP COMMUNITY & ENVIRONMENTAL ARCHITECT CO.,LTD.
397 ซ. เสน่ห์งามเสนา ซอย 25 แขวงจตุจักร เขตจตุจักร กรุงเทพมหานคร 10150
โทร : +66 2 490 4748 54 แฟกซ์ : +66 2 490 4742
อีเมล : arsch@aromsstp.co.th www.aromsstp.co.th

ผู้ออกแบบ DESIGN TEAM

ผู้จัดการโครงการ PROJECT MANAGER
ไพวัฒน์ จักกพาท 8-88 1453

สถาปนิก ARCHITECT
พจนันต์ ชูเกียรติ 8-88 6943

วิศวกร ชูเกียรติ 8-88 6943

วิศวกร ชูเกียรติ 8-88 6943

ผู้ดูแลพื้นที่ LANDSCAPE DESIGNER
ชัชวาล ชัย 8-88 1149

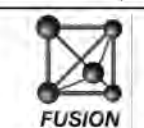
นักทฤษฎี ทวีเกียรติ 8-88 301

วิศวกรโครงสร้าง นายเอก STRUCTURAL ENGINEER

ชาตฤกษ์ บัณฑิตชัย 8-88 8892

วัฒน์ แสงศรี 8-88 9670

อชัช บุณยชาติ 8-88 11703



บริษัท วิศวกร และสถาปนิก จำกัด
81/25 ซอยปิ่นเกล้า ถนนราชวิถี 4
แขวงปิ่นเกล้า เขตปิ่นเกล้า กรุงเทพมหานคร 10110
โทรศัพท์ 0-2392-5375-6 โทรสาร 0-2392-2641
E-mail : fusion@fusionconsultants.co.th

วิศวกรระบบปรับอากาศ MECHANICAL ENGINEER
และระบบอาคาร

ผู้บริการ สันติภรณ์กุล 8-88 578

วิศวกรระบบสุขอนามัยและ
และดับเพลิง ENGINEER

ผู้บริการ สันติภรณ์กุล 8-88 87

ผู้บริการ นายบัณฑิต 8-88 3890

วิศวกรงานระบบไฟฟ้า ELECTRICAL ENGINEER

พิชิต วัฒนารัตน์ 8-88 613

ชัยพร ไชยกุล 8-88 47008

ศุภนิลา ชัยผล 8-88 49996

รายการแก้ไข REVISIONS

ครั้งที่ รายละเอียด วัน/เดือน/ปี

KEY PLAN

รหัสโครงการ PROJECT'S CODE
1703AR_ภาคใต้ ภูมิภาค

แบบแสดง DRAWING TITLE
แบบแสดงรายการติดตั้งตู้ปรับอากาศ

มาตรฐาน : VTS

วันที่ : 28 มิถุนายน 2560

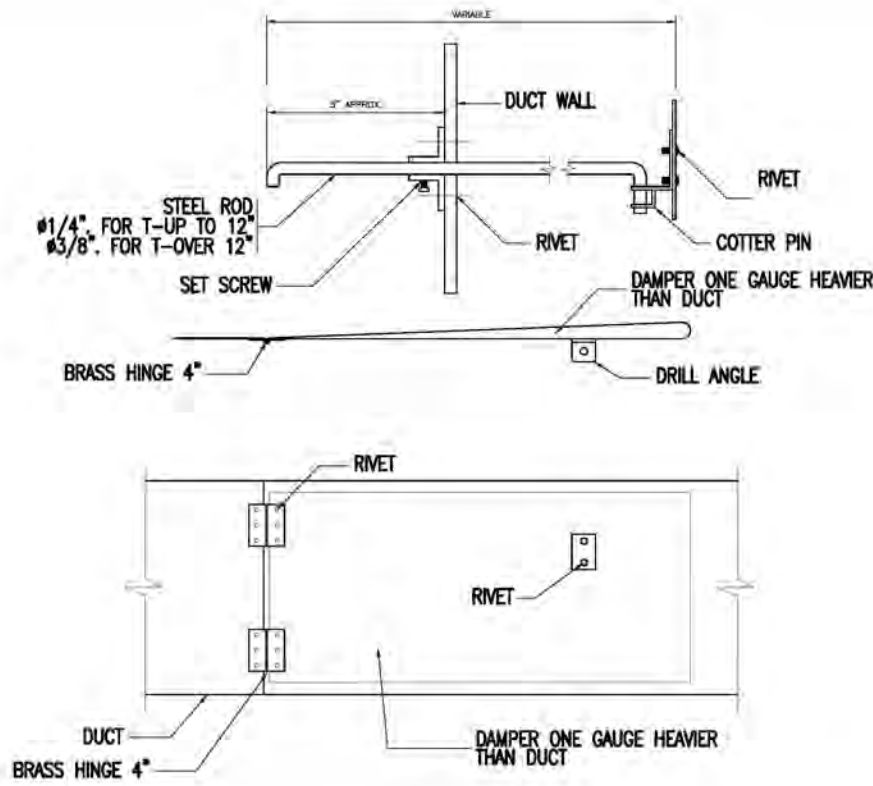
โครงการ : VAC-09

วันที่ : 28 มิถุนายน 2560

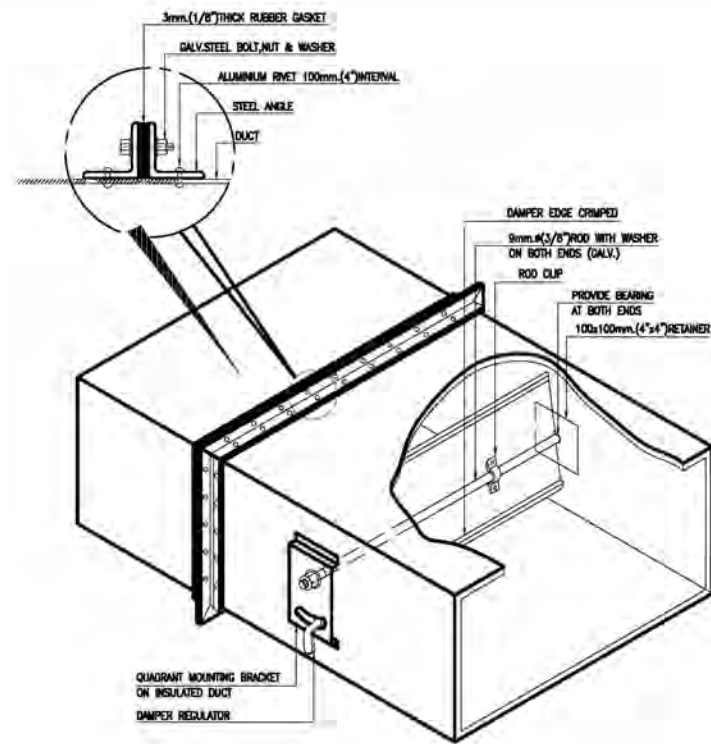
Notes

This Drawing is Copyrighted. All Contractors must check all dimensions on site. Only figured dimensions and grid lines are to be worked from. Discrepancies must be reported immediately to the Architect or Engineer concerned before proceeding.

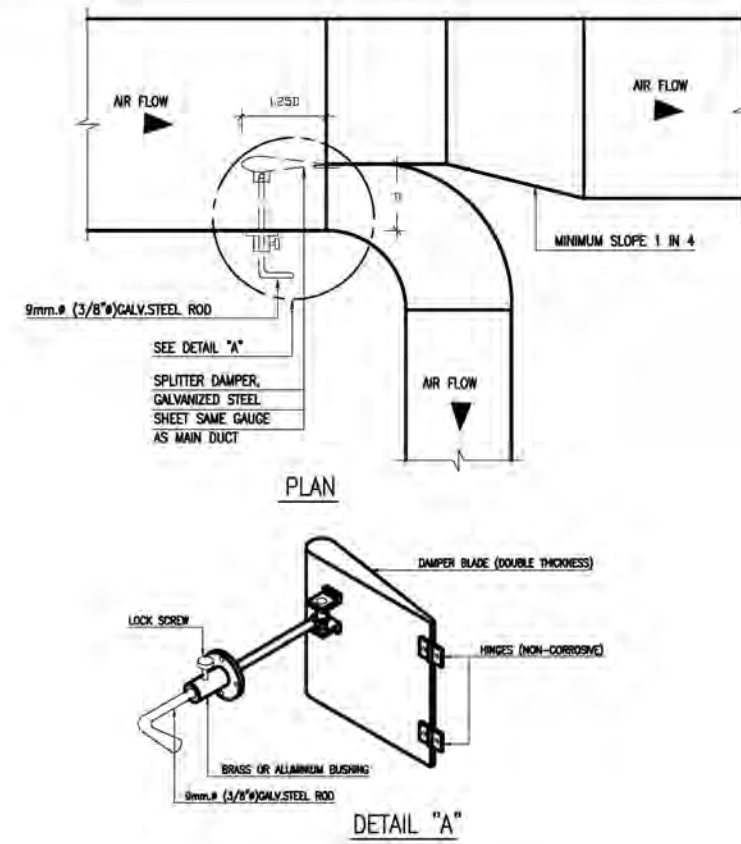
หมายเหตุ : 1. ตรวจสอบขนาดก่อนดำเนินการก่อสร้าง



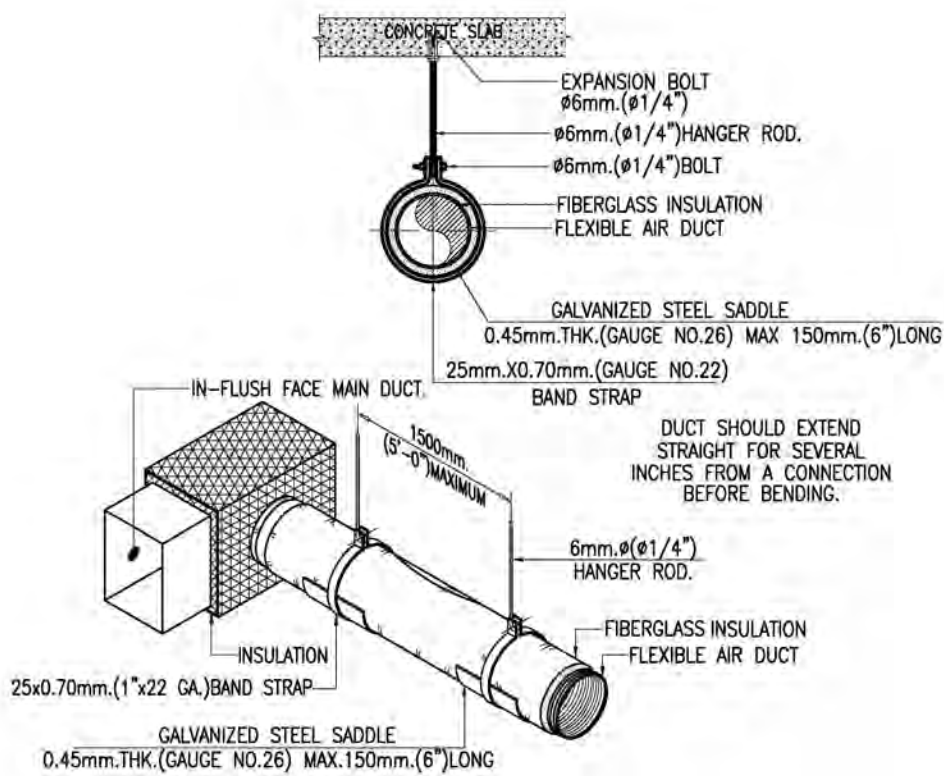
SPLITTER DAMPER DETAIL



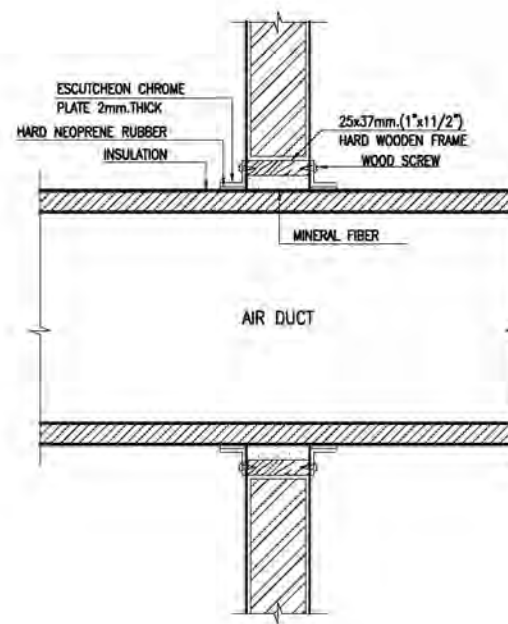
SINGLE BLADE VOLUME DAMPER



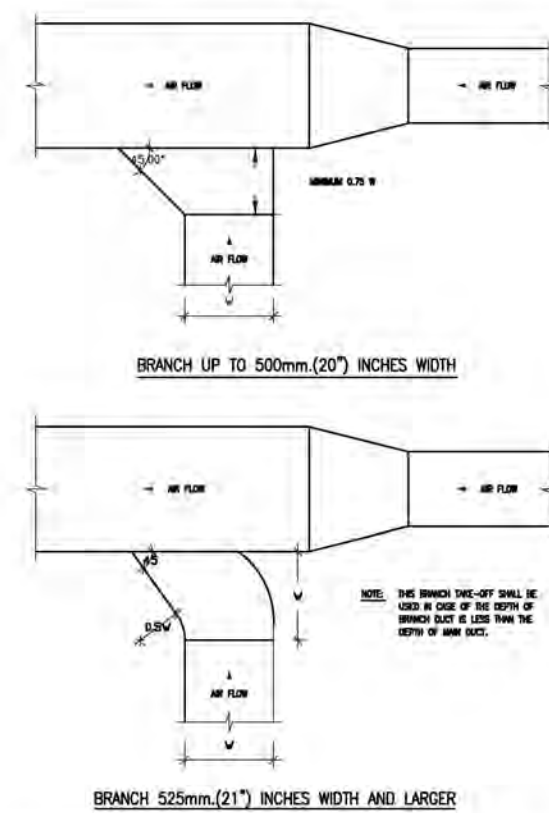
SPLITTER DAMPER



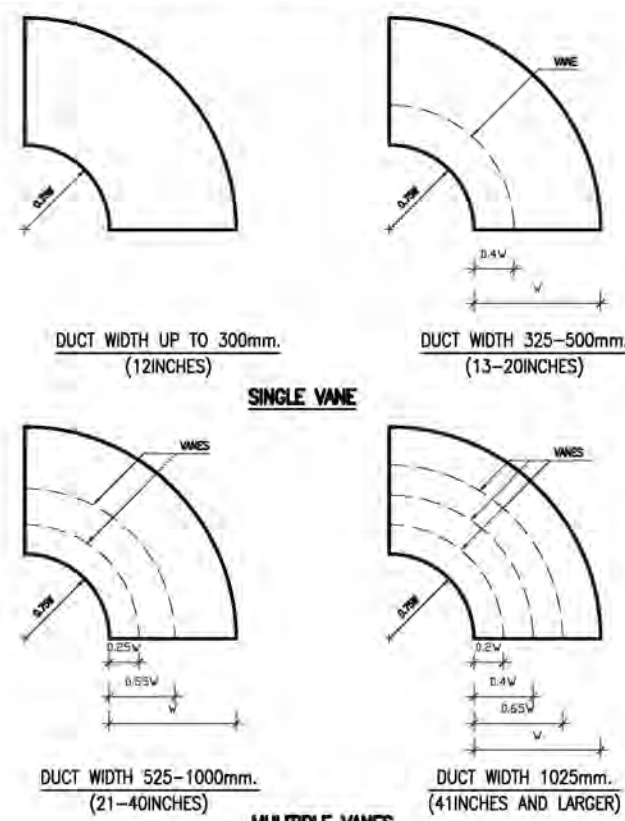
HANGING OF FLEXIBLE AIR DUCT



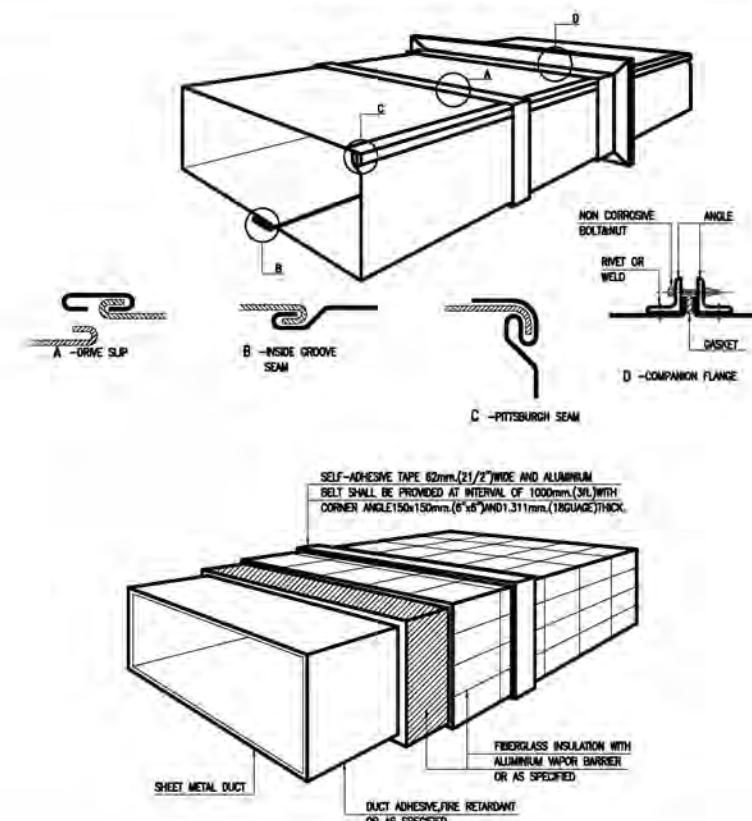
DUCT PASS THRU WALL



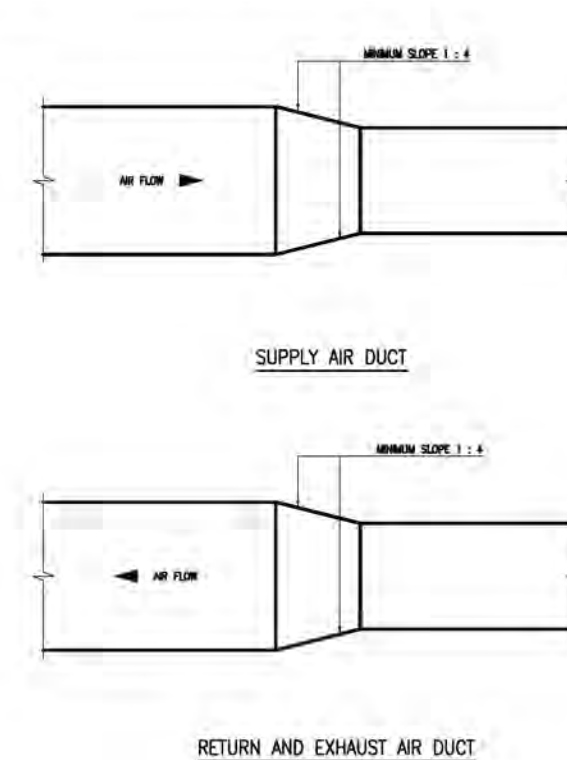
RETURN AND EXHAUST AIR DUCT BRANCH TAKE-OFF



ROUND ELBOW TURNING VANES



RECTANGULAR DUCT CONSTRUCTION



RETURN AND EXHAUST AIR DUCT BRANCH TAKE-OFF

โครงการ
ต้นแบบอาคารสำนักงาน กสทช.
ในส่วนภูมิภาค พร้อมสิ่งปลูกสร้างประกอบ

เจ้าของ
สำนักงานคณะกรรมการกิจการโทรคมนาคมแห่งชาติ
เลขที่ : 87 ถนนพหลโยธิน เขต 8 แขวงจตุจักร กรุงเทพฯ 10400
โทรศัพท์ : 0 2670 8888

ต้นแบบสำนักงาน กสทช. ส่วนภาค

บริษัท สถาปนิกชุมชนและสิ่งแวดล้อม อาคมศิลป์ จำกัด
ARCOMSIP COMMUNITY & ENVIRONMENTAL ARCHITECT CO.,LTD.
397 ซ. เสน่ห์ราษฎร์รังสรรค์ 25 แขวงจตุจักร เขตจตุจักร กรุงเทพฯ 10150
โทร : +66 2 490 4748 54 แฟกซ์ : +66 2 490 4742
อีเมล : arch@arcomsip.co.th www.arcomsip.co.th

ผู้ออกแบบ DESIGN TEAM

ผู้จัดการโครงการ PROJECT MANAGER
ไพโรจน์ อัคราพาทย์ 8-88 1453

สถาปนิก ARCHITECT
พวงกร ตันวิศิษยา 8-88 6943

วิศวกร วิศวกรโยธา วิศวกรโยธา วิศวกรโยธา

ผู้จัดทาสี LANDSCAPE DESIGNER
ชัชวาล ชัย 8-88 1149

นักทฤษฎี วิศวกรโยธา วิศวกรโยธา วิศวกรโยธา

วิศวกรโครงสร้างและโยธา STRUCTURAL ENGINEER
ชาตฤกษ์ ปันวิเศษชัย 8-88 8892

ช่างเทคนิค วิศวกรโยธา วิศวกรโยธา วิศวกรโยธา

ช่างเทคนิค วิศวกรโยธา วิศวกรโยธา วิศวกรโยธา

ช่างเทคนิค วิศวกรโยธา วิศวกรโยธา วิศวกรโยธา

ช่างเทคนิค วิศวกรโยธา วิศวกรโยธา วิศวกรโยธา

ช่างเทคนิค วิศวกรโยธา วิศวกรโยธา วิศวกรโยธา

ช่างเทคนิค วิศวกรโยธา วิศวกรโยธา วิศวกรโยธา

ช่างเทคนิค วิศวกรโยธา วิศวกรโยธา วิศวกรโยธา

ช่างเทคนิค วิศวกรโยธา วิศวกรโยธา วิศวกรโยธา

ช่างเทคนิค วิศวกรโยธา วิศวกรโยธา วิศวกรโยธา

ช่างเทคนิค วิศวกรโยธา วิศวกรโยธา วิศวกรโยธา

ช่างเทคนิค วิศวกรโยธา วิศวกรโยธา วิศวกรโยธา

ช่างเทคนิค วิศวกรโยธา วิศวกรโยธา วิศวกรโยธา

ช่างเทคนิค วิศวกรโยธา วิศวกรโยธา วิศวกรโยธา

ช่างเทคนิค วิศวกรโยธา วิศวกรโยธา วิศวกรโยธา

ช่างเทคนิค วิศวกรโยธา วิศวกรโยธา วิศวกรโยธา

ช่างเทคนิค วิศวกรโยธา วิศวกรโยธา วิศวกรโยธา

ช่างเทคนิค วิศวกรโยธา วิศวกรโยธา วิศวกรโยธา

ช่างเทคนิค วิศวกรโยธา วิศวกรโยธา วิศวกรโยธา

ช่างเทคนิค วิศวกรโยธา วิศวกรโยธา วิศวกรโยธา

ช่างเทคนิค วิศวกรโยธา วิศวกรโยธา วิศวกรโยธา

ช่างเทคนิค วิศวกรโยธา วิศวกรโยธา วิศวกรโยธา

ช่างเทคนิค วิศวกรโยธา วิศวกรโยธา วิศวกรโยธา

ช่างเทคนิค วิศวกรโยธา วิศวกรโยธา วิศวกรโยธา

ช่างเทคนิค วิศวกรโยธา วิศวกรโยธา วิศวกรโยธา

ช่างเทคนิค วิศวกรโยธา วิศวกรโยธา วิศวกรโยธา

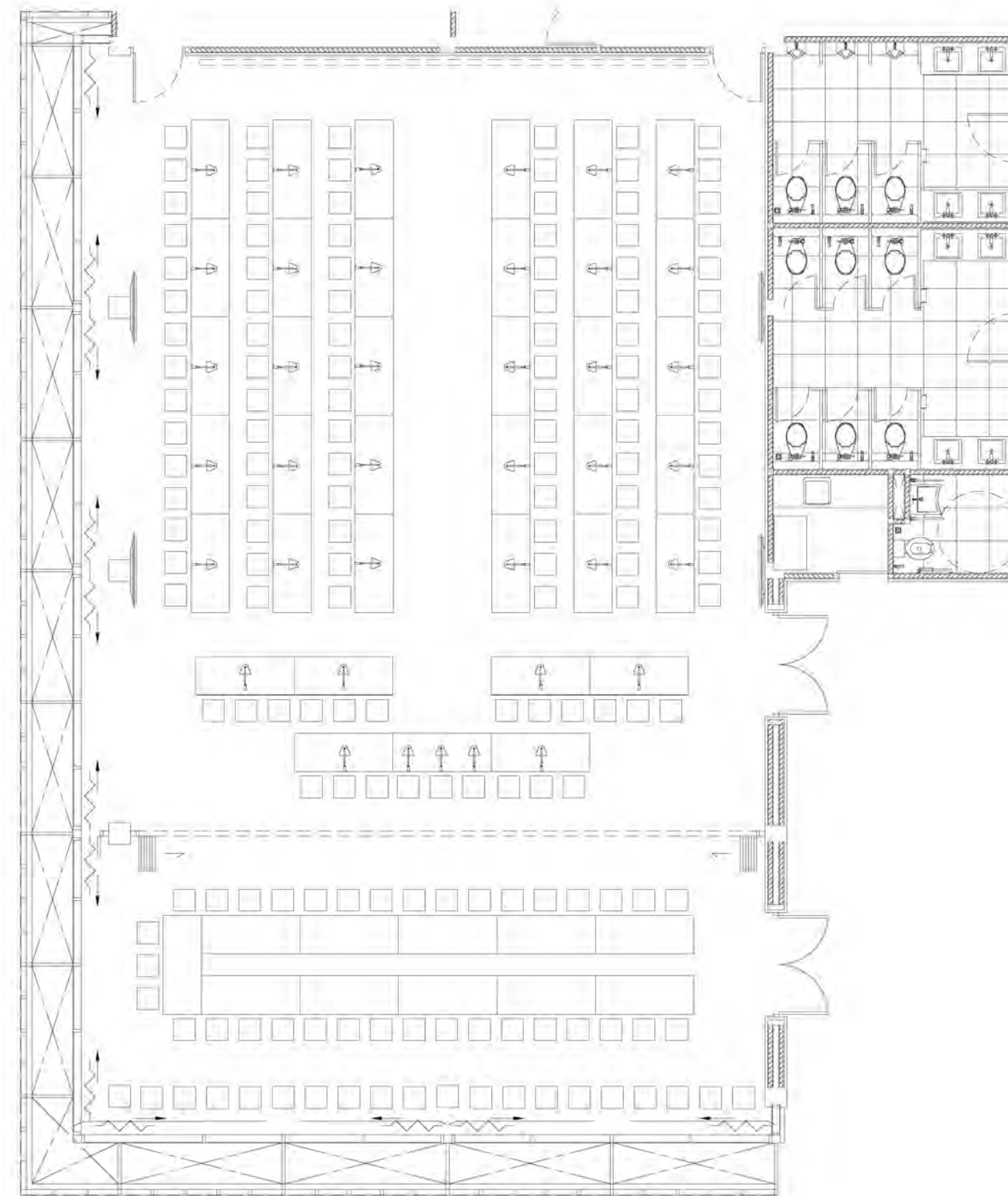
ช่างเทคนิค วิศวกรโยธา วิศวกรโยธา วิศวกรโยธา

ช่างเทคนิค วิศวกรโยธา วิศวกรโยธา วิศวกรโยธา

ช่างเทคนิค วิศวกรโยธา วิศวกรโยธา วิศวกรโยธา

ช่างเทคนิค วิศวกรโยธา วิศวกรโยธา วิศวกรโยธา

สารบัญแบบ	
เลขที่แบบ	รายละเอียดแบบ
AV-01	สารบัญแบบระบบโสตทัศนูปกรณ์, AV LAY-OUT PLAN
AV-02	AV INLET-OUTLET PLAN
AV-03	AV CEILING PLAN
AV-04	VISUAL SYSTEM DIAGRAM
AV-05	AUDIO SYSTEM DIAGRAM



AV LAY-OUT PLAN 1 : 100
กสทช เชียงใหม่

รายการครุภัณฑ์		
สัญลักษณ์	รายละเอียด	จำนวน
	CONFERENCE MICROPHONE	
	LED DISPLAY 55"	

โครงการ
ต้นแบบอาคารสำนักงาน กสทช.
ในส่วนภูมิภาค พร้อมติดตั้งสร้างประกอบ

เจ้าของ
สำนักงานคณะกรรมการการกระจายเสียงและแพร่ภาพทางวิทยุกระจายเสียงและวิทยุโทรทัศน์
 ที่อยู่ : 87 ถนนพหลโยธิน ซอย 8 แขวงสามเสนใน เขตพญาไท กรุงเทพมหานคร 10400
 โทรศัพท์ : 0 2670 8888

ต้นแบบสำนักงาน กสทช. ส่วนภาค

บริษัท สถาปนิกชุมชนและสิ่งแวดล้อม อาрсอนส์ลิป จำกัด
 ARSONSLIP COMMUNITY & ENVIRONMENTAL ARCHITECT CO.,LTD.
 397 ซ. เสน่ห์สมรทิว 25 แขวงสามเสน เขตพญาไท กรุงเทพฯ 10150
 โทร : +66 2 490 4748 54 แฟกซ์ : +66 2 490 4742
 อีเมล : arch@arsonslip.in.th www.arsonslip.co.th

ผู้ออกแบบ DESIGN TEAM
 ผู้จัดการโครงการ PROJECT MANAGER
 วิวัฒน์ จักกพาศ *วิวัฒน์* ฝ-ฝธ. 1453
 สถาปนิก ARCHITECT
 พงศกร ตูบพิทยา *พงศกร* ฝ-ฝธ. 6943
 วิศวกร *วิศรุต*
 ภูมิสถาปนิก LANDSCAPE DESIGNER
 ชัยวัฒน์ ช่าง *ชัยวัฒน์* ฝ-ฝธ.149
 วิศวกรโครงสร้างและโยธา STRUCTURAL ENGINEER
 ชานนดะนต์ บำปกะตัญญู *ชานนดะนต์* ฝย. 8892
 วสันต์ แสงศรี *วสันต์* ฝย.9670
 ธงชัย บุญเกิด *ธงชัย* ฝย. 11703

บริษัท ฟิวชั่น คอนซัลแตนท์ จำกัด
 81/55 ซอยวิจิตร ถนนพหลโยธิน 4
 แขวงจตุจักร เขตจตุจักร กรุงเทพฯ 10110
 โทรศัพท์ 0-2392-5375-6 โทรสาร 0-2392-2641
 E-mail : fusion@fusionconsultants.co.th

วิศวกรระบบปรับอากาศและระบายอากาศ MECHANICAL ENGINEER
 สุภัทร สันติวิมลกุล *สุภัทร* ฝท.578
 วิศวกรระบบสุขาภิบาลและดับเพลิง SANITARY ENGINEER
 สุภัทร สันติวิมลกุล *สุภัทร* ฝย.87
 วิศวกรระบบไฟฟ้า ELECTRICAL ENGINEER
 พิษณุ จิตธรรมวัฒน์ *พิษณุ* ฝท.613
 ชัยพร ไชยภาค *ชัยพร* ฝท.47006
 ธนรัตน์ ชอณเผล *ธนรัตน์* ฝท.49996

รายการแก้ไข REVISIONS
 ครั้งที่ รายละเอียด วัน/เดือน/ปี

KEY PLAN

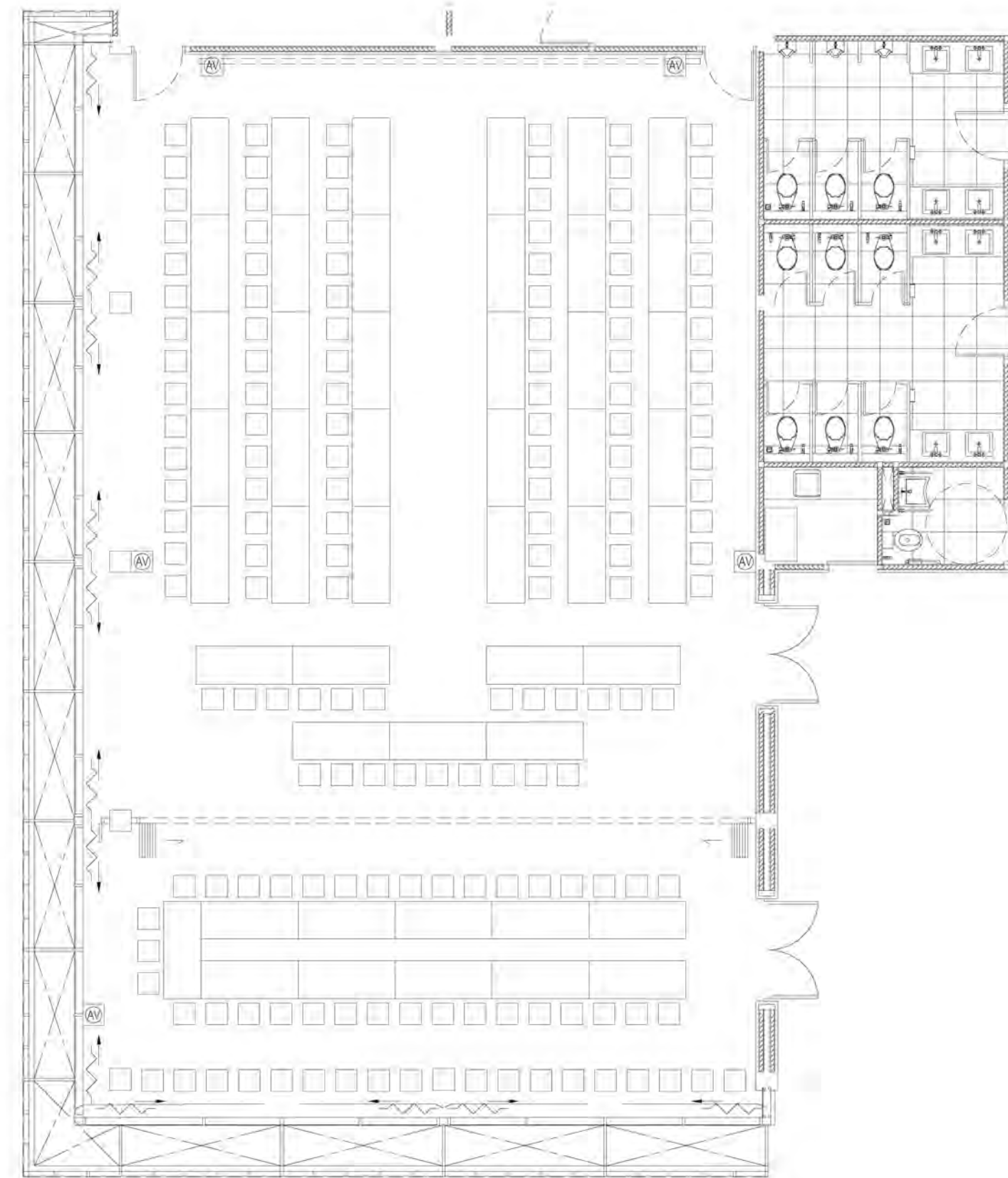
รหัสโครงการ PROJECT'S CODE
 1703AR_กสทช_ภูมิภาค

แบบแสดง DRAWING TITLE
 สารบัญแบบระบบโสตทัศนูปกรณ์
 AV LAY-OUT PLAN

มาตรฐาน :
 ครอบคลุม :
 อนุมัติ :
 วันที่ : 28 มิถุนายน 2560

Notes
 This Drawing is Copyrighted. All Contractors must check all dimensions on site. Only figured dimensions and grid lines are to be worked from. Discrepancies must be reported immediately to the Architect or Engineer concerned before proceeding.

รายการครุภัณฑ์		
สัญลักษณ์	รายละเอียด	จำนวน
AV	AV INLET-OUTLET	



AV INLET-OUTLET PLAN 1 : 100
กสทช เชียงใหม่

โครงการ
ต้นแบบอาคารสำนักงาน กสทช.
ในส่วนภูมิภาค พร้อมติดตั้งปลั๊กสร้างประกอบ

PROJECT
OWNER

เจ้าของ
สำนักงานคณะกรรมการการกระจายอำนาจให้แก่องค์กรปกครองส่วนท้องถิ่น
ที่อยู่ : 87 ถนนพหลโยธิน ซอย 8 แขวงสามเสนใน เขตพญาไท กรุงเทพมหานคร 10400
โทรศัพท์ : 0 2670 8888

ต้นแบบสำนักงาน กสทช. ส่วนภาค

บริษัท สถาปนิกชุมชนและสิ่งแวดล้อม อาрсอนส์ลิป จำกัด
ARSONSLIP COMMUNITY & ENVIRONMENTAL ARCHITECT CO.,LTD.
397 ซ. เสน่ห์จอมขวัญ 25 แขวงจตุจักร เขตจตุจักร กทม. 10150
โทร : +66 2 490 4748 54 แฟกซ์ : +66 2 490 4742
อีเมล : arch@arsonslip.in.th www.arsonslip.co.th

ผู้ออกแบบ DESIGN TEAM

ผู้จัดการโครงการ PROJECT MANAGER
วิวัฒน์ จักคพาศ 1453

สถาปนิก ARCHITECT
พงศ์กร ตูบพิทยา 6943
วิศวกร ชาญชัย 11703

ภูมิสถาปนิก LANDSCAPE DESIGNER
ชัชพล ช่าง 1149
พันทิพย์พรหม ทิพย์มงคล 11703

วิศวกรโครงสร้างและโยธา STRUCTURAL ENGINEER
ชาญณรงค์ บำรุงสินธุ์ 8892
วสันต์ แสงศรี 9670
อชชัย บุญเกิด 11703

บริษัท ฟิวชั่น คอนซัลแตนท์ จำกัด
81/55 ซอยวิจิตร ถนนพหลโยธิน 4
แขวงจตุจักร เขตจตุจักร กรุงเทพฯ 10110
โทรศัพท์ 0-2392-5375-6 โทรสาร 0-2392-2641
E-mail : fusion@fusionconsultants.co.th

วิศวกรระบบปรับอากาศและระบายอากาศ MECHANICAL ENGINEER
ผู้ฝึก สันติวิมลย์กุล 578

วิศวกรระบบสุขาภิบาลและดับเพลิง SANITARY ENGINEER
ผู้ฝึก สันติวิมลย์กุล 87
สุภอรสุด นามวงศ์สินธุ์ 3890

วิศวกรระบบไฟฟ้า ELECTRICAL ENGINEER
พิชิตนุช จันทรานุวัฒน์ 613
ชัยพร ไชยภาค 47006
ชนันต์ดา ชอณเผล 49996

รายการแก้ไข REVISIONS

ครั้งที่	รายละเอียด	วัน/เดือน/ปี

KEY PLAN

รหัสโครงการ PROJECT'S CODE
1703AR_กสทช เชียงใหม่

แบบแสดง DRAWING TITLE
AV INLET-OUTLET PLAN

มาตรฐาน: หมายเหตุ: AV-02





ตรวจสอบ: AV-02

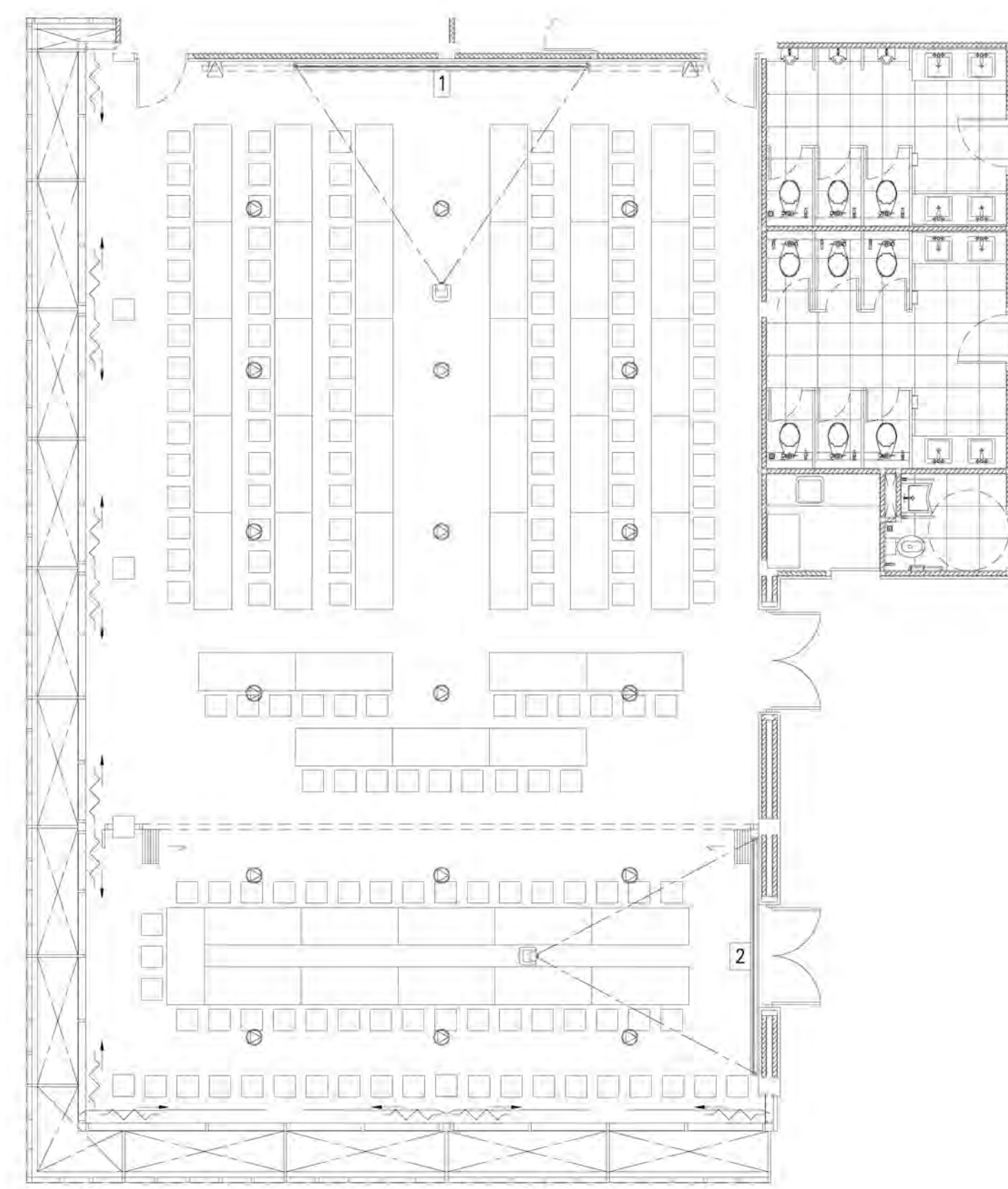
อนุมัติ: AV-02

วันที่: 28 มิถุนายน 2560

Notes
This Drawing is Copyrighted. All Contractors must check all dimensions on site. Only figured dimensions and grid lines are to be worked from. Discrepancies must be reported immediately to the Architect or Engineer concerned before proceeding.

แผ่นที่ 2 จาก 2 แผ่น

รายการครุภัณฑ์		
สัญลักษณ์	รายละเอียด	จำนวน
1	MOTORIZED PROJECTION SCREEN 250"	
2	MOTORIZED PROJECTION SCREEN 200"	
	PROJECTOR	
	MAIN SPEAKER	
	CEILING SPEAKER	
	CAMERA	



AV CEILING PLAN 1 : 100
กสทช เชียงใหม่

โครงการ
ต้นแบบอาคารสำนักงาน กสทช.
ในส่วนภูมิภาค พร้อมติดตั้งอุปกรณ์ประกอบ

PROJECT
ต้นแบบอาคารสำนักงาน กสทช.
ในส่วนภูมิภาค พร้อมติดตั้งอุปกรณ์ประกอบ

เจ้าของ
สำนักงานคณะกรรมการกิจการกระจายเสียง กิจการโทรทัศน์ และกิจการโทรคมนาคมแห่งชาติ
OWNER
กสทช.
ที่อยู่ : 87 ถนนพหลโยธิน ซอย 8 แขวงสามเสนใน เขตพญาไท กรุงเทพมหานคร 10400
โทรศัพท์ : 0 2670 8888

บริษัท สถาปนิกชุมชนและสิ่งแวดล้อม อาрсอนส์ลิป จำกัด
ARSONSLIP COMMUNITY & ENVIRONMENTAL ARCHITECT CO.,LTD.
397 ซ. เสน่ห์จอมขวัญ 25 แขวงสามเสนใน เขตพญาไท กรุงเทพฯ 10150
โทร : +66 2 490 4748 54 แฟกซ์ : +66 2 490 4742
อีเมล : arch@arsonslip.in.th www.arsonslip.co.th

บริษัท ฟิวชั่น คอนซัลแตนท์ จำกัด
81/55 ซอยวิจิตร ถนนพหลโยธิน แขวงสามเสนใน เขตพญาไท กรุงเทพฯ 10110
โทรศัพท์ 0-2392-5375-6 โทรสาร 0-2392-2641
E-mail : fusion@fusionconsultants.co.th

ผู้ออกแบบ DESIGN TEAM
ผู้จัดการโครงการ PROJECT MANAGER
วิวัฒน์ จักคพาศ 8-สธ. 1453
สถาปนิก ARCHITECT
พงศ์กร ตูบพิทยา 8-สธ. 6943
วิศวกร คุมงาน วิศวกร กสิกร/กสิกรรม
ภูมิสถาปนิก LANDSCAPE DESIGNER
ชัชวาล ช่าง 8-สธ.1149
พันพพพรรณ พิทยังมงคล 8-สธ.301
วิศวกรโครงสร้างและโยธา STRUCTURAL ENGINEER
ชาญณรงค์ บำประสิทธิ์ 8สย. 8892
วสันต์ แสงศรี 8สย.9670
อชชัย บุญเกิด 8สย. 11703

วิศวกรระบบปรับอากาศและระบายอากาศ MECHANICAL ENGINEER
ผู้ฝึก 8สย.578
วิศวกรระบบสุขาภิบาลและดับเพลิง SANITARY ENGINEER
ผู้ฝึก 8สย.87
สุภอรดา แก้วประดิษฐ์ 8สย.3890
วิศวกรระบบไฟฟ้า ELECTRICAL ENGINEER
พิชญะ จิตธรรมวัฒน์ 8สย.613
ชัยพร ไชยภาค 8สย.47006
ชนันดา ชอณเผล 8สย.49996

รายการแก้ไข REVISIONS
ครั้งที่ รายละเอียด วัน/เดือน/ปี

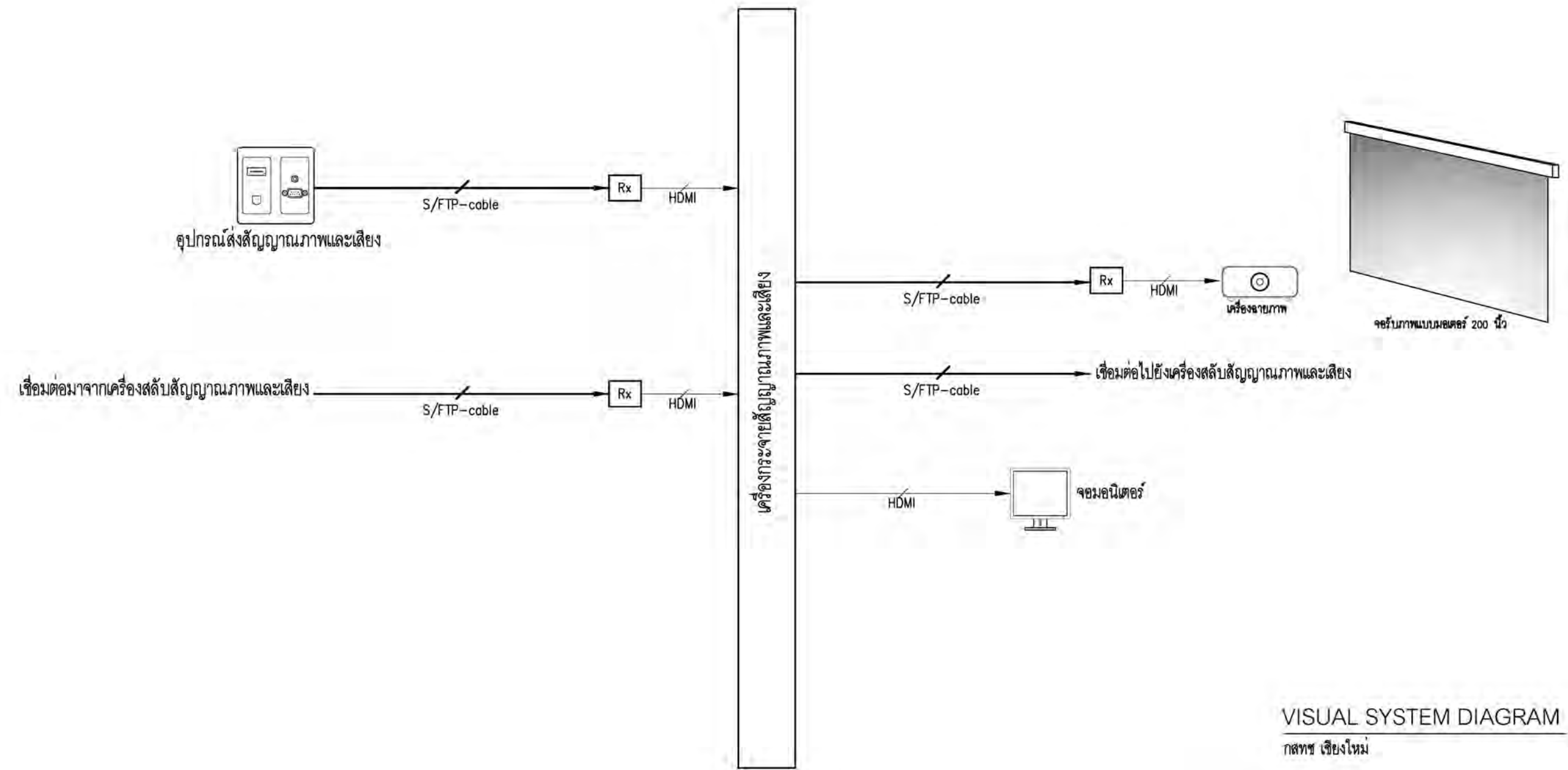
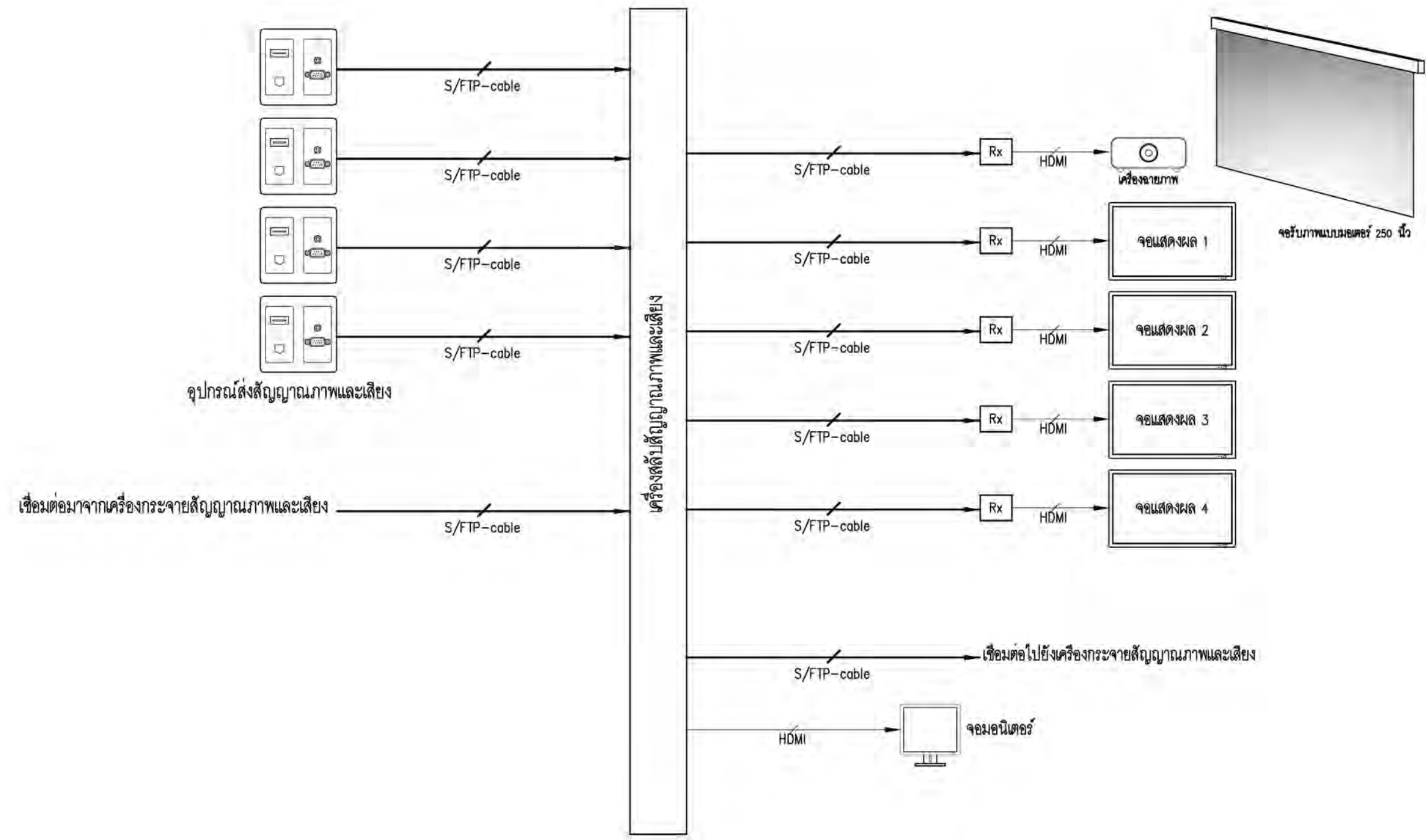
KEY PLAN

รหัสโครงการ PROJECT'S CODE
1703AR_กสทช ภูมิภาค

แบบแสดง DRAWING TITLE
AV CEILING PLAN

มาตรฐาน : หมายเหตุ :
ตรวจสอบ :
อนุมัติ : AV-03
วันที่ : 28 มิถุนายน 2560

Notes
This Drawing is Copyrighted. All Contractors must check all dimensions on site. Only figured dimensions and grid lines are to be worked from. Discrepancies must be reported immediately to the Architect or Engineer concerned before proceeding.



VISUAL SYSTEM DIAGRAM
กสทช เชียงใหม่

โครงการ
ต้นแบบอาคารสำนักงาน กสทช.
ในส่วนภูมิภาค พร้อมติดตั้งประกอบ

PROJECT
OWNER

เจ้าของ
สำนักวิทยบริการสายงานบริหารส่วนภูมิภาค
ในสังกัด กสทช.
ที่อยู่ : 87 ถนนพหลโยธิน ซอย 8 แขวงจตุจักร เขตจตุจักร กทม 10400
โทรศัพท์ : 0 2670 8888

ต้นแบบสำนักงาน กสทช. ส่วนภาค

บริษัท สถาปนิกชุมชนและสิ่งแวดล้อม อาจรมศิลป์ จำกัด
ARSONSLIP COMMUNITY & ENVIRONMENTAL ARCHITECT CO.,LTD.
397 ซ. อนุสรณ์ชัย 25 แขวงจตุจักร เขตจตุจักร กทม 10150
โทร : +66 2 490 4748 54 แฟกซ์ : +66 2 490 4742
อีเมล : arch@arsonslip.in.th www.arsonslip.co.th

ผู้ออกแบบ DESIGN TEAM

ผู้จัดการโครงการ PROJECT MANAGER
ไพฑูริย์ จักกพลา 1453

สถาปนิก ARCHITECT
พงศ์กร สุขภิบาล 6943

วิศวกรภูมิสถาปัตย์ LANDSCAPE DESIGNER
ชัชพล ชิง 149

วิศวกรโครงสร้างและโยธา STRUCTURAL ENGINEER
ชาญณรงค์ บำประสิทธิ์ 8892
วสันต์ แสงศรี 9670
ดงชัย บุญเกิด 11703

บริษัท ฟิวชั่น คอนซัลแตนท์ จำกัด
81/55 ซอยวิเศษ ถนนพหลโยธิน 4
แขวงจตุจักร เขตจตุจักร กรุงเทพฯ 10110
โทรศัพท์ 0-2392-5375-6 โทรสาร 0-2392-2641
E-mail : fusion@fusionconsultants.co.th

วิศวกรระบบปรับอากาศและระบายอากาศ MECHANICAL ENGINEER
ผู้ฝึก สันติวิกรมกุล 578

วิศวกรระบบสุขาภิบาลและดับเพลิง SANITARY ENGINEER
ผู้ฝึก สันติวิกรมกุล 87

วิศวกรระบบไฟฟ้า ELECTRICAL ENGINEER
ผู้ฝึก สันติวิกรมกุล 3890

วิศวกรระบบไฟฟ้า ELECTRICAL ENGINEER
ผู้ฝึก สันติวิกรมกุล 613

ชัยพร โจนภาค 47006
ธเนศธำ ชอณเผล 49996

รายการแก้ไข REVISIONS

ครั้งที่	รายละเอียด	วัน/เดือน/ปี

KEY PLAN

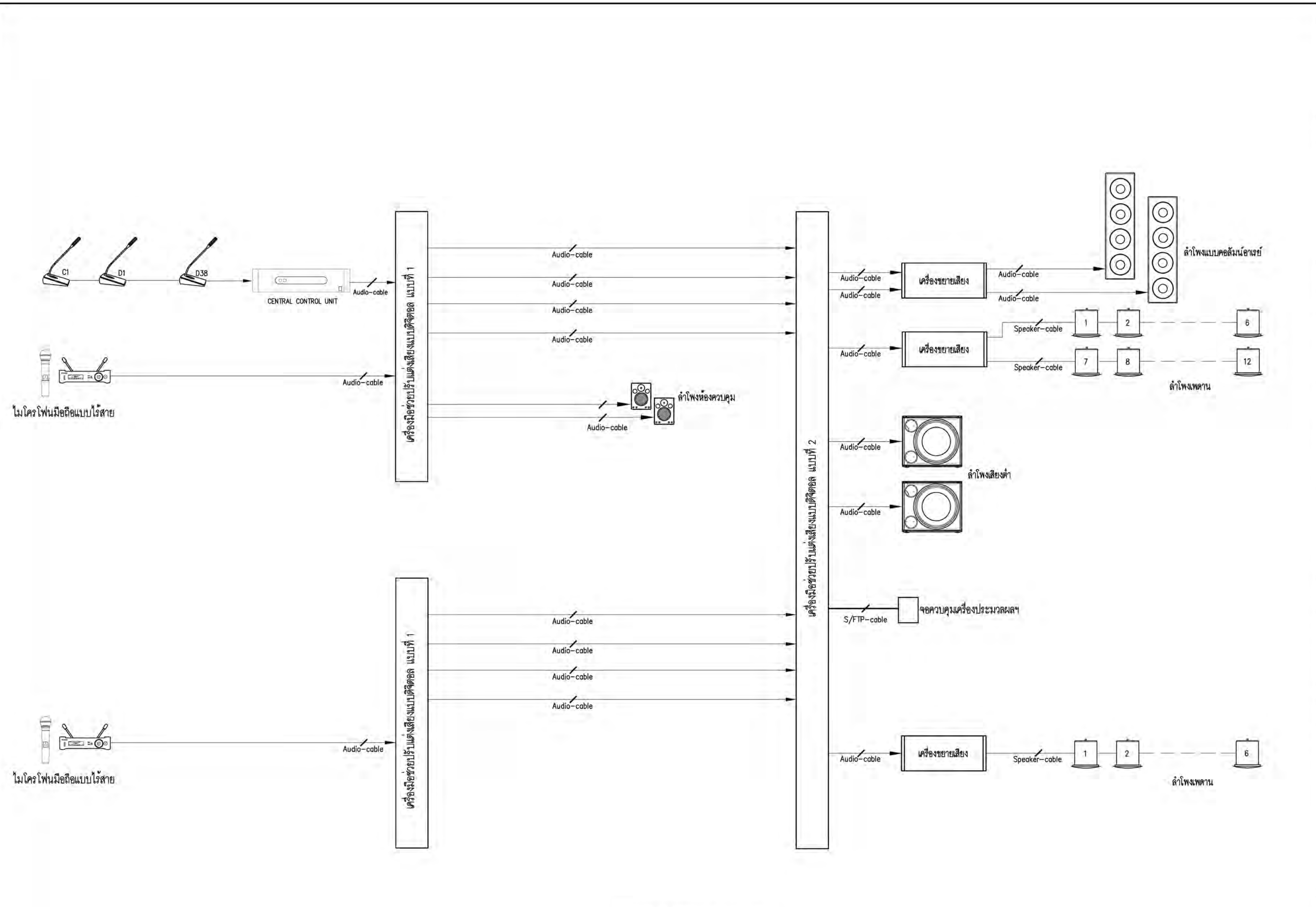
รหัสโครงการ PROJECT'S CODE
1703AR_กสทช_ภูมิภาค

แบบแสดง DRAWING TITLE
VISUAL SYSTEM DIAGRAM

มาตราส่วน: 1:1
หมายเลขแบบ: AV-04

วันที่: 28 มิถุนายน 2560

Notes
This Drawing is Copyrighted. All Contractors must check all dimensions on site. Only figured dimensions and grid lines are to be worked from. Discrepancies must be reported immediately to the Architect or Engineer concerned before proceeding.



AUDIO SYSTEM DIAGRAM
กสทช เชียงใหม่

โครงการ	PROJECT
ต้นแบบอาคารสำนักงาน กสทช. ในส่วนภูมิภาค พร้อมติดตั้งประกอบ	
เจ้าของ	OWNER
สำนักงานคณะกรรมการการกระจายเสียงและแพร่ภาพทางวิทยุกระจายเสียงและวิทยุโทรทัศน์ กสทช.	
ที่อยู่ : 87 ถนนพหลโยธิน ซอย 8 แขวงจตุจักร เขตจตุจักร กทม. 10400	
โทรศัพท์ : 0 2670 8888	
ต้นแบบสำนักงาน กสทช. ส่วนภาค	
บริษัท สถาปนิกชุมชนและสิ่งแวดล้อม อาрсอนซิลป์ จำกัด ARSONSILP COMMUNITY & ENVIRONMENTAL ARCHITECT CO.,LTD. 397 ซ. อนุสรณ์รังษี 25 แขวงจตุจักร เขตจตุจักร กทม. 10150 โทร : +66 2 490 4748 54 แฟกซ์ : +66 2 490 4742 อีเมล : arch@arsonsilp.in.th www.arsonsilp.co.th	
ผู้ออกแบบ	DESIGN TEAM
ผู้จัดการโครงการ	PROJECT MANAGER
ไพพลิน จักกพลา	ส.ส. 1453
สถาปนิก	ARCHITECT
พงศ์กร ตูบศิริภา	ส.ส. 6943
วิศกร ชาญชัย	วิศกร/ช่างเทคนิค
ภูมิสถาปนิก	LANDSCAPE DESIGNER
ชัชชนันท์ ช่าง	ส.ส. 1149
พิมพ์พรพรรณ พิมพ์มงคล	ส.ส. 301
วิศวกรโครงสร้างและโยธา	STRUCTURAL ENGINEER
ชาญณรงค์ บัณฑิตชัย	ส.ย. 8892
วลิตต์ แสงศรี	ส.ย. 9670
อชชัย บุญเกิด	ส.ย. 11703
บริษัท ฟิวชั่น คอนซัลแตนท์ จำกัด 81/55 ซอยวิภาวดีรังสิต ถนนพหลโยธิน แขวงจตุจักร เขตจตุจักร กทม. 10110 โทรศัพท์ 0-2392-5375-6 โทรสาร 0-2392-2641 E-mail : fusion@fusionconsultants.co.th	
วิศวกรระบบปรับอากาศและระบบอาคาร	MECHANICAL ENGINEER
สุภัทกร สันติวิมลย์กุล	ท.ช. 578
วิศวกรระบบสุขาภิบาลและคืบแปง	SANITARY ENGINEER
สุภัทกร สันติวิมลย์กุล	ส.ย. 87
สุวอรุณ นามวงศ์สิงห์	ท.ช. 3890
วิศวกรระบบไฟฟ้า	ELECTRICAL ENGINEER
พิชญะ จันทรานุวัฒน์	ท.ช. 613
ชัยพร ไททมาศ	ท.ช. 47008
ชนันธิดา ชอณเผล	ท.ช. 49996
รายการแก้ไข	REVISIONS
ครั้งที่	รายละเอียด
	วัน/เดือน/ปี
KEY PLAN	
รหัสโครงการ	PROJECT'S CODE
1703AR_กสทช_ภูมิภาค	
แบบแสดง	DRAWING TITLE
AUDIO SYSTEM DIAGRAM	
มาตรฐาน:	หมายเลขแบบ
ตรวจสอบ :	AV-05
อนุมัติ :	
วันที่ : 28 มิถุนายน 2560	
Note This Drawing is Copyrighted. All Contractors must check all dimensions on site. Only figured dimensions and grid lines are to be worked from. Discrepancies must be reported immediately to the Architect or Engineer concerned before proceeding.	