

โครงการ
ต้นแบบอาคารสำนักงาน กสทช.
 ในส่วนภูมิภาค พร้อมสิ่งปลูกสร้างประกอบ

เจ้าของ
กสทช. OWNER
 สำนักงานคณะกรรมการกิจการกระจายเสียง กิจการโทรทัศน์ และกิจการโทรคมนาคมแห่งชาติ
 ที่อยู่ : 87 ถนนพหลโยธิน ซอย 8 แขวงจตุจักร เขตจตุจักร กรุงเทพมหานคร 10400
 โทรศัพท์ : 0 2670 8888

ต้นแบบสำนักงาน กสทช. ส่วนภาค

บริษัท สถาปนิกชุมชนและสิ่งแวดล้อม อาตมศิลป์ จำกัด
 ARSOMSLIP COMMUNITY & ENVIRONMENTAL ARCHITECT CO.,LTD.
 397 ซ. บางอ้อลงรังสิต 25 แขวงจตุจักร เขตจตุจักร กรุงเทพฯ 10150
 โทร : +86 2 490 4748 54 แฟกซ์ : +86 2 490 4742
 E-mail : arch@arsomslip.co.th www.arsomslip.co.th

ผู้ออกแบบ DESIGN TEAM
 ผู้จัดการโครงการ PROJECT MANAGER
 วัฒนัน ธีระชพชา ธี-สน. 1453
 สถาปนิก ARCHITECT
 พงศกร คุณสิริภา ภา-สน. 6943
 วิศวกรโครงสร้าง วิศวกรโยธา ธี-สน. 1149
 วิศวกรภูมิสถาปัตย์ LANDSCAPE DESIGNER
 ชัยวัฒน์ ชิง ภา-สน. 149
 วิศวกรโยธา วิศวกรโยธา ธี-สน. 301
 วิศวกรโครงสร้างและโยธา STRUCTURAL ENGINEER
 ชานนพัฒน์ บัณฑิตชัย ธี. 8892
 วิศวกรโยธา ธี. 9670
 ธรณีวิทยา ธรณีวิทยา ธี. 11703

บริษัท ฟิวชั่น คอนซัลแตนท์ จำกัด
 81/55 ซอยสุขุมวิท ถนนสุขุมวิท 10110
 แขวงคลองตันใต้ เขตคลองตัน กรุงเทพมหานคร 10110
 โทรศัพท์ 0-2392-5375-6 โทรสาร 0-2392-2641
 E-mail : fusion@fusionconsultants.co.th

วิศวกรระบบปรับอากาศและระบบปรับอากาศ MECHANICAL ENGINEER
 ผู้บริการ ธี-สน. 578
 วิศวกรระบบสุขาภิบาลและสิ่งแวดล้อม SANITARY ENGINEER
 ผู้บริการ ธี-สน. 87
 วิศวกรระบบไฟฟ้า ELECTRICAL ENGINEER
 วิศวกร ธี-สน. 613
 วิศวกร ธี-สน. 47006
 วิศวกร ธี-สน. 49996

รายการแก้ไข REVISIONS
 ครั้งที่ รายละเอียด วันที่/เดือน/ปี

KEY PLAN

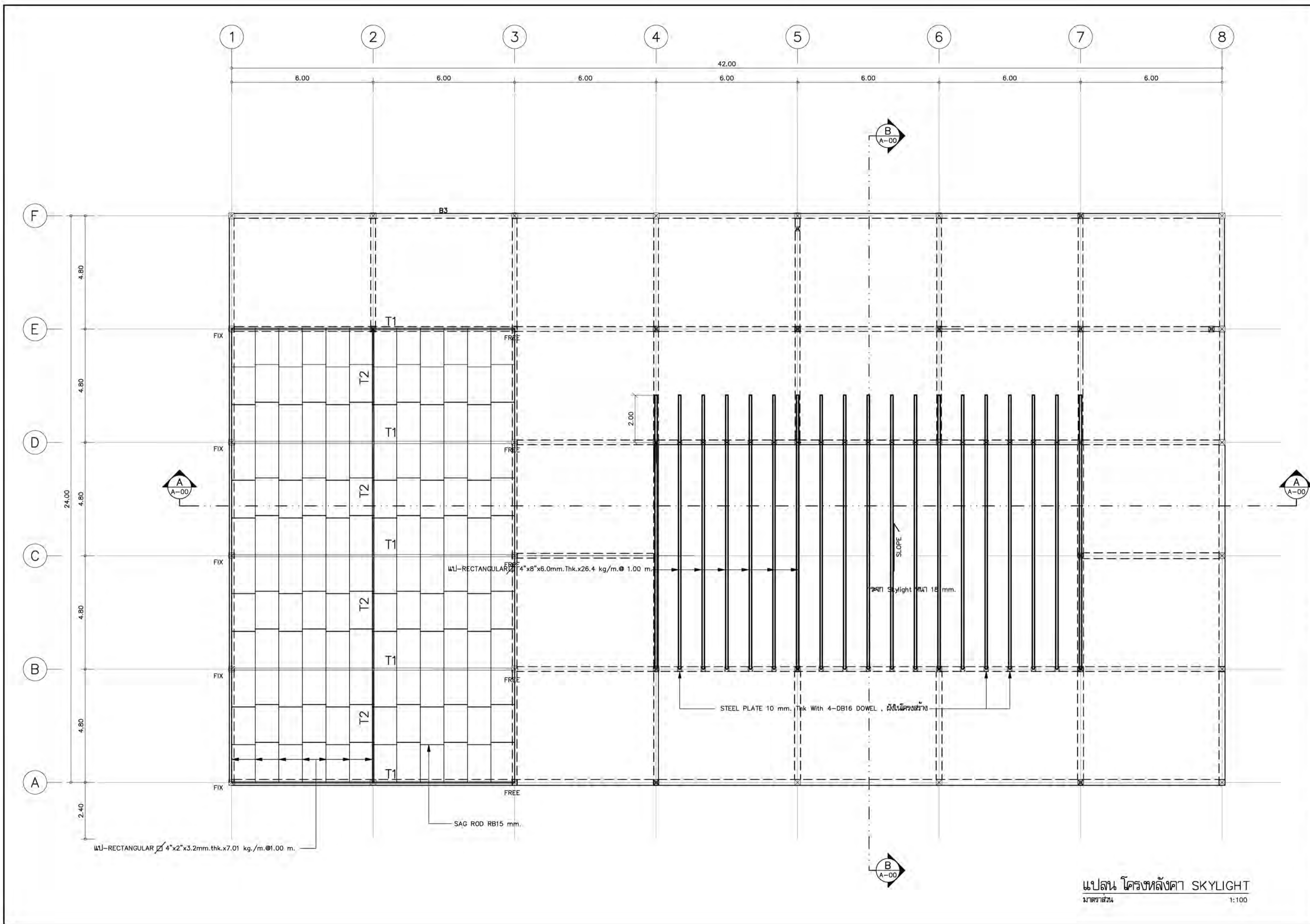
รหัสโครงการ PROJECT'S CODE
 1703AR_กสทช_ภูมิภาค

แบบแปลน DRAWING TITLE
 แปลนโครงสร้างระดับ +7.75 , +8.05

มาตราส่วน: 1 : 100 หมายเลขแบบ
 ตรวจสอบ : S1-06
 อนุมัติ :
 วันที่ : 28 มิถุนายน 2560

แปลน โครงสร้างหลังคา ระดับ +7.75, +8.05
 มาตรฐาน 1:100

Notes
 This Drawing is Copyrighted. All Contractors must check all dimensions on site. Only figured dimensions and grid lines are to be worked from. Discrepancies must be reported immediately to the Architect or Engineer concerned before proceeding.



โครงการ
ต้นแบบอาคารสำนักงาน กสทช.
 ในส่วนภูมิภาควัด พร้อมสิ่งปลูกสร้างประกอบ

เจ้าของ
กสทช. OWNER
 สำนักงานคณะกรรมการกิจการกระจายเสียง กิจการโทรทัศน์ และกิจการโทรคมนาคมแห่งชาติ
 ที่อยู่ : 87 ถนนพหลโยธิน ซอย 8 แขวงจตุจักร เขตจตุจักร กรุงเทพมหานคร 10400
 โทรศัพท์ : 0 2670 8888

ต้นแบบสำนักงาน กสทช. ส่วนภาค

บริษัท สถาปนิกชุมชนและสิ่งแวดล้อม อาศรมศิลป์ จำกัด
 ARSOMSLIP COMMUNITY & ENVIRONMENTAL ARCHITECT CO.,LTD.
 397 ซ. บางซื่อเจริญกิจ 25 แขวงจตุจักร เขตจตุจักร กทม. 10150
 โทร : +66 2 490 4748 54 แฟกซ์ : +66 2 490 4742
 E-mail : arch@arsomslip.co.th www.arsomslip.co.th

ผู้ออกแบบ DESIGN TEAM
 ผู้จัดการโครงการ PROJECT MANAGER
 วัฒนัน ธีระชัชวาลย์ ธี-สน. 1453
 สถาปนิก ARCHITECT
 พงศกร คุณสิริภกา ภ-สน. 6943
 วิศวกรโยธา ธีระ ธีระกิจสิทธิ์
 ภูมิสถาปนิก LANDSCAPE DESIGNER
 ชินนิต ชิง ภ-สน.149
 วิศวกรโยธา ธีระ ธีระกิจสิทธิ์ ภ-สน.301

วิศวกรโครงสร้างและโยธา STRUCTURAL ENGINEER
 ชานนดนต์ บัณฑิตชัย ธี. 8892
 วสันต์ แสงศรี ธี. 9670
 ธงชัย บุญเกิด ธี. 11703

บริษัท ฟิวชั่น คอนซัลแตนท์ จำกัด
 81/55 ซอยสุขุมวิท ถนนสุขุมวิท 10110
 เขตคลองเตย กรุงเทพมหานคร 10110
 โทรศัพท์ 0-2392-5375-6 โทรสาร 0-2392-2641
 E-mail : fusion@fusionconsultants.co.th

วิศวกรระบบปรับอากาศและระบายอากาศ MECHANICAL ENGINEER
 ผู้บริการ ธีระ ธีระกิจสิทธิ์ ธี.578

วิศวกรระบบสุขาภิบาลและดีเพนดิ้ง SANITARY ENGINEER
 ผู้บริการ ธีระ ธีระกิจสิทธิ์ ธี.87
 ผู้ตรวจแบบประติมากรรม ธี.3890

วิศวกรระบบไฟฟ้า ELECTRICAL ENGINEER
 พิชญะ จันทราคุณวัฒน์ ธี. 613
 ชัยพร โจนภักดิ์ ธี. 47006
 ชานนิต ธีระกิจสิทธิ์ ธี. 49996

รายการแก้ไข REVISIONS
 ครั้งที่ รายละเอียด วันที่/เดือน/ปี

KEY PLAN

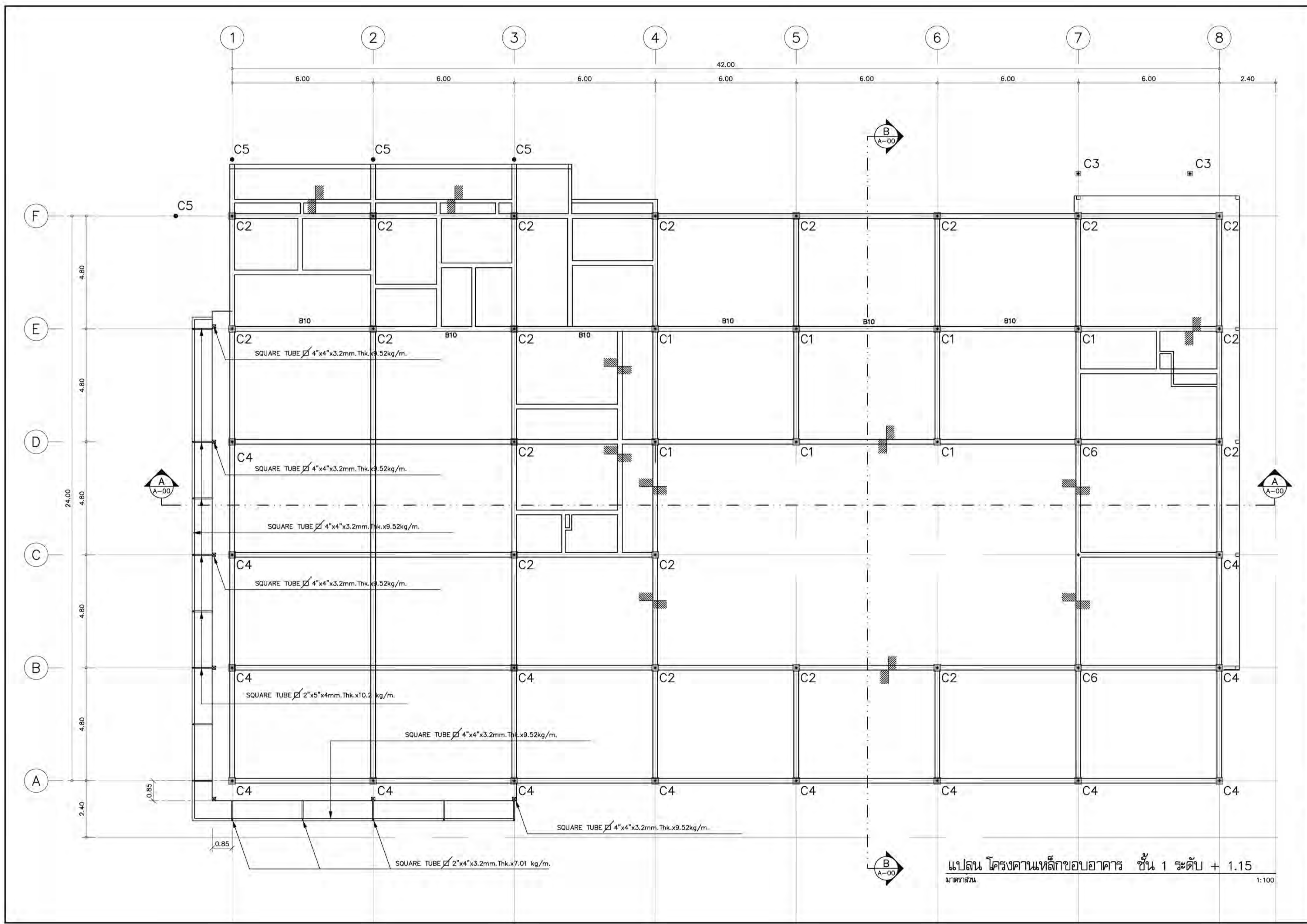
รหัสโครงการ PROJECT'S CODE
 1703AR_กสทช. ภูมิภาค

แบบแสดง DRAWING TITLE
 แปลงสิ่งปลูกสร้าง SKYLIGHT ชั้นหลังคา และ
 แปลงสิ่งปลูกสร้างประกอบ

มาตราส่วน: 1 : 100 หมายเลขแบบ
 ตรวจสอบ :
 อนุมัติ : S1-07
 วันที่ : 28 มิถุนายน 2560

แปลน โครงหลังคา SKYLIGHT
 มาตรฐาน 1:100

Note
 This Drawing is Copyrighted. All Contractors must check all dimensions on site. Only figured dimensions and grid lines are to be worked from. Discrepancies must be reported immediately to the Architect or Engineer concerned before proceeding.



แปลน โครงคานเหล็กขอบอาคาร ชั้น 1 ระดับ + 1.15
 มาตรฐาน 1:100

โครงการ
 ตั้แบบอาคารสำนักงาน กสทช.
 ในส่วนภูมิภาค พร้อมสิ่งปลูกสร้างประกอบ

เจ้าของ
 สำนักงานคณะกรรมการกิจการกระจายเสียง กิจการโทรทัศน์ และกิจการโทรคมนาคมแห่งชาติ
 โทร : 07-26708888-8888

สถาปนิก
 บริษัท สถาปนิกชุมชนและสิ่งแวดล้อม อาสาสมัคร จำกัด
 ARSOMSLP COMMUNITY & ENVIRONMENTAL ARCHITECT CO.,LTD.
 397 ซ. บางกอกน้อย 25 แขวงบางกอกน้อย เขตบางกอกน้อย กทม. 10150
 โทร : +66 2 490 4748 54 แฟกซ์ : +66 2 490 4742
 อีเมล : arch@arsomslp.co.th www.arsomslp.co.th

ผู้ออกแบบ
 DESIGN TEAM

ผู้จัดการโครงการ
 PROJECT MANAGER
 ชัยวัฒน์ ชัยเดชพลา 4-88 1453

สถาปนิก
 ARCHITECT
 พงศกร คุณวิภากร 4-88 6943

วิศวกร
 ARCHITECT
 ชัยวัฒน์ ชัยเดชพลา 4-88 1453

วิศวกรภูมิสถาปัตย์
 LANDSCAPE DESIGNER
 ชัยวัฒน์ ชัยเดชพลา 4-88 1453

วิศวกรโครงสร้างและโยธา
 STRUCTURAL ENGINEER
 ชัยวัฒน์ ชัยเดชพลา 4-88 1453

วิศวกรระบบปรับอากาศและระบบอาคาร
 MECHANICAL ENGINEER
 ชัยวัฒน์ ชัยเดชพลา 4-88 1453

วิศวกรระบบสุขาภิบาลและดีเอ็มพีซี
 SANITARY ENGINEER
 ชัยวัฒน์ ชัยเดชพลา 4-88 1453

วิศวกรระบบไฟฟ้า
 ELECTRICAL ENGINEER
 ชัยวัฒน์ ชัยเดชพลา 4-88 1453

รายการแก้ไข
 REVISIONS

ครั้งที่ 1 รายละเอียด 1/1

KEY PLAN

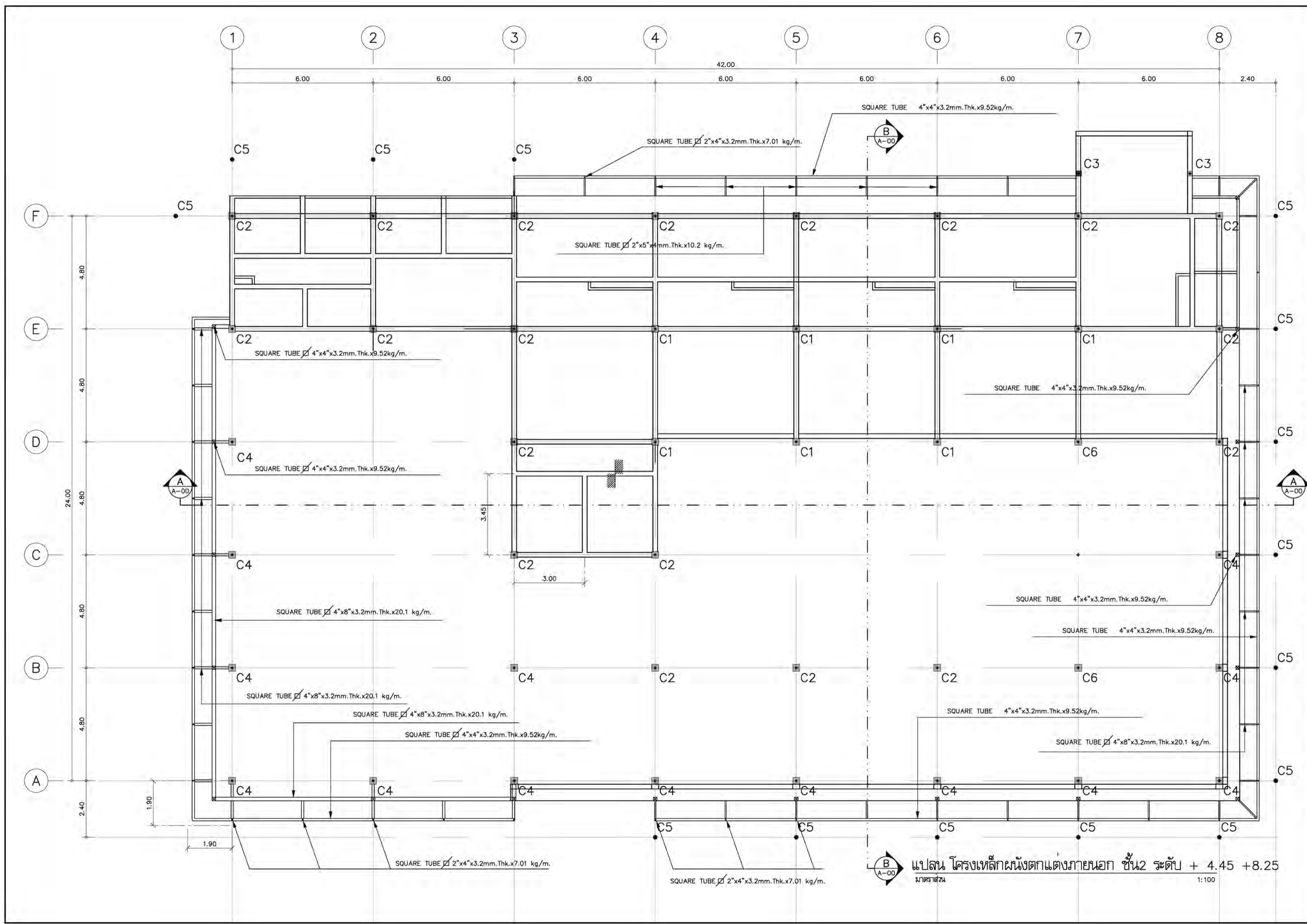
รหัสโครงการ
 PROJECT'S CODE
 1703AR_กสทช_ภูมิภาค

แบบแสดง
 DRAWING TITLE
 แปลนคานเหล็ก ขอบอาคาร ชั้น 1
 ระดับ +1.15

มาตราส่วน : 1 : 100
 หมายเลขแบบ : S1-08

วันที่ : 28 มิถุนายน 2560

Notes
 This Drawing is Copyrighted. All Contractors must check all dimensions on site. Only figured dimensions and grid lines are to be worked from. Discrepancies must be reported immediately to the Architect or Engineer concerned before proceeding.



โครงการ
ต้นแบบอาคารสำนักงาน กสทช.
 ในส่วนภูมิภาค พร้อมสิ่งปลูกสร้างประกอบ

เจ้าของ
กสทช. OWNER

สำนักงานคณะกรรมการกิจการโทรคมนาคมแห่งชาติ
 โทร : 07 ถนนพหลโยธิน ซอย 8 แขวงจตุจักร เขตจตุจักร กทม 10400
 โทรศัพท์ : 0 2670 8888

ต้นแบบสำนักงาน กสทช. ส่วนภาค

บริษัท สถาปนิกชุมชนและสิ่งแวดล้อม อาตมศิลป์ จำกัด
 ARSOMSLIP COMMUNITY & ENVIRONMENTAL ARCHITECT CO.,LTD.
 397 ซ. งามวงศ์วานรังสิต 25 แขวงจตุจักร เขตจตุจักร กทม. 10150
 โทร : +86 2 490 4748 54 แฟกซ์ : +86 2 490 4742
 อีเมล : arch@arsomslip.co.th

ผู้ออกแบบ DESIGN TEAM

ผู้จัดการโครงการ PROJECT MANAGER
 วัฒนัน รัชชชพชา ธี-สถ. 1453

สถาปนิก ARCHITECT
 พงศกร คูณสิริภา ธี-สถ. 6943

วิศวกรโครงสร้าง STRUCTURAL ENGINEER
 ชัยวัฒน์ ชิง ธี-สถ. 149

วิศวกรภูมิสถาปัตย์ LANDSCAPE DESIGNER
 วัฒนัน รัชชชพชา ธี-สถ. 301

วิศวกรควบคุมอาคารและระบบอาคาร MECHANICAL ENGINEER
 สุภัทร สันติวิมลกุล ธี.578

วิศวกรควบคุมสุขาภิบาลและสิ่งแวดล้อม SANITARY ENGINEER
 สุภัทร สันติวิมลกุล ธี.87

วิศวกรระบบไฟฟ้า ELECTRICAL ENGINEER
 ศุภษร จันทระคุณวัฒน์ ธี.613

ช่างเทคนิคช่างสุขาภิบาล ธี.47008
 ช่างเทคนิคช่างไฟฟ้า ธี.49996

รายการแก้ไข REVISIONS	
ครั้งที่	รายละเอียด

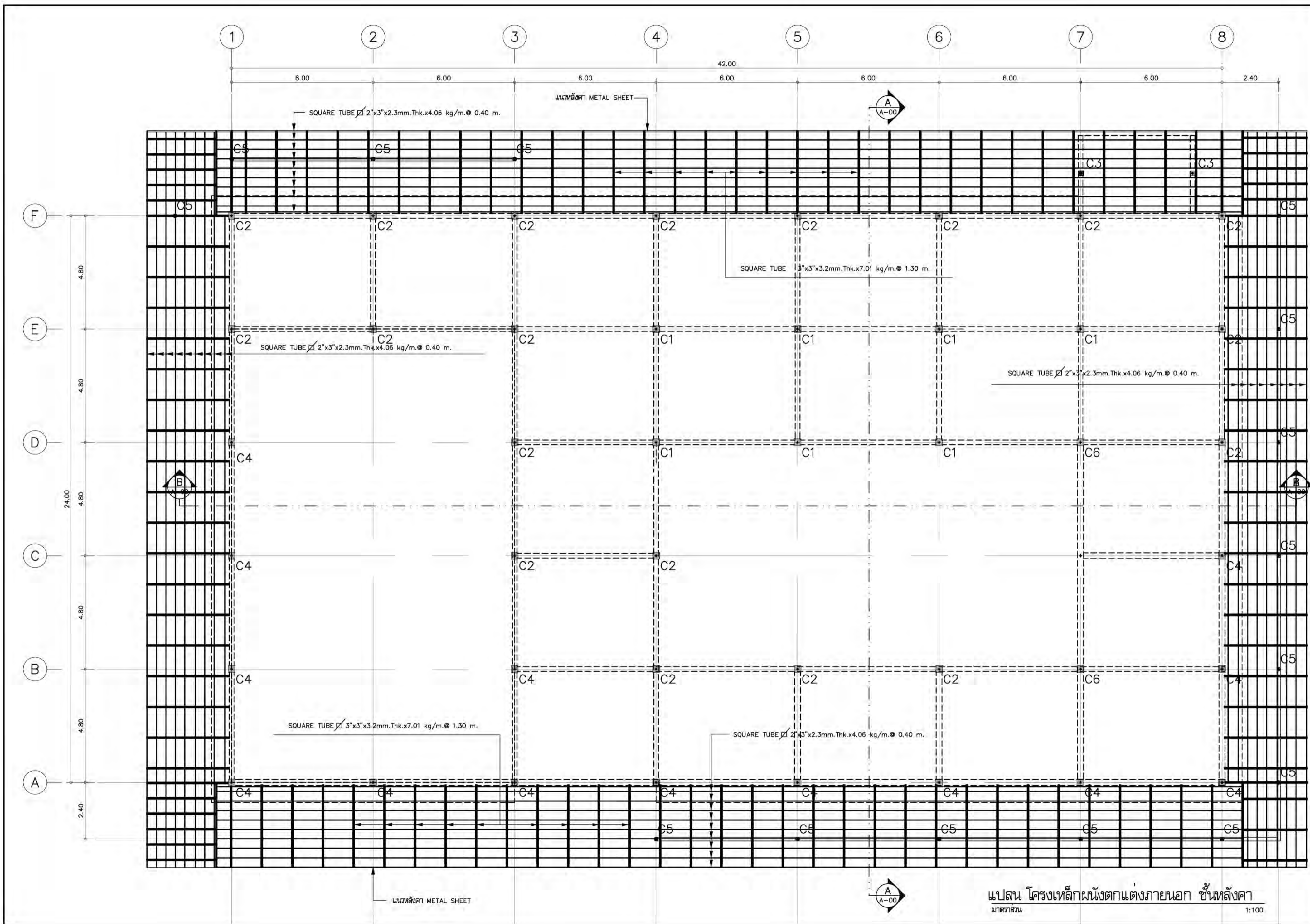
KEY PLAN

รหัสโครงการ PROJECT'S CODE
 1703AR_กสทช_ภูมิภาค

แบบแสดง DRAWING TITLE
 แปลนคานาเหล็ก ขอบอาคาร ชั้น 2
 ระดับ +4.45 , +8.25

มาตราส่วน: 1 : 100 หมายเลขแบบ
 วิศวกรออกแบบ : S1-09
 อนุมัติ :
 วันที่ : 28 มิถุนายน 2560

Notes
 This Drawing is Copyrighted. All Contractors must check all dimensions on site. Only figured dimensions and grid lines are to be worked from. Discrepancies must be reported immediately to the Architect or Engineer concerned before proceeding.



โครงการ
ต้นแบบอาคารสำนักงาน กสทช.
 ในส่วนภูมิภาค พร้อมสิ่งปลูกสร้างประกอบ

เจ้าของ
กสทช. OWNER

สำนักออกแบบการศึกษารับผิดชอบในส่วนภูมิภาค
 ที่อยู่ : 87 ถนนพหลโยธิน ซอย 8 แขวงจตุจักร เขตจตุจักร กทม 10400
 โทรศัพท์ : 0 2670 8888

ต้นแบบสำนักงาน กสทช. ส่วนภาค

บริษัท สถาปนิกชุมชนและสิ่งแวดล้อม อาศรมศิลป์ จำกัด
 ARSOMSLIP COMMUNITY & ENVIRONMENTAL ARCHITECT CO.,LTD.
 397 ซ. งามวงศ์มาลัย 25 แขวงจตุจักร เขตจตุจักร กทม. 10150
 โทร : +66 2 490 4748 54 แฟกซ์ : +66 2 490 4742
 E-mail : arch@arsomslip.co.th www.arsomslip.co.th

ผู้ออกแบบ DESIGN TEAM

ผู้จัดการโครงการ	PROJECT MANAGER
วิวัฒน์ ธีระชัชวาล	ผ-สถ. 1453
สถาปนิก	ARCHITECT
พงศ์กร คุณวิภา	ภ-สถ. 6943
ฉัตร เสงี่ยมชัย	วิฑูรย์ พิพิธภัณฑสถาน
ภูมิสถาปนิก	LANDSCAPE DESIGNER
ชัชชาติ ชิง	ภ-สถ.149
วิมลพรรณ พิพิธภัณฑสถาน	ภ-สถ.301
วิศวกรโครงสร้างและโยธา	STRUCTURAL ENGINEER
ชาตพงศ์ บัณฑิต	สถ. 8892
วสันต์ แสงศรี	สถ.9670
ธชชัย บุญเกิด	สถ. 11703

บริษัท ฟิวชั่น คอนซัลแตนท์ จำกัด
 81/55 ซอยสุขุมวิท 25 แขวงจตุจักร เขตจตุจักร กทม. 10110
 โทรศัพท์ 0-2392-5375-6 โทรสาร 0-2392-2641
 E-mail : fusion@fusionconsultants.co.th

วิศวกรระบบปรับอากาศและระบายอากาศ	MECHANICAL ENGINEER
สุภัท ธีระชัยกุล	ภ.578
วิศวกรระบบสุขาภิบาลและสิ่งแวดล้อม	SANITARY ENGINEER
สุภัท ธีระชัยกุล	ภ.87
สุวธมล แพทย์ประดิษฐ์	ภ.3890
วิศวกรระบบไฟฟ้า	ELECTRICAL ENGINEER
พิชญะ จันทราคุณวัฒน์	ภ.ท.613
ชัยพร ไชยภักดิ์	ภ.ท.47006
ณวัฒน์ ช่อมณี	ภ.ท.49996
รายการแก้ไข	REVISIONS
ครั้งที่	รายละเอียด
	วัน/เดือน/ปี

KEY PLAN

รหัสโครงการ PROJECT'S CODE
 1703AR_กสทช. ภูมิภาค

แบบแสดง DRAWING TITLE
 แปลงคานเหล็กชั้นหลังคา

มาตราส่วน: 1 : 100 หมายเหตุแบบ

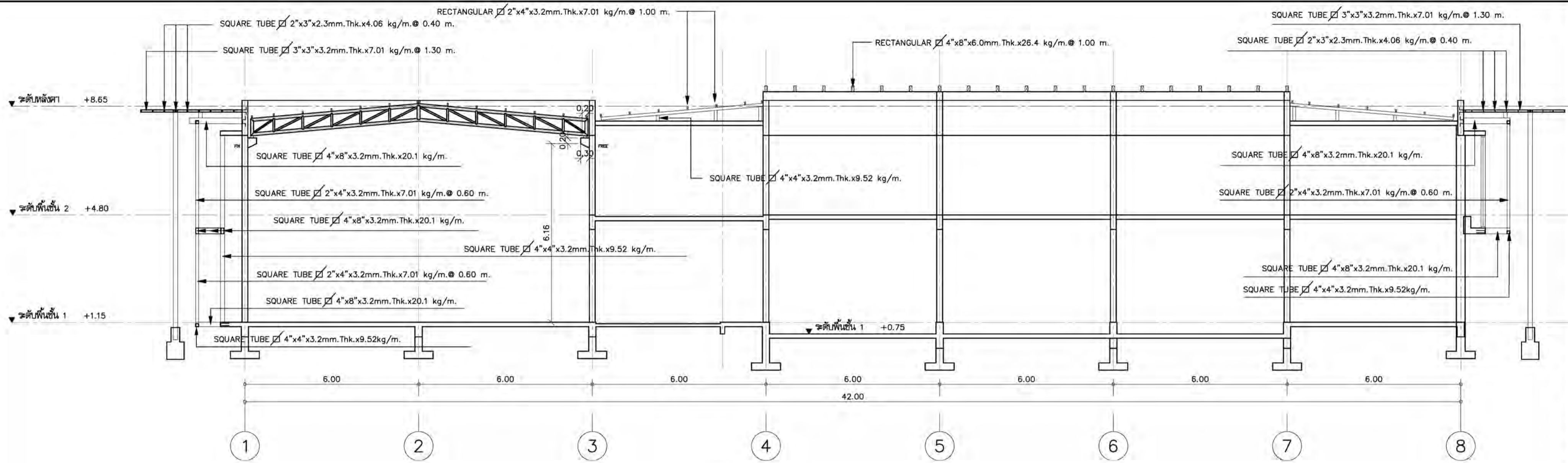
ตรวจสอบ : S1-10

อนุมัติ :
 วันที่ : 28 มิถุนายน 2560

Notes
 This Drawing is Copyrighted. All Contractors must check all dimensions on site. Only figure dimensions and grid lines are to be worked from. Discrepancies must be reported immediately to the Architect or Engineer concerned before proceeding.

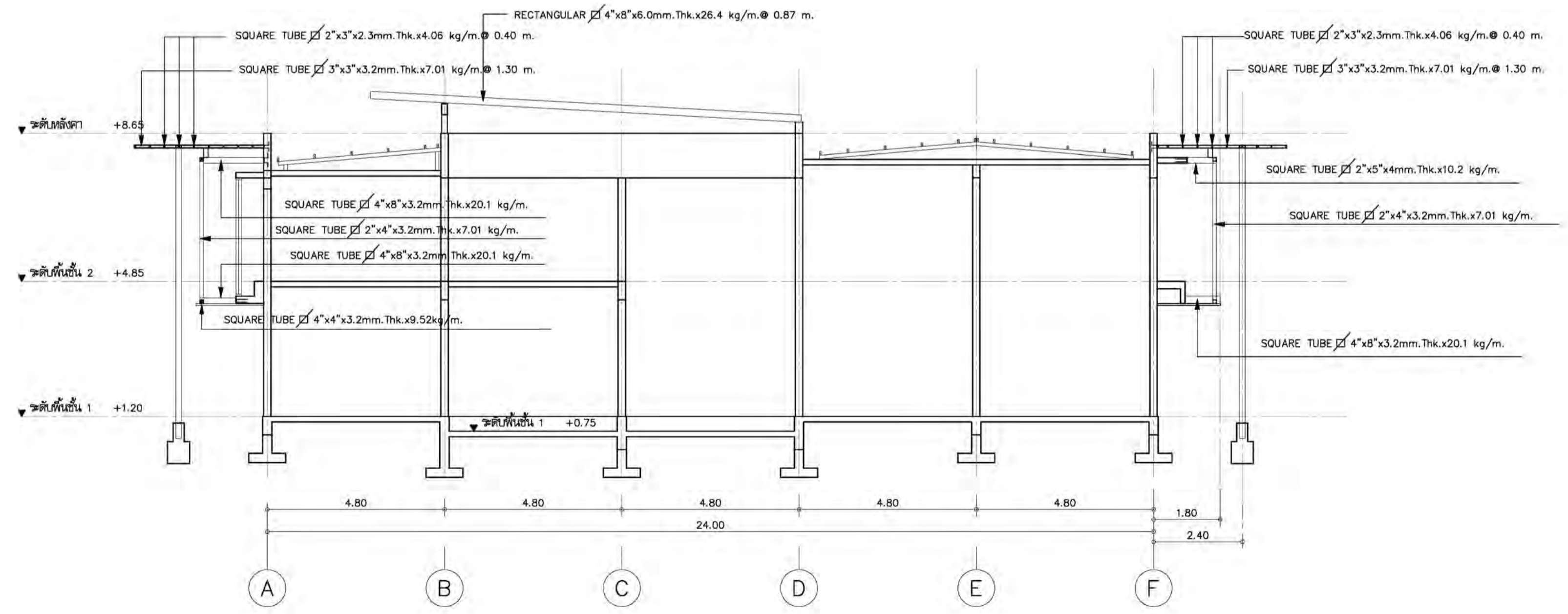
แบบแปลน A2 1:100

แบบแปลน โครงเหล็กคานงัดตกแต่งภายนอก ชั้นหลังคา
 1:100



SECTION A-A

มาตราส่วน 1:100



SECTION B-B

มาตราส่วน 1:100

โครงการ **PROJECT**
ต้นแบบอาคารสำนักงาน กสทช.
ในส่วนภูมิภาค พร้อมสิ่งปลูกสร้างประกอบ

เจ้าของ **OWNER**
สำนักงานคณะกรรมการกิจการกระจายเสียง กิจการโทรทัศน์ และกิจการโทรคมนาคมแห่งชาติ
 ที่อยู่ : 87 ถนนพหลโยธิน ซอย 8 แขวงจตุจักร เขตจตุจักร กรุงเทพมหานคร 10400
 โทรศัพท์ : 0 2670 8888

แบบร่าง **ส่วนภาค**

บริษัท **ARSONSLP COMMUNITY & ENVIRONMENTAL ARCHITECT CO.,LTD.**
 397 ซ. บางอ้อรังสิต 25 แขวงรังสิต เขตคลองสาม กรุงเทพมหานคร 10150
 โทร : +66 2 490 4748 54 แฟกซ์ : +66 2 490 4742
 อีเมล : arch@arsonslp.co.th www.arsonslp.co.th

ผู้ออกแบบ **DESIGN TEAM**
 ผู้จัดการโครงการ **PROJECT MANAGER**
 วัฒนัน ธีระพชชา 1453
 สถาปนิก **ARCHITECT**
 พงศกร คุณสิทธิ์ 6943
 วิศวกร **STRUCTURAL ENGINEER**
 ชัยวัฒน์ ชิง 8892
 วิศวกร **MECHANICAL ENGINEER**
 อธิชัย บุญเกิด 11703
 วิศวกร **SANITARY ENGINEER**
 อธิชัย บุญเกิด 3890
 วิศวกร **ELECTRICAL ENGINEER**
 ศิษณุ จันทราคุณวัฒน์ 613
 วิศวกร **REVISIONS**
 ชัยเทพ โทษกุล 47006
 อดิษฐ์ ช่อผล 49996

บริษัท **FUSION CONSULTANTS**
 81/55 ซอยสุขุมวิท ถนนสุขุมวิท 10110
 กรุงเทพฯ โทร : 0-2392-5375-6 โทรสาร : 0-2392-2641
 E-mail : fusion@fusionconsultants.co.th

วิศวกรระบบปรับอากาศและระบบอาคาร **MECHANICAL ENGINEER**
 ผู้บริการ อธิชัยบุญเกิด 3890
 วิศวกรระบบสุขาภิบาลและสิ่งแวดล้อม **SANITARY ENGINEER**
 ผู้บริการ อธิชัยบุญเกิด 3890
 วิศวกรระบบไฟฟ้า **ELECTRICAL ENGINEER**
 ศิษณุ จันทราคุณวัฒน์ 613
 ชัยเทพ โทษกุล 47006
 อดิษฐ์ ช่อผล 49996

รายการแก้ไข **REVISIONS**
 ครั้งที่ 1 รายละเอียด วันที่/เดือน ปี

KEY PLAN

รหัสโครงการ **PROJECT'S CODE**
 1703AR_กสทช_ภูมิภาค

แบบแสดง **DRAWING TITLE**
 รูปตัด A-A , รูปตัด B-B

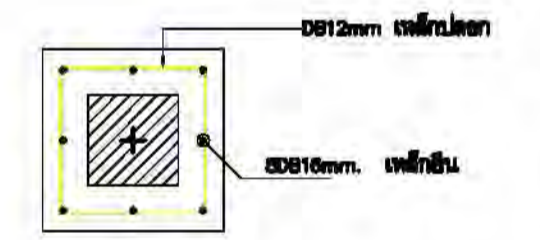
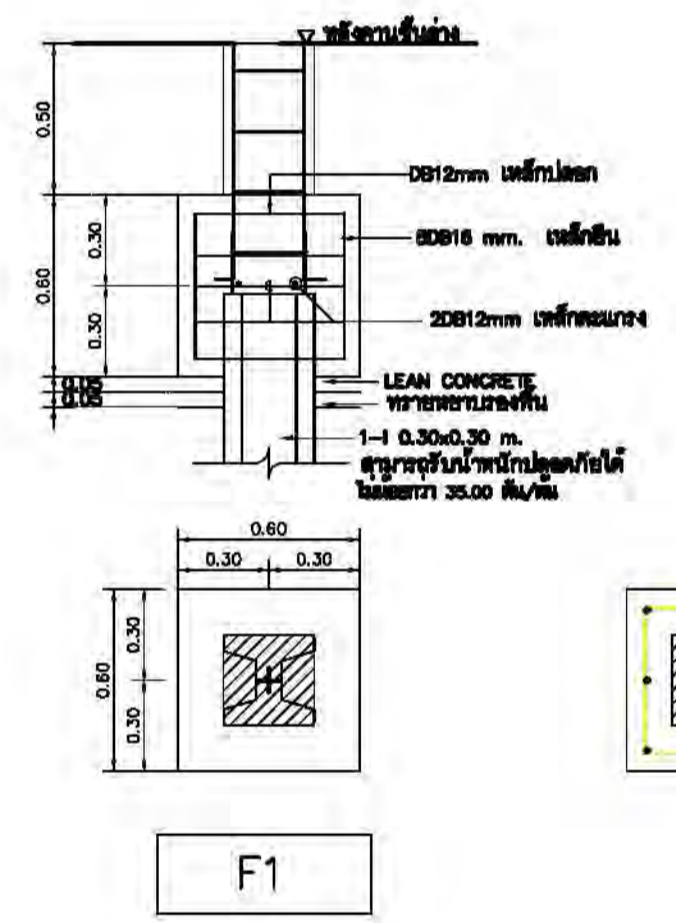
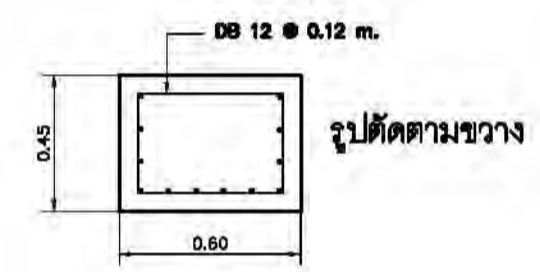
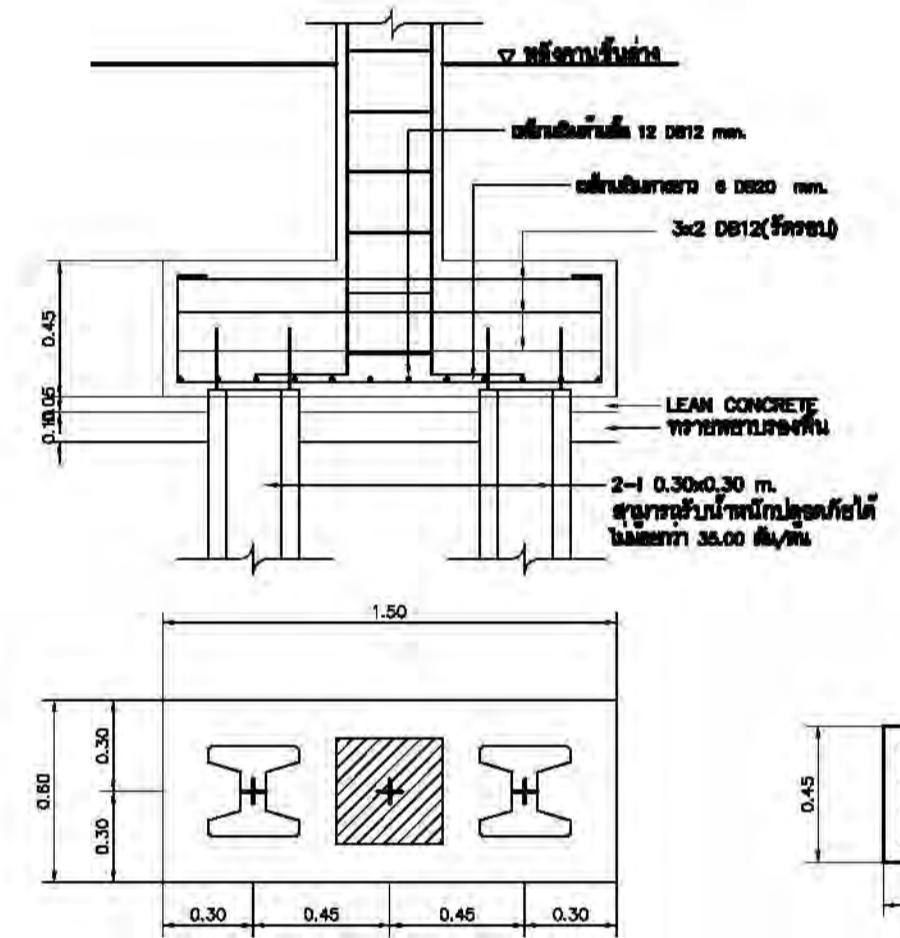
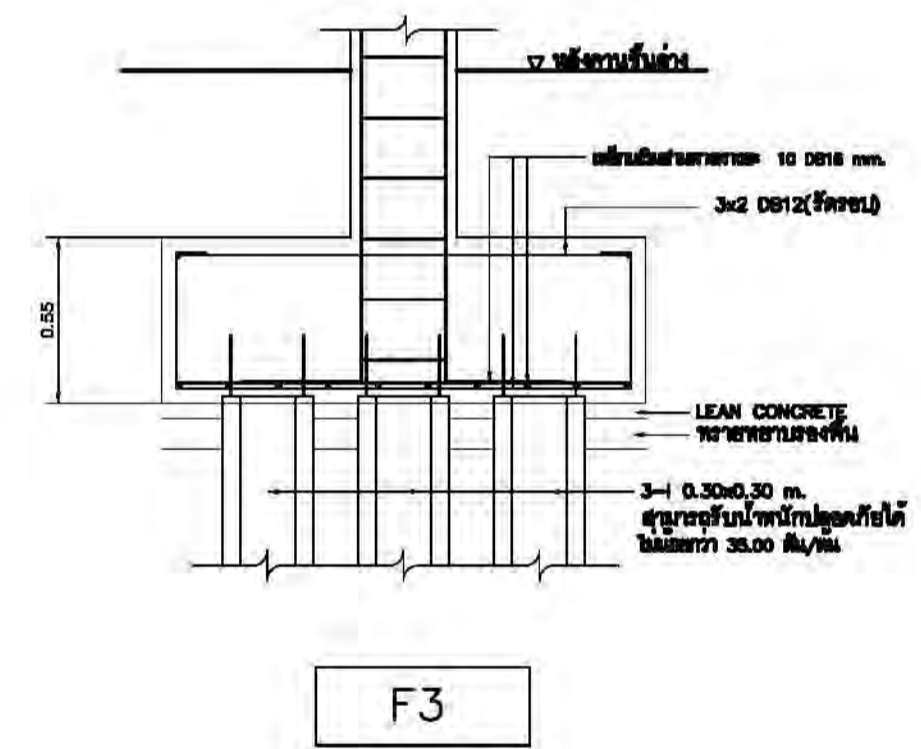
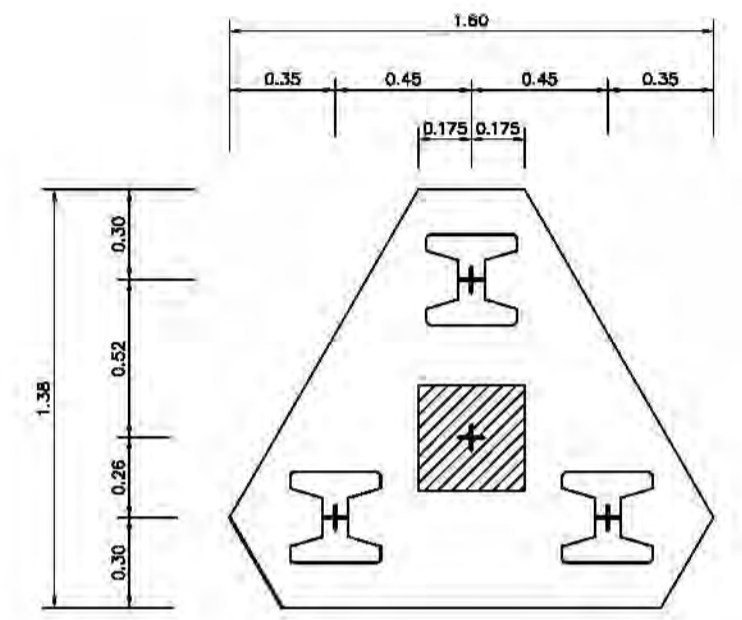
มาตราส่วน: 1 : 50 **หมายเลขแบบ**
 1 : 100 **S1-11**

วันที่ : 28 มิถุนายน 2560

Notes
 This Drawing is Copyrighted. All Contractors must check all dimensions on site. Only figured dimensions and grid lines are to be worked from. Discrepancies must be reported immediately to the Architect or Engineer concerned before proceeding.

รายการแก้ไข REVISIONS	
ครั้งที่	รายละเอียด

KEY PLAN



รายละเอียดการเสริมเหล็กฐานราก

- หมายเหตุ : 1.ดำเนินการเจาะสำรวจชั้นดิน 2 จุดและรายงานผลการเจาะสำรวจดิน
 2.ดำเนินการทดสอบความสมบูรณ์ของเสาเข็ม และรายงานผลการทดสอบ
 3.ดำเนินการทดสอบการรับน้ำหนักบรรทุกทุกของเสาเข็มโดยวิธี Dynamic load test อย่างน้อย 2 จุด

ต้นแบบสำนักงาน กสทช. ส่วนภาค

บริษัท สถาปนิกชุมชนและสิ่งแวดล้อม อาตมศิลป์ จำกัด
 ARSOMSLIP COMMUNITY & ENVIRONMENTAL ARCHITECT CO.,LTD.
 397 ซ. อมรังษีซอย 25 แขวงจตุจักร เขตจตุจักร กทม. 10150
 โทร : +66 2 490 4748 54 แฟกซ์ : +66 2 490 4742
 อีเมล : arch@arsomslip.co.th www.arsomslip.co.th

ผู้ออกแบบ DESIGN TEAM	
ผู้จัดการโครงการ PROJECT MANAGER	ไพโรจน์ อักษะพาศ 8-811 1453
สถาปนิก ARCHITECT	พวงกร อุดมศึกษา 8-811 6943
วิศวกรโครงสร้าง STRUCTURAL ENGINEER	ชาตฤกษ์ บัณฑิตย์ 8-892
วิศวกรระบบปรับอากาศและปรับอากาศ MECHANICAL ENGINEER	ผู้บริการ อธิวิทิตย์ 8-578
วิศวกรระบบสุขาภิบาลและดับเพลิง SANITARY ENGINEER	ผู้บริการ อธิวิทิตย์ 8-87
วิศวกรระบบไฟฟ้า ELECTRICAL ENGINEER	พิชญะ จิตตารัตน์ 8-613
ช่างเขียนแบบ S2-02	ชัชวาล ไชยบาล 8-47006
ช่างเขียนแบบ S2-02	กมลฉัตร ชัยสม 8-49996

บริษัท ฟิวชั่น คอนซัลแตนท์ จำกัด
 81/55 ซอยปิ่นเกล้า ถนนราชวิถี 4 แขวงจตุจักร เขตจตุจักร กรุงเทพฯ 10110
 โทรศัพท์ 0-2382-5375-6 โทรสาร 0-2382-2641
 E-mail : fusion@fusionconsultants.co.th

วิศวกรระบบปรับอากาศและปรับอากาศ MECHANICAL ENGINEER	ผู้บริการ อธิวิทิตย์ 8-578
วิศวกรระบบสุขาภิบาลและดับเพลิง SANITARY ENGINEER	ผู้บริการ อธิวิทิตย์ 8-87
วิศวกรระบบไฟฟ้า ELECTRICAL ENGINEER	พิชญะ จิตตารัตน์ 8-613
ช่างเขียนแบบ S2-02	ชัชวาล ไชยบาล 8-47006
ช่างเขียนแบบ S2-02	กมลฉัตร ชัยสม 8-49996

รายการแก้ไข REVISIONS	
ครั้งที่	รายละเอียด

KEY PLAN

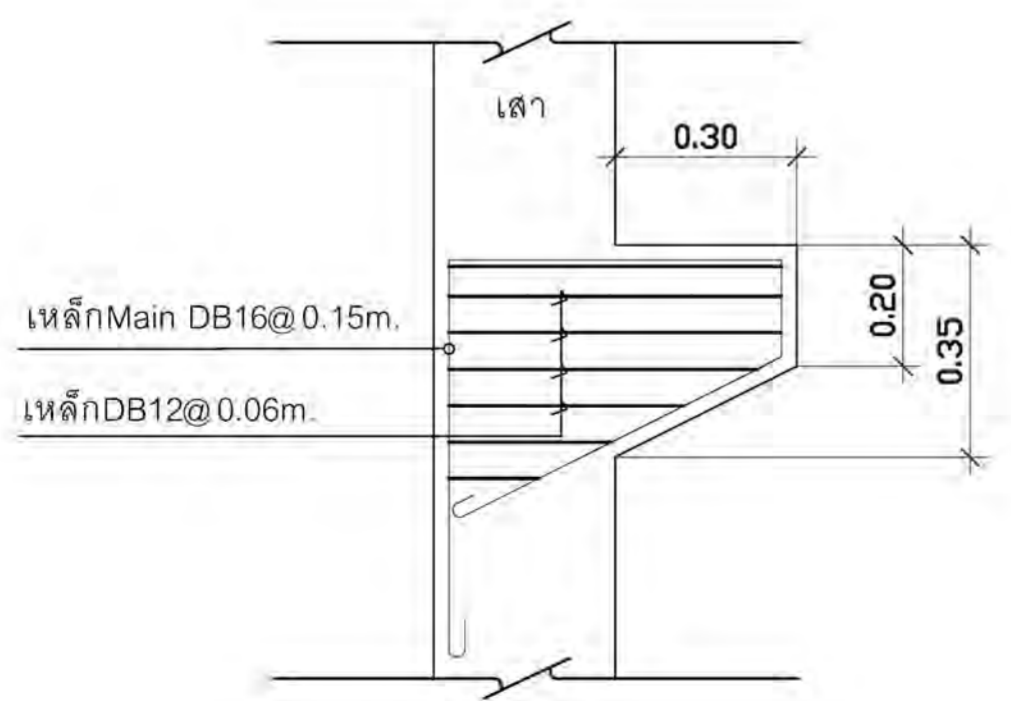
รหัสโครงการ PROJECT'S CODE
 1703AR_กสทช_ภูมิภาค

แบบแสดง DRAWING TITLE
 แบบขยายการเสริมเหล็กเสา

มาตราส่วน 1 : 25	หมายเลขแบบ
ตรงฉบับ :	
อนุมัติ :	S2-02
วันที่ : 28 มิถุนายน 2560	

Notes
 This Drawing is Copyrighted. All Contractors must check all dimensions on site. Only figured dimensions and grid lines are to be worked from. Discrepancies must be reported immediately to the Architect or Engineer concerned before proceeding.

<p>ชั้น 2 - คานหลังคา</p>	<p>ชั้น 2 - คานหลังคา</p>	<p>ชั้น 2 - คานหลังคา</p>	<p>ชั้น 2 - คานหลังคา</p>	<p>ชั้น 2 - คานหลังคา</p>	<p>ชั้น 2 - คานหลังคา</p>
<p>ชั้น 1 - ชั้น 2</p>	<p>ชั้น 1 - ชั้น 2</p>	<p>ชั้น 1 - ชั้น 2</p>	<p>ชั้น 1 - ชั้น 2</p>	<p>ชั้น 1 - ชั้น 2</p>	<p>ชั้น 1 - ชั้น 2</p>
<p>เสาตอม่อ - ชั้น 1</p>	<p>เสาตอม่อ - ชั้น 1</p>	<p>เสาตอม่อ - ชั้น 1</p>	<p>เสาตอม่อ - ชั้น 1</p>	<p>เสาตอม่อ - ชั้น 1</p>	<p>เสาตอม่อ - ชั้น 1</p>
C1	C2	C3	C4	C5	C6



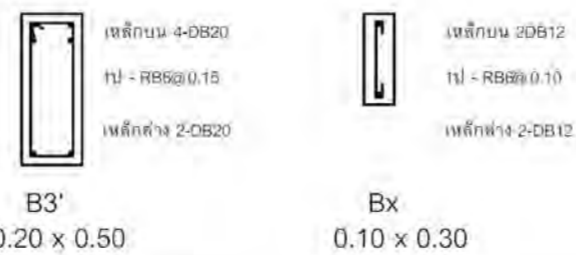
๒
คานหลังคา

รายละเอียดการเสริมเหล็กเสา

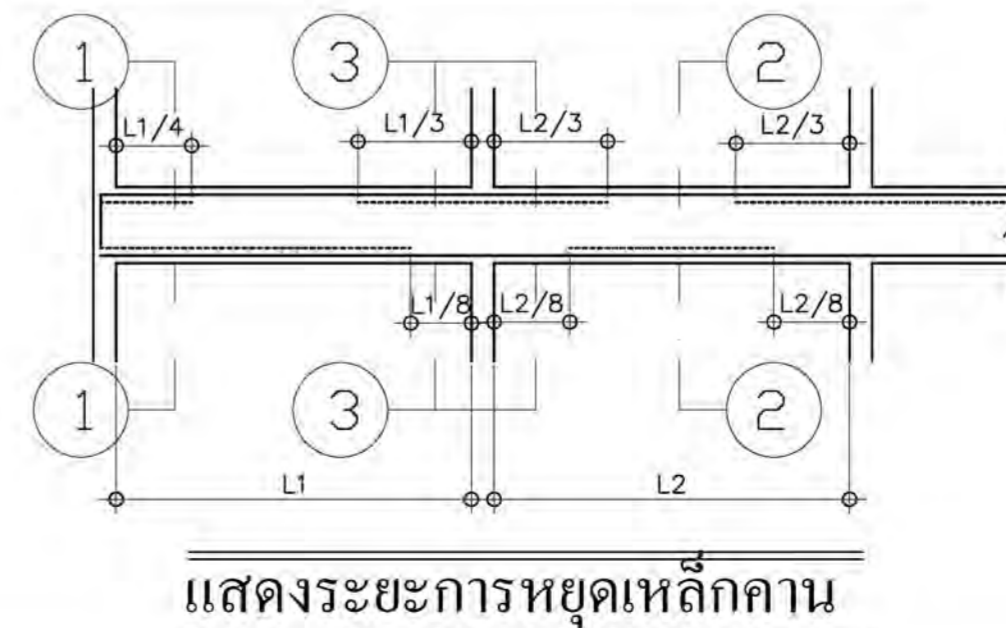
รายละเอียดการเสริมเหล็กคาน

SECTION 1 - 1 ด้านซ้าย Span	SECTION 2 - 2 กลาง Span	SECTION 3 - 3 ด้านขวา Span
B1 0.15 x 0.30	B1 0.15 x 0.3	B1 0.15 x 0.3
B2 0.20 x 0.60	B2 0.20 x 0.60	B2 0.20 x 0.60
B3 0.20 x 0.60	B3 0.20 x 0.60	B3 0.20 x 0.60
B4 0.20 x 0.50	B4 0.20 x 0.50	B4 0.20 x 0.50
B5 0.25 x 0.55	B5 0.25 x 0.55	B5 0.25 x 0.55
B6 0.20 x 0.50	B6 0.20 x 0.50	B6 0.20 x 0.50
B7 0.20 x 0.50	B7 0.20 x 0.50	B7 0.20 x 0.50
B8 0.20 x 0.60	B8 0.20 x 0.60	B8 0.20 x 0.60

SECTION 1 - 1 ด้านซ้าย Span	SECTION 2 - 2 กลาง Span	SECTION 3 - 3 ด้านขวา Span
B9 0.25 x 0.55	B9 0.25 x 0.55	B9 0.25 x 0.55
B10 0.25 x 0.55	B10 0.25 x 0.55	B10 0.25 x 0.55
B11 0.20 x 0.50	B11 0.20 x 0.50	B11 0.20 x 0.50
B12 0.20 x 0.50	B12 0.20 x 0.50	B12 0.20 x 0.50
B13 0.20 x 0.50	B13 0.20 x 0.50	B13 0.20 x 0.50
B14 0.25 x 0.55	B14 0.25 x 0.55	B14 0.25 x 0.55
B15 0.25 x 0.55	B15 0.25 x 0.55	B15 0.25 x 0.55



SECTION 1 - 1 ด้านซ้าย Span	SECTION 2 - 2 กลาง Span	SECTION 3 - 3 ด้านขวา Span
RB1 0.20 x 1.20	RB1 0.20 x 1.20	RB1 0.20 x 1.20
RB2 0.20 x 0.45	RB2 0.20 x 0.45	RB2 0.20 x 0.45
RB3 0.30 x 0.60	RB3 0.30 x 0.60	RB3 0.30 x 0.60
RB4 0.30 x 0.60	RB4 0.30 x 0.60	RB4 0.30 x 0.60
RB5 0.20 x 0.40	RB5 0.20 x 0.40	RB5 0.20 x 0.40



โครงการ
ต้นแบบอาคารสำนักงาน กสทช.
ในส่วนภูมิภาค พร้อมสิ่งปลูกสร้างประกอบ

เจ้าของ
สำนักงานคณะกรรมการกิจการโทรคมนาคมแห่งชาติ
ใหญ่ : 87 ถนนพหลโยธิน เขต 8 แขวงจตุจักร กทม 10400
โทรศัพท์ : 0 2670 8888

ต้นแบบสำนักงาน กสทช. ส่วนภาค

บริษัท สถาปนิกชุมชนและสิ่งแวดล้อม อาคมศิลป์ จำกัด
ARCOMSIP COMMUNITY & ENVIRONMENTAL ARCHITECT CO.,LTD.
397 ซ. งามวงศ์วานสาย 25 แขวงจตุจักร เขตจตุจักร กทม. 10150
โทร : +66 2 490 4748 54 แฟกซ์ : +66 2 490 4742
อีเมล : arci@arcomsip.co.th www.arcomsip.co.th

ผู้ออกแบบ DESIGN TEAM

ผู้จัดการโครงการ PROJECT MANAGER
ไพโรจน์ อภิการพาศ 8-88 1453

สถาปนิก ARCHITECT
พจนันต์ อภิการพาศ 8-88 6943

ภูมิสถาปนิก LANDSCAPE DESIGNER
ธีรภัทร ชัย 8-88 149

วิศวกรโครงสร้าง STRUCTURAL ENGINEER
ชาตุนนิตย์ ปันวิเศษชัย 8892
วัฒน์ แสงศรี 89670
อชชัย บุญเกิด 11703

บริษัท ฟิวชั่น คอนซัลแตนท์ จำกัด
81/25 ซอยสุขุมวิท ถนนสุขุมวิท 10110
กรุงเทพฯ 0-2382-5375-8 โทรสาร 0-2382-2641
E-mail : fusion@fusionconsultants.co.th

วิศวกรระบบปรับอากาศและระบายอากาศ MECHANICAL ENGINEER
สุภัทรา อังนิกรมย์กุล 88578

วิศวกรระบบสุขาภิบาลและดับเพลิง SANITARY ENGINEER
สุภัทรา อังนิกรมย์กุล 88578
ศุภพรชน แก้วประสิทธิ์ 883890

วิศวกรงานระบบไฟฟ้า ELECTRICAL ENGINEER
พิชญะ จันทราวัฒน์ 881613
ชัยพร ไชยมาศ 8847006
ชนฉวี ชัยเดช 8849986

รายการแก้ไข REVISIONS

ครั้งที่	รายละเอียด	วัน/เดือน/ปี

KEY PLAN

รหัสโครงการ PROJECT'S CODE
1703AR_กสทช. ภูมิภาค

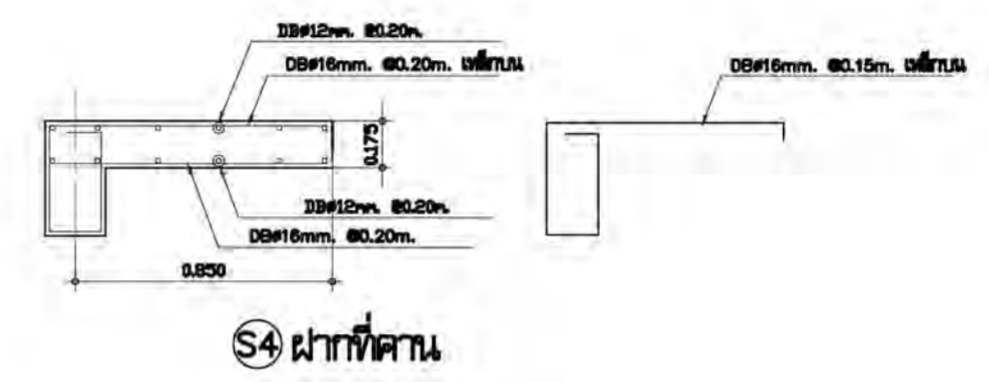
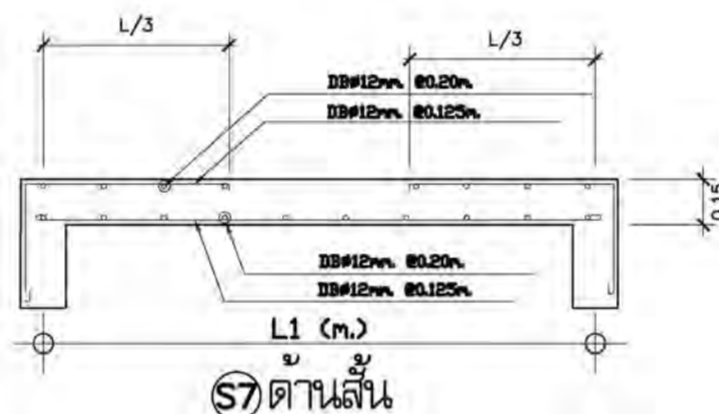
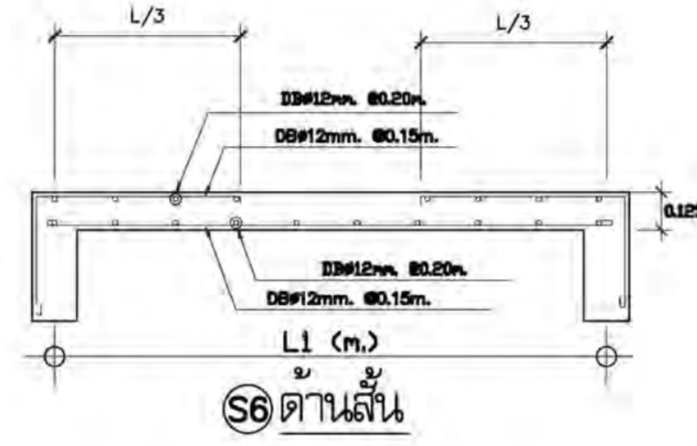
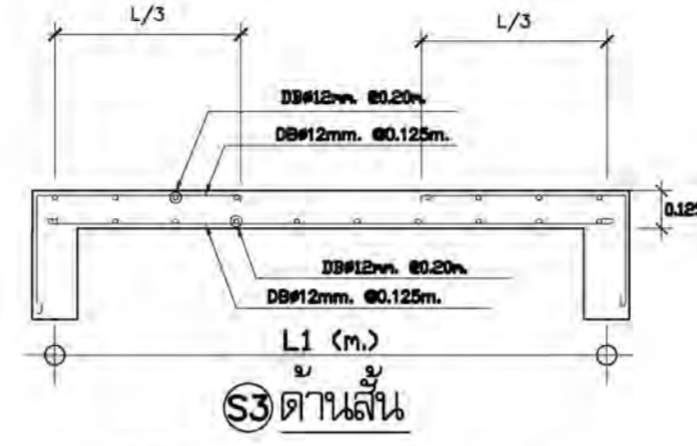
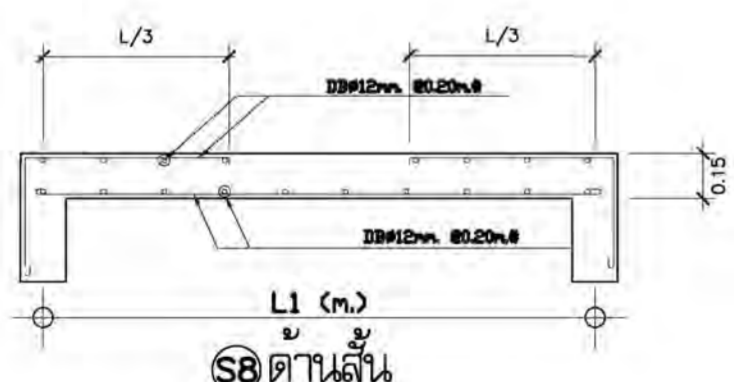
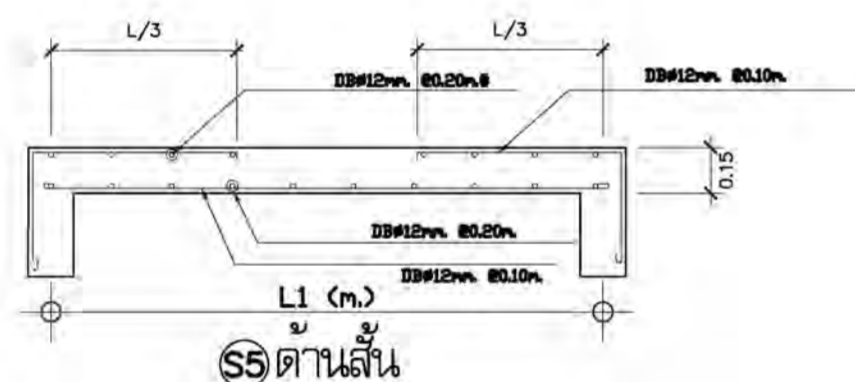
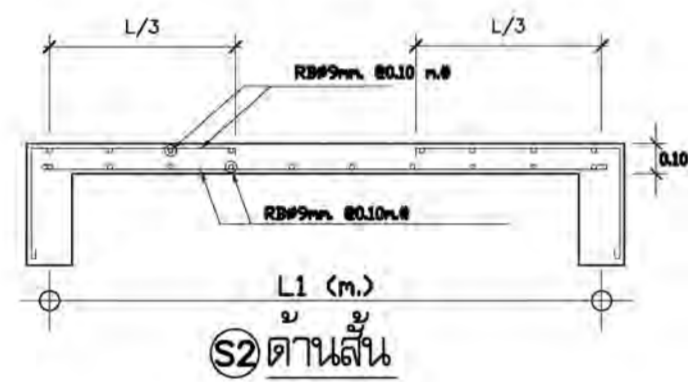
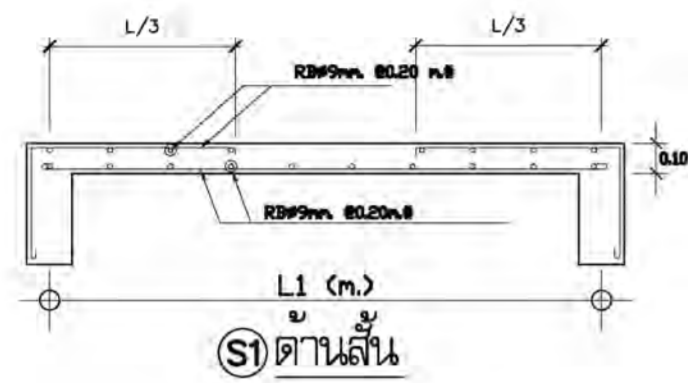
แบบแสดง DRAWING TITLE
แบบขยายการเสริมเหล็กคาน

มาตราส่วน: 1 : 25

ขนาดแผ่น: S2-03

วันที่: 28 มิถุนายน 2560

Notes
This Drawing is Copyrighted. All Contractors must check all dimensions on site. Only figured dimensions and grid lines are to be worked from. Discrepancies must be reported immediately to the Architect or Engineer concerned before proceeding.



รายละเอียดการเสริมเหล็กพื้น

โครงการ
ต้นแบบอาคารสำนักงาน กสทช.
 ในส่วนภูมิภาค พร้อมสิ่งปลูกสร้างประกอบ

เจ้าของ PROJECT OWNER
กสทช.
 สำนักงานคณะกรรมการกิจการกระจายเสียง กิจการโทรทัศน์ และกิจการโทรคมนาคมแห่งชาติ
 ที่อยู่ : 87 ถนนพหลโยธิน ซอย 8 แขวงจตุจักร เขตจตุจักร กรุงเทพฯ 10400
 โทรศัพท์ : 0 2670 8888

ต้นแบบสำนักงาน กสทช. ส่วนภาค

บริษัท สถาปนิกชุมชนและสิ่งแวดล้อม อาตมศิลป์ จำกัด
 ARSOMSLIP COMMUNITY & ENVIRONMENTAL ARCHITECT CO.,LTD.
 397 ซ. อานันทวงษ์ 25 แขวงจตุจักร เขตจตุจักร กทม. 10150
 โทร : +66 2 490 4748 54 แฟกซ์ : +66 2 490 4742
 อีเมล : arch@arsomslip.co.th www.arsomslip.co.th

ผู้ออกแบบ DESIGN TEAM
 ผู้จัดการโครงการ PROJECT MANAGER
 พิพัฒน์ จักกะพาศ 1453
 สถาปนิก ARCHITECT
 พงศกร คุณรักษา 6943
 วิชา นฤมลชัย วิชา/จุฬาลงกรณ์
 ภูมิสถาปนิก LANDSCAPE DESIGNER
 ชรินทร์ ชัง 149
 รัตนาพรน พิชัยมงคล รัตนาพร พิชัยมงคล 1301
 วิศวกรโครงสร้างและโยธา STRUCTURAL ENGINEER
 ชานนพัฒน์ ปัทมวิเศษ 8892
 วิวัฒน์ แสนศิริ 9670
 อชชัย บุญเกิด 11703

บริษัท ฟิวชั่น คอนซัลแตนท์ จำกัด
 FUSION CONSULTANTS
 81/55 ซอยบุปผาราตรี ถนนพหลโยธิน แขวงจตุจักร เขตจตุจักร กทม. 10110
 โทรศัพท์ 0-2382-5375-6 โทรสาร 0-2382-2641
 E-mail : fusion@fusionconsultants.co.th

วิศวกรระบบปรับอากาศและระบายอากาศ MECHANICAL ENGINEER
 ผู้บริหาร สันติวิกรมย์กุล 578
 วิศวกรระบบสุขาภิบาลและดับเพลิง SANITARY ENGINEER
 ผู้บริหาร สันติวิกรมย์กุล 87
 ผู้บริหาร แก้ววิเศษชัย 3890
 วิศวกรงานระบบไฟฟ้า ELECTRICAL ENGINEER
 พิเชษฐ จักรวรรดิรัตน์ 613
 ชัยพร ไชยมาศ 47006
 ทัศนิตา ชัยเชล 49996

รายการแก้ไข	REVISIONS
ครั้งที่	รายละเอียด

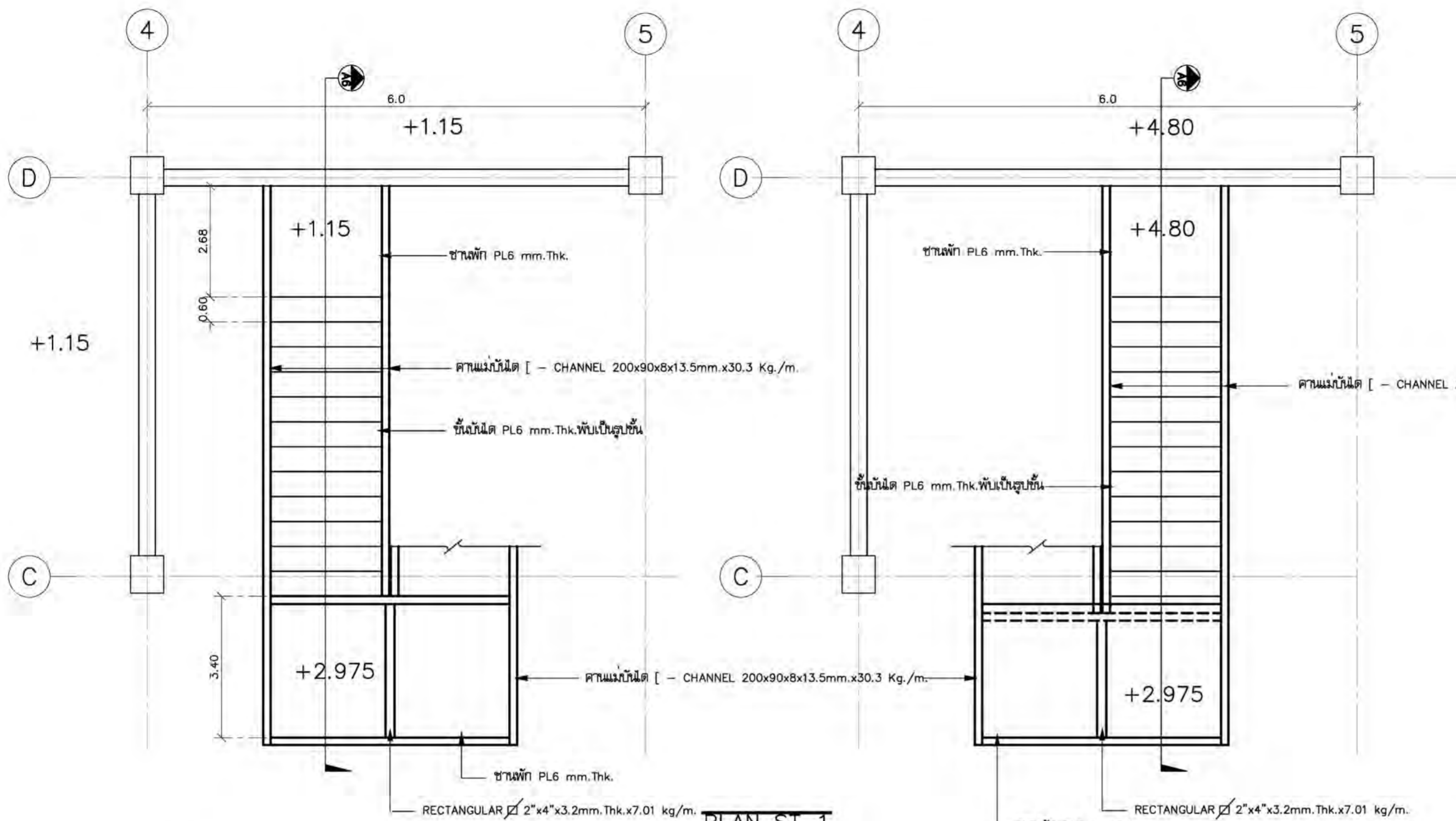
KEY PLAN

รหัสโครงการ PROJECT'S CODE
 1703AR_กสทช_ภูมิภาค

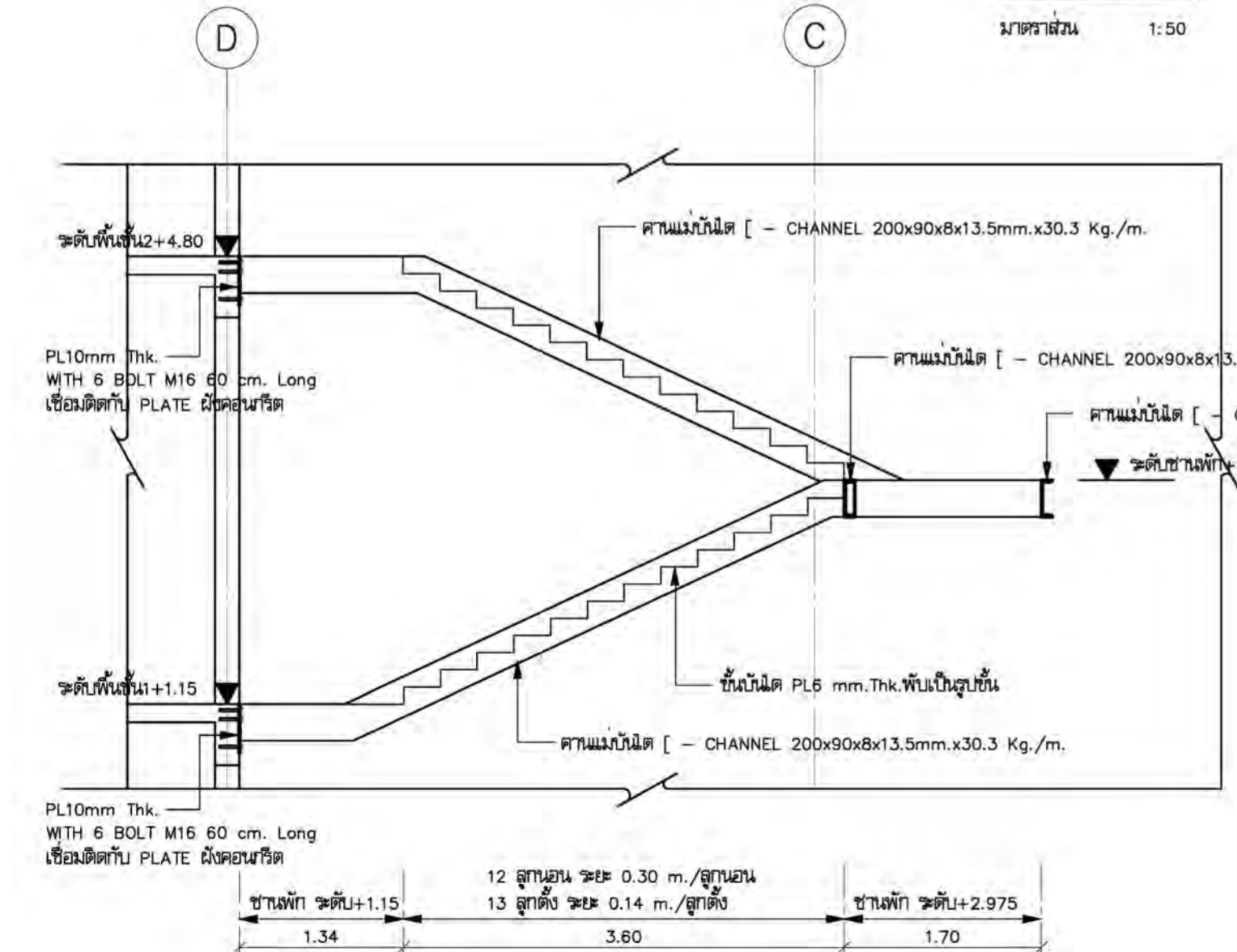
แบบแสดง DRAWING TITLE
 แบบขยายการเสริมเหล็กพื้น

มาตราส่วน: 1 : 25	หมายเลขแบบ
ตรงล้นบ	S2-04
อนุมัติ	
วันที่ : 28 มิถุนายน 2560	

Notes
 This Drawing is Copyrighted. All Contractors must check all dimensions on site. Only figured dimensions and grid lines are to be worked from. Discrepancies must be reported immediately to the Architect or Engineer concerned before proceeding.



PLAN ST-1
มาตราส่วน 1:50



SECTION A6
มาตราส่วน 1:50

- หมายเหตุ
- ให้เป็นไปตามมาตรฐาน AWS สำหรับการเชื่อมในงานก่อสร้างอาคาร
 - ผิวหน้าที่จะทำการเชื่อมจะต้องสะอาดปราศจากสะเก็ดร้อน ตะกรันสนิม ไขมัน สี และวัสดุแปลกปลอมอื่นๆ ที่จะทำให้เกิดผลเสียต่อการเชื่อมได้
 - ให้วางลำดับการเชื่อมให้ดี เพื่อหลีกเลี่ยงการบิดเบี้ยวและหน่วยแรงตกทั้งในระหว่างกระบวนการเชื่อม หากสามารถปฏิบัติได้ ให้พยายามเชื่อมในตำแหน่งง่าย
 - ในการต่อเชื่อมแบบชน จะต้องเชื่อมในลักษณะที่จะให้ได้การซึมเข้า (PENETRATION) โดยสมบูรณ์ โดยมิให้มีกระเปาะตะกรันขังอยู่ ในกรณีนี้อาจใช้วิธีอบนวม ตามขอบหรือใช้แผ่นเหล็กหนุนหลังก็ได้
 - ในการต่อเชื่อมแบบทาบ จะต้องวางชิ้นส่วนให้ชิดกันมากที่สุดที่จะทำได้ และไม่ควรมีโคง จะต้องห่างกันไม่เกิน 6 มม.
 - มาตรฐานการเชื่อม จุดต่อ การค้ำยัน ปะ ขนาดการเชื่อม แสดงไว้ในแบบแสดงรายละเอียดจุดต่อ
 - ระยะ ระดับ และ มิติ ต่างๆ กำหนดไว้เป็น เมตร นอกจากจะระบุไว้เป็นอย่างอื่น

รายละเอียด โครงสร้าง บันได ST-1
มาตราส่วน 1:100

โครงการ
ต้นแบบอาคารสำนักงาน กสทช.
ในส่วนภูมิภาค พร้อมสิ่งปลูกสร้างประกอบ

PROJECT
OWNER
ARMSISIP COMMUNITY & ENVIRONMENTAL ARCHITECT CO.LTD.
397 ซ. งามเมืองรังสิต 25 แขวงรังสิต เขตคลองสามวา กทม. 10150
โทร : +66 2 490 4748 54 แฟกซ์ : +66 2 490 4742
อีเมล : arch@armsisip.co.th www.armsisip.co.th

ผู้ออกแบบ DESIGN TEAM
ผู้จัดการโครงการ PROJECT MANAGER
ไพโรจน์ อักษรพาท 8-811 1453
สถาปนิก ARCHITECT
พงศ์กร ตูมพิชชา 8-811 6943
วิศวกรโครงสร้าง STRUCTURAL ENGINEER
ชาตุนนตรี บัณฑิตชัย 8892
วิวัฒน์ แสงศรี 9670
อชัช บุญเกิด 11703

บริษัท ฟิวชั่น คอนซัลแตนท์ จำกัด
81/25 ซอยปิ่นเกล้า ถนนพระรามที่ 4
แขวงพญาไท เขตพญาไท กรุงเทพฯ 10110
โทรศัพท์ 0-2382-5375-6 โทรสาร 0-2382-2641
E-mail : fusion@fusionconsultants.co.th

วิศวกรระบบปรับอากาศและระบบอากาศ MECHANICAL ENGINEER
ผู้บริการ อธิวัฒน์ บุญเกิด 81578
วิศวกรระบบสุขาภิบาลและดับเพลิง SANITARY ENGINEER
ผู้บริการ อธิวัฒน์ บุญเกิด 81578
ผู้บริการ แก้วประสิทธิ์ 3890
วิศวกรระบบไฟฟ้า ELECTRICAL ENGINEER
พิชชฎา จันทราวัฒน์ 812 812 812
ชัยพร ไชยมาศ 814 47006
ธณิชา ชัยสม 814 49996

รายการแก้ไข REVISIONS
ครั้งที่ รายละเอียด วันที่เขียน

KEY PLAN

รหัสโครงการ PROJECT'S CODE
1703AR_กสทช ภูมิภาค

แบบแสดง DRAWING TITLE
โครงสร้างบันได ST-1

มาตราส่วน 1:50 หมายเหตุ

ตรวจสอบ : S3-01
อนุมัติ :
วันที่ : 28 มิถุนายน 2560

Note
This Drawing is Copyrighted. All Contractors must check all dimensions on site. Only figured dimensions and grid lines are to be worked from. Discrepancies must be reported immediately to the Architect or Engineer concerned before proceeding.