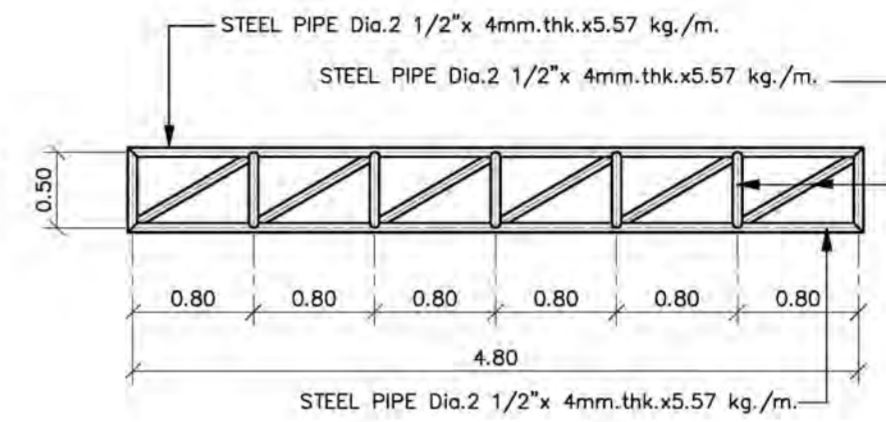


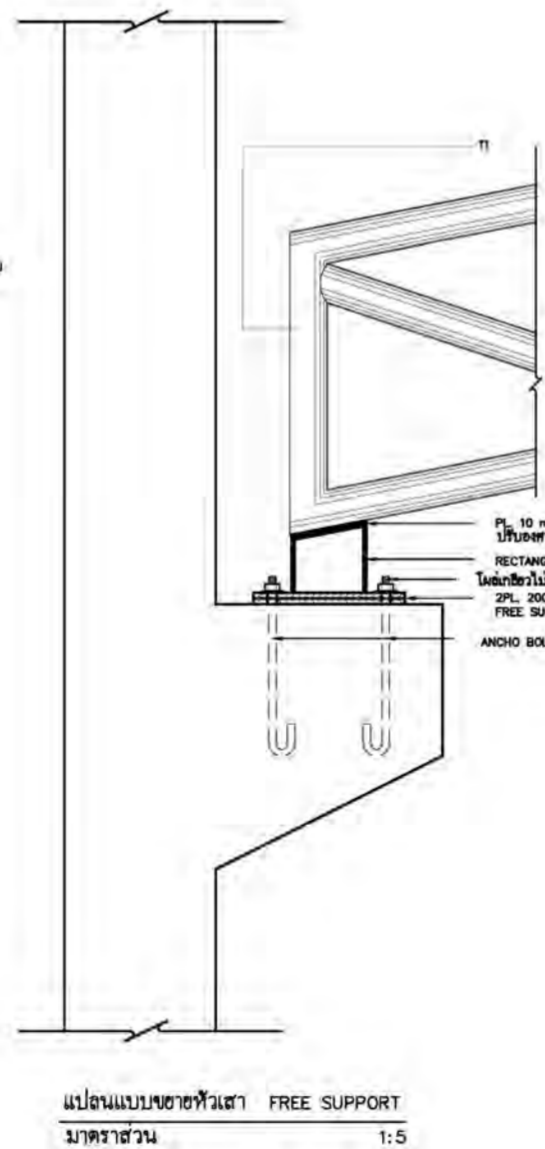
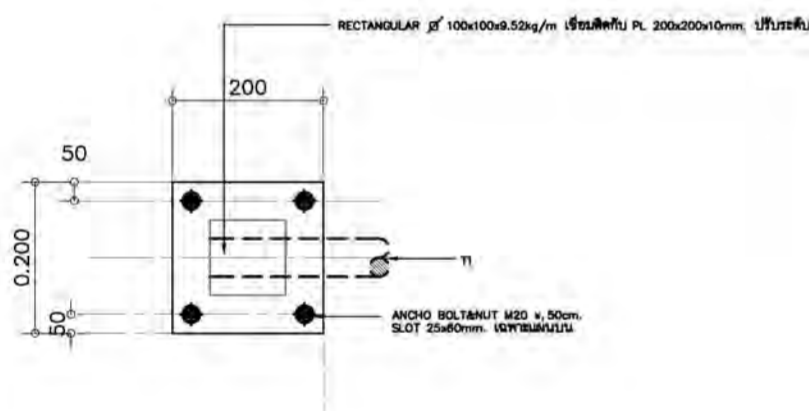
TRUSS T1

มาตราส่วน 1:50

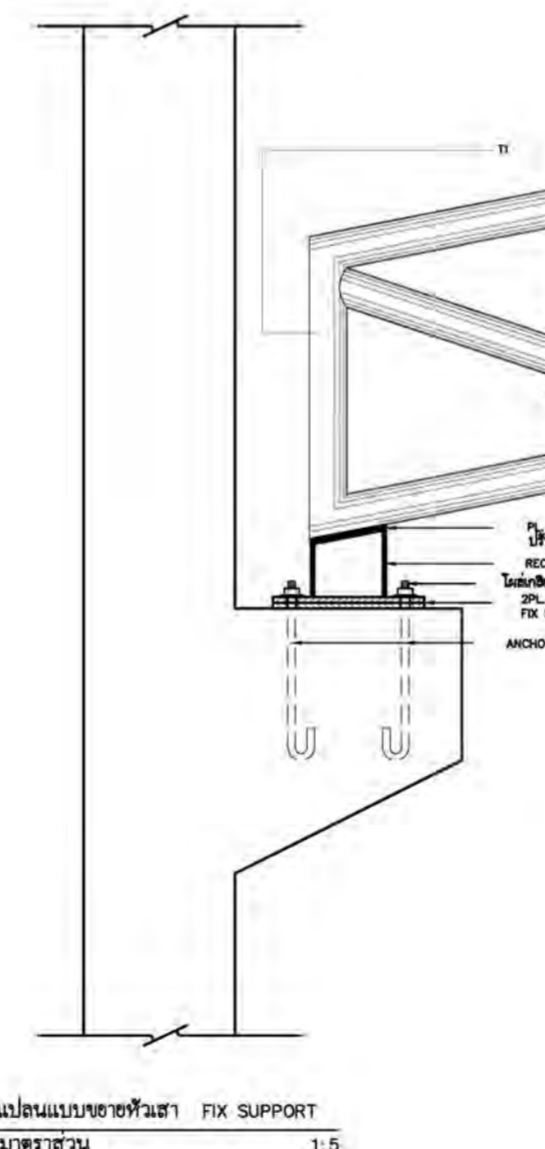


TRUSS T2

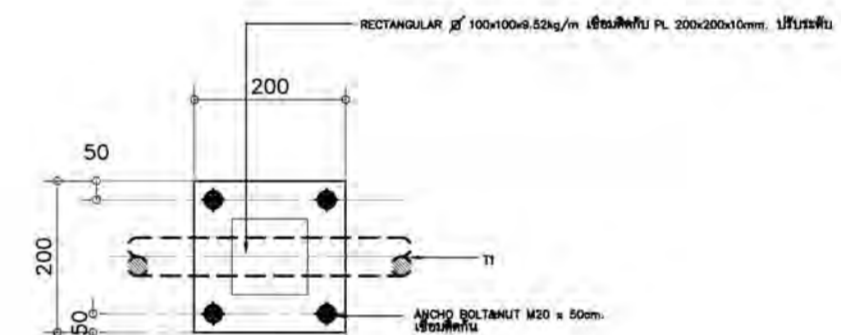
มาตราส่วน 1:50



แปลนแบบขาข้อหัวเสา FREE SUPPORT
มาตราส่วน 1:5



แปลนแบบขาข้อหัวเสา FIX SUPPORT
มาตราส่วน 1:5



หมายเหตุ

- ให้เป็นไปตามมาตรฐาน AWS สำหรับการเชื่อมในงานก่อสร้างอาคาร
- ตัวหน้าที่จะทำการเชื่อมจะต้องสะอาดปราศจากสะเก็ดร้อน ตะกรันสนิม ไขมัน สี และวัสดุแปลกปลอมอื่นๆ ที่จะทำให้เกิดผลเสียต่อการเชื่อมได้
- ให้วางลำดับการเชื่อมให้ดี เพื่อหลีกเลี่ยงการบิดเบี้ยวและหน่วยแรงตกค้างในระหว่างกระบวนการเชื่อม หากสามารถปฏิบัติได้ ให้พยายามเชื่อมในด้านตรง
- ในการเชื่อมแบบชน จะต้องเชื่อมในลักษณะที่จะให้ได้รับการซึมเข้า (PENETRATION) โดยสมบูรณ์ โดยมีให้กระเปาะตะกรันจึงอยู่ในกรณีนี้อาจใช้วิธีลบมุม ตามขอบหรือใช้แผ่นเหล็กหนุนหลังก็ได้
- ในการเชื่อมแบบทบ จะต้องวางชิ้นส่วนให้ชิดกันมากที่สุดที่จะทำได้ และไม่ควรมีใดๆ จะต้องห่างกันไม่เกิน 6 มม.
- มาตรฐานการเชื่อม จุดต่อ การต่อทาบ ปละ ขนาดการเชื่อม แสดงไว้ในรูปแบบแสดงรายละเอียดจุดต่อ
- ระยะ ระยะับ และ มิติ ต่างๆ กำหนดไว้เป็น เมตร นอกจากจะระบุไว้เป็นอย่างอื่น

รายละเอียด โครงสร้าง T1, T2

มาตราส่วน 1:100

โครงการ PROJECT

ต้นแบบอาคารสำนักงาน กสทช.
ในส่วนภูมิภาค พร้อมสิ่งปลูกสร้างประกอบ



กสทช.

เจ้าของ OWNER

สำนักบริหารการช่างงานวิศวกรรมและสถาปัตย์
ใหญ่ : 87 ถนนพหลโยธิน เขต 8 แขวงจตุจักร กรุงเทพฯ โทร 10400
โทรศัพท์ : 0 2670 8888

ต้นแบบสำนักงาน กสทช. ส่วนภาค



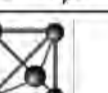
บริษัท สถาปนิกชุมชนและสิ่งแวดล้อม อาคเนย์ จำกัด
AROSMSLP COMMUNITY & ENVIRONMENTAL ARCHITECT CO.,LTD.
397 ซ. อมาตย์รังษี 25 แขวงจตุจักร เขตจตุจักร กทม. 10150
โทร : +66 2 490 4748 54 แฟกซ์ : +66 2 490 4742
อีเมล : arch@arsomslp.co.th www.arsomslp.co.th

ผู้ออกแบบ DESIGN TEAM

ผู้จัดการโครงการ	PROJECT MANAGER
ไพวัฒน์ จักษุพาศ	ร.ร. 1453
สถาปนิก	ARCHITECT
พจนกร ชูเกียรติ	ร.ร. 6943
วิศวกร	วิศวกร/ผู้ควบคุม
ภูมิสถาปนิก	LANDSCAPE DESIGNER
ชัชวาล ชัย	ร.ร. 149
นักทฤษฎี	นักทฤษฎี
พิชญพร พันธ์มั่งคั่ง	ร.ร. 301

วิศวกรโครงสร้างและโยธา STRUCTURAL ENGINEER

ชาตพงศ์ บัวประดิษฐ์	ร.ร. 8892
วัฒน์ แสงศรี	ร.ร. 9670
อชชัย บุญเกิด	ร.ร. 11703



บริษัท วิศวกรรม สถาปัตย์และโยธา จำกัด
81/55 ซอยปิ่นทอง ถนนพหลโยธิน แขวงจตุจักร เขตจตุจักร กทม. 10110
โทรศัพท์ 0-2382-5375-8 โทรสาร 0-2382-2641
E-mail : fusion@fusionconsultants.co.th

วิศวกรระบบปรับอากาศและระบายอากาศ MECHANICAL ENGINEER

ผู้ฝึก ธีรวิทย์	ร.ร. 578
-----------------	----------

วิศวกรระบบสุขาภิบาลและดับเพลิง SANITARY ENGINEER

ผู้ฝึก ธีรวิทย์	ร.ร. 87
ผู้ควบคุม ธีรวิทย์	ร.ร. 3890

วิศวกรงานระบบไฟฟ้า ELECTRICAL ENGINEER

พิชญพร จักรมานันต์	ร.ร. 613
ชัชวาล ชัย	ร.ร. 47006
ชัชวาล ชัย	ร.ร. 49986

รายการแก้ไข REVISIONS

ครั้งที่	รายละเอียด
	รับ/เขียน/

KEY PLAN

รหัสโครงการ	PROJECT'S CODE
1703AR_กสทช_ภูมิภาค	
แบบแสดง	DRAWING TITLE
รายละเอียดโครงสร้าง TRUSS T1, T2	

มาตราส่วน 1:50

รวมเล่ม :

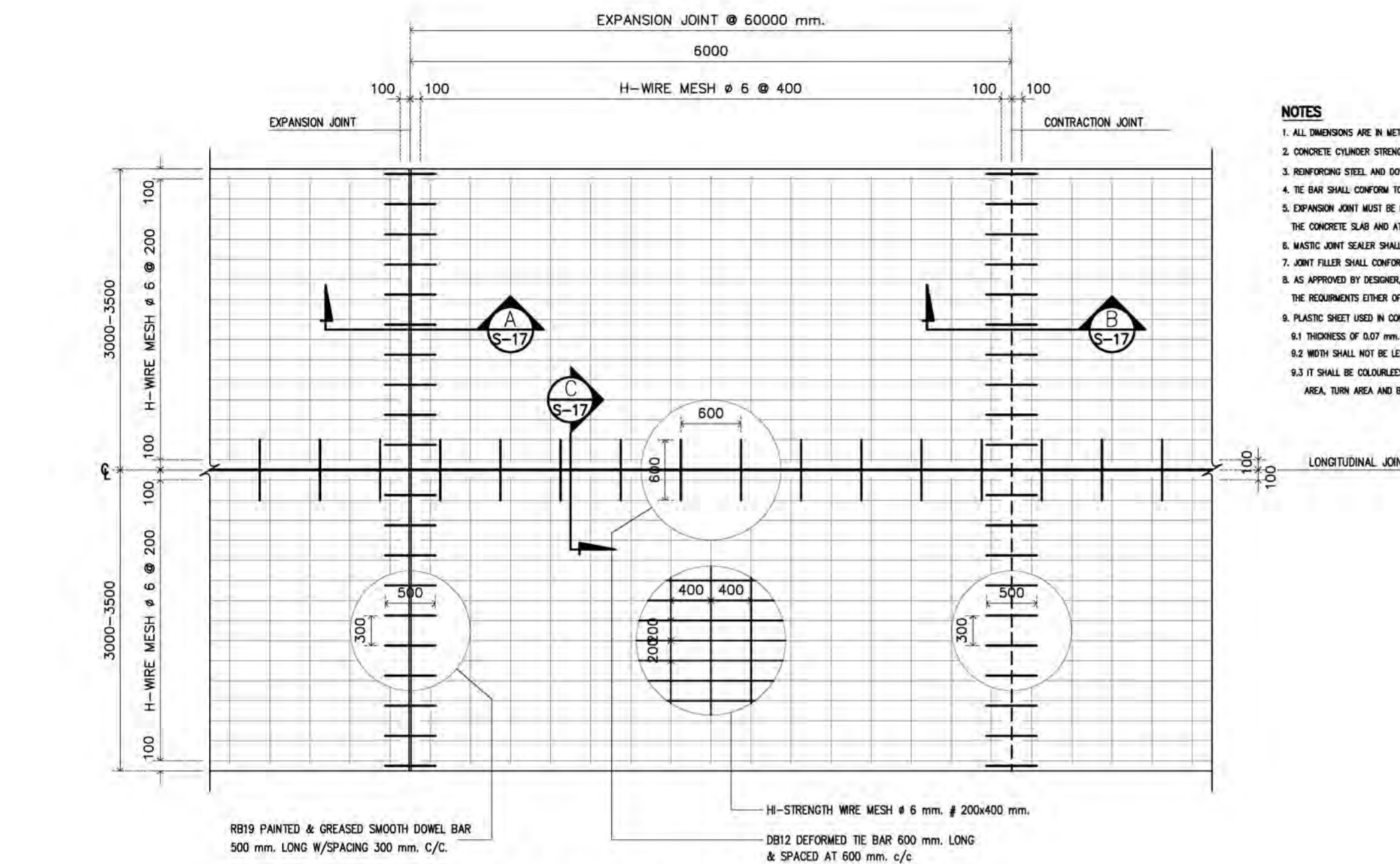
อนุมัติ : S3-02

วันที่ : 28 มิถุนายน 2560

Note

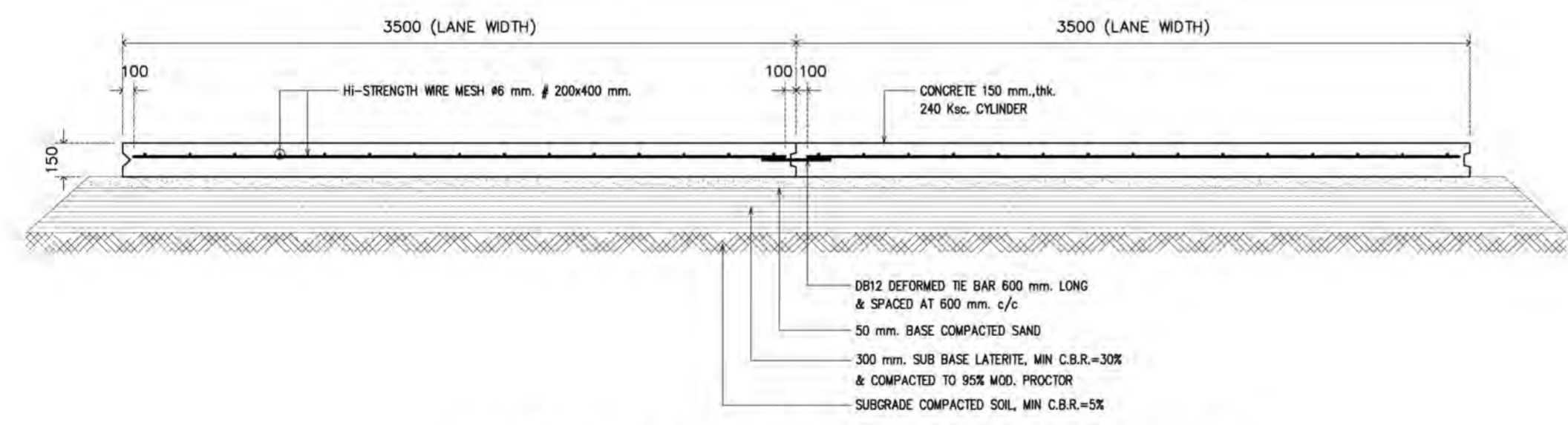
This Drawing is Copyrighted. All Contractors must check all dimensions on site. Only figured dimensions and grid lines are to be worked from. Discrepancies must be reported immediately to the Architect or Engineer concerned before proceeding.

หมายเหตุ



- NOTES**
1. ALL DIMENSIONS ARE IN METERS UNLESS OTHERWISE INDICATED
 2. CONCRETE CYLINDER STRENGTH SHALL NOT BE LESS THAN 240 KSC.
 3. REINFORCING STEEL AND DOWEL BAR SHALL CONFORM TO THE TIS-20 CLASS SR24
 4. TIE BAR SHALL CONFORM TO THE TIS. 24 CLASS Fa. 30
 5. EXPANSION JOINT MUST BE PROVIDED AT THE OUTER EDGE OF THE BOX CULVERT CROSSING, THE CONCRETE SLAB AND AT THE INTERVAL OF 120 METERS
 6. MASTIC JOINT SEALER SHALL BE THE HOT POURED ELASTIC TYPE CONFORM TO THE TIS 479
 7. JOINT FILLER SHALL CONFORM TO THE ASSHTO M 213-74 OR ASTM 1751-73 SPECIFICATION
 8. AS APPROVED BY DESIGNER, STEEL WIRE FABRIC HAVING THE PROPERTIES CONFORMING TO THE REQUIREMENTS EITHER OF ASSHTO M. 55-81 OR ASTM 185-79 SHALL BE SUBSTITUTED FOR BAR MESH
 9. PLASTIC SHEET USED IN CONSTRUCTION SHALL HAVE THE FOLLOWING REQUIREMENTS
 - 9.1 THICKNESS OF 0.07 mm. WITH A TOLERANCE OF NOT MORE THAN 7% SHALL BE REQUIRED
 - 9.2 WIDTH SHALL NOT BE LESS THAN 1200 mm.
 - 9.3 IT SHALL BE COLOURLESS, TRANSPARENT AND WATERPROOFED, FREE FROM POROUS AREA, TURN AREA AND BLISTERING AREA WHICH ARE VISIBLE BY NAKED EYE

PLAN OF REINFORCED CONCRETE PAVEMENT



CROSS SECTION REINFORCEMENT DETAIL OF CONCRETE PAVEMENT (CROSS-SECTION)

โครงการ
ต้นแบบอาคารสำนักงาน กสทช.
 ในส่วนภูมิภาค พร้อมสิ่งปลูกสร้างประกอบ

PROJECT
ต้นแบบอาคารสำนักงาน กสทช.
 In part of the region along with the building

เจ้าของ PROJECT OWNER
กสทช.

เจ้าหน้าที่โครงการ PROJECT MANAGER
อรุณรัตน์ ธรรมานะ

ที่อยู่ : 87 ถนนพหลโยธิน ซอย 8 แขวงจตุจักร เขตจตุจักร กรุงเทพฯ 10400
 โทรศัพท์ : 0 2670 8888

ต้นแบบสำนักงาน กสทช. ส่วนภาค

บริษัท สถาปนิกชุมชนและสิ่งแวดล้อม อาตมศิลป์ จำกัด
 ARSOMSLIP COMMUNITY & ENVIRONMENTAL ARCHITECT CO.,LTD.
 397 ซ. งามวงศ์มาลัย 25 แขวงจตุจักร เขตจตุจักร กรุงเทพฯ 10150
 โทร : +66 2 490 4748 54 แฟกซ์ : +66 2 490 4742
 อีเมล : arsch@arsomslip.co.th www.arsomslip.co.th

ผู้ออกแบบ DESIGN TEAM

ผู้จัดการโครงการ PROJECT MANAGER
อรุณรัตน์ ธรรมานะ ฐ-สถ. 1453

สถาปนิก ARCHITECT
พวงกร คุ้มรักษา ฐ-สถ. 6943
ศุภา นฤงชัย ฐ-สถ. 6943

ผู้ศิลปภูมิสถาปัตย์ LANDSCAPE DESIGNER
ชัชวาล ชัย ฐ-สถ. 149
วิมลพรพรน ทรัพย์มงคล ฐ-สถ. 301

วิศวกรโครงสร้างและโยธา STRUCTURAL ENGINEER
ชาญณรงค์ ปัทมาธิษฐ์ ฐ. 8892
วิวัฒน์ แสงศรี ฐ. 9670
ณชัย บุญเกิด ฐ. 11703

บริษัท ฟิวชั่น คอนซัลแตนท์ จำกัด
 81/25 ซอยวิเศษ ถนนจตุจักร 4
 แขวงจตุจักร เขตจตุจักร กรุงเทพฯ 10110
 โทรศัพท์ 0-2392-5375-6 โทรสาร 0-2392-2641
 E-mail : fusion@fusionconsultants.co.th

วิศวกรระบบปรับอากาศและระบบอากาศ MECHANICAL ENGINEER
สุภัทรา สันติวงษ์กุล ฐ. 578

วิศวกรระบบสุขาภิบาลและดับเพลิง SANITARY ENGINEER
สุภัทรา สันติวงษ์กุล ฐ. 87
ศุภพรพรน ปัทมาธิษฐ์ ฐ. 3890

วิศวกรงานระบบไฟฟ้า ELECTRICAL ENGINEER
พิชญะ จันทราวัฒน์ ฐ. 613
ชัยพร ไชยภาค ฐ. 47006
ณณิชา ชัยผล ฐ. 49996

รายการแก้ไข REVISIONS	ผู้แก้ไข	วันที่
ครั้งที่ 1	รายละเอียด	วัน/เดือน/ปี

KEY PLAN

รหัสโครงการ PROJECT'S CODE
 1703AR_กสทช_ภูมิภาค

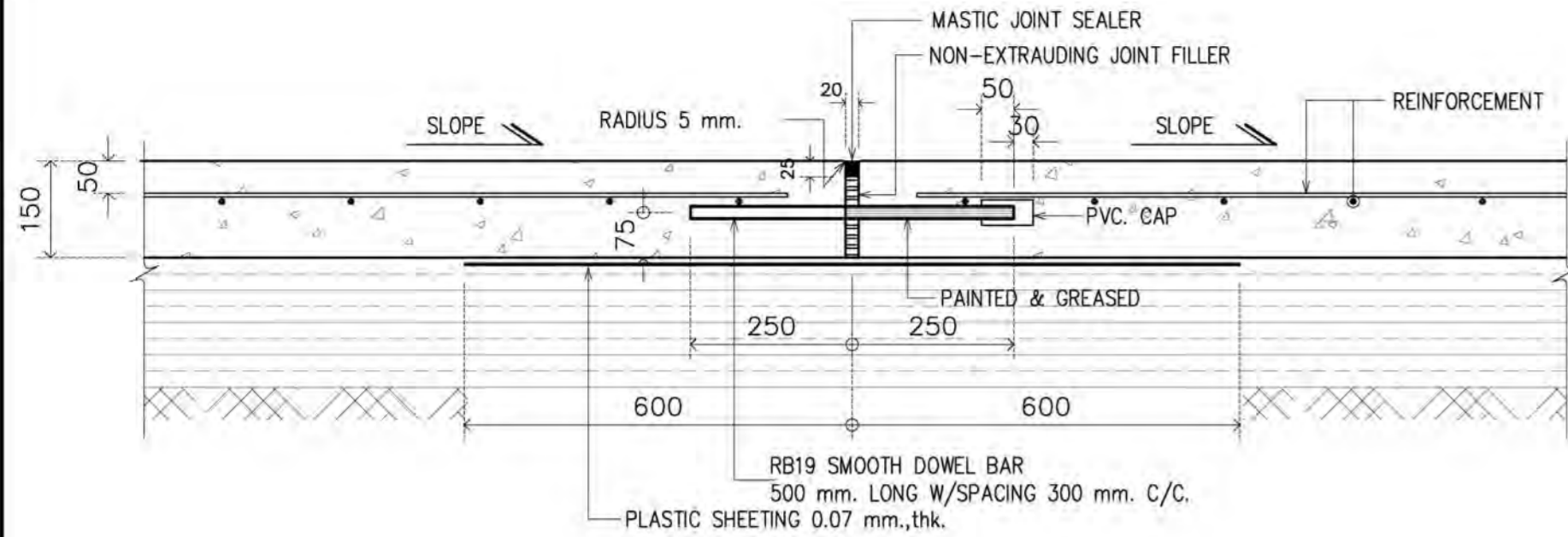
แบบแสดง DRAWING TITLE
 แบบขยาย แบบถนน คสล.

มาตราส่วน: 1:50 หมายเหตุ: หมายเหตุ

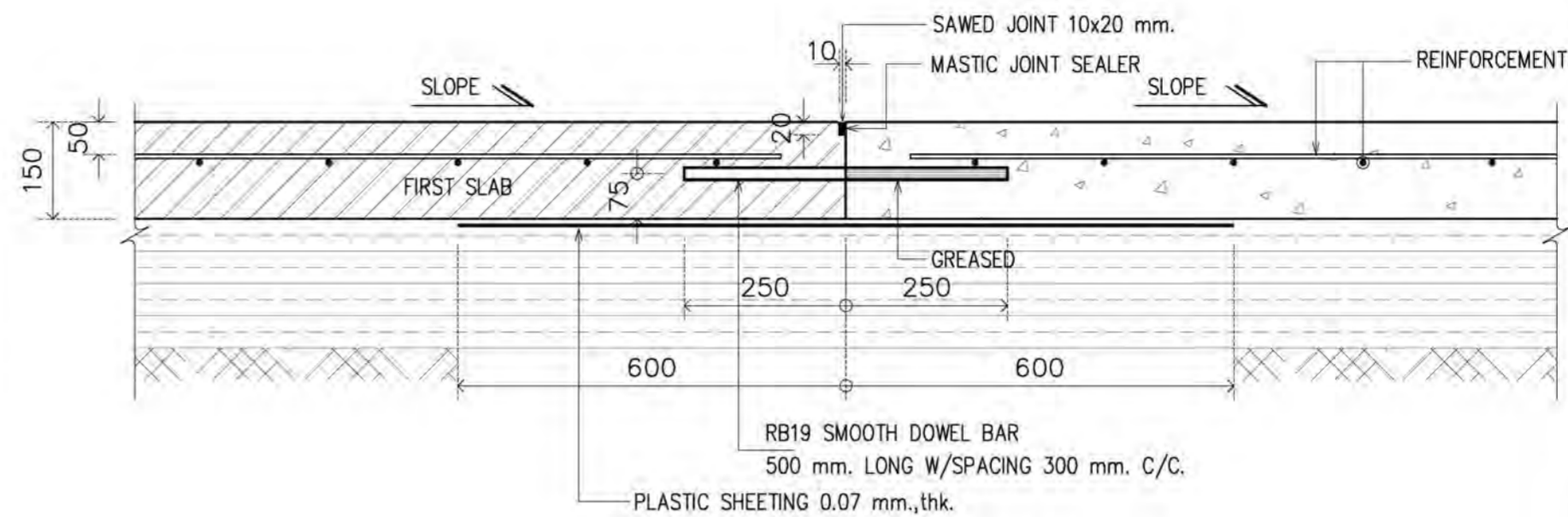
ตรวจสอบ: S4-01

อนุมัติ: 28 มิถุนายน 2560

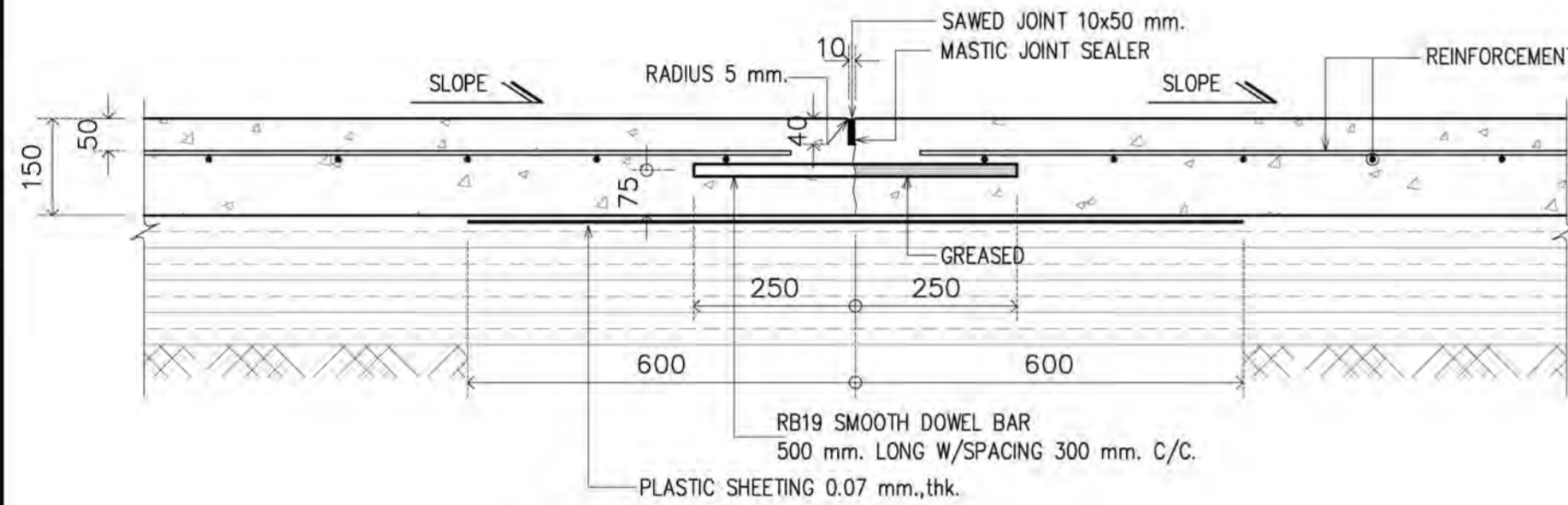
Notes
 This Drawing is Copyrighted. All Contractors must check all dimensions on site. Only figured dimensions and grid lines are to be worked from. Discrepancies must be reported immediately to the Architect or Engineer concerned before proceeding.



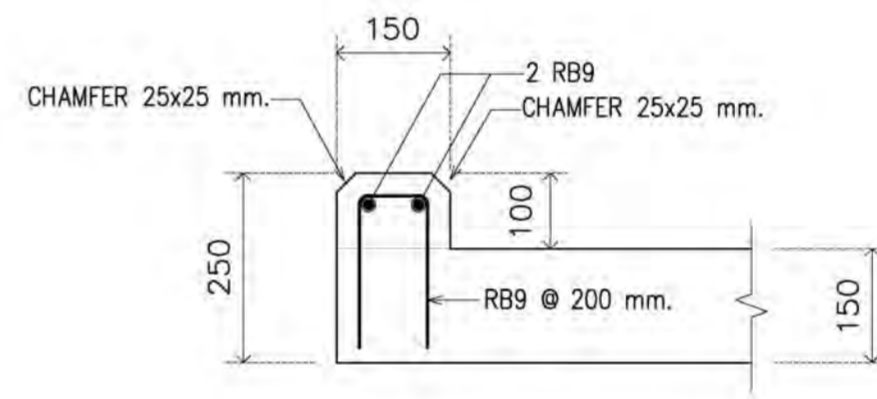
A
DETAIL OF EXPANSION JOINT
SCALE 1 : 10



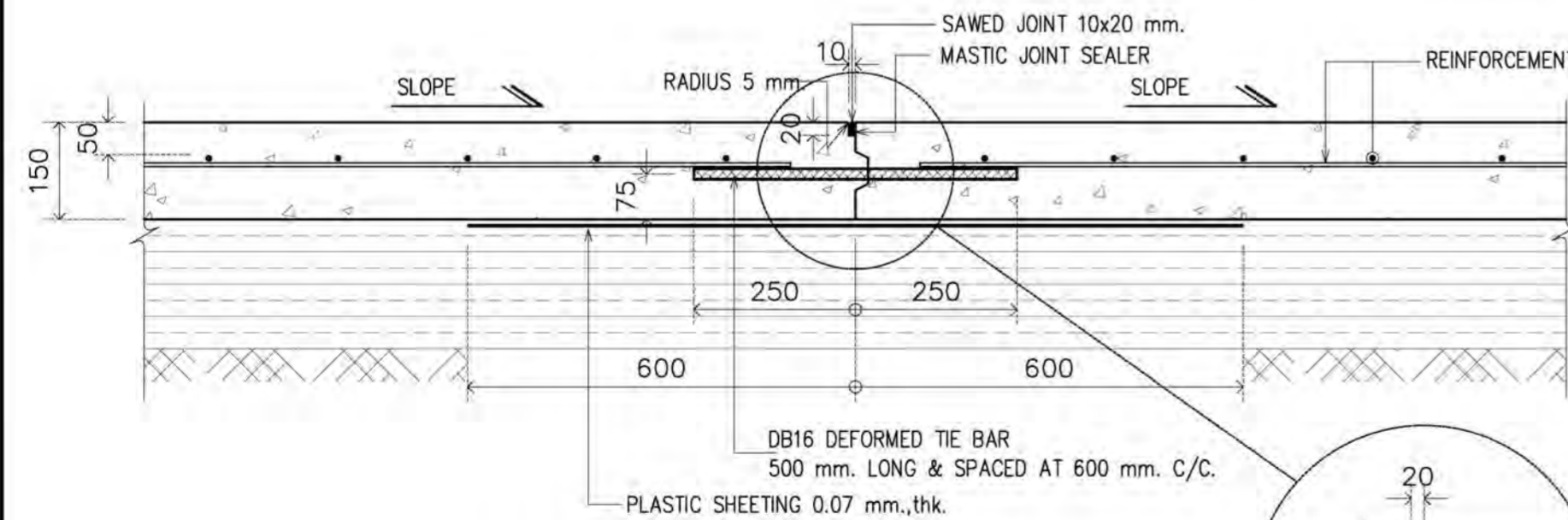
DETAIL OF CONSTRUCTION JOINT
SCALE 1 : 10



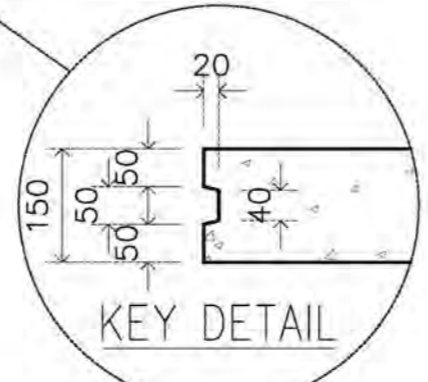
B
DETAIL OF CONTRACTION JOINT
SCALE 1 : 10



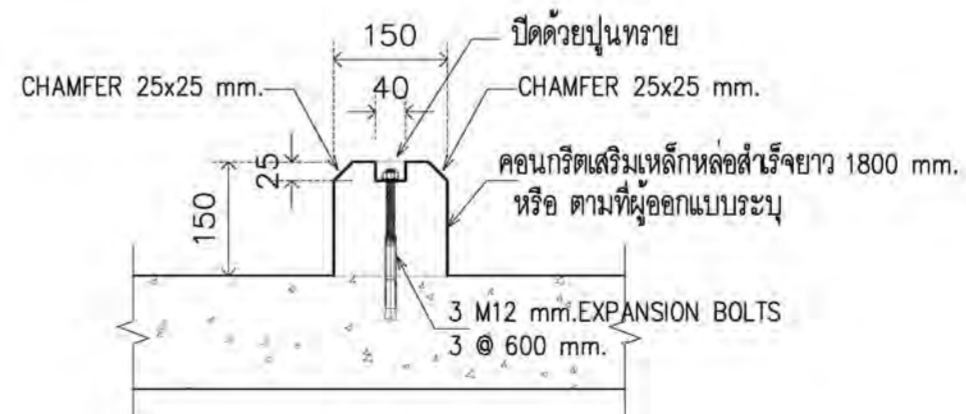
RC.CURB DETAIL
SCALE 1 : 10



C
DETAIL OF LONGITUDINAL JOINT
SCALE 1 : 10



KEY DETAIL



TYPICAL DETAIL OF WHEEL STOPPER
SCALE 1 : 10

โครงการ
ต้นแบบอาคารสำนักงาน กสทช.
ในส่วนภูมิภาค พร้อมสิ่งปลูกสร้างประกอบ

PROJECT
OWNER
กสทช.
สำนักงานคณะกรรมการกิจการกระจายเสียง กิจการโทรทัศน์ และกิจการโทรคมนาคมแห่งชาติ
เลขที่ : 87 ถนนพหลโยธิน ซอย 8 แขวงจตุจักร เขตจตุจักร กรุงเทพมหานคร 10400
โทรศัพท์ : 0 2670 8888

ต้นแบบสำนักงาน กสทช. ส่วนภาค

บริษัท สถาปนิกชุมชนและสิ่งแวดล้อม อาตมศิลป์ จำกัด
ARSONSIP COMMUNITY & ENVIRONMENTAL ARCHITECT CO.,LTD.
397 ซ. งามเมืองรังสิต 25 แขวงรังสิต เขตคลองสาม กรุงเทพมหานคร 10150
โทร : +66 2 490 4748 54 แฟกซ์ : +66 2 490 4742
อีเมล : arci@arsonsip.co.th www.arsonsip.co.th

ผู้ออกแบบ DESIGN TEAM
ผู้จัดการโครงการ PROJECT MANAGER
ไพโรจน์ อักษรพาท 8-88 1453
สถาปนิก ARCHITECT
พจนันต์ อักษรพาท 8-88 6943
วิศวกร วิศวกรโยธา วิศวกรโยธา
วิภา นนงอภัย วิศวกรโยธา
ภูมิสถาปนิก LANDSCAPE DESIGNER
ชัชวาล ชัย 8-88 149
นักสำรวจแผนที่และรังวัด วิศวกรโยธา
วิภา นนงอภัย 8-88 301

วิศวกรโครงสร้างและโยธา STRUCTURAL ENGINEER
ชาตฤกษ์ บัณฑิตย์ 8-88 8892
วิวัฒน์ แสงศรี 8-88 9670
อชชัย บุญเกิด 8-88 11703

บริษัท ฟิวชั่น คอนซัลแตนท์ จำกัด
81/25 ซอยปิ่นเกล้า ถนนราชวิถี 4
แขวงพญาไท เขตพญาไท กรุงเทพมหานคร 10110
โทรศัพท์ 0-2392-5375-6 โทรสาร 0-2392-2641
E-mail : fusion@fusionconsultants.co.th

วิศวกรระบบปรับอากาศและระบายอากาศ MECHANICAL ENGINEER
ผู้บริการ อธิวัฒน์ อธิกุล 8-88 578

วิศวกรระบบสุขาภิบาลและดับเพลิง SANITARY ENGINEER
ผู้บริการ อธิวัฒน์ อธิกุล 8-88 87
ผู้บริการ แก้วประสิทธิ์ 8-88 3890

วิศวกรงานระบบไฟฟ้า ELECTRICAL ENGINEER
พิชิต วัฒนารัตน์ 8-88 613
ชัยพร ไชยกุล 8-88 47006
ณวัฒน์ ชัยผล 8-88 49996

รายการแก้ไข REVISIONS
ครั้งที่ รายละเอียด วัน/เดือน/ปี

KEY PLAN

รหัสโครงการ PROJECT'S CODE
1703AR_กสทช ภูมิภาค

แบบแสดง DRAWING TITLE
แบบขยาย รูปตัดถนน คสล.

มาตราส่วน: 1:10 หมายเหตุแบบ
ตรวจสอบ: S4-02
อนุมัติ: S4-02
วันที่: 28 มิถุนายน 2560

Notes
This Drawing is Copyrighted. All Contractors must check all dimensions on site. Only figured dimensions and grid lines are to be worked from. Discrepancies must be reported immediately to the Architect or Engineer concerned before proceeding.

ระบบไฟฟ้าและสื่อสาร

สารบัญแบบ		สัญลักษณ์งานระบบไฟฟ้า			
เลขที่แบบ	รายละเอียดแบบ	สัญลักษณ์	รายละเอียด	สัญลักษณ์	รายละเอียด
EE-01	สารบัญแบบ และสัญลักษณ์งานระบบไฟฟ้า		DROP OUT FUSE		DOWNLIGHT 1 LAMPS
EE-02	ตารางโหลดไฟฟ้า		LIGHTNING ARRESTOR		CEILING MOUNT DOWNLIGHT
EE-03	ไรเซอร์โวลเตจระบบไฟฟ้า		TRANSFORMER		DOWNLIGHT 2 LAMPS
EE-04	แบบแสดงระบบไฟฟ้า และแสงสว่างชั้น 1		ชุดหม้อแปลงกระแส (CURRENT TRANSFORMER) ตามขนาดที่กำหนด		FLUORESCENT
EE-05	แบบแสดงระบบไฟฟ้า และแสงสว่างชั้น 2		อุปกรณ์ตัดตอนอัตโนมัติ (MOULDED CASE CIRCUIT BREAKER)		ADJUSTABLE SPOTLIGHT
EE-06	แบบแสดงระบบตัวรับไฟฟ้า และโทรศัพท์ชั้น 1		ต่อลงดิน		ไฟท๊อง UP LIGHT
EE-07	แบบแสดงระบบตัวรับไฟฟ้า และโทรศัพท์ชั้น 2		แอมป์รีเลย์ สากลเหมาะสม		ไฟท๊อง DOWN LIGHT
EE-08	แบบแสดงรายละเอียดการติดตั้ง		โวลต์มิเตอร์ สากลเหมาะสม		ไฟท๊อง UP&DOWN LIGHT
EE-09	แบบแสดงรายละเอียดโคมไฟแสงสว่าง		KILOWATT HOUR METER		สวิตช์ทางเดียว 10A 250V
			PILOT LAMP (LED LAMP)		สวิตช์สองทาง 10A 250V
			สวิตช์เลือกแรงดันไฟฟ้าแบบ 7 ตำแหน่ง รวมทั้ง OFF		TRACK LIGHT
			คัททิวส์ฟิวส์ (CARTRIDGE FUSE) แบบใช้ด้านหน้ามีค่ากระแสตามที่กำหนด		STEPLIGHT
			แผงสวิตช์กระจายไฟฟ้าหลัก (MAIN DISTRIBUTION BOARD)	อุปกรณ์ระบบไฟฟ้าแสงสว่างฉุกเฉิน	
			แผงสวิตช์ควบคุมตามชั้น (DISTRIBUTION BOARD)		EXIT SIGN
			แผงสวิตช์ย่อยควบคุมตามพื้นที่ (LOAD CENTER)		EMERGENCY LIGHT
			HAND HOLE		สวิตช์แบบดึงสำหรับห้องน้ำจนพิการ
			ตัวรับเดี่ยว 2P+G 16 A. 250 V. UNIVERSAL, ชนิดติดผนัง		กระดิ่งแจ้งเตือน
			ตัวรับคู่ 2P+G 16 A. 250 V. UNIVERSAL, ชนิดติดผนัง		ไฟฉุกเฉิน
			ตัวรับคู่ 2P+G 16 A. 250 V. UNIVERSAL, ชนิดติดผนัง มีฝาครอบพลาสติกกันน้ำ	อุปกรณ์ระบบโทรศัพท์	
			ตัวรับคู่ 2P+G 16 A. 250 V. UNIVERSAL, ชนิดติดตั้งที่พื้น		PRIVATE AUTOMATIC BRANCH EXCHANGE
			SAFETY SWITCH แบบกันน้ำ		MAIN DISTRIBUTION FRAME
					TELEPHONE TERMINAL BOX
					TELEPHONE OUTLET RJ11
					TELEPHONE OUTLET RJ11 (แบบติดตั้งที่พื้น)
				อุปกรณ์ระบบคอมพิวเตอร์	
			HUB SWITCH		COMPUTER OUTLET RJ45
			COMPUTER OUTLET RJ45		COMPUTER OUTLET RJ45 (แบบติดตั้งที่พื้น)

โครงการ PROJECT
ต้นแบบอาคารสำนักงาน กสทช.
ในส่วนภูมิภาค พร้อมสิ่งปลูกสร้างประกอบ

 เจ้าของ OWNER
สำนักงานคณะกรรมการส่งเสริมความเสมอภาค
 ที่อยู่ : 87 ถนนพหลโยธิน ซอย 8 แขวงจตุจักร เขตจตุจักร กทม. 10140
 โทรศัพท์ : 0 2670 8888

ต้นแบบสำนักงาน กสทช. ส่วนภาค

บริษัท สถาปนิกชุมชนและสิ่งแวดล้อม อาทิสลิป จำกัด
 ARONSILP COMMUNITY & ENVIRONMENTAL ARCHITECT CO.,LTD.
 337 ซ. ถนนจตุจักร ซอย 25 แขวงจตุจักร เขตจตุจักร กทม. 10150
 โทร : +66 2 490 4748 54 แฟกซ์ : +66 2 490 4742
 อีเมล : arch@aronsilp.in.th www.aronsilp.co.th

ผู้ออกแบบ DESIGN TEAM
 ผู้จัดการโครงการ PROJECT MANAGER
 ฟิล์ม จักกะพาก ฟิล์ม 1453
 สถาปนิก ARCHITECT
 พงษ์กร สุขภักษา ภาณุ 6943
 วิศวกร อดิษฐ์ อดิษฐ์
 ภูมิสถาปนิก LANDSCAPE DESIGNER
 ชรินทร์ ชัย ภาณุ 149
 วิศวกรโยธา วิศวกรโยธา ภาณุ 301

วิศวกรโครงสร้างและโยธา STRUCTURAL ENGINEER
 ชานนตรี ปิยะดิษฐ์ ฝย. 8892
 วสันต์ แซงศรี ฝย. 9670
 ธชชัย บุญเกิด ฝย. 11703

บริษัท ฟิวชั่น คอนซัลแตนท์ จำกัด
 81/55 ซอยปิ่นเกล้า ถนนพหลโยธิน 4
 แขวงจตุจักร เขตจตุจักร กรุงเทพฯ 10110
 โทรศัพท์ 0-2382-5375-6 โทรสาร 0-2382-2641
 E-mail : fusion@fusionconsultants.co.th

วิศวกรระบบปรับอากาศและระบบยอกภาค MECHANICAL ENGINEER
 สุภัทร สันติวิมลกุล ภาณุ 578

วิศวกรระบบสุขาภิบาลและดับเพลิง SANITARY ENGINEER
 สุภัทร สันติวิมลกุล ภาณุ 87
 อภิษฎา แก้วประสิทธิ์ ภาณุ 3890

วิศวกรงานระบบไฟฟ้า ELECTRICAL ENGINEER
 พิษณุ จันทราวัฒน์ ภาณุ 613
 ชัยพร ไชยกุล ภาณุ 47006
 วสันต์ ชัยกุล ภาณุ 49996

รายการแก้ไข REVISIONS
 ครั้งที่ รายละเอียด วันที่/เดือน/ปี

KEY PLAN

รหัสโครงการ PROJECT'S CODE
 1703AR_กสทช. ภูมิภาค

แบบแสดง DRAWING TITLE
 สารบัญแบบ และสัญลักษณ์งานระบบไฟฟ้า

มาตราส่วน: 1:1
 วิศวกรออกแบบ: EE-01
 อนุมัติ: 28 มิถุนายน 2560

Note
 This Drawing is Copyrighted. All Contractors must check all dimensions on site. Only figured dimensions and grid lines are to be worked from. Discrepancies must be reported immediately to the Architect or Engineer concerned before proceeding.

แบบขยาย A2 มาตราส่วน 1:1

400/230 V PANEL BOARD SCHEDULE

Table with columns: CKT NO., DESCRIPTION, CIRCUIT BREAKER (NO. POLE, AT), CONDUCTORS (SIZE, TYPE), CONDUITS (SIZE, TYPE), CONNECTED LOAD IN VA (PHASE A, B, C). Includes details for 18 circuits and connection points.

หมายเหตุ: หมอดงานขยายเขตไฟฟ้า แรงสูง-แรงต่ำ หม้อแปลงไฟฟ้าขนาด 250 kVA พร้อมอุปกรณ์ประกอบ ดำเนินการโดยการไฟฟ้าฯ

ข้อกำหนด งานขยายเขตไฟฟ้าแรงสูง ไฟฟ้าแรงต้นและไฟฟ้าแสงสว่างถนน (ผู้รับจ้างเป็นผู้จัดหาวัสดุและดำเนินการโดยการไฟฟ้าฯ)

-ผู้รับจ้างได้รับการยืนยันจากการไฟฟ้าในรายละเอียดและรูปแบบการจ่ายไฟฟ้าให้ระบบแล้ว ผู้รับจ้างจะต้องแก้ไขปรับปรุง WIRING DIAGRAMS

-การไฟฟ้าจะเป็นผู้รับผิดชอบในการหรือถอน ชั่ว หรือขยายระบบจำหน่ายไฟฟ้า เพื่อจ่ายไฟฟ้า ให้ระบบไฟฟ้าในโครงการฯ ของสัญญาฯนี้

-ผู้รับจ้างจะต้องชออนุมัติ (SHOP DRAWINGS) และราคาขยายเขตไฟฟ้าแรงสูงและไฟฟ้าแรงต่ำ หม้อแปลงไฟฟ้า ที่ได้จากการไฟฟ้าฯ

400/230 V PANEL BOARD SCHEDULE

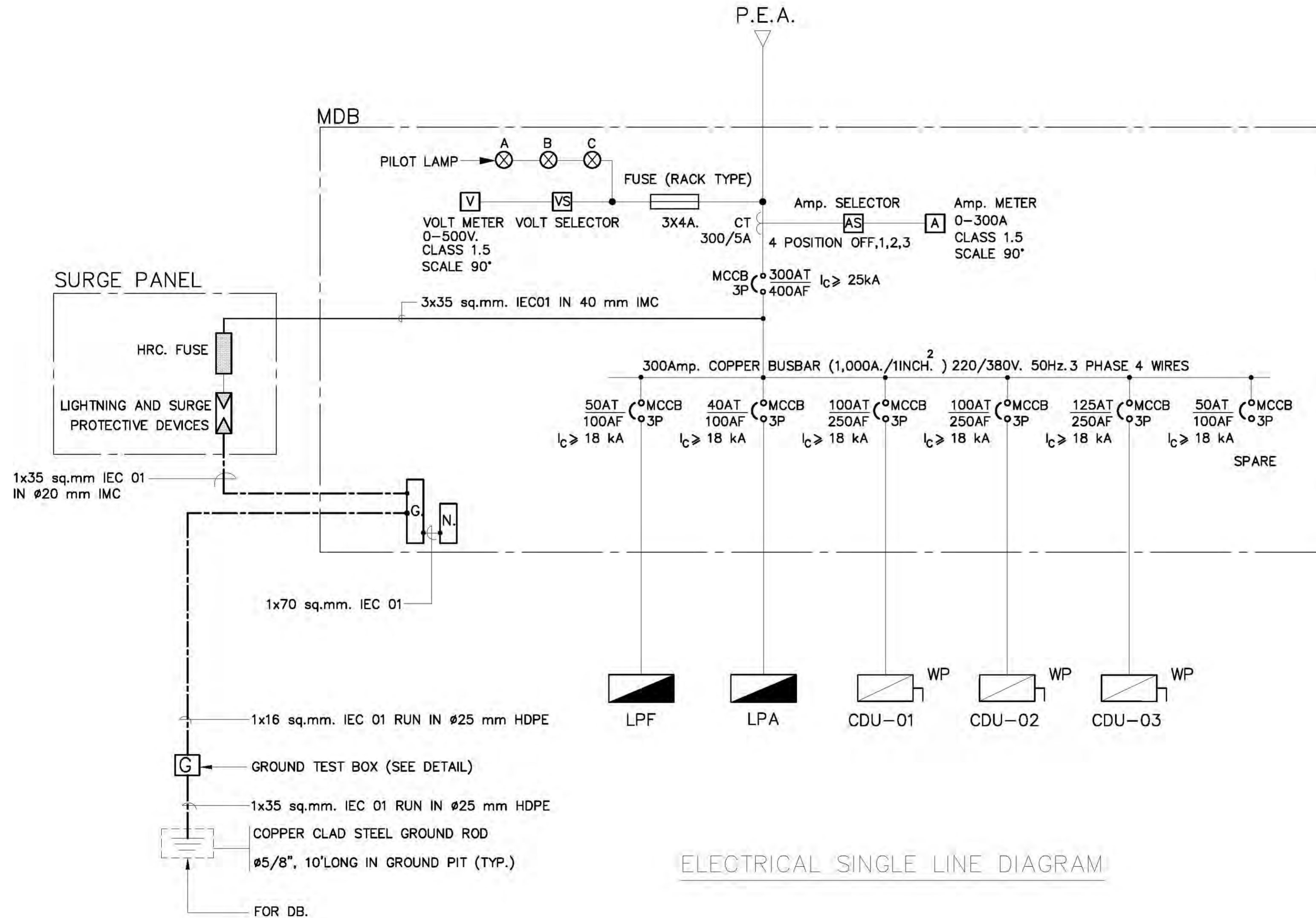
Table with columns: CKT NO., DESCRIPTION, CIRCUIT BREAKER (NO. POLE, AT), CONDUCTORS (SIZE, TYPE), CONDUITS (SIZE, TYPE), CONNECTED LOAD IN VA (PHASE A, B, C). Includes details for 24 circuits including FCU, SPARE, and server rooms.

400/230 V PANEL BOARD SCHEDULE

Table with columns: CKT NO., DESCRIPTION, CIRCUIT BREAKER (NO. POLE, AT), CONDUCTORS (SIZE, TYPE), CONDUITS (SIZE, TYPE), CONNECTED LOAD IN VA (PHASE A, B, C). Includes details for 6 feeder circuits and connection points.

โครงการ: ตันแบบอาคารสำนักงาน กอล์ฟ. ในส่วนภูมิภาค พร้อมสิ่งปลูกสร้างประกอบ. Includes project information, design team, and structural details.

Note: This Drawing is Copyrighted. All Contractors must check all dimensions on site. Only signed dimensions and grid lines are to be worked from.



โครงการ
ต้นแบบอาคารสำนักงาน กสทช.
 ในส่วนภูมิภาค พร้อมสิ่งปลูกสร้างประกอบ

เจ้าของ PROJECT OWNER
สำนักงานคณะกรรมการกิจการกระจายเสียง กิจการโทรทัศน์ และกิจการโทรคมนาคมแห่งชาติ
 ที่อยู่ : 87 ถนนพหลโยธิน ซอย 8 แขวงจตุจักร เขตจตุจักร กรุงเทพมหานคร 10400
 โทรศัพท์ : 0 2670 8888

ต้นแบบสำนักงาน กสทช. ส่วนภาค

บริษัท สถาปนิกชุมชนและสิ่งแวดล้อม อาตมศิลป์ จำกัด
 ARSOMSLIP COMMUNITY & ENVIRONMENTAL ARCHITECT CO.,LTD.
 397 ซ. สามเสนวงษ์วิชัย 25 แขวงจตุจักร เขตจตุจักร กรุงเทพมหานคร 10150
 โทร : +66 2 490 4748 54 แฟกซ์ : +66 2 490 4742
 อีเมล : arch@arsomslip.in.th www.arsomslip.co.th

ผู้ออกแบบ DESIGN TEAM

ผู้จัดทำโครงการ	PROJECT MANAGER
ไพโรจน์ จักกาทวก	ส.ส. 1453
สถาปนิก	ARCHITECT
พวงนารถ สุนทรวิภา	ร.ส. 6943
วิศวกร	วิศวกร/ผู้ควบคุม
ภูมิสถาปนิก	LANDSCAPE DESIGNER
ชัชวาล ชัย	ร.ส. 149
ทีมวิศวกร	ร.ส. 301
วิศวกรโครงสร้าง	STRUCTURAL ENGINEER
ชาญณรงค์ ปัทมาธิ	ส.บ. 8892
วสันต์ แซ่ตั้ง	ส.บ. 9670
อชชัย บุญเกิด	ส.บ. 11703

FUSION CONSULTANTS
บริษัท ฟิวชั่น คอนซัลแตนท์ จำกัด
 81/55 ซอยวิภาวดีรังสิต แขวงจตุจักร เขตจตุจักร กรุงเทพฯ 10110
 โทรศัพท์ 0-2382-5375-6 โทรสาร 0-2382-2641
 E-mail : fusion@fusionconsultants.co.th

วิศวกรระบบปรับอากาศและระบบไฮดรอลิก	MECHANICAL ENGINEER
ผู้ทรงคุณวุฒิ	ร.บ. 578
วิศวกรระบบสุขาภิบาลและดับเพลิง	SANITARY ENGINEER
ผู้ทรงคุณวุฒิ	ร.บ. 87
ผู้ควบคุมงาน	ร.บ. 3890
วิศวกรงานระบบไฟฟ้า	ELECTRICAL ENGINEER
พิชญะ จันทราวัฒน์	ร.บ. 613
ชัยพร ไกรภาค	ร.บ. 47006
ธวัฒน์ ชัยกุล	ร.บ. 49996

รายการแก้ไข REVISIONS	
ครั้งที่	รายละเอียด

KEY PLAN

รหัสโครงการ PROJECT'S CODE
 1703AR_กสทช_ภูมิภาค

แบบแสดง DRAWING TITLE
 ไรเซอร์ไดอะแกรมระบบไฟฟ้า

มาตรฐาน:	หน่วยแบบ:
ตรวจสอบ:	
อนุมัติ:	
วันที่: 28 มิถุนายน 2560	

Note
 This Drawing is Copyrighted. All Contractors must check all dimensions on site. Only figured dimensions and grid lines are to be worked from. Discrepancies must be reported immediately to the Architect or Engineer concerned before proceeding.

แบบสถาปัตย์ A2 มาตรฐาน A2 เป็นแบบแสดง