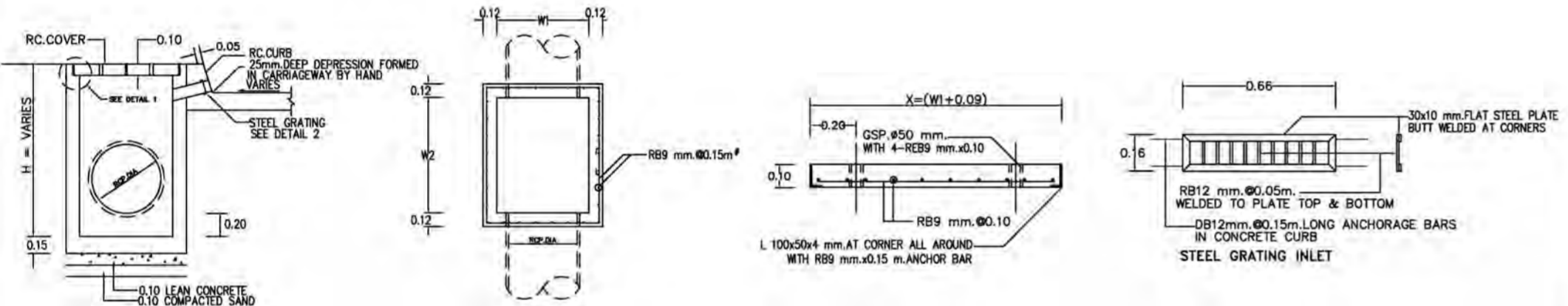


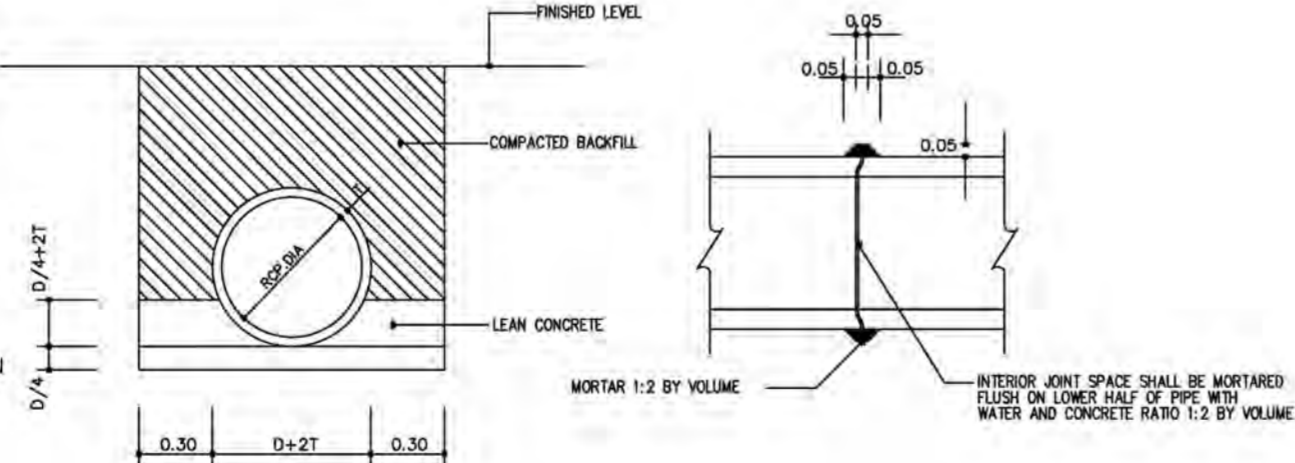
01 PLAN OF MANHOLE TYPE NTS. 02 REINFORCING DETAILS SECTIONS A-A NTS. 03 PLAN NTS. 04 DETAIL 1 NTS.



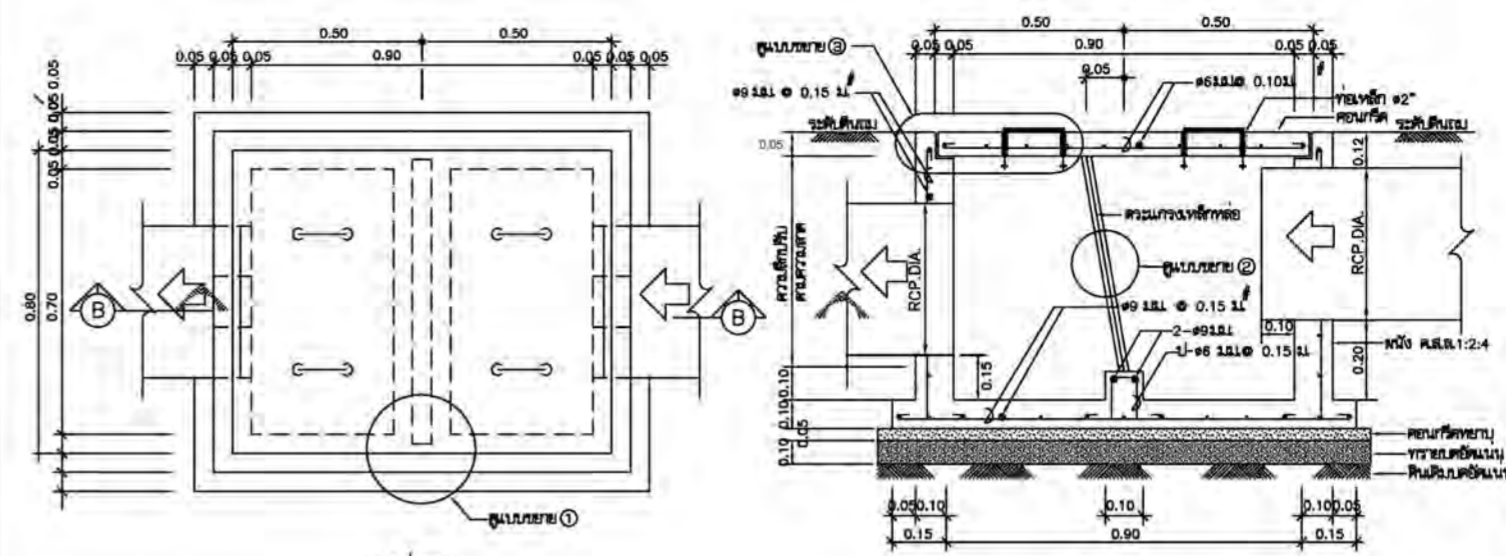
05 SECTION A-A NTS. 06 SECTION B-B NTS. 07 SECTION C-C NTS. 08 DETAIL 2 NTS.

RCP DIA (m.)	MANHOLE DIMENSIONS		RC COVER DIMENSIONS		
	W1	W2	X	Y	COVER
0.40	0.60	0.60	0.69	0.69	SINGLE
0.60	0.80	0.80	0.89	0.44	DOUBLE
0.80	1.00	1.00	1.09	0.54	DOUBLE
1.00	1.20	1.20	1.29	0.65	DOUBLE
1.20	1.40	1.60	1.49	0.65	DOUBLE

NOTE :  
 1. ALL DIMENSION ARE IN METERS UNLESS OTHERWISE INDICATED  
 2. MANHOLE SIZE SHALL BE VARY ACCORDING TO THE SIZE OF PIPE DRAIN  
 3. STEEL GRATING SHALL HAVE ONE PRIME COAT OF RED LEAD OXIDE AND TWO FINISHED COATS OF APPROVED BITUMINOUS PAINT OR COAL TAR (PORTLAND ENCASED IN CONCRETE EXEMPTED)



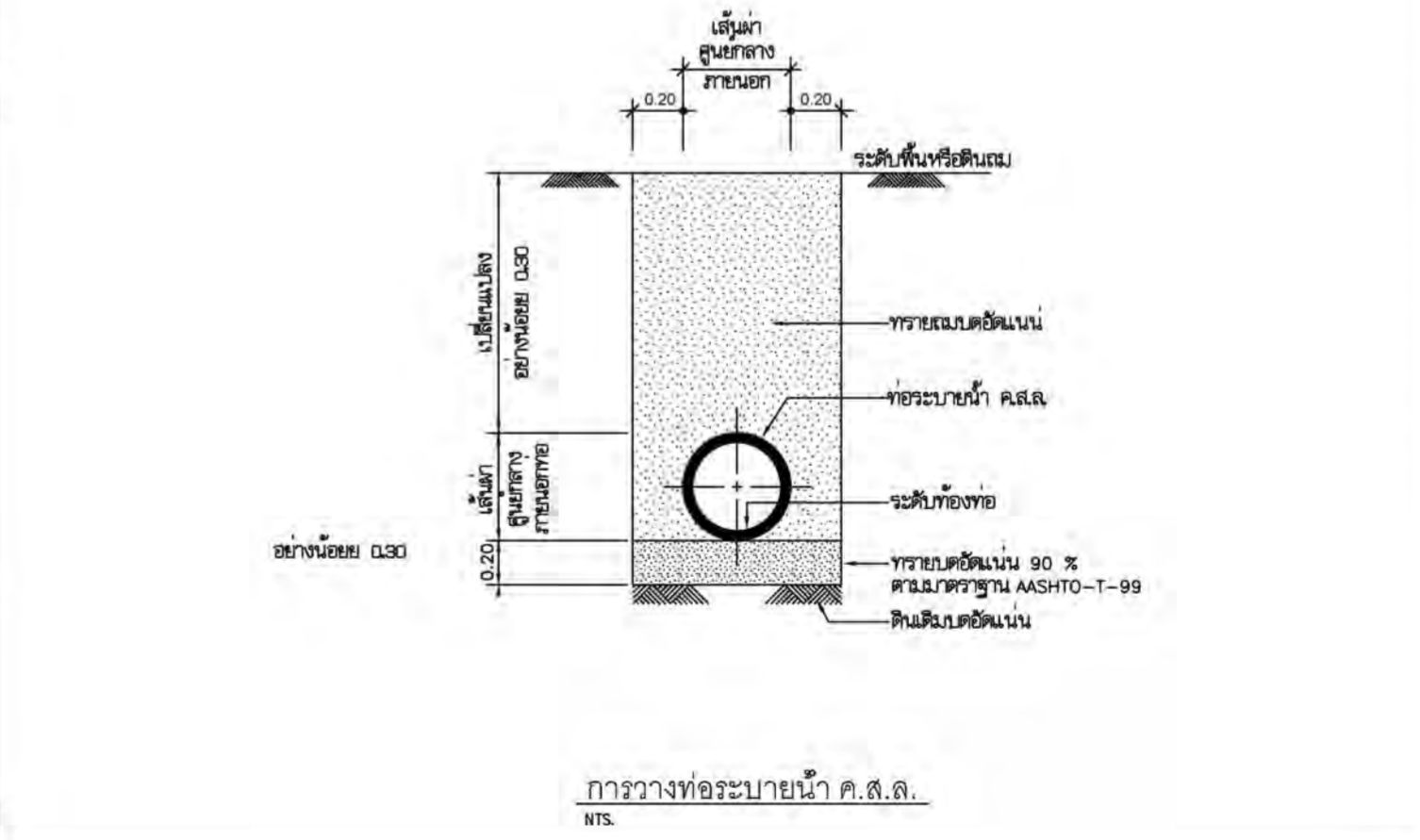
09 RC COVER DETAIL NTS. 10 BEDDING JOINT OF RCP NTS. 11 RC PIPE CONNECTION DETAILS NTS.



แปลน SECTION B แบบขยายปิดก้นตะขะ NTS.

แบบขยาย 1 NTS. แบบขยาย 2 NTS. แบบขยาย 3 NTS.

ขนาด	ความถี่	ความถี่	C	S (ระยะห่าง)
mm	mm	mm	mm	mm
300	0.60	1.00	0.060	0.10
250	0.50	1.00	0.042	0.10
200	0.45	1.00	0.033	0.10
150	0.40	1.00	0.025	0.10
<100	0.30	1.00	0.017	0.08



การวางท่อระบายน้ำ ค.ส.ล. NTS.

โครงการ  
 ต้นแบบอาคารสำนักงาน กลสข.  
 ในส่วนภูมิภาค พร้อมสิ่งปลูกสร้างประกอบ  
 กลสข.  
 เจ้าของ  
 สำนักบริหารการช่างเทคนิคส่วนภูมิภาค  
 ที่อยู่ : 87 ถนนพหลโยธิน ซอย 8 แขวงจตุจักร เขตจตุจักร กทม 10400  
 โทรศัพท์ : 0 2670 8888

ต้นแบบสำนักงาน กลสข. ส่วนภาค  
 บริษัท สถาปนิกชุมชนและสิ่งแวดล้อม อาร์คิสลิป จำกัด  
 ARSOMSLIP COMMUNITY & ENVIRONMENTAL ARCHITECT CO.,LTD.  
 397 ซ. เสน่ห์ยามเย็น ซอย 25 แขวงจตุจักร เขตจตุจักร กทม. 10150  
 โทร : +66 2 490 4748 54 แฟกซ์ : +66 2 490 4742  
 อีเมล : arch@arsomslip.in.th www.arsomslip.co.th

ผู้ออกแบบ DESIGN TEAM  
 ผู้จัดการโครงการ PROJECT MANAGER  
 วัฒน จักกพาศ ธี-ธ. 1453  
 สถาปนิก ARCHITECT  
 พงศกร ตูบพิลาภา ธี-ธ. 6943  
 วิศวกร ธีระศักดิ์ ธี-ธ. 6943  
 ภูมิสถาปนิก LANDSCAPE DESIGNER  
 ชัยวัฒน์ ธี-ธ. 1149  
 วิศวกรโครงสร้าง STRUCTURAL ENGINEER  
 ชัยวัฒน์ บัณฑิตชัย ธี-ธ. 8892  
 วิศวกร ธีระศักดิ์ ธี-ธ. 9670  
 วิศวกร ธีระศักดิ์ ธี-ธ. 11703

บริษัท ฟิวชั่น วิศวกรรมการก่อสร้าง จำกัด  
 81/55 ซอยวิภาวดีรังสิต แขวงจตุจักร เขตจตุจักร กทม. 10110  
 โทรศัพท์ 0-2392-5375-6 โทรสาร 0-2392-2641  
 E-mail : fusion@fusionconsultants.co.th

วิศวกรระบบปรับอากาศ MECHANICAL ENGINEER  
 สุวิทย์ สันติวิทย์กุล ธี.ธ. 578  
 วิศวกรระบบสุขาภิบาล SANITARY ENGINEER  
 สุวิทย์ สันติวิทย์กุล ธี.ธ. 87  
 วิศวกรระบบไฟฟ้า ELECTRICAL ENGINEER  
 สุวิทย์ สันติวิทย์กุล ธี.ธ. 3890  
 วิศวกรระบบปรับอากาศ MECHANICAL ENGINEER  
 สุวิทย์ สันติวิทย์กุล ธี.ธ. 613  
 วิศวกรระบบสุขาภิบาล SANITARY ENGINEER  
 สุวิทย์ สันติวิทย์กุล ธี.ธ. 47008  
 วิศวกรระบบไฟฟ้า ELECTRICAL ENGINEER  
 สุวิทย์ สันติวิทย์กุล ธี.ธ. 49996

KEY PLAN

รหัสโครงการ PROJECT'S CODE  
 1703AR\_กลสข\_ภูมิภาค

แบบแสดง DRAWING TITLE  
 แบบขยายการติดตั้งทั่วไป

มาตรฐาน: NTS. หน่วยงาน: NTS.  
 วิศวกร: SNO-03  
 วันที่: 28 มิถุนายน 2560

Notes  
 This Drawing is Copyrighted. All Contractors must check all dimensions on site. Only figured dimensions and grid lines are to be worked from. Discrepancies must be reported immediately to the Architect or Engineer concerned before proceeding.



# ระบบประปา, สุขาภิบาลและระบบดับเพลิง

สารบัญแบบ		สัญลักษณ์ ระบบประปา, สุขาภิบาล และดับเพลิง				คำย่อ			
แผ่นที่	แบบแสดง	สัญลักษณ์	รายละเอียด	สัญลักษณ์	รายละเอียด	คำย่อ	ความหมาย	คำย่อ	ความหมาย
	อาคารสำนักงาน		ท่อน้ำประปา (COLD WATER PIPE)		ประตูน้ำ ชนิดเกทวาล์ว (GATE VALVE)	A/C	ABOVE CEILING	P.	PUMP
SN-01	สารบัญแบบ สัญลักษณ์ และคำย่อ		ท่อน้ำร้อน (HOT WATER PIPE)		ประตูน้ำ ชนิดโกลบวาล์ว (GLOBE VALVE)	A/F	ABOVE FLOOR FINISHING	PRV.	PRESSURE RELIEF VALVE
SN-02	แบบระบบประปา และสุขาภิบาล ชั้นที่ 1		ท่อน้ำโสโครก (SOIL PIPE)		ประตูน้ำ ชนิดบอลวาล์ว (BALL VALVE)	AB.	AIR BLOWER	PT.	PRESSURE TANK
SN-03	แบบระบบประปา และสุขาภิบาล ชั้นที่ 2		ท่อน้ำทิ้ง (WASTE, DRAIN PIPE)		ประตูน้ำ ชนิดบัตเตอร์ฟลายวาล์ว (BATTER FLY VALVE)	ACV.	ALARM CHECK VALVE	RCP.	REINFORCE CONCRETE PIPE
SN-04	แบบระบบสุขาภิบาล ชั้นหลังคา		ท่ออากาศ (VENT PIPE)		ประตูน้ำ กันน้ำย้อนกลับ (CHECK VALVE)	AFF.	ABOVE FLOOR FINISHING	RD.	ROOF DRAIN
SN-05	แบบขยาย ท่อน้ำ TL-1, TL-2,		ท่อน้ำฝน (RAIN PIPE)		ลาดเอียง (SLOPE)	AT.	AERATOR	RL.	RAIN LEADER PIPE
SN-06	แบบขยาย ท่อน้ำ TL-3, TL-4		ท่อระบายน้ำคอนกรีตเสริมเหล็ก (REINFORCE CONCRETE PIPE)		ตะแกรงกรองผง (Y-STAINER)	AV.	AUTOMATIC AIR VENT	S.	SOIL PIPE
SN-07	แบบแสดงรายละเอียดทั่วไป 1		วาล์วลากลอย (FLOAT CONTROL VALVE)		วาล์วระบายความดันส่วนเกิน (PRESSURE RELIEF VALVE)	B/F	BELOW FLOOR	SA.	SHOCK ABSORBER
SN-08	แบบแสดงรายละเอียดทั่วไป 2		ท่อดับเพลิง (FIRE PIPE)		วาล์วลดแรงดัน (PRESSURE REDUCING VALVE)	BFV.	BUTTERFLY VALVE	SK.	SINK
SN-09	แบบแสดงรายละเอียดทั่วไป -		ท่อรับและระบายน้ำใต้ดิน (SUB DRAIN)		วาล์วปรับแรงดันกับมาตรวาล์วแรงดัน (PRESSURE REGULATION VALVE)	BP.	BOOSTER PUMP	SP.	SUBMERSIBLE PUMP
SN-10	แบบแสดงรายละเอียด บ่อน้ำดับเพลิง		ท่อโค้งลง (PIPE TURN DOWN)		วาล์วปรับแรงดันกับมาตรวาล์วแรงดัน (PRESSURE REGULATION VALVE)	BV.	BALL VALVE	SS.	SUPERVISORY SWITCH
			ท่อโค้งขึ้น (PIPE TURN UP)		วาล์วควบคุมการ ปิด-เปิด ด้วยสัญญาณ (SOLENOID VALVE)	B/G	BELOW GRADE	T/A	TO ABOVE
			ข้อต่อท่อดูว์ที (TEE)		ประตูน้ำแบบมี แกนยก (OS & Y GATE VALVE)	CO.	CLEANOUT	T/B	TO BELOW
			ข้อต่อท่อดูว์ที 45 (Y-TEE 45)		ข้อต่ออ่อน ทำด้วยยาง (RUBBER FLEXIBLE CONNECTOR)	CONC.	CONCRETE	TYP.	TYPICAL
			ข้อต่อท่อดูว์ที 90 (Y-TEE 90)		ข้อต่ออ่อน สำหรับท่อรับแรงดัน (STAINLESS FLEXIBLE CONNECTOR)	CWP.	COLD WATER PUMP	U/G	UNDERGROUND
			ข้อต่อลดขนาดท่อ ชนิดตรง (CONCENTRIC REDUCER)		อุปกรณ์ไล่อากาศ อัตโนมัติ (AUTOMATIC AIR VENT)	CV.	CHECK VALVE	V.	VENT PIPE
			ข้อต่อลดขนาดท่อ ชนิดเอียง (ECCENTRIC REDUCER)		มาตรวาล์วน้ำประปา (WATER METER)	CW.	COLD WATER PIPE	VTR.	VENT THROUGH ROOF
			จุกอุดปลายท่อ (PIPE CAP END)		ก๊อกสูบน้ำ (HOSE BIBB)	F.	FIRE PIPE	VTW.	VENT THROUGH WALL
			ช่องระบายน้ำที่พื้น (FLOOR DRAIN)		เครื่องสูบน้ำ (PUMP)	FCO.	FLOOR CLEANOUT	W.	WASTE PIPE
			ปลายท่อระบายอากาศ ติดตั้งตะแกรงดีกันแมลง (VTR. W/INSECTSCREEN)		ข้อต่อ ยูเนียน (UNION)	FD.	FLOOR DRAIN	W/	WITH
			ช่องระบายน้ำที่หลังคา (ROOF DRAIN)		ถังดับเพลิงชนิด ทั่วไป	F/A	FROM ABOVE	WH.	WATER HEATER
			ช่องระบายน้ำที่กระถาง หรือบริเวณปลูกต้นไม้ (PLANTING AREA DRAIN)		(MULTI PURPOSE DRY CHEMICAL FIRE EXTINGUISHER 6A: 20LBS.)	F/B	FROM BELOW	WH.	WATER HEATER
			ช่องระบายน้ำ ด้านข้างหรือผนัง (SCUPPER DRAIN)		ถังดับเพลิงชนิด CO2 ขนาด 10LBS (10 B:C)	FDC.	FIRE DEPARTMENT CONNECTOR	WWT.	WASTE WATER TREATMENT UNIT
			ช่องทำความสะอาดท่อ ที่พื้น (FLOOR CLEAN OUT)			FH.	FIRE HYDRANT		
			ช่องทำความสะอาดท่อ ที่ปลายท่อ (CLEAN OUT)			FHC.	FIRE HOSE CABINET		
			บ่อพักน้ำทิ้ง (MANHOLE) พร้อม ฝาคอนกรีตเสริมเหล็ก			FR.	FROM		
			บ่อพักน้ำทิ้ง (MANHOLE) พร้อม ฝาตะแกรงเหล็ก			GV.	GATE VALVE		
			บ่อพักน้ำเสีย (SEWER MANHOLE)			HB.	HOSE BIBB		
			บ่อดักไขมัน สี่เหลี่ยม (PACKAGE GREASE TRAP)			HW.	HOT WATER PIPE		
			บ่อดักขยะ (GRABAGE TRAP)			KW.	KITCHEN WASTE PIPE		
						M.	WATER METER		
						MAX.	MAXIMUM		
						MIN.	MINIMUM		
						ND.	NEAREST DRAIN		

โครงการ PROJECT  
**ต้นแบบอาคารสำนักงาน กสทช.**  
**ในส่วนภูมิภาค พร้อมสิ่งปลูกสร้างประกอบ**

เจ้าของ OWNER  
**สำนักงานคณะกรรมการกสทช.และภูมิภาค**  
 ที่อยู่ : 87 ถนนพหลโยธิน ซอย 8 แขวงจตุจักร เขตจตุจักร กทม 10400  
 โทรศัพท์ : 0 2670 8888

---

**ต้นแบบสำนักงาน กสทช. ส่วนภาค**

**บริษัท สถาปนิกชุมชนและสิ่งแวดล้อม อาคเนย์ จำกัด**  
 ARSOMSIIP COMMUNITY & ENVIRONMENTAL ARCHITECT CO.,LTD.  
 397 ซ. งามวงศ์มาลัย 25 แขวงจตุจักร เขตจตุจักร กทม. 10150  
 โทร : +66 2 490 4748 54 แฟกซ์ : +66 2 490 4742  
 อีเมล : arci@arsomsiip.co.th www.arsomsiip.co.th

---

**ผู้ออกแบบ DESIGN TEAM**

**ผู้จัดการโครงการ PROJECT MANAGER**  
 วัฒน ธิราชพาท ส.ส. 1453

**สถาปนิก ARCHITECT**  
 พงษ์กร อภิรักษ์ ส.ส. 6943

**ผู้จัดทำภูมิทัศน์ LANDSCAPE DESIGNER**  
 ชัยเชษฐ์ ชัย ส.ส. 1149

**วิศวกรโครงสร้าง STRUCTURAL ENGINEER**  
 ชัยเชษฐ์ ชัย ส.ส. 1149

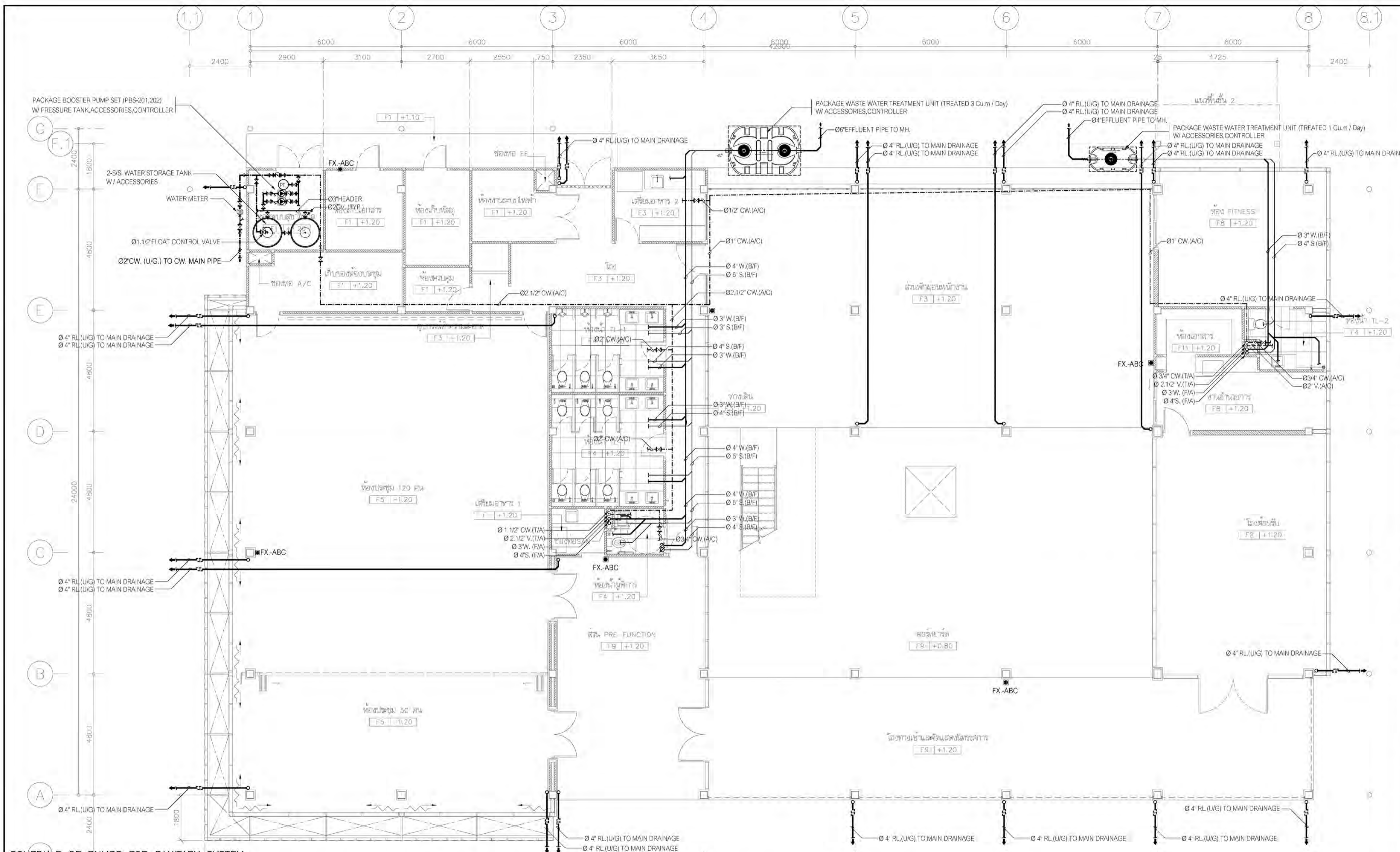
**วิศวกรระบบปรับอากาศ MECHANICAL ENGINEER**  
 ชัยเชษฐ์ ชัย ส.ส. 1149

**วิศวกรระบบสุขาภิบาล SANITARY ENGINEER**  
 ชัยเชษฐ์ ชัย ส.ส. 1149

**วิศวกรระบบไฟฟ้า ELECTRICAL ENGINEER**  
 ชัยเชษฐ์ ชัย ส.ส. 1149

**รายการแก้ไข REVISIONS**

ครั้งที่	รายละเอียด	วันที่



SCHEDULE OF PUMPS FOR SANITARY SYSTEM

CODE	DESCRIPTION	TYPE	Q'TY (SET)	CAPACITY PER SET			SPEED (RPM)	ELECTRICAL SYSTEM (V/ø/Hz)	STARTER TYPE	FUNCTION	OPERATION AND CONTROL
				FLOW (GPM)	TDH (FT)	APPROX. MOTOR (HP)					
PSB.-201,202	PACKAGE BOOSTER PUMP SET WHICH CONSISTING OF - 2 SETS OF PRESSURE BOOSTER PUMP - 1 SET OF DIAPHRAGM PRESSURE TANK ≥ 200 L. - CONTROLLER UNIT - PIPING & ACCESSORIES - STEEL BASE PLATE	CENTRIFUGAL END SUCTION PUMP	1	30	80	~ 1.5	2,900	220/1/50	D.O.L.	ALTERNATE AND PARALLEL OPERATION	1) AUTOMATIC OPERATION CONTROLLED BY PRESSURE SWITCH 2) ETC.

แบบระบบ ประปาและสุขาภิบาล ชั้นที่ 1

มาตรฐาน

1:100

โครงการ  
**ต้นแบบอาคารสำนักงาน กสทช.**  
 ในส่วนภูมิภาค พร้อมสิ่งปลูกสร้างประกอบ

เจ้าของ  
**กสทช.** OWNER

สำนักออกแบบการศึกษานวัตกรรมและนวัตกรรม  
 โทร : 07 ๓๓๓๓๓๓๓๓ โทร ๘ ๓๓๓๓๓๓๓๓ โทร ๓๓๓ ๓๓๓ ๓๓๓๓  
 โทรสาร : ๐ ๒๓๓ ๓๓๓๓

ต้นแบบสำนักงาน กสทช. ส่วนภาค

บริษัท สถาปนิกชุมชนและสิ่งแวดล้อม อาศรมศิลป์ จำกัด  
 ARSOMSLIP COMMUNITY & ENVIRONMENTAL ARCHITECT CO.,LTD.  
 397 ซ. งามวงศ์มาลัย 25 แขวงจตุจักร เขตจตุจักร กทม. 10150  
 โทร : +66 2 490 4748 ๕๔ โทรสาร : +66 2 490 4742  
 E-mail : arch@arsomslip.co.th www.arsomslip.co.th

ผู้ออกแบบ DESIGN TEAM

ผู้จัดการโครงการ PROJECT MANAGER  
 วัฒน รัชชชญา วัฒน รัชชชญา ๕-๕๓. 1453

สถาปนิก ARCHITECT  
 พงศกร สุขปัญญา พงศกร สุขปัญญา ๓-๕๓. 6943

วิศวกรโครงสร้าง STRUCTURAL ENGINEER  
 ชัยวัฒน์ ชัยวัฒน์ ๓-๕๓.149

วิศวกรภูมิสถาปัตย์ LANDSCAPE DESIGNER  
 ชัยวัฒน์ ชัยวัฒน์ ๓-๕๓.301

วิศวกรเครื่องกลและไฟฟ้า MECHANICAL ENGINEER  
 ชัยวัฒน์ ชัยวัฒน์ ๕๓. 8892

วิศวกรสุขาภิบาลและสิ่งแวดล้อม SANITARY ENGINEER  
 ชัยวัฒน์ ชัยวัฒน์ ๕๓.9670

วิศวกรระบบไฟฟ้า ELECTRICAL ENGINEER  
 ชัยวัฒน์ ชัยวัฒน์ ๕๓.11703

บริษัท ฟิวชั่น คอนซัลแตนท์ จำกัด  
 81/55 ซอยพหลโยธิน ถนนพหลโยธิน แขวงจตุจักร เขตจตุจักร กทม. 10110  
 โทรสาร 0-2392-5375-6 โทรสาร 0-2392-2641  
 E-mail : fusion@fusionconsultants.co.th

วิศวกรระบบปรับอากาศและระบายอากาศ MECHANICAL ENGINEER  
 ผู้บริหาร ชัยวัฒน์ ชัยวัฒน์ ๓.578

วิศวกรสุขาภิบาลและสิ่งแวดล้อม SANITARY ENGINEER  
 ผู้บริหาร ชัยวัฒน์ ชัยวัฒน์ ๓.๕7

วิศวกรระบบไฟฟ้า ELECTRICAL ENGINEER  
 วิศวกร ชัยวัฒน์ ชัยวัฒน์ ๓.๕13

วิศวกร วิศวกร ชัยวัฒน์ ชัยวัฒน์ ๓.๕7006

วิศวกร วิศวกร ชัยวัฒน์ ชัยวัฒน์ ๓.๕49996

รายการแก้ไข REVISIONS

ครั้งที่ รายละเอียด วันที่/เดือน ปี

KEY PLAN

รหัสโครงการ PROJECT'S CODE  
 1703AR\_กสทช. ภูมิภาค

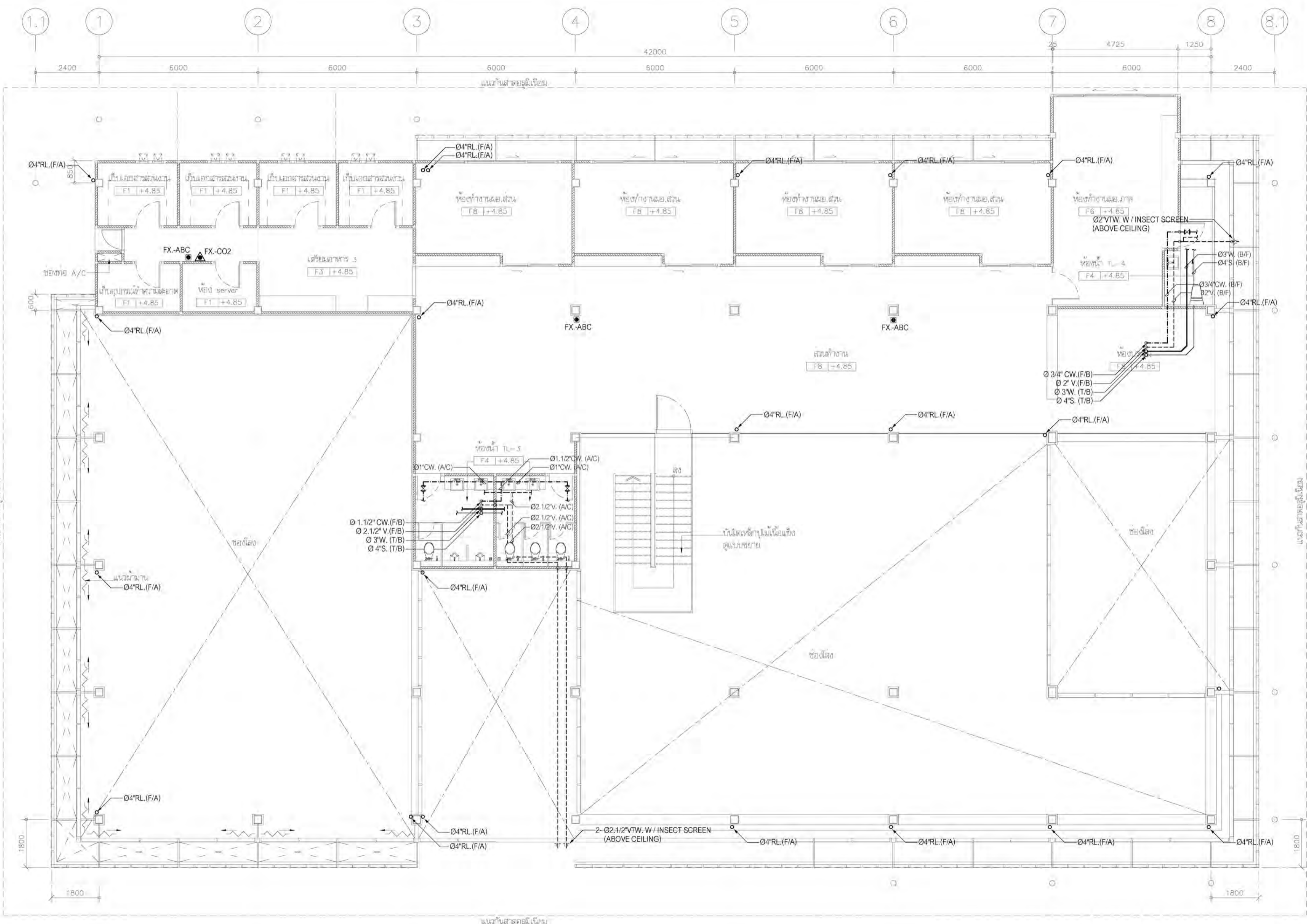
แบบแสดง DRAWING TITLE  
 แบบแสดงระบบ ประปาและสุขาภิบาล ชั้นที่ 1

มาตรฐาน 1:100 หมายเหตุ

ตรวจสอบ :  
 อนุมัติ :  
 วันที่ : 28 มิถุนายน 2560

Notes  
 This Drawing is Copyrighted. All Contractors must check all dimensions on site. Only figured dimensions and grid lines are to be worked from. Discrepancies must be reported immediately to the Architect or Engineer concerned before proceeding.

แบบแสดง A2 มาตรฐาน 1:100



โครงการ  
**ต้นแบบอาคารสำนักงาน กสทช.**  
 ในส่วนภูมิภาค พร้อมสิ่งปลูกสร้างประกอบ

เจ้าของ  
**กสทช.** OWNER

สำนักอาคารและการจัดการสิ่งแวดล้อมและภูมิสถาปัตย์  
 ที่อยู่ : 87 ถนนพหลโยธิน ซอย 8 แขวงจตุจักร เขตจตุจักร กรุงเทพฯ 10400  
 โทรศัพท์ : 0 2670 8888

**ต้นแบบสำนักงาน กสทช. ส่วนภาค**

**บริษัท สถาปนิกชุมชนและสิ่งแวดล้อม อาคริลิค จำกัด**  
 ARSOMSLP COMMUNITY & ENVIRONMENTAL ARCHITECT CO.,LTD.  
 397 ซ. เสน่ห์สมรชัย 25 แขวงจตุจักร เขตจตุจักร กรุงเทพฯ 10150  
 โทร : +66 2 480 4748 54 แฟกซ์ : +66 2 480 4742  
 อีเมล : arch@arsomslp.co.th www.arsomslp.co.th

**ผู้ออกแบบ DESIGN TEAM**

ผู้จัดการโครงการ	PROJECT MANAGER
วิวัฒน์ รัชกาลพฤกษ์	ผ.ส. 1453
สถาปนิก	ARCHITECT
พงศ์กร ตูนภิรักษ์	ภ.ส. 6943
วิศวกร	วิศวกร
วิฑูรย์ เมฆน้อย	วิฑูรย์ ฟูจุงทศไชย
ภูมิสถาปนิก	LANDSCAPE DESIGNER
ชัชชาติ ชิง	ภ.ส. 1149
วิศวกรโยธา	STRUCTURAL ENGINEER
ชัชชาติ ชิง	ผ. 8892
วิศวกรโยธา	STRUCTURAL ENGINEER
ชัชชาติ ชิง	ผ. 9670
วิศวกรโยธา	STRUCTURAL ENGINEER
ชัชชาติ ชิง	ผ. 11703

**บริษัท วิศวกร วิศวกรโยธา จำกัด**  
 81/55 ซอยพหลโยธิน ถนนพหลโยธิน แขวงจตุจักร เขตจตุจักร กรุงเทพฯ 10110  
 โทรศัพท์ 0-2392-5375-6 โทรสาร 0-2392-2641  
 E-mail : fusion@fusionconsultants.co.th

**วิศวกรระบบปรับอากาศและระบายอากาศ MECHANICAL ENGINEER**

ผู้บริการ สันติวิมลกุล

**วิศวกรระบบสุขาภิบาลและสิ่งแวดล้อม SANITARY ENGINEER**

ผู้บริการ สันติวิมลกุล

ผู้ตรวจสอบ ภาณุประดิษฐ์

**วิศวกรระบบไฟฟ้า ELECTRICAL ENGINEER**

พิษณุ จันทระคุณวัฒน์

ชัยพร โทษนาสุ

ชานันต์ ช่อผล

วิศวกรระบบปรับอากาศและระบายอากาศ	MECHANICAL ENGINEER
ผู้บริการ สันติวิมลกุล	ภ. 578
วิศวกรระบบสุขาภิบาลและสิ่งแวดล้อม	SANITARY ENGINEER
ผู้บริการ สันติวิมลกุล	ภ. 87
ผู้ตรวจสอบ ภาณุประดิษฐ์	ภ. 3890
วิศวกรระบบไฟฟ้า	ELECTRICAL ENGINEER
พิษณุ จันทระคุณวัฒน์	ภ. 613
ชัยพร โทษนาสุ	ภ. 47006
ชานันต์ ช่อผล	ภ. 49996

**รายการแก้ไข REVISIONS**

ครั้งที่	รายละเอียด	วัน/เดือน/ปี

**KEY PLAN**

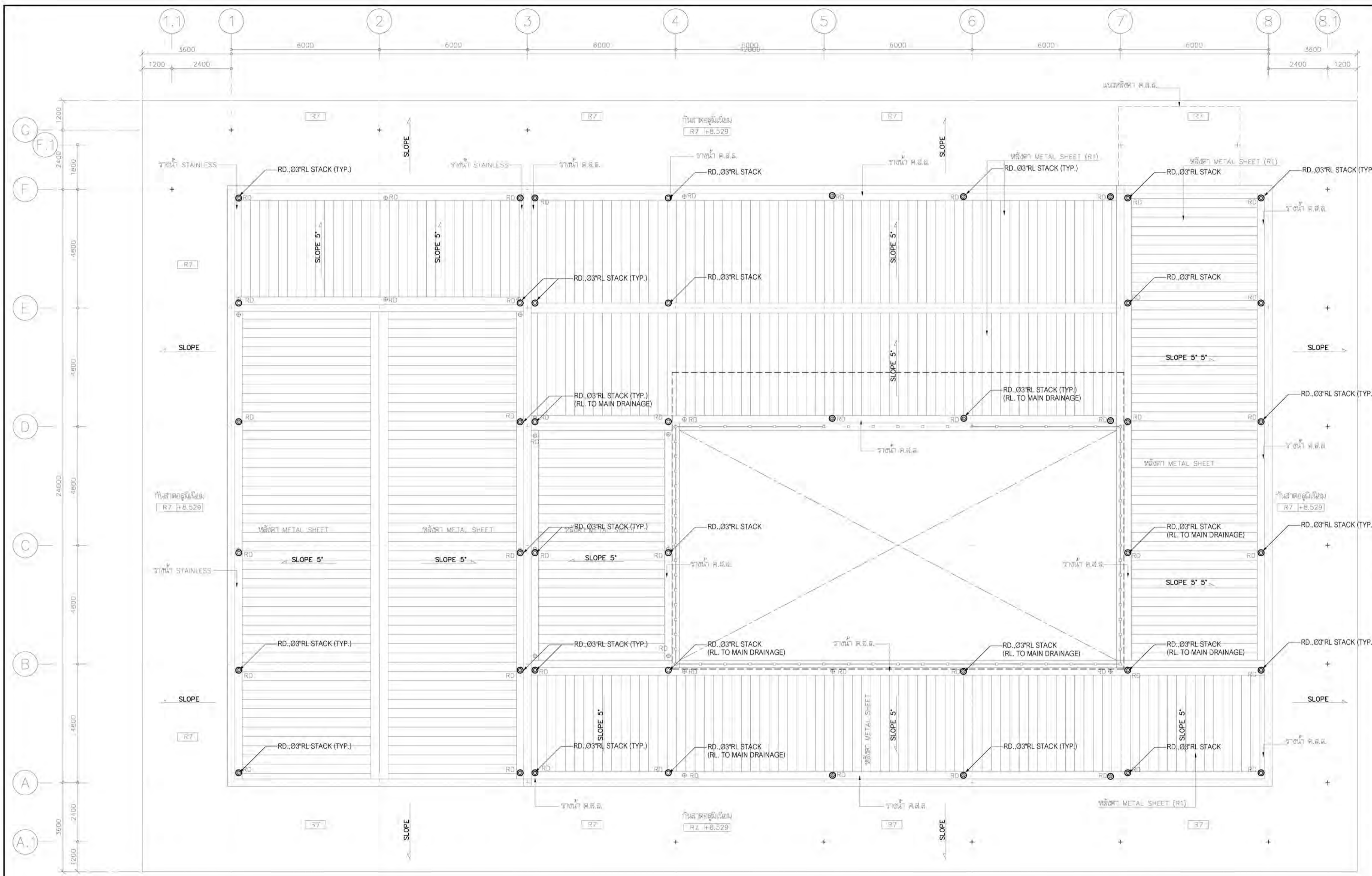
รหัสโครงการ PROJECT'S CODE  
 1703AR\_กสทช. ภูมิภาค

แบบแสดง DRAWING TITLE  
 แบบระบบปรับอากาศและสุขาภิบาล ชั้นที่ 2

มาตราส่วน: 1:100	หมายเลขแบบ
ตรวจสอบ :	SN-03
อนุมัติ :	
วันที่ : 28 มิถุนายน 2560	

Notes  
 This Drawing is Copyrighted. All Contractors must check all dimensions on site. Only figured dimensions and grid lines are to be worked from. Discrepancies must be reported immediately to the Architect or Engineer concerned before proceeding.

**แบบระบบ ประปาและสุขาภิบาล ชั้นที่ 2**  
 1:100



โครงการ  
**ต้นแบบอาคารสำนักงาน กสทช.**  
 ในส่วนภูมิภาค พร้อมสิ่งปลูกสร้างประกอบ

เจ้าของ  
**กสทช.** OWNER

สำนักงานคณะกรรมการกิจการกระจายเสียง กิจการโทรทัศน์ และกิจการโทรคมนาคมแห่งชาติ  
 ที่อยู่ : 87 ถนนพหลโยธิน ซอย 8 แขวงจตุจักร เขตจตุจักร กรุงเทพฯ 10400  
 โทรศัพท์ : 0 2670 8888

ต้นแบบสำนักงาน กสทช. ส่วนภาค

บริษัท สถาปนิกชุมชนและสิ่งแวดล้อม สถาปนิก จำกัด  
 ARSOMSLP COMMUNITY & ENVIRONMENTAL ARCHITECT CO.,LTD.  
 397 ซ. เกษมธรรมรังษี 25 แขวงจตุจักร เขตจตุจักร กรุงเทพฯ 10150  
 โทร : +66 2 490 4748 54 โทรสาร : +66 2 490 4742  
 E-mail : arch@arsomslp.co.th www.arsomslp.co.th

ผู้ออกแบบ DESIGN TEAM

ผู้จัดการโครงการ PROJECT MANAGER  
 วัฒนัน รัชชชพาศ 4-88. 1453

สถาปนิก ARCHITECT  
 พงศกร คุณภิรมย์ 4-88. 6943

วิศวกร ภูมิสถาปัตย์ LANDSCAPE DESIGNER  
 ชัยวัฒน์ ชิง 4-88.149

วิศวกรโยธา วิศวกรโครงสร้าง STRUCTURAL ENGINEER  
 ชัยวัฒน์ แสงศรี 4-88. 8892

วิศวกรโยธา วิศวกรโครงสร้าง STRUCTURAL ENGINEER  
 ชัยวัฒน์ แสงศรี 4-88. 8892

วิศวกรโยธา วิศวกรโครงสร้าง STRUCTURAL ENGINEER  
 ชัยวัฒน์ แสงศรี 4-88. 8892

บริษัท ฟิวชั่น คอนซัลแตนท์ จำกัด  
 81/25 ซอยสุขุมวิท ถนนสุขุมวิท 10110  
 กรุงเทพฯ 10110  
 โทรศัพท์ 0-2392-5375-6 โทรสาร 0-2392-2641  
 E-mail : fusion@fusionconsultants.co.th

วิศวกรระบบปรับอากาศและระบบอาคาร MECHANICAL ENGINEER  
 ผู้บริการ ธีรวิทย์ ธีรวิทย์ 4-88.578

วิศวกรระบบสุขาภิบาลและสิ่งแวดล้อม SANITARY ENGINEER  
 ผู้บริการ ธีรวิทย์ ธีรวิทย์ 4-88.87

วิศวกรระบบไฟฟ้า ELECTRICAL ENGINEER  
 วิศวกร ธีรวิทย์ ธีรวิทย์ 4-88.613

ช่างเทคนิค ชัยวัฒน์ ธีรวิทย์ 4-88.47008

ช่างเทคนิค ชัยวัฒน์ ธีรวิทย์ 4-88.49996

รายการแก้ไข REVISIONS	
ครั้งที่	รายละเอียด

KEY PLAN

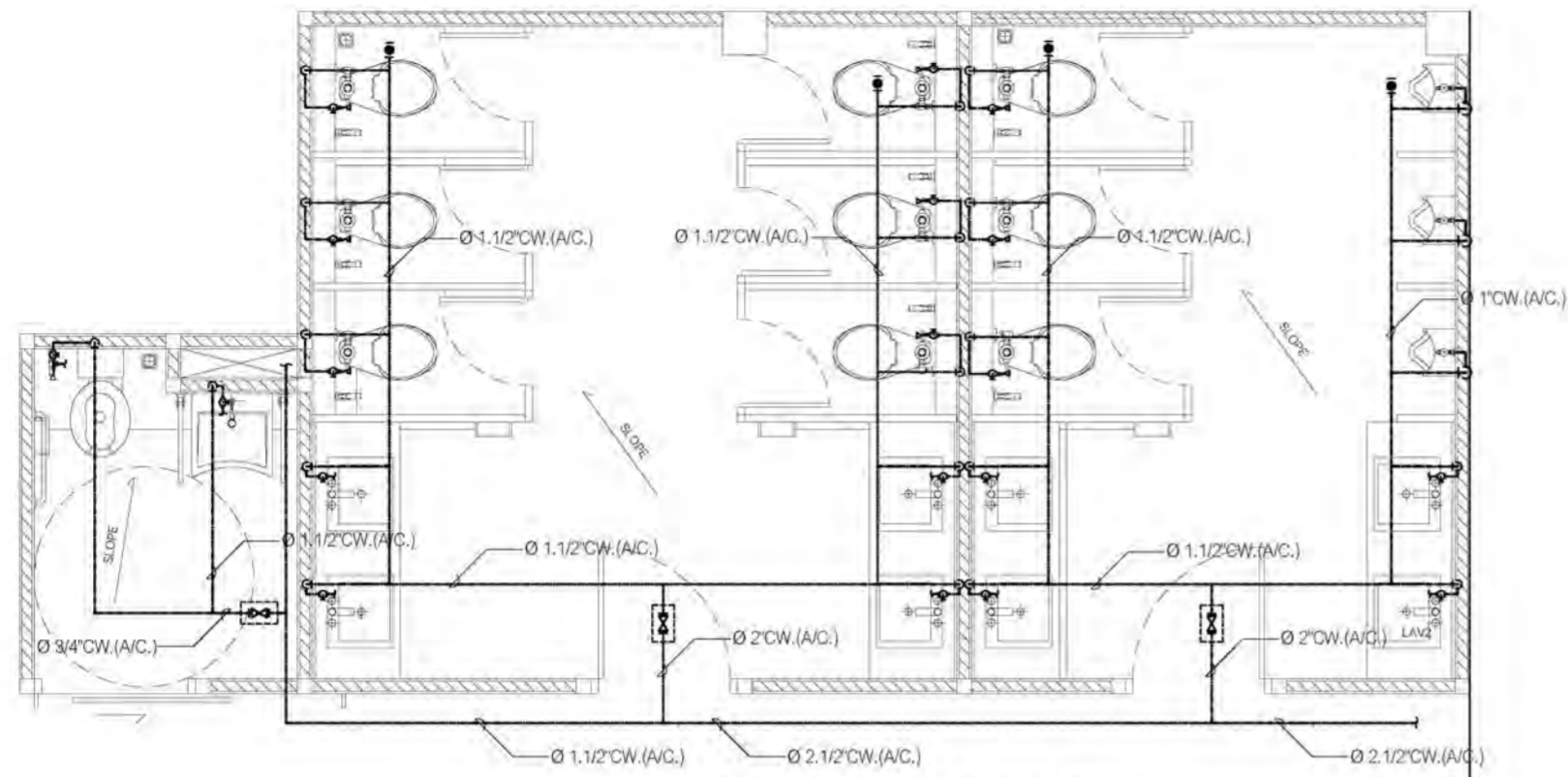
รหัสโครงการ PROJECT'S CODE  
 1703AR\_กสทช. ภูมิภาค

แบบแสดง DRAWING TITLE  
 แบบระบบสุขาภิบาล ชัยวัฒน์

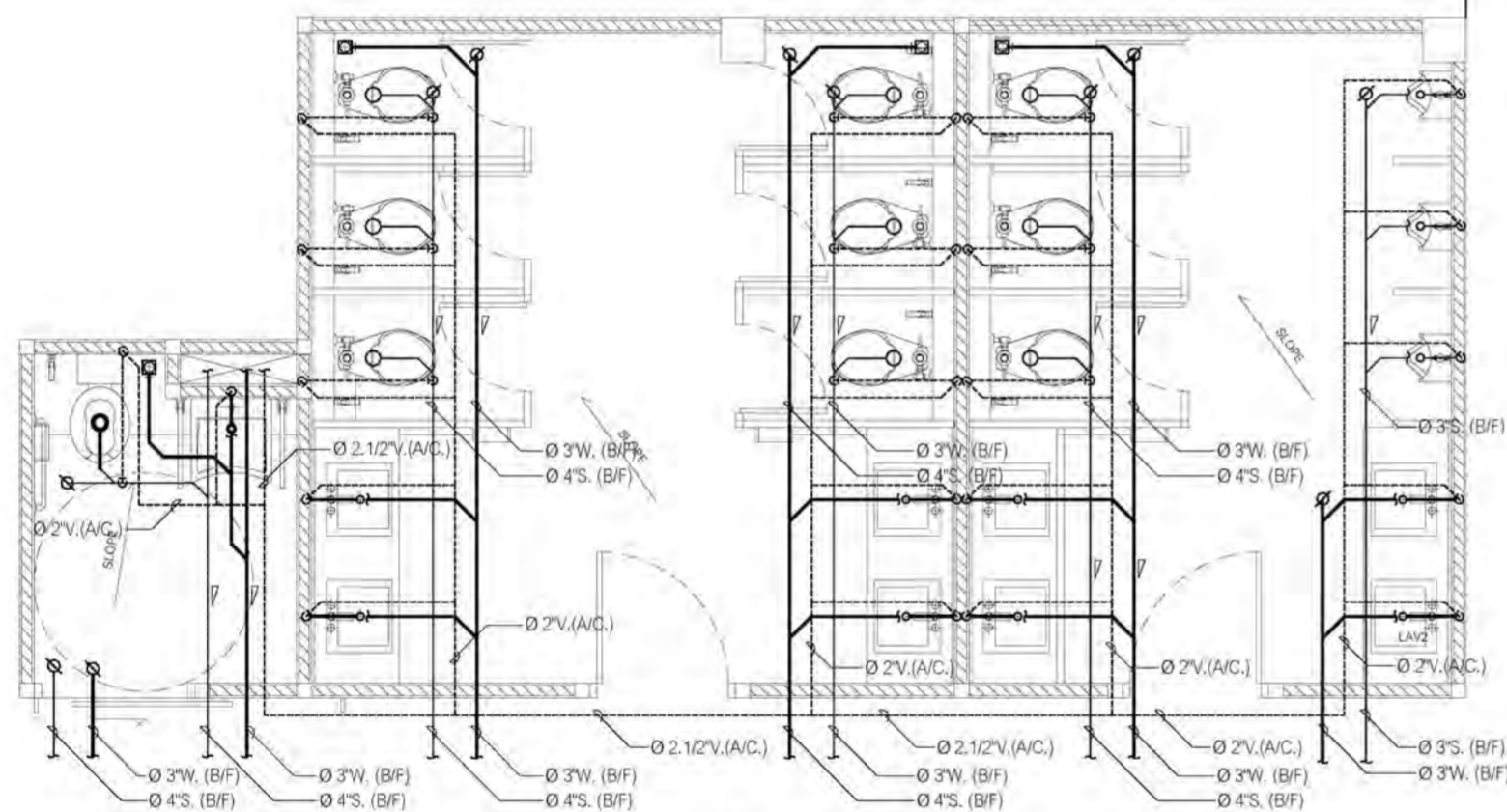
มาตราส่วน: 1:100	หมายเลขแบบ
ตรวจสอบ :	SN-04
อนุมัติ :	
วันที่ : 28 มิถุนายน 2560	

Notes  
 This Drawing is Copyrighted. All Contractors must check all dimensions on site. Only figured dimensions and grid lines are to be worked from. Discrepancies must be reported immediately to the Architect or Engineer concerned before proceeding.

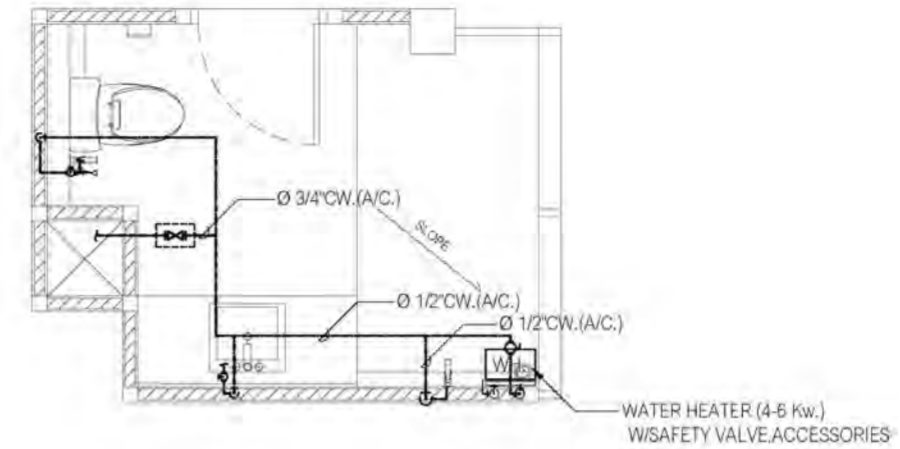
แบบระบบสุขาภิบาล ชั้นหลังคา  
 มาตราส่วน 1:100



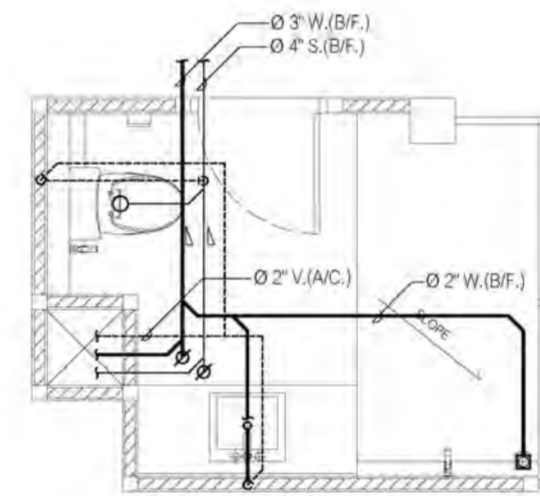
แบบขยาย ห้องน้ำ TL-1 (CW. PIPE)  
SCALE (A-2) 1:50



แบบขยาย ห้องน้ำ TL-1 (CW. PIPE)  
SCALE (A-2) 1:50



แบบขยาย ห้องน้ำ TL-2 (S, W, V. PIPE)  
SCALE (A-2) 1:50



แบบขยาย ห้องน้ำ TL-2 (S, W, V. PIPE)  
SCALE (A-2) 1:50

CONNECTED PIPES FOR SANITARY FIXTURE

FIXTURES	ABBREVIATIONS	CW.	HW.	V.	S.	W.	H.W.	REMARK
WATER CLOSET	WC.	ø3/4-ø1"	-	ø2"	ø4"	-	-	FLUSH VALVE
WATER CLOSET	WC.	ø1/2-ø3/4"	-	ø2"	ø4"	-	-	FLUSH TANK
URINAL	UR.	ø1/2-ø3/4"	-	ø1 1/2"	ø2"	-	-	FLUSH VALVE
LAVATORY	LV.	ø1/2"	ø1/2"	ø1 1/4"-ø1 1/2"	-	ø2"	-	FAUCET
SINK	SK.	ø1/2"	-	ø1 1/4"-ø1 1/2"	-	ø2"	ø2"	FAUCET
SHOWER	SH.	ø1/2"	ø1/2"	-	-	-	-	-
SHOWER RINSE	SR.	ø1/2"	-	-	-	-	-	W/STOP VALVE
FLOOR DRAIN	FD.	-	-	-	-	-	ø2"	-
FLOOR CLEAN-OUT	FCO.	-	-	-	AS SHOWN	AS SHOWN	AS SHOWN	-

หมายเหตุ

- ตำแหน่งเครื่องสุขภัณฑ์และรายละเอียดของเครื่องสุขภัณฑ์ ให้ผู้รับจ้างยึดถือตามแบบและข้อกำหนดของงานสถาปัตย์ ที่ผู้รับจ้างจะต้องประสานงานและทำแบบแสดงรายละเอียดงานดินท่อน้ำเพื่อขออนุมัติ งานติดตั้งและอุปกรณ์ประกอบต่อผู้ควบคุมงานหรือตัวแทนที่ได้รับมอบหมาย
- ให้ติดตั้งลวดลวดที่ก่อนท่อระบายน้ำก่อนการจ่ายน้ำเข้า โถล้าง, ลายชำระและอ่างล้างมือ
- ตำแหน่งเครื่องกักน้ำร้อน ที่แสดงในแบบ เป็นเพียงตำแหน่งโดยประมาณ ทั้งนี้ให้ผู้รับจ้างประสานงานกับ ผู้ที่เกี่ยวข้องทุกฝ่าย เพื่อกำหนดตำแหน่งที่ จะติดตั้งอีกครั้ง และจะต้องได้ ได้รับความเห็นชอบจากเจ้าของโครงการหรือ ตัวแทน ก่อนการติดตั้ง
- ตำแหน่ง FLOOR DRAIN (FD.) ที่แสดงในแบบ เป็นเพียงตำแหน่งโดยประมาณ ทั้งนี้ให้ผู้รับจ้างประสานงานกับ ผู้ที่เกี่ยวข้องทุกฝ่าย เพื่อกำหนดตำแหน่งที่ จะติดตั้งอีกครั้ง

โครงการ  
**ต้นแบบอาคารสำนักงาน กสทช.**  
 ในส่วนภูมิภาค พร้อมสิ่งปลูกสร้างประกอบ

PROJECT  
**ต้นแบบอาคารสำนักงาน กสทช. ส่วนภาค**

เจ้าของ  
**สำนักงานคณะกรรมการกิจการกระจายเสียง กิจการโทรทัศน์ และกิจการโทรคมนาคมแห่งชาติ**  
 โทร : +66 2 490 4748-54 แฟกซ์ : +66 2 490 4742  
 รัชดาภิเษก : 0 2670 8888

OWNER  
**กสทช.**

ต้นแบบอาคารสำนักงาน กสทช. ส่วนภาค

บริษัท สถาปนิกชุมชนและสิ่งแวดล้อม อาตมศิลป์ จำกัด  
 ARSOMSLIP COMMUNITY & ENVIRONMENTAL ARCHITECT CO.,LTD.  
 397 ซ. อนุวงศ์ซอย 25 แขวงจตุจักร เขตจตุจักร กรุงเทพฯ 10150  
 โทร : +66 2 490 4748 54 แฟกซ์ : +66 2 490 4742  
 อีเมล : arch@arsomslip.co.th www.arsomslip.co.th

ผู้ออกแบบ DESIGN TEAM

ผู้จัดการโครงการ PROJECT MANAGER  
 ไพโรจน์ อัคราภาส ๘-๘๓ 1453

สถาปนิก ARCHITECT  
 พงษ์กร อัคราภาส ๗-๘๓ 6943  
 วิศวะ อนุชิตชัย วิศวกร/ผู้ควบคุม

ภูมิสถาปนิก LANDSCAPE DESIGNER  
 ชัยวัฒน์ ชัย ๗-๘๓.149  
 ทัศนศิลป์ ทัศนศิลป์ ๗-๘๓.301

วิศวกรโครงสร้าง STRUCTURAL ENGINEER  
 ช่างดูแล บัณฑิตชัย ๘๘ 8892  
 อดิษฐ์ แสงศรี ๘๘ 9670  
 อชชัย บุญเกิด ๘๘ 11703

FUSION CONSULTANTS  
 บริษัท ฟิวชั่น คอนซัลแตนท์ จำกัด  
 81/25 ซอยปิ่นเกล้า ถนนนครนอก 4  
 แขวงปิ่นเกล้า เขตปิ่นเกล้า กรุงเทพฯ 10110  
 โทรศัพท์ 0-2392-5375-6 โทรสาร 0-2392-2641  
 E-mail : fusion@fusionconsultants.co.th

วิศวกรระบบปรับอากาศและระบายอากาศ MECHANICAL ENGINEER  
 สุภัทร อัคราภาส ๗.578

วิศวกรระบบสุขาภิบาลและดับเพลิง SANITARY ENGINEER  
 สุภัทร อัคราภาส ๗.87  
 อนุชิตชัย ๗.3890

วิศวกรระบบไฟฟ้า ELECTRICAL ENGINEER  
 พิเศษ อัคราภาส ๗.613  
 ชัยพร ไชยกุล ๗.๗006  
 อดิษฐ์ ชัยยศ ๗.๔9996

รายการแก้ไข REVISIONS

ครั้งที่	รายละเอียด	วัน/เดือน/ปี

KEY PLAN

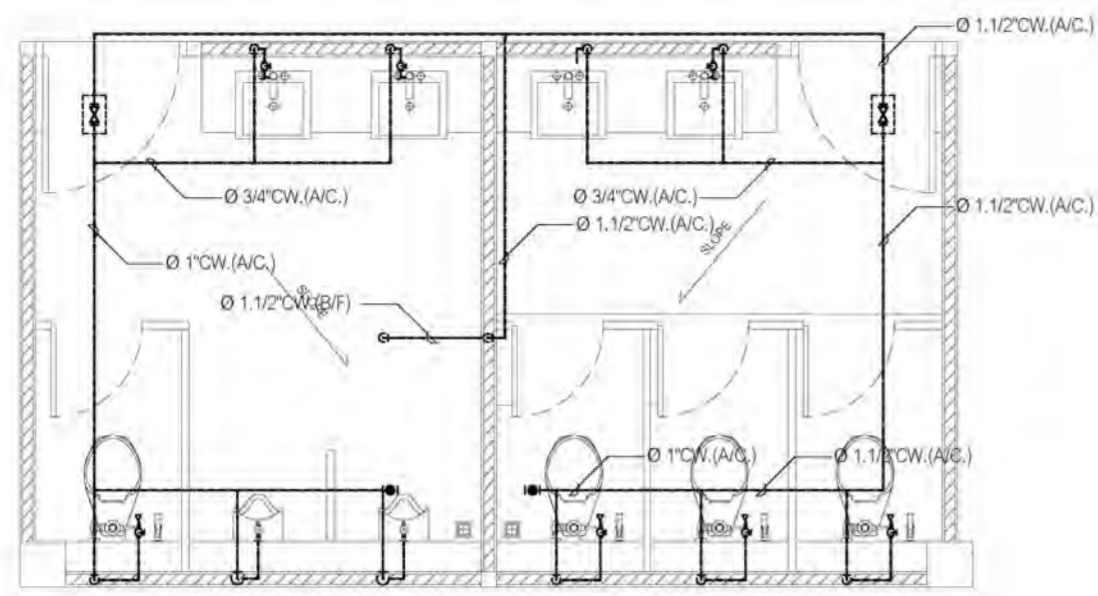
รหัสโครงการ PROJECT'S CODE  
 1703AR\_กสทช. ภูมิภาค

แบบแสดง DRAWING TITLE  
 แบบ ขยายห้องน้ำ TL-1, TL-2

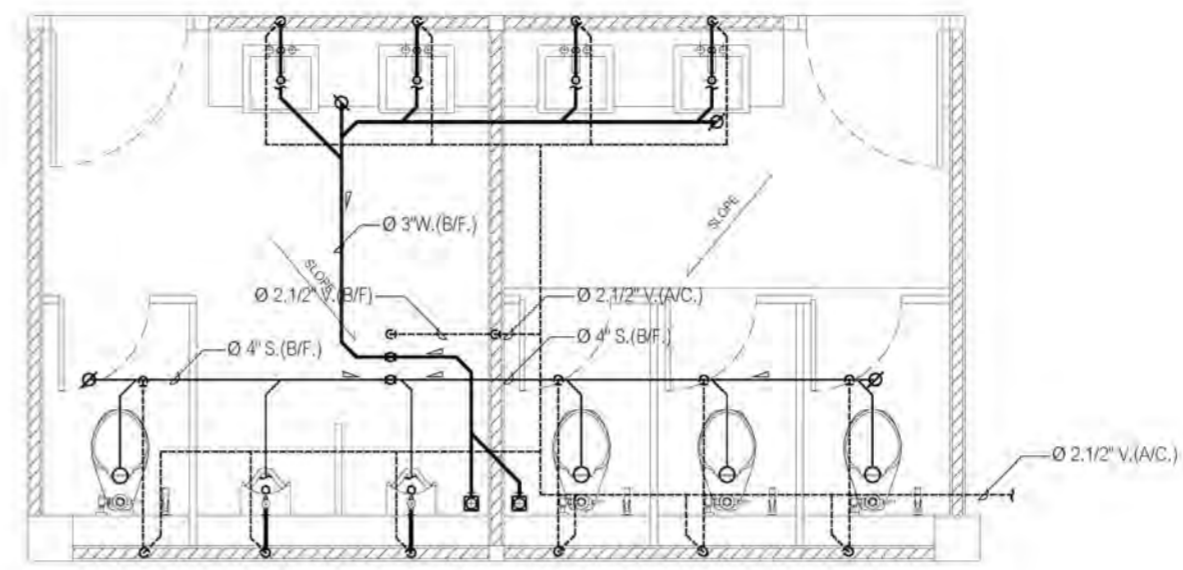
มาตราส่วน: 1:50 หมายเหตุแบบ

ตรวจสอบ :  
 อนุมัติ : SN-05  
 วันที่ : 28 มิถุนายน 2560

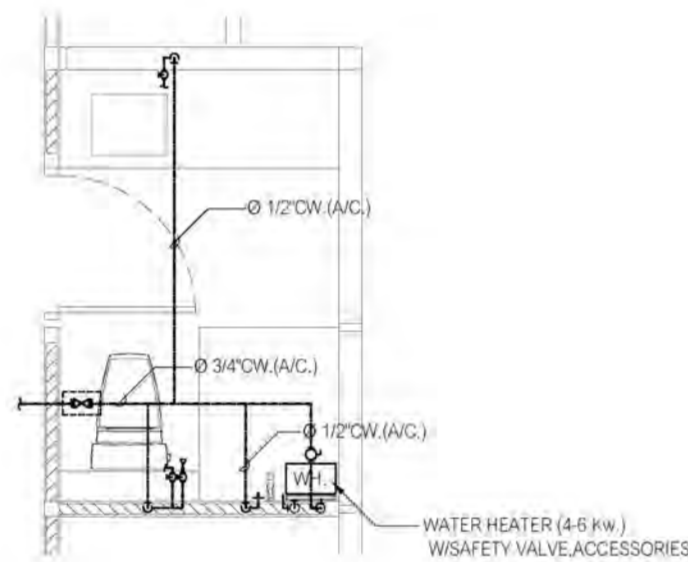
Notes  
 This Drawing is Copyrighted. All Contractors must check all dimensions on site. Only figured dimensions and grid lines are to be worked from. Discrepancies must be reported immediately to the Architect or Engineer concerned before proceeding.



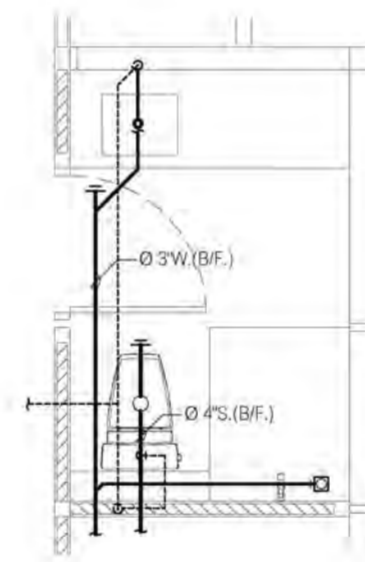
แบบขยาย ห้องน้ำ TL-3 (CW. PIPE)  
SCALE (A-2) 1:50



แบบขยาย ห้องน้ำ TL-3 (S, W, V. PIPE)  
SCALE (A-2) 1:50



แบบขยาย ห้องน้ำ TL-4 (CW. PIPE)  
SCALE (A-2) 1:50



แบบขยาย ห้องน้ำ TL-4 (S, W, V. PIPE)  
SCALE (A-2) 1:50

CONNECTED PIPES FOR SANITARY FIXTURE

FIXTURES	ABBREVIATIONS	CW	HW.	V.	S.	W.	KW.	REMARK
WATER CLOSET	WC	ø3/4-ø1"	-	ø2"	ø4"	-	-	FLUSH VALVE
WATER CLOSET	WC	ø1/2-3/4"	-	ø2"	ø4"	-	-	FLUSH TRINK
URINAL	UR	ø1/2-3/4"	-	ø1 1/2"	ø2"	-	-	FLUSH VALVE
LAVATORY	LV	ø1/2"	ø1/2"	ø1 1/4"-1 1/2"	-	ø2"	-	FAUCET
SINK	SK	ø1/2"	-	ø1 1/4"-1 1/2"	-	ø2"	ø2"	FAUCET
SHOWER	SH	ø1/2"	ø1/2"	-	-	-	-	-
SHOWER RINSE	SR	ø1/2"	-	-	-	-	-	WASTEP VALVE
FLOOR DRAIN	FD	-	-	-	-	ø2"	-	-
FLOOR CLEAN OUT	F.C.O.	-	-	-	AS SHOWN	AS SHOWN	AS SHOWN	-

หมายเหตุ

- ตำแหน่งเครื่องสุขภัณฑ์และรายละเอียดของเครื่องสุขภัณฑ์ ให้ผู้รับจ้างยึดถือตามแบบและข้อกำหนดของงานสถาปัตย์ ทั้งนี้ผู้รับจ้างจะต้องประสานงานและทำแบบแสดงรายละเอียดงานดินท่อน้ำเพื่ออนุมัติ งานติดตั้งและอุปกรณ์ประกอบต่อผู้ควบคุมงานหรือตำแหน่งที่ได้รับมอบหมาย
- ให้ติดตั้งบอลวาล์วที่ก่อนถ่ายโอนคู่มือการจ่ายน้ำเข้า ไกล้วม, ลายอักษรและอย่างล้างมือ
- ตำแหน่งเครื่องทำน้ำร้อน ที่แสดงในแบบ เป็นเพียงตำแหน่งโดยประมาณ ทั้งนี้ให้ผู้รับจ้างประสานงานกับ ผู้ที่เกี่ยวข้องทุกฝ่าย เพื่อกำหนดตำแหน่งที่ จะติดตั้งอีกครั้ง และจะต้องได้ ได้รับความเห็นชอบจากเจ้าของ โครงการหรือ ตำแหน่ง ก่อนการติดตั้ง
- ตำแหน่ง FLOOR DRAIN (FD.) ที่แสดงในแบบ เป็นเพียงตำแหน่งโดยประมาณ ทั้งนี้ให้ผู้รับจ้างประสานงานกับ ผู้ที่เกี่ยวข้องทุกฝ่าย เพื่อกำหนดตำแหน่งที่ จะติดตั้งอีกครั้ง

โครงการ  
ต้นแบบอาคารสำนักงาน กสทช.  
ในส่วนภูมิภาค พร้อมสิ่งปลูกสร้างประกอบ

เจ้าของ  
สำนักงานคณะกรรมการกิจการกระจายเสียง กิจการโทรทัศน์ และกิจการโทรคมนาคมแห่งชาติ  
ใหญ่ : 87 ถนนพหลโยธิน ซอย 8 แขวงจตุจักร เขตจตุจักร กทม 10400  
โทรศัพท์ : 0 2670 8888

ต้นแบบสำนักงาน กสทช. ส่วนภาค

บริษัท สถาปนิกชุมชนและสิ่งแวดล้อม อาตมศิลป์ จำกัด  
ARSONSIP COMMUNITY & ENVIRONMENTAL ARCHITECT CO.,LTD.  
397 ซ. งามวงศ์มาลัย ซอย 25 แขวงจตุจักร เขตจตุจักร กทม 10150  
โทร : +66 2 490 4748 54 แฟกซ์ : +66 2 490 4742  
อีเมล : arch@arsonsip.co.th www.arsonsip.co.th

ผู้ออกแบบ DESIGN TEAM  
ผู้จัดการโครงการ PROJECT MANAGER  
ไพโรจน์ อักษรพาศ 1453  
สถาปนิก ARCHITECT  
พจนันต์ อักษรพาศ 6943  
วิศวกร ภูมิสถาปัตย์ 11703  
ผู้เขียนภูมิสถาปัตย์ LANDSCAPE DESIGNER  
ชัชวาล ชัย 149  
นักทฤษฎีภูมิสถาปัตย์ 301  
วิศวกรโครงสร้างและโยธา STRUCTURAL ENGINEER  
ชาตฤกษ์ บัณฑิตชัย 892  
วัฒน์ แสงศรี 9670  
ณชัย บุญเกิด 11703

บริษัท ฟิวชั่น คอนซัลแตนท์ จำกัด  
81/25 ซอยปิ่นเกล้า ถนนราชวิถี 4  
แขวงพญาไท เขตพญาไท กรุงเทพฯ 10110  
โทรศัพท์ 0-2392-5375-6 โทรสาร 0-2392-2641  
E-mail : fusion@fusionconsultants.co.th

วิศวกรระบบปรับอากาศและระบบอาคาร MECHANICAL ENGINEER  
ผู้บริการ สันติวิทย์กุล 578  
วิศวกรระบบสุขอนามัยและดับเพลิง SANITARY ENGINEER  
ผู้บริการ สันติวิทย์กุล 87  
ผู้บริการ แก้วบัณฑิตชัย 3890  
วิศวกรงานระบบไฟฟ้า ELECTRICAL ENGINEER  
พิชฎา จันทราวัฒน์ 613  
ชัยพร ไชยภาค 47006  
ณวัฒน์ ชัยผล 49996

รายการแก้ไข REVISIONS  
ครั้งที่ รายละเอียด 1/1/1

KEY PLAN

รหัสโครงการ PROJECT'S CODE  
1703AR\_กสทช. ภูมิภาค

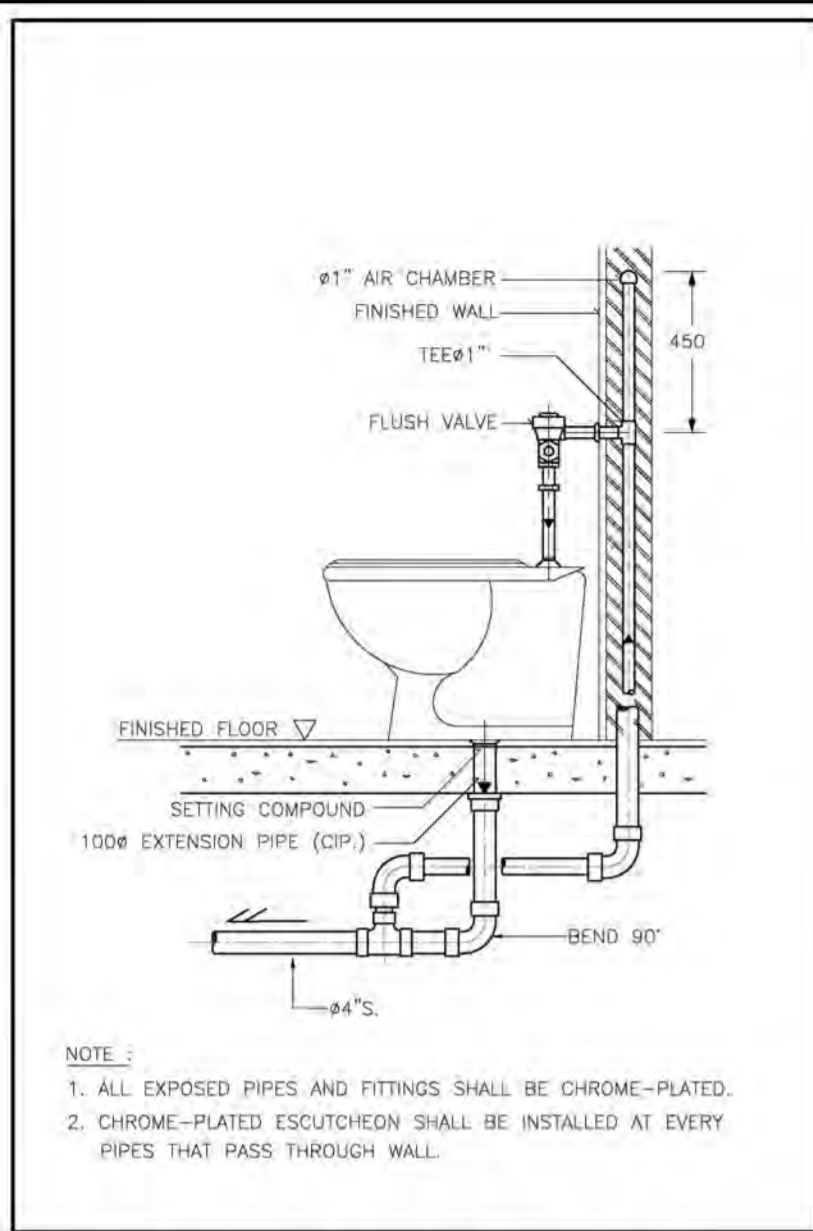
แบบแสดง DRAWING TITLE  
แบบขยายห้องน้ำ TL-3, 11-4

มาตราส่วน: 1:50 หมายเหตุ  
ตรวจสอบ :  
อนุมัติ : SN-06  
วันที่ : 28 มิถุนายน 2560

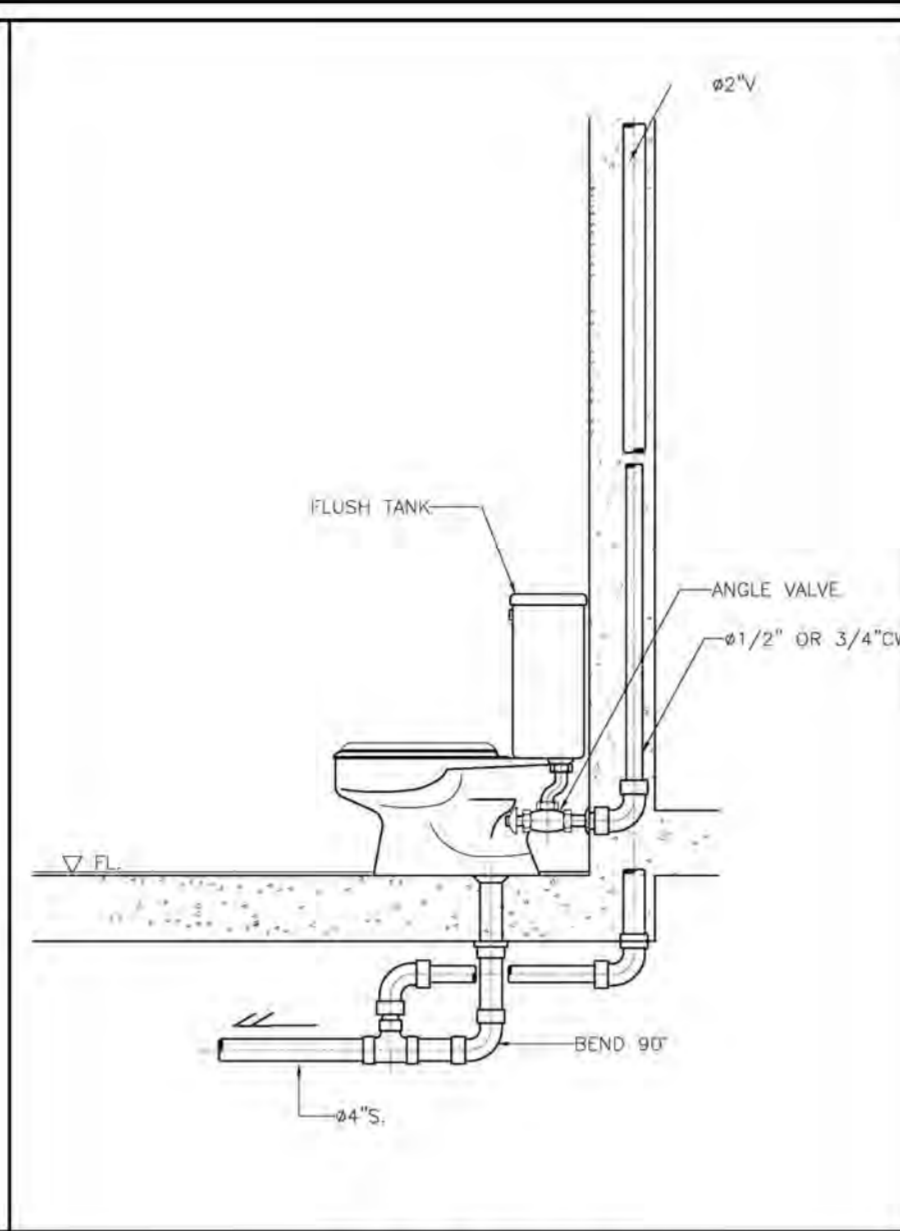
Note  
This Drawing is Copyrighted. All Contractors must check all dimensions on site. Only figured dimensions and grid lines are to be worked from. Discrepancies must be reported immediately to the Architect or Engineer concerned before proceeding.

แบบสถาปัตย์ A2 มาตราส่วน 1:50 (แบบขยาย)

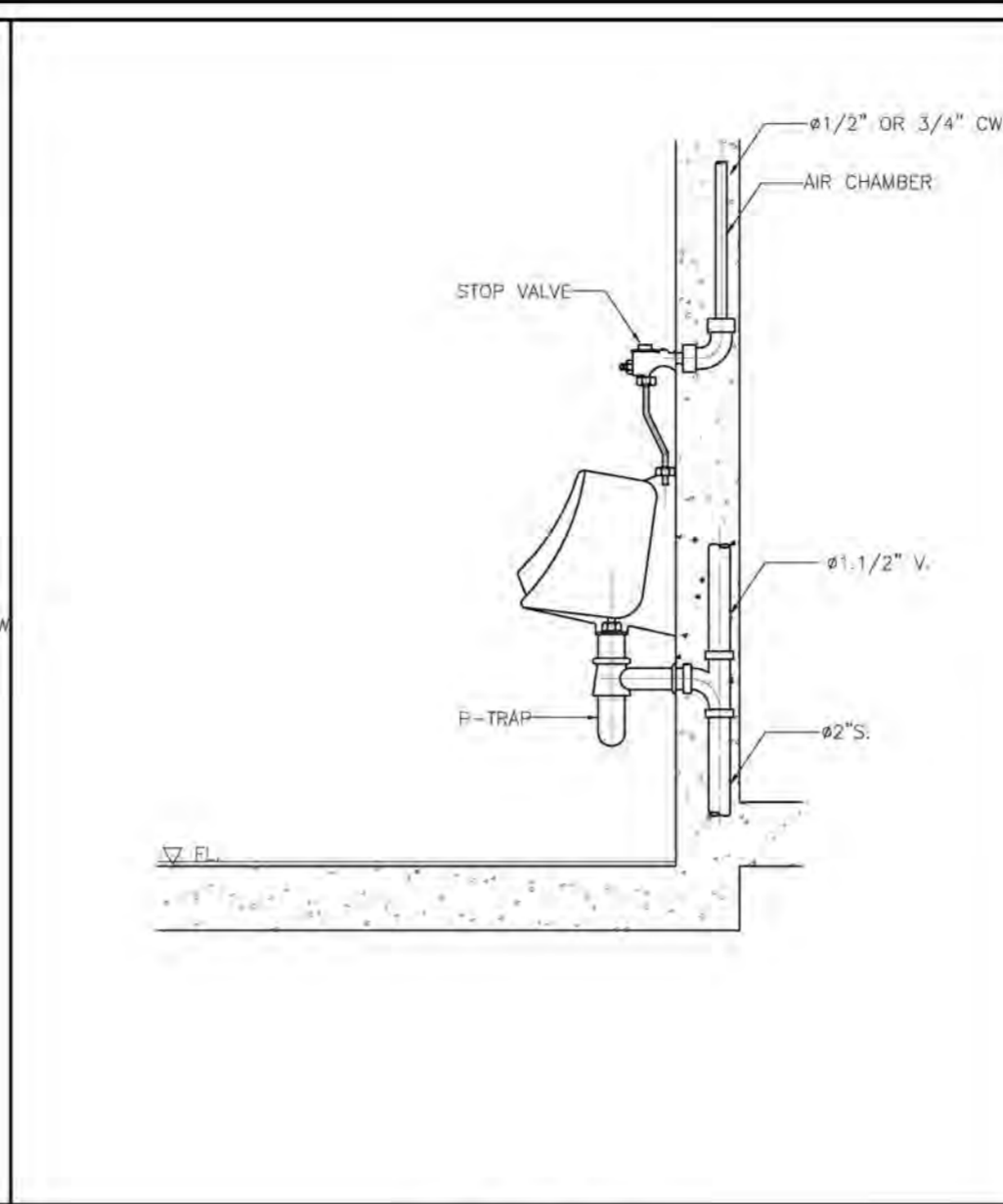




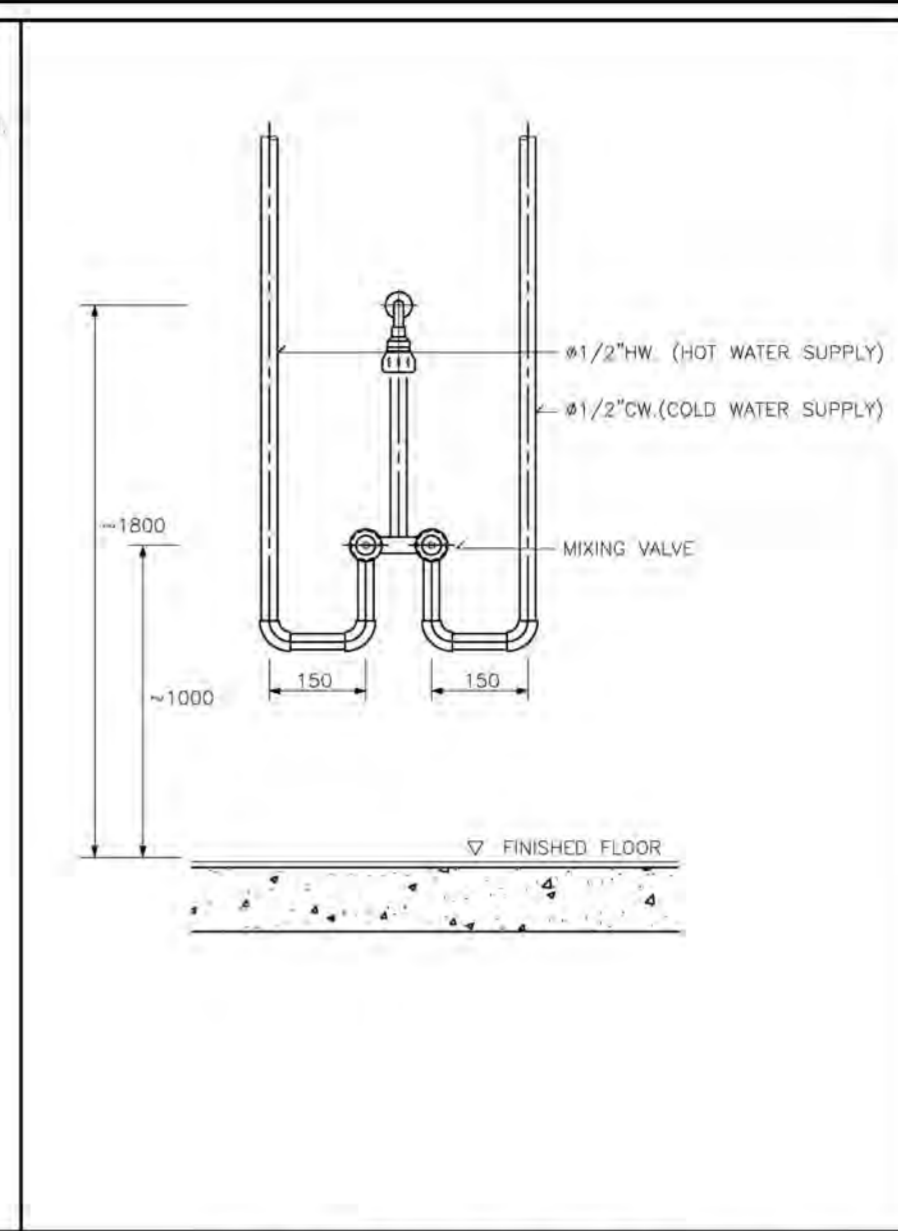
DETAIL OF WATER CLOSET (FLUSH VALVE)



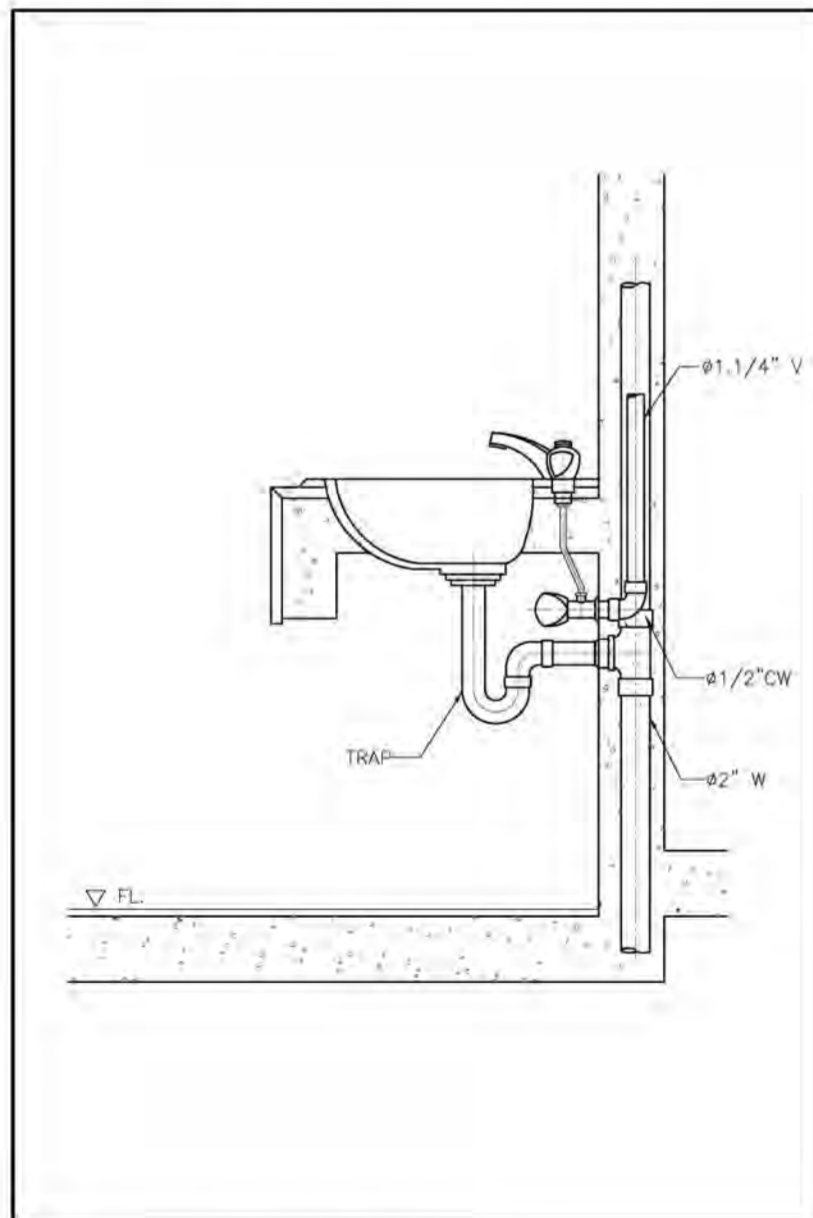
DETAIL OF WATER CLOSET



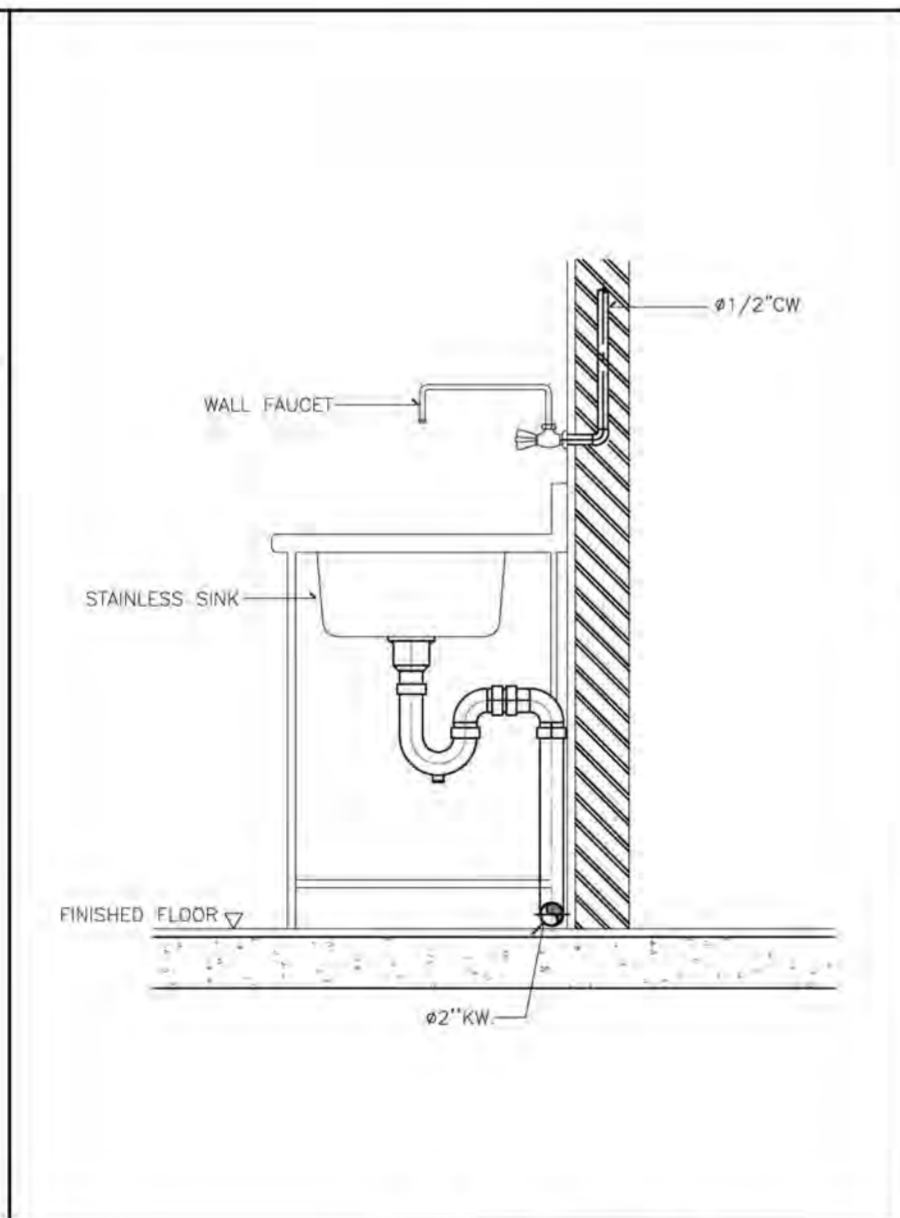
DETAIL OF URINAL



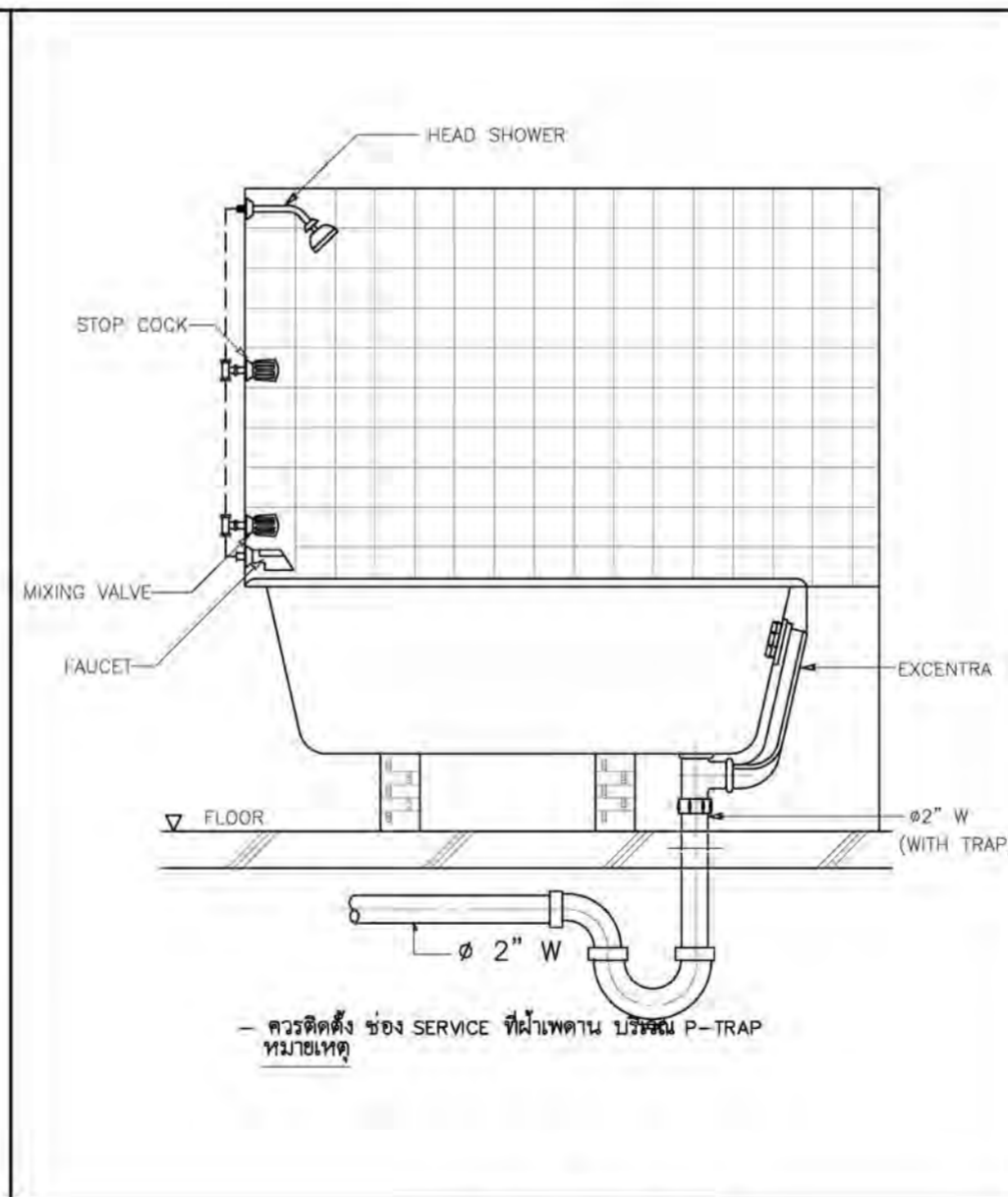
DETAIL OF MIXING SHOWER INSTALLATION



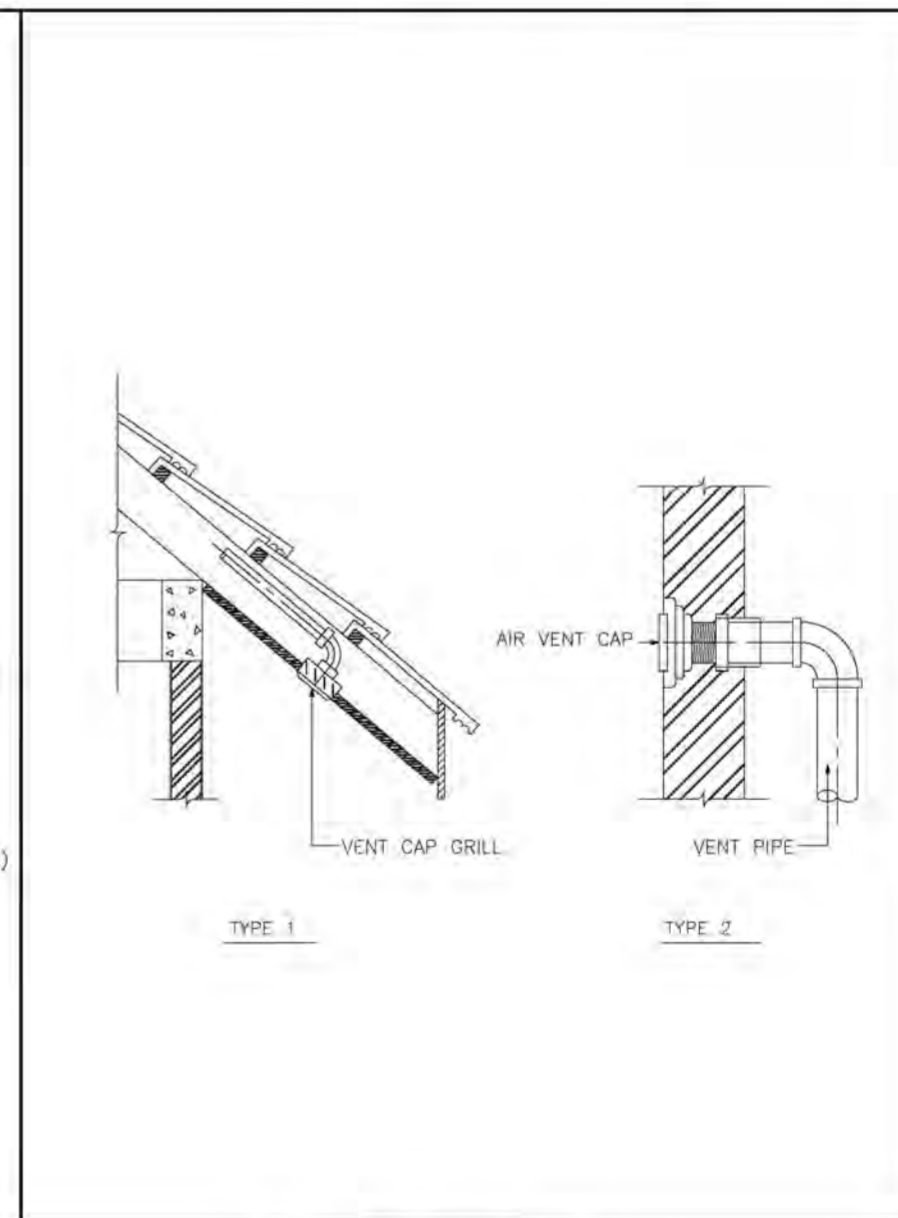
DETAIL OF LAVATORY



DETAIL OF KITCHEN SINK



DETAIL OF BATH TUB



DETAIL OF AIR VENT CAP

โครงการ  
 ต้นแบบอาคารสำนักงาน กสทช.  
 ในส่วนภูมิภาค พร้อมสิ่งปลูกสร้างประกอบ  
  
 OWNER  
 สำนักงานคณะกรรมการกิจการโทรคมนาคมแห่งชาติ  
 ที่อยู่ : 87 ถนนพหลโยธิน ซอย 8 แขวงจตุจักร เขตจตุจักร กทม 10400  
 โทรศัพท์ : 0 2670 8888

ต้นแบบสำนักงาน กสทช. ส่วนภาค

  
 บริษัท สถาปนิกชุมชนและสิ่งแวดล้อม อาคตศิลป์ จำกัด  
 ARSOMSLIP COMMUNITY & ENVIRONMENTAL ARCHITECT CO., LTD.  
 397 ซ. งามวงศ์วานรังสิต 25 แขวงรังสิต เขตคลองสาม กรุงเทพมหานคร 10150  
 โทร : +66 2 490 4748 54 แฟกซ์ : +66 2 490 4742  
 อีเมล : arch@arsomslip.in.th www.arsomslip.co.th

ผู้ออกแบบ DESIGN TEAM  
 ผู้จัดการโครงการ PROJECT MANAGER  
 วัฒนชัย อัคราภากร 1453  
 สถาปนิก ARCHITECT  
 พงษ์กร อัคราภากร 6943  
 วิชา นฤมลชัย วิชา นฤมลชัย  
 ภูมิสถาปนิก LANDSCAPE DESIGNER  
 ชัยวัฒน์ ชัย 149  
 วิศวกรโครงสร้าง STRUCTURAL ENGINEER  
 ช่างดูแล บัณฑิตชัย 892  
 วิศวกร ธีรศักดิ์ 9670  
 ช่างเขียน บุญเกิด 11703

  
 บริษัท ฟิวชั่น คอนซัลแตนท์ จำกัด  
 81/25 ซอยปิ่นเกล้า ถนนพหลโยธิน แขวงจตุจักร เขตจตุจักร กทม 10110  
 โทรศัพท์ 0-2392-5375-6 โทรสาร 0-2392-2641  
 E-mail : fusion@fusionconsultants.co.th

วิศวกรระบบปรับอากาศและระบบอากาศ MECHANICAL ENGINEER  
 สุภัทร อัคราภากร 578  
 วิศวกรระบบสุขาภิบาลและดับเพลิง SANITARY ENGINEER  
 สุภัทร อัคราภากร 87  
 วิศวกรระบบไฟฟ้า ELECTRICAL ENGINEER  
 พิเชษฐ อัคราภากร 613  
 ชัยวัฒน์ ไชยกุล 47006  
 ทัศนีย์ ชัยกุล 49996

รายการแก้ไข	REVISIONS
ครั้งที่	รายละเอียด

KEY PLAN  
 รหัสโครงการ PROJECT'S CODE  
 1703AR\_กสทช. ภูมิภาค  
 แบบแสดง DRAWING TITLE  
 แบบแสดง รายละเอียดทั่วไป - 1

มาตรฐาน: NIS.	วันที่แสดงแบบ
ตรวจสอบ: SN 07	
อนุมัติ:	
วันที่: 28 มิถุนายน 2560	

แบบแสดง รายละเอียดทั่วไป - 1  
 มาตรฐาน NIS. N.T.S.

Note  
 This Drawing is Copyrighted. All Contractors must check all dimensions on site. Only figured dimensions and grid lines are to be worked from. Discrepancies must be reported immediately to the Architect or Engineer concerned before proceeding.