



ต้นแบบอาคารสำนักงาน กสทช.  
ในส่วนภูมิภาค พร้อมสิ่งปลูกสร้างประกอบ

เอกสารรายการประกอบแบบ

- งานด้านสถาปัตยกรรมอาคาร
- งานภูมิสถาปัตยกรรม
- งานวิศวกรรมโครงสร้าง/โยธา
- งานระบบไฟฟ้า-สื่อสาร
- งานระบบสุขาภิบาลและป้องกันอัคคีภัย
- งานระบบปรับอากาศและระบายอากาศ
- งานตกแต่งภายในพร้อมครุภัณฑ์
- รายงานผลเจาะสำรวจดินหรือข้อมูลชั้นดินเพื่อ  
กำหนดความยาวเสาเข็มและการออกแบบฐานราก
- รายงานการคำนวณด้านวิศวกรรมโครงสร้าง
- รายงานการคำนวณด้านวิศวกรรมระบบต่างๆ
- รายงานการคำนวณด้านอนุรักษ์พลังงาน



บริษัท สถาปัตย์ชุมชนและสิ่งแวดล้อม ความเป็นอยู่ จำกัด  
ARCHITECT COMMUNITY AND ENVIRONMENTAL ARCHITECTURE CO., LTD.







รหัสสินค้า : BENCH

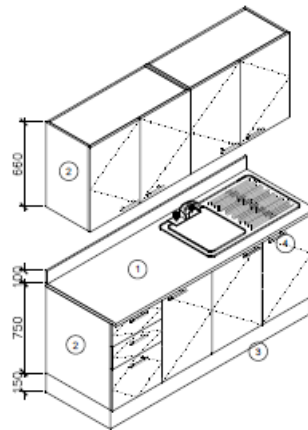
ประเภทสินค้า : เก้าอี้ต้อนรับ

ขนาด : กว้าง 1900 x ลึก 680 x สูง 765 มม.

ขา : ขาอลูมิเนียม หล่อขึ้นรูป เคลือบสี Epoxy ระบายความร้อน สีเงิน  
ปลายขาติดแป้นเหล็กปรับระดับ ขนาด  $\varnothing$  80 มม.  
เคลือบสี Epoxy ระบายความร้อน สีดำเม็ดทราย ปรับระดับได้  $\pm$ 20 มม.

คาน : ท่อเหล็กกลม ขนาด  $\varnothing$  1 $\frac{1}{4}$  นิ้ว หนา 2 มม. ชุบโครเมียม

ที่นั่ง : เบาะพองน้ำ หุ้มผ้า หรือหนังเทียม ตามระบุ



รหัสสินค้า : PANTRY

ประเภทสินค้า : PANTRY

ขนาด : กว้าง 1800 x ลึก 360/600 x สูง 660/900 มม.

#### COUNTER TOP และบัว

ไม้ Particle board ชนิดกันความชื้น ความหนา 38 มม. ปิดผิวด้วย High pressure laminate ชนิด Postform grade ความหนา 0.8 มม. ขอบพับมนด้วยเครื่องจักร Postforming

#### โครงตู้

ไม้ Particle Board ความหนาไม่ต่ำกว่า 16 มม. ผิวเคลือบ Melamine Resin Film ด้วยระบบ Short Cycle ปิดขอบด้วย Melamine หรือ ABS ความหนาไม่ต่ำกว่า 0.4 มม. ด้วยกาว (Hot Melt)

#### ตู้วาง SINK

ไม้ Particle board ชนิดกันความชื้น ความหนา 16 มม. ผิวเคลือบ Melamine Resin Film ด้วยระบบ Short Cycle ปิดขอบด้วย Melamine หรือ ABS ป้องกันการกระแทก ความหนาไม่ต่ำกว่า 0.4 มม. ด้วยกาว (Hot Melt) แผ่นหลังตู้เป็นไม้ MDF Board ปิดผิวสีขาว ความหนา 6 มม.

#### ชั้นปรับระดับ

ไม้ Particle Board ความหนา 19 มม. ผิวเคลือบ Melamine Resin Film ด้วยระบบ Short Cycle ปิดขอบด้วย Melamine หรือ ABS ป้องกันการกระแทก ความหนาไม่ต่ำกว่า 0.4 มม. ด้วยกาว (Hot Melt) ด้านล่างเสริม Aluminum เพื่อความแข็งแรง

#### หน้าบาน

ไม้ Particle Board ความหนาไม่ต่ำกว่า 16 มม. ผิวเคลือบ Melamine Resin Film ด้วยระบบ Short Cycle ปิดขอบด้วย PVC หรือ ABS ป้องกันการกระแทก ความหนาไม่ต่ำกว่า 1.5 มม. ด้วยกาว (Hot Melt) ลบมุมด้วยเครื่องจักร

#### มือจับ

มือจับ Stainless Steel

### **กล่องลิ้นชัก**

ไม้ Particle Board ความหนาไม่ต่ำกว่า 12 มม. ผิวเคลือบ Melamine Resin Film ด้วยระบบ Short Cycle ปิดขอบด้วย Melamine หรือ ABS ความหนาไม่ต่ำกว่า 0.4 มม. ด้วยกาว (Hot Melt)

### **รางลิ้นชักเล็ก**

รางเลื่อนลูกปืนสามารถดึงกล่องลิ้นชักออกมาได้ไม่ต่ำกว่า 350 มม. ตัวรางสีดำ รั้งน้ำหนักสูงสุด 15 กก.

### **บานพับ**

บานพับระบบกลไกปิดนิ่มภายในบานพับ (Soft closing) โลหะทั้งตัวเคลือบผิวนิเกิลป้องกันสนิมและการกัดกร่อน มุมเปิดสูงสุด 110 องศา

### **บานพับตู้วาง SINK**

บานพับโลหะทั้งตัวมุมเปิดสูงสุด 110 องศา ของ HAFELE, HETTICH, BLUM หรือยี่ห้ออื่น ๆ ที่ผ่านมาตรฐานความแข็งแรงตามระดับด้านบน

### **ไม้ปิดชาตู้**

ไม้อัด ความหนา 10 มม. ปิดผิว High pressure laminate ชนิด Postform ความหนา 0.8 มม.

### **ขาปรับระดับกันน้ำ**

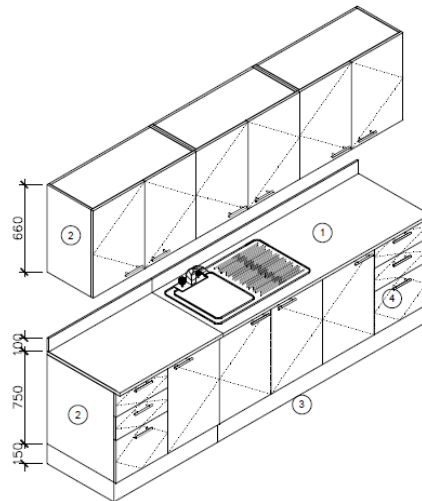
ขา Plastic ปรับระดับความสูงได้ และรั้งน้ำหนักได้ 200 กก. ต่อขา

### **บัวกันน้ำพื้น**

แถบบัว Plastic ปิดรอยต่อระหว่างไม้ปิดชาตู้และพื้น

### **อุปกรณ์ KNOCK-DOWN**

Minifix" 15/16 และ 15/19 ของ Hafele จากเยอรมัน



รหัสสินค้า : B14

ประเภทสินค้า : PANTRY (ส่วนสำนักงานภาค)

ขนาด : กว้าง 2700 x ลึก 360/600 x สูง 660/900 มม.

#### COUNTER TOP และบัว

ไม้ Particle board ชนิดกันความชื้น ความหนา 38 มม. ปิดผิวด้วย High pressure laminate ชนิด Postform grade ความหนา 0.8 มม. ขอบพับมนด้วยเครื่องจักร Postforming

#### โครงตู้

ไม้ Particle Board ความหนาไม่ต่ำกว่า 16 มม. ผิวเคลือบ Melamine Resin Film ด้วยระบบ Short Cycle ปิดขอบด้วย Melamine หรือ ABS ความหนาไม่ต่ำกว่า 0.4 มม. ด้วยกาว (Hot Melt)

#### ตู้วาง SINK

ไม้ Particle board ชนิดกันความชื้น ความหนา 16 มม. ผิวเคลือบ Melamine Resin Film ด้วยระบบ Short Cycle ปิดขอบด้วย Melamine หรือ ABS ป้องกันการกระแทก ความหนาไม่ต่ำกว่า 0.4 มม. ด้วยกาว (Hot Melt) แผ่นหลังตู้เป็นไม้ MDF Board ปิดผิวสีขาว ความหนา 6 มม.

#### ชั้นปรับระดับ

ไม้ Particle Board ความหนา 19 มม. ผิวเคลือบ Melamine Resin Film ด้วยระบบ Short Cycle ปิดขอบด้วย Melamine หรือ ABS ป้องกันการกระแทก ความหนาไม่ต่ำกว่า 0.4 มม. ด้วยกาว (Hot Melt) ด้านล่างเสริม Aluminum เพื่อความแข็งแรง

#### หน้าบาน

ไม้ Particle Board ความหนาไม่ต่ำกว่า 16 มม. ผิวเคลือบ Melamine Resin Film ด้วยระบบ Short Cycle ปิดขอบด้วย PVC หรือ ABS ป้องกันการกระแทก ความหนาไม่ต่ำกว่า 1.5 มม. ด้วยกาว (Hot Melt) ลบมุมด้วยเครื่องจักร

#### มือจับ

มือจับ Stainless Steel

### **กล่องลิ้นชัก**

ไม้ Particle Board ความหนาไม่ต่ำกว่า 12 มม. ผิวเคลือบ Melamine Resin Film ด้วยระบบ Short Cycle ปิดขอบด้วย Melamine หรือ ABS ความหนาไม่ต่ำกว่า 0.4 มม. ด้วยกาว (Hot Melt)

### **รางลิ้นชักเล็ก**

รางเลื่อนลูกปืนสามารถดึงกล่องลิ้นชักออกมาได้ไม่ต่ำกว่า 350 มม. ตัวรางสีดำ รับน้ำหนักสูงสุด 15 กก.

### **บานพับ**

บานพับระบบกลไกปิดนิ่มภายในบานพับ (Soft closing) โลหะทั้งตัวเคลือบผิวทนไกลบ้องกันสนิมและการกัดกร่อน มุมเปิดสูงสุด 110 องศา **บานพับตัวว่าง SINK**

บานพับโลหะทั้งตัวมุมเปิดสูงสุด 110 องศา ของ HAFELE, HETTICH, BLUM หรือยี่ห้ออื่น ๆ ที่ผ่านมาตรฐานความแข็งแรงตามระดับด้านบน

### **ไม้ปิดขาดู**

ไม้อัด ความหนา 10 มม. ปิดผิว High pressure laminate ชนิด Postform ความหนา 0.8 มม.

### **ขาปรับระดับกันน้ำ**

ขา Plastic ปรับระดับความสูงได้ และรับน้ำหนักได้ 200 กก. ต่อขา

### **บัวกันน้ำพื้น**

แถบบัว Plastic ปิดรอยต่อระหว่างไม้ปิดขาดูและพื้น

### **อุปกรณ์ KNOCK-DOWN**

Minifix" 15/16 และ 15/19 ของ Hafele จากเยอรมัน



รหัสสินค้า : C1  
ประเภทสินค้า : เก้าอี้ทำงานพนักงาน  
ขนาด : กว้าง (รวมเท้าแขน) 580 x ลึก 690 x สูง 880 มม.

**ข้อมูลทางเทคนิค :** ขนาดเบาะนั่ง กว้าง 55 x ลึก 48 ซม. ขนาดพนักพิง กว้าง 50 x สูง 46 ซม. ความสูงเบาะนั่ง 42 ซม. เบาะนั่ง

และพนักพิง ทำด้วยไม้อัดตัดขึ้นรูปในชั้นเดียว ประกอบกัน 2 ชั้น ฉีด Polyurethane Foam และหุ้มด้วยผ้า Polyester หรือหนังเทียม

ใต้เบาะนั่ง ติด Simple Pivot Tilt Mechanism สามารถล็อกการปรับเอนเก้าอี้ได้ทุกระดับ และก๊อนโยก เพื่อควบคุมการเคลื่อนไหวของเบาะนั่ง **ปรับระดับสูง-ต่ำ**

ด้วยระบบแก๊สแก๊ส (Gas Lift) สามารถปรับความสูงเบาะนั่งได้ประมาณ 8 ซม. **เท้าแขน** ทำด้วย Polyurethane ฉีดขึ้นรูป สีดำ

**ขาเก้าอี้** ทำด้วยพลาสติกฉีดขึ้นรูป สีดำ รูปห้าแฉก สีดำ ขนาด  $\varnothing$  26 นิ้ว **ล้อ** เป็นล้อคู่ Nylon สีดำ ขนาด  $\varnothing$  60 มม. สามารถรับน้ำหนักได้ถึง 50 กก./ล้อ

หมายเหตุ : ขนาดของเก้าอี้ที่ระบุ อาจมีค่าแตกต่างจากมาตรฐาน + - ไม่เกิน 2 ซม.





รหัสสินค้า : C2  
ประเภทสินค้า : เก้าอี้ทำงาน  
ขนาด : กว้าง (รวมเท้าแขน) 580 x ลึก 690 x สูง 1100 มม.

**ข้อมูลทางเทคนิค :** ขนาดเบาะนั่ง กว้าง 55 x ลึก 48 ซม. ขนาดพนักพิง กว้าง 50 x สูง 68 ซม. ความสูงเบาะนั่ง 42 ซม. เบาะนั่ง

และพนักพิง ทำด้วยไม้อัดตัดขึ้นรูปในชิ้นเดียว ประกอบกัน 2 ชิ้น ผลิต Polyurethane Foam และหุ้มด้วยผ้า Polyester หรือหนังเทียม

ใต้เบาะนั่ง ติด Simple Pivot Tilt Mechanism สามารถล็อกการปรับเอนเก้าอี้ได้ทุกระดับ และก้านโยก เพื่อควบคุมการเคลื่อนไหวของเบาะนั่ง **ปรับระดับสูง-ต่ำ**

ด้วยระบบแก๊ส (Gas Lift) สามารถปรับความสูงเบาะนั่งได้ประมาณ 8 ซม. **เท้าแขน** ทำด้วย Polyurethane ผลิตขึ้นรูป สีดำ

**ขาเก้าอี้** ทำด้วยพลาสติกฉีดขึ้นรูป สีดำ รูปห้าแฉก สีดำ ขนาด  $\varnothing$  26 นิ้ว **ล้อ** เป็นล้อคู่ Nylon สีดำ ขนาด  $\varnothing$  60 มม. สามารถรับน้ำหนักได้ถึง 50 กก./ล้อ

หมายเหตุ : ขนาดของเก้าอี้ที่ระบุ อาจมีค่าแตกต่างจากมาตรฐาน + - ไม่เกิน 2 ซม.



รหัสสินค้า : C3  
ประเภทสินค้า : เก้าอี้ทำงานพนักงาน  
ขนาด : กว้าง (รวมเท้าแขน) 580 x ลึก 560 x สูง 810 มม.

**ข้อมูลทางเทคนิค :**

**ขนาดเบาะนั่ง** กว้าง 48 x ลึก 47 ซม.

**ขนาดพนักพิง** กว้าง 45 x สูง 33 ซม.

**เบาะนั่ง** เป็น Polyurethane foam หุ้มด้วยผ้าฝ้าย สีดำ ตามมาตรฐานผู้ผลิต ด้านล่างปิดด้วยพลาสติก PP ฉีดขึ้นรูป

**พนักพิง** ทำมาจากพลาสติก PP ฉีดขึ้นรูป หุ้มด้วยผ้าตาข่ายสีเทา ตามมาตรฐานผู้ผลิต

**โครงเก้าอี้** ทำมาจากเหล็กกล่อง ขนาด 38 x 16 มม.หนา 1.5 มม. ดัดขึ้นรูป เชื่อมต่อกับเหล็กรับเบาะนั่ง ขนาด  $\varnothing$ 16 มม.หนา 1.5 มม. พื้นสี Epoxy สีเทาเข้ม

ตามมาตรฐานผู้ผลิต ด้านบนเท้าแขน ทำด้วยพลาสติก PP ฉีดขึ้นรูป ปลายขาปิดด้วย Cap พลาสติกฉีดขึ้นรูป

หมายเหตุ :ขนาดของเก้าอี้ที่ระบุ อาจมีค่าแตกต่างจากมาตรฐาน + - ไม่เกิน 2 ซม.



รหัสสินค้า : C4

ประเภทสินค้า : เก้าอี้

ขนาด : กว้าง (รวมเท้าแขน) 560 x ลึก 580 x สูง 870 มม.

**ข้อมูลทางเทคนิค :**

เบาะนั่ง เป็น ไม้เทียม

พนักพิง ทำมาจาก ไม้เทียม

โครงเก้าอี้ ใช้อลูมิเนียมเคลือบ POWDER COAT สีเทาเข้ม (OUTDOOR)

หมายเหตุ : ขนาดของเก้าอี้ที่ระบุ อาจมีค่าแตกต่างจากมาตรฐาน + - ไม่เกิน 2 ซม.



รหัสสินค้า : C5

ประเภทสินค้า : เก้าอี้

ขนาด : กว้าง (รวมเท้าแขน) 570 x ลึก 590 x สูง 860 มม.

**ข้อมูลทางเทคนิค :**

เบาะนั่ง เป็น หวายเทียม ทับด้วยเบาะนั่งหุ้มผ้า

พนักพิง ทำมาจาก หวายเทียม

โครงเก้าอี้ ใช้อลูมิเนียมเคลือบ POWDER COAT (OUTDOOR)

หมายเหตุ :ขนาดของเก้าอี้ที่ระบุ อาจมีค่าแตกต่างจากมาตรฐาน + - ไม่เกิน 2 ซม.



รหัสสินค้า : C6

ประเภทสินค้า : เก้าอี้

ขนาด : กว้าง (รวมเท้าแขน) 1170 x ลึก 590 x สูง 860 มม.

**ข้อมูลทางเทคนิค :**

เบาะนั่ง เป็น หวายเทียม ทับด้วยเบาะนั่งหุ้มผ้า

พนักพิง ทำมาจาก หวายเทียม

โครงเก้าอี้ ใช้อลูมิเนียมเคลือบ POWDER COAT (OUTDOOR)

หมายเหตุ :ขนาดของเก้าอี้ที่ระบุ อาจมีค่าแตกต่างจากมาตรฐาน + - ไม่เกิน 2 ซม.



รหัสสินค้า : C7

ประเภทสินค้า : เก้าอี้ทำงาน

ขนาด : กว้าง (รวมเท้าแขน) 650 x ลึก 615 x สูง 1165 มม.

#### **ข้อมูลทางเทคนิค :**

**ขนาดเบาะนั่ง** กว้าง 48 x ลึก 48 ซม.

**ขนาดพนักพิง** กว้าง 50 x สูง 73 ซม.

**เบาะนั่ง** โครงเป็นพลาสติกบุฟองน้ำ PU หุ้มด้วยหนังแท้สีดำ ด้านล่างปิดด้วยพลาสติก PP ฉีดขึ้นรูป เบาะนั่งสามารถเลื่อนเข้า-ออกได้

**พนักพิง** โครงเป็นพลาสติก PP (Polypropylene) ฉีดขึ้นรูป บุฟองน้ำ หุ้มด้วยหนังแท้สีดำ ที่รองศีรษะ บุฟองน้ำ หุ้มด้วยหนังแท้สีดำ

ด้านหลังพนักพิง มี Lumbar Support ซึ่งเป็นอุปกรณ์ปรับตัวด้านหลังเพื่อความสบาย

**ปรับระดับสูง-ต่ำ** ด้วยระบบแก๊สแก๊ส (Gas Lift) สามารถปรับความสูงเบาะนั่งได้ประมาณ 9 ซม.

**เท้าแขน** ทำมาจากพลาสติก PU (Polyurethane) ปรับระดับขึ้น-ลงได้

**Mechanism** เป็นระบบ Automatic Adjustment Mechanism สามารถปรับความอ่อนนุ่ม ของเบาะนั่งแบบ อัตโนมัติตามน้ำหนักผู้ใช้งาน

โดยไม่ต้องใช้ก้อนโยก, ปรับล๊อคเอนพนักพิงได้

**ขา 5 แฉก** เป็นขาอลูมิเนียม บัดเงา

**ล้อ** เป็นล้อคู่ Nylon สีดำ ขนาด  $\varnothing$  60 มม.

หมายเหตุ : ขนาดของเก้าอี้ที่ระบุ อาจมีค่าแตกต่างจากมาตรฐาน + - ไม่เกิน 2 ซม.



รหัสสินค้า : C8

ประเภทสินค้า : เก้าอี้ทำงาน

ขนาด : กว้าง (รวมเท้าแขน) 650 x ลึก 615 x สูง 1005 มม.

**ข้อมูลทางเทคนิค :**

**ขนาดเบาะนั่ง** กว้าง 48 x ลึก 48 ซม.

**ขนาดพนักพิง** กว้าง 50 x สูง 57 ซม.

**เบาะนั่ง** โครงเป็นพลาสติกบุฟองน้ำ PU หุ้มด้วยหนังแท้สีดำ ด้านล่างปิดด้วยพลาสติก PP ฉีดขึ้นรูป เบาะนั่งสามารถเลื่อนเข้า-ออกได้

**พนักพิง** โครงเป็นพลาสติก PP (Polypropylene) ฉีดขึ้นรูป บุฟองน้ำ หุ้มด้วยหนังแท้สีดำ

ด้านหลังพนักพิง มี Lumbar Support ซึ่งเป็นอุปกรณ์ปรับตัวด้านหลังเพื่อความสบาย

**ปรับระดับสูง-ต่ำ** ด้วยระบบแก๊ส (Gas Lift) สามารถปรับความสูงเบาะนั่งได้ประมาณ 9 ซม.

**เท้าแขน** ทำมาจากพลาสติก PU (Polyurethane) ปรับระดับขึ้น-ลงได้

**Mechanism** เป็นระบบ Automatic Adjustment Mechanism สามารถปรับความอ่อนนุ่ม ของเบาะนั่งแบบ อัตโนมัติตามน้ำหนักผู้ใช้งาน โดยไม่ต้องใช้กอนโยก

**ขา 5 แฉก** เป็นขาอลูมิเนียม บัดเงา

**ล้อ** เป็นล้อคู่ Nylon สีดำ ขนาด  $\varnothing$  60 มม.

หมายเหตุ : ขนาดของเก้าอี้ที่ระบุ อาจมีค่าแตกต่างจากมาตรฐาน + - ไม่เกิน 2 ซม.





รหัสสินค้า : C9

ประเภทสินค้า : โซฟา

ขนาด : กว้าง 2140 x ลึก 820 x สูง 750 มม.

**ข้อมูลทางเทคนิค :**

รูปแบบ Sofa 3 ที่นั่ง มีเท้าแขนซ้าย-ขวา โครงสร้าง ภายในพาะโครงด้วยไม้เนื้อแข็ง และไม้อัด บุปองน้ำเกรด A ขึ้นรูปตามแบบ ด้านล่าง

ติดยึดทำจากไม้เนื้อแข็ง ขนาด  $\varnothing 7 \times 12.5$  ซม. วัสดุหุ้ม มีให้เลือกทั้งแบบหุ้มด้วยผ้าฝ้ายและหนังเทียม

หมายเหตุ : ขนาดของ Sofa ที่ระบุ อาจมีค่าแตกต่างจากมาตรฐาน + - ไม่เกิน 2 ซม.



รหัสสินค้า : C10

ประเภทสินค้า : โซฟา

ขนาด : กว้าง 2000 x ลึก 700 x สูง 620 มม.

### ข้อมูลทางเทคนิค

**รูปแบบ** โซฟา 3 ที่นั่ง มีเท้าแขนซ้าย-ขวา **โครงสร้าง** ภายในพาะโครงด้วยไม้เนื้อแข็ง และไม้อัด บุนพองน้ำเกรด A ขึ้นรูปตามแบบ ด้านล่าง

ติดขาเหล็กกลม ขนาด  $\varnothing$  1 นิ้ว ชูบผิวโครเมียม **วัสดุหุ้ม** มีให้เลือกทั้งแบบหุ้มด้วยผ้าฝ้าย, หนังเทียม

**หมายเหตุ** : ขนาดของโซฟาที่ระบุ อาจมีค่าแตกต่างจากมาตรฐาน + - ไม่เกิน 2 ซม.



รหัสสินค้า : C11

ประเภทสินค้า : โซฟา

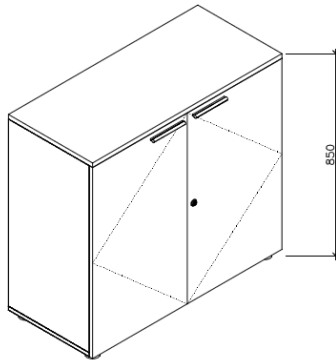
ขนาด : กว้าง 800 x ลึก 700 x สูง 620 มม.

### **ข้อมูลทางเทคนิค**

**รูปแบบ** โซฟา 1 ที่นั่ง มีเท้าแขนซ้าย-ขวา **โครงสร้าง** ภายใต้อพาราเมตริกด้วยไม้เนื้อแข็ง และไม้อัด บุปองน้ำเกรด A ขึ้นรูปตามแบบ ด้านล่าง

ติดยาเหล็กกลม ขนาด  $\varnothing$  1 นิ้ว ขอบผิวโครเมียม **วัสดุหุ้ม** มีให้เลือกทั้งแบบหุ้มด้วยผ้าฝ้าย, หนังเทียม

**หมายเหตุ** : ขนาดของโซฟาที่ระบุ อาจมีค่าแตกต่างจากมาตรฐาน + - ไม่เกิน 2 ซม.



รหัสสินค้า : A2  
 ประเภทสินค้า : ตู้เตี้ยเก็บเอกสาร (ส่วนสำนักงานเขต)  
 ขนาด : กว้าง 800 x ลึก 400 x สูง 850 มม.

#### แผ่นบนตู้

ไม้ Particle Board ความหนาไม่ต่ำกว่า 19 มม. ผิวเคลือบ Melamine Resin Film ด้วยระบบ Short Cycle ปิดขอบด้วย PVC หรือ ABS ป้องกันการกระแทก ความหนาไม่ต่ำกว่า 1.5 มม. ด้วยกาว (Hot Melt) ลบมุมด้วยเครื่องจักร

#### โครงตู้

ไม้ Particle Board ความหนาไม่ต่ำกว่า 16 มม. ผิวเคลือบ Melamine Resin Film ด้วยระบบ Short Cycle ปิดขอบด้วย Melamine หรือ ABS ความหนาไม่ต่ำกว่า 0.4 ด้วยกาว (Hot Melt) ลบมุมด้วยเครื่องจักร ด้านล่างติดขาปรับพลาสติก ขนาด dia.50 x 25 มม.

#### ชั้นปรับระดับ

ไม้ Particle Board ความหนาไม่ต่ำกว่า 19 มม. ผิวเคลือบ Melamine Resin Film ด้วยระบบ Short Cycle ปิดขอบด้วย Melamine หรือ ABS ป้องกันการกระแทก ความหนาไม่ต่ำกว่า 0.4 มม. ด้วยกาว (Hot Melt) ลบมุมด้วยเครื่องจักร ด้านล่างเสริม Aluminum รูปตัว T เพื่อเสริมความแข็งแรง

#### หน้าบาน

ไม้ Particle Board ความหนาไม่ต่ำกว่า 16 มม. ผิวเคลือบ Melamine Resin Film ด้วยระบบ Short Cycle ปิดขอบด้วย PVC หรือ ABS ป้องกันการกระแทก ความหนาไม่ต่ำกว่า 1.5 มม. ด้วยกาว (Hot Melt) ลบมุมด้วยเครื่องจักร

#### มือจับ

มือจับ Extruded Aluminium ผิว Anodize ความยาว 148 มม.

#### กุญแจ

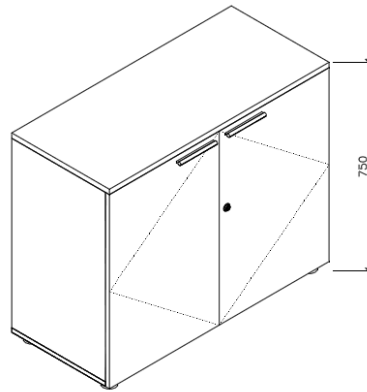
กุญแจระบบ 3,000 Key Changes ที่มีลูกกุญแจที่ไม่ซ้ำกันมากถึง 3,000 ดอก พร้อมลูกกุญแจชนิดพับได้ เพื่อป้องกันลูกกุญแจหักจากการกระแทก และกุญแจทุกชุดสามารถถอดเปลี่ยนเฉพาะตัวได้ ซึ่งลูกกุญแจและตัวใส่กุญแจจะมีหมายเลขพิมพ์ไว้ เพื่อป้องกันการผิดพลาดเวลาเปลี่ยนตัวได้ นอกจากนี้ กุญแจทุกชุดจะต้องสามารถสั่งทำระบบ Master Key และระบบกุญแจกลุ่ม (กุญแจดอกเดียวสามารถใช้ได้หลายจุด) ได้อีกด้วย

### **บานพับ**

บานพับระบบกลไกปิดนิ่มภายในบานพับ (Soft closing) โลหะทั้งตัวเคลือบผิวทนกันสนิมและการกัดกร่อน มุมเปิดสูงสุด 110 องศาผ่านการทดสอบเปิด-ปิดได้ไม่น้อยกว่า 100,000 ครั้ง โดยสถาบัน SGS หรือเทียบเท่า

### **อุปกรณ์ KNOCK-DOWN**

Minifix" 15/16 และ 15/19 ของ Hafele จากเยอรมัน



รหัสสินค้า : A9  
 ประเภทสินค้า : ตู้เตี้ยเก็บเอกสาร (ส่วนสำนักงานเขต)  
 ขนาด : กว้าง 900 x ลึก 400 x สูง 750 มม.

#### แผ่นบนตู้

ไม้ Particle Board ความหนาไม่ต่ำกว่า 19 มม. ผิวเคลือบ Melamine Resin Film ด้วยระบบ Short Cycle ปิดขอบด้วย PVC หรือ ABS ป้องกันการกระแทก ความหนาไม่ต่ำกว่า 1.5 มม. ด้วยกาว (Hot Melt) ลบมุมด้วยเครื่องจักร

#### โครงตู้

ไม้ Particle Board ความหนาไม่ต่ำกว่า 16 มม. ผิวเคลือบ Melamine Resin Film ด้วยระบบ Short Cycle ปิดขอบด้วย Melamine หรือ ABS ความหนาไม่ต่ำกว่า 0.4 ด้วยกาว (Hot Melt) ลบมุมด้วยเครื่องจักร ด้านล่างติดขาปรับพลาสติก ขนาด dia.50 x 25 มม.

#### ชั้นปรับระดับ

ไม้ Particle Board ความหนาไม่ต่ำกว่า 19 มม. ผิวเคลือบ Melamine Resin Film ด้วยระบบ Short Cycle ปิดขอบด้วย Melamine หรือ ABS ป้องกันการกระแทก ความหนาไม่ต่ำกว่า 0.4 มม. ด้วยกาว (Hot Melt) ลบมุมด้วยเครื่องจักร ด้านล่างเสริม Aluminum รูปตัว T เพื่อเสริมความแข็งแรง

#### หน้าบาน

ไม้ Particle Board ความหนาไม่ต่ำกว่า 16 มม. ผิวเคลือบ Melamine Resin Film ด้วยระบบ Short Cycle ปิดขอบด้วย PVC หรือ ABS ป้องกันการกระแทก ความหนาไม่ต่ำกว่า 1.5 มม. ด้วยกาว (Hot Melt) ลบมุมด้วยเครื่องจักร

#### มือจับ

มือจับ Extruded Aluminium ผิว Anodize ความยาว 148 มม.

#### กุญแจ

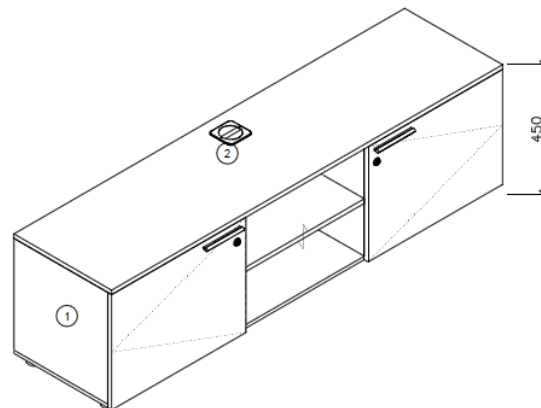
กุญแจระบบ 3,000 Key Changes ที่มีลูกกุญแจที่ไม่ซ้ำกันมากถึง 3,000 ดอก พร้อมลูกกุญแจชนิดพับได้ เพื่อป้องกันลูกกุญแจหักจากการกระแทก และกุญแจทุกชุดสามารถถอดเปลี่ยนเฉพาะตัวได้ ซึ่งลูกกุญแจและตัวใส่กุญแจจะมีหมายเลขพิมพ์ไว้ เพื่อป้องกันการผิดพลาดเวลาเปลี่ยนตัวได้ นอกจากนี้ กุญแจทุกชุดจะต้องสามารถสั่งทำระบบ Master Key และระบบกุญแจกลุ่ม (กุญแจดอกเดียวสามารถใช้ได้หลายจุด) ได้อีกด้วย

### **บานพับ**

บานพับระบบกลไกปิดนิ่มภายในบานพับ (Soft closing) โลหะทั้งตัวเคลือบผิวทนกันสนิมและการกัดกร่อน มุมเปิดสูงสุด 110 องศาผ่านการทดสอบเปิด-ปิดได้ไม่น้อยกว่า 100,000 ครั้ง โดยสถาบัน SGS หรือเทียบเท่า

### **อุปกรณ์ KNOCK-DOWN**

Minifix" 15/16 และ 15/19 ของ Hafele จากเยอรมัน



รหัสสินค้า : F2

ประเภทสินค้า : ตู้วางTV (ส่วนบ้านพักเดี่ยว/แถว)

ขนาด : กว้าง 1600 x ลึก 400 x สูง 450 มม.

#### แผ่นบนตู้

ไม้ Particle Board ความหนาไม่ต่ำกว่า 19 มม. ผิวเคลือบ Melamine Resin Film ด้วยระบบ Short Cycle ปิดขอบด้วย PVC หรือ ABS ป้องกันการกระแทก ความหนาไม่ต่ำกว่า 1.5 มม. ด้วยกาว (Hot Melt) ลบมุมด้วยเครื่องจักร

#### โครงตู้

ไม้ Particle Board ความหนาไม่ต่ำกว่า 16 มม. ผิวเคลือบ Melamine Resin Film ด้วยระบบ Short Cycle ปิดขอบด้วย Melamine หรือ ABS ความหนาไม่ต่ำกว่า 0.4 ด้วยกาว (Hot Melt) ลบมุมด้วยเครื่องจักร ด้านล่างติดขาปรับพลาสติก ขนาด dia.50 x 25 มม.

#### ฝาครอบช่องร้อยสายไฟ

พลาสติกฉีดขึ้นรูป

#### ชั้นปรับระดับ

ไม้ Particle Board ความหนาไม่ต่ำกว่า 19 มม. ผิวเคลือบ Melamine Resin Film ด้วยระบบ Short Cycle ปิดขอบด้วย Melamine หรือ ABS ป้องกันการกระแทก ความหนาไม่ต่ำกว่า 0.4 มม. ด้วยกาว (Hot Melt) ลบมุมด้วยเครื่องจักร ด้านล่างเสริม Aluminum รูปตัว T เพื่อเสริมความแข็งแรง

#### หน้าบาน

ไม้ Particle Board ความหนาไม่ต่ำกว่า 16 มม. ผิวเคลือบ Melamine Resin Film ด้วยระบบ Short Cycle ปิดขอบด้วย PVC หรือ ABS ป้องกันการกระแทก ความหนาไม่ต่ำกว่า 1.5 มม. ด้วยกาว (Hot Melt) ลบมุมด้วยเครื่องจักร

#### มือจับ

มือจับ Extruded Aluminium ผิว Anodize ความยาว 148 มม.



**กุญแจ**

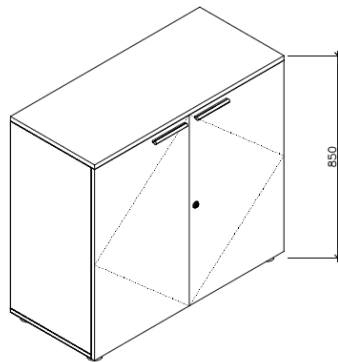
กุญแจระบบ 3,000 Key Changes ที่มีลูกกุญแจที่ไม่ซ้ำกันมากถึง 3,000 ดอก พร้อมลูกกุญแจชนิดพับได้ เพื่อป้องกันลูกกุญแจหักจากการกระแทก และกุญแจทุกชุดสามารถถอดเปลี่ยนเฉพาะตัวได้ ซึ่งลูกกุญแจและตัวใส่กุญแจจะมีหมายเลขพิมพ์ไว้ เพื่อป้องกันการผิดพลาดเวลาเปลี่ยนตัวได้ นอกจากนี้ กุญแจทุกชุดจะต้องสามารถสั่งทำระบบ Master Key และระบบกุญแจกลุ่ม (กุญแจดอกเดียวสามารถใช้ได้หลายจุด) ได้อีกด้วย

**บานพับ**

บานพับระบบกลไกปิดนุ่มภายในบานพับ (Soft closing) โดหะทั้งตัวเคลือบผิวทนไกลป้องกันสนิมและการกัดกร่อน มุมเปิดสูงสุด 110 องศาผ่านการทดสอบเปิด-ปิดได้ไม่น้อยกว่า 100,000 ครั้ง โดยสถาบัน SGS หรือเทียบเท่า

**อุปกรณ์ KNOCK-DOWN**

Minifix" 15/16 และ 15/19 ของ Hafele จากเยอรมัน



รหัสสินค้า : A2  
 ประเภทสินค้า : ตู้เตี้ยเก็บเอกสาร (ส่วนสำนักงานเขต)  
 ขนาด : กว้าง 800 x ลึก 400 x สูง 850 มม.

#### แผ่นบนตู้

ไม้ Particle Board ความหนาไม่ต่ำกว่า 19 มม. ผิวเคลือบ Melamine Resin Film ด้วยระบบ Short Cycle ปิดขอบด้วย PVC หรือ ABS ป้องกันการกระแทก ความหนาไม่ต่ำกว่า 1.5 มม. ด้วยกาว (Hot Melt) ลบมุมด้วยเครื่องจักร

#### โครงตู้

ไม้ Particle Board ความหนาไม่ต่ำกว่า 16 มม. ผิวเคลือบ Melamine Resin Film ด้วยระบบ Short Cycle ปิดขอบด้วย Melamine หรือ ABS ความหนาไม่ต่ำกว่า 0.4 ด้วยกาว (Hot Melt) ลบมุมด้วยเครื่องจักร ด้านล่างติดขาปรับพลาสติก ขนาด dia.50 x 25 มม.

#### ชั้นปรับระดับ

ไม้ Particle Board ความหนาไม่ต่ำกว่า 19 มม. ผิวเคลือบ Melamine Resin Film ด้วยระบบ Short Cycle ปิดขอบด้วย Melamine หรือ ABS ป้องกันการกระแทก ความหนาไม่ต่ำกว่า 0.4 มม. ด้วยกาว (Hot Melt) ลบมุมด้วยเครื่องจักร ด้านล่างเสริม Aluminum รูปตัว T เพื่อเสริมความแข็งแรง

#### หน้าบาน

ไม้ Particle Board ความหนาไม่ต่ำกว่า 16 มม. ผิวเคลือบ Melamine Resin Film ด้วยระบบ Short Cycle ปิดขอบด้วย PVC หรือ ABS ป้องกันการกระแทก ความหนาไม่ต่ำกว่า 1.5 มม. ด้วยกาว (Hot Melt) ลบมุมด้วยเครื่องจักร

#### มือจับ

มือจับ Extruded Aluminium ผิว Anodize ความยาว 148 มม.

#### กุญแจ

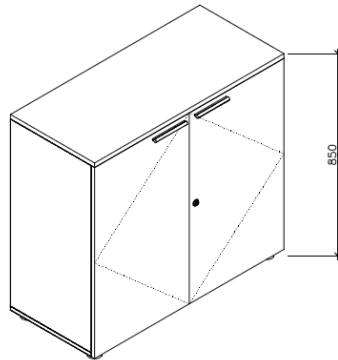
กุญแจระบบ 3,000 Key Changes ที่มีลูกกุญแจที่ไม่ซ้ำกันมากถึง 3,000 ดอก พร้อมลูกกุญแจชนิดพับได้ เพื่อป้องกันลูกกุญแจหักจากการกระแทก และกุญแจทุกชุดสามารถถอดเปลี่ยนเฉพาะตัวได้ ซึ่งลูกกุญแจและตัวใส่กุญแจจะมีหมายเลขพิมพ์ไว้ เพื่อป้องกันการผิดพลาดเวลาเปลี่ยนตัวได้ นอกจากนี้ กุญแจทุกชุดจะต้องสามารถสั่งทำระบบ Master Key และระบบกุญแจกลุ่ม (กุญแจดอกเดียวสามารถใช้ได้หลายจุด) ได้อีกด้วย

### **บานพับ**

บานพับระบบกลไกปิดนิ่มภายในบานพับ (Soft closing) โลหะทั้งตัวเคลือบผิวทนกันสนิมและการกัดกร่อน มุมเปิดสูงสุด 110 องศาผ่านการทดสอบเปิด-ปิดได้ไม่น้อยกว่า 100,000 ครั้ง โดยสถาบัน SGS หรือเทียบเท่า

### **อุปกรณ์ KNOCK-DOWN**

Minifix" 15/16 และ 15/19 ของ Hafele จากเยอรมัน



รหัสสินค้า : A2

ประเภทสินค้า : ตู้เตี้ยเก็บเอกสาร (ส่วนสำนักงานเขต)

ขนาด : กว้าง 800 x ลึก 400 x สูง 850 มม.

#### แผ่นบนตู้

ไม้ Particle Board ความหนาไม่ต่ำกว่า 19 มม. ผิวเคลือบ Melamine Resin Film ด้วยระบบ Short Cycle ปิดขอบด้วย PVC หรือ ABS ป้องกันการกระแทก ความหนาไม่ต่ำกว่า 1.5 มม. ด้วยกาว (Hot Melt) ลบมุมด้วยเครื่องจักร

#### โครงตู้

ไม้ Particle Board ความหนาไม่ต่ำกว่า 16 มม. ผิวเคลือบ Melamine Resin Film ด้วยระบบ Short Cycle ปิดขอบด้วย Melamine หรือ ABS ความหนาไม่ต่ำกว่า 0.4 ด้วยกาว (Hot Melt) ลบมุมด้วยเครื่องจักร ด้านล่างติดขาปรับพลาสติก ขนาด dia.50 x 25 มม.

#### ชั้นปรับระดับ

ไม้ Particle Board ความหนาไม่ต่ำกว่า 19 มม. ผิวเคลือบ Melamine Resin Film ด้วยระบบ Short Cycle ปิดขอบด้วย Melamine หรือ ABS ป้องกันการกระแทก ความหนาไม่ต่ำกว่า 0.4 มม. ด้วยกาว (Hot Melt) ลบมุมด้วยเครื่องจักร ด้านล่างเสริม Aluminum รูปตัว T เพื่อเสริมความแข็งแรง

#### หน้าบาน

ไม้ Particle Board ความหนาไม่ต่ำกว่า 16 มม. ผิวเคลือบ Melamine Resin Film ด้วยระบบ Short Cycle ปิดขอบด้วย PVC หรือ ABS ป้องกันการกระแทก ความหนาไม่ต่ำกว่า 1.5 มม. ด้วยกาว (Hot Melt) ลบมุมด้วยเครื่องจักร

#### มือจับ

มือจับ Extruded Aluminium ผิว Anodize ความยาว 148 มม.

**กุญแจ**

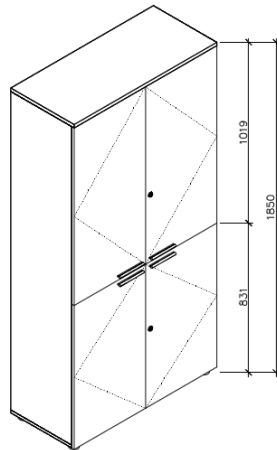
กุญแจระบบ 3,000 Key Changes ที่มีลูกกุญแจที่ไม่ซ้ำกันมากถึง 3,000 ดอก พร้อมลูกกุญแจชนิดพับได้ เพื่อป้องกันลูกกุญแจหักจากการกระแทก และกุญแจทุกชุดสามารถถอดเปลี่ยนเฉพาะตัวได้ ซึ่งลูกกุญแจและตัวได้กุญแจจะมีหมายเลขพิมพ์ไว้ เพื่อป้องกันการผิดพลาดเวลาเปลี่ยนตัวได้ นอกจากนี้ กุญแจทุกชุดจะต้องสามารถสั่งทำระบบ Master Key และระบบกุญแจกลุ่ม (กุญแจดอกเดียวสามารถใช้ได้หลายจุด) ได้อีกด้วย

**บานพับ**

บานพับระบบกลไกปิดนิ่มภายในบานพับ (Soft closing) โลหะทั้งตัวเคลือบผิวฉนวนกันสนิมและการกัดกร่อน มุมเปิดสูงสุด 110 องศาผ่านการทดสอบเปิด-ปิดได้ไม่น้อยกว่า 100,000 ครั้ง โดยสถาบัน SGS หรือเทียบเท่า

**อุปกรณ์ KNOCK-DOWN**

Minifix” 15/16 และ 15/19 ของ Hafele จากเยอรมัน



รหัสสินค้า : A5

ประเภทสินค้า : ตู้สูงเก็บเอกสาร (ส่วนสำนักงานภาค)

ขนาด : กว้าง 900 x ลึก 400 x สูง 1850 มม.

#### แผ่นบนตู้

ไม้ Particle Board ความหนาไม่ต่ำกว่า 19 มม. ผิวเคลือบ Melamine Resin Film ด้วยระบบ Short Cycle ปิดขอบด้วย PVC หรือ ABS ป้องกันการกระแทก ความหนาไม่ต่ำกว่า 1.5 มม. ด้วยกาว (Hot Melt) ลบมุมด้วยเครื่องจักร

#### โครงตู้

ไม้ Particle Board ความหนาไม่ต่ำกว่า 16 มม. ผิวเคลือบ Melamine Resin Film ด้วยระบบ Short Cycle ปิดขอบด้วย Melamine หรือ ABS ความหนาไม่ต่ำกว่า 0.4 มม. ด้วยกาว (Hot Melt) ลบมุมด้วยเครื่องจักร ด้านล่างติดขาปรับพลาสติก ขนาด dia.50 x 25 มม.

#### ชั้นปรับระดับ

ไม้ Particle Board ความหนาไม่ต่ำกว่า 19 มม. ผิวเคลือบ Melamine Resin Film ด้วยระบบ Short Cycle ปิดขอบด้วย Melamine หรือ ABS ป้องกันการกระแทก ความหนาไม่ต่ำกว่า 0.4 มม. ด้วยกาว (Hot Melt) ลบมุมด้วยเครื่องจักร ด้านล่างเสริม Aluminum รูปตัว T เพื่อเสริมความแข็งแรง

#### หน้าบาน

ไม้ Particle Board ความหนาไม่ต่ำกว่า 16 มม. ผิวเคลือบ Melamine Resin Film ด้วยระบบ Short Cycle ปิดขอบด้วย PVC หรือ ABS ป้องกันการกระแทก ความหนาไม่ต่ำกว่า 1.5 มม. ด้วยกาว (Hot Melt) ลบมุมด้วยเครื่องจักร

**มือจับ**

มือจับ Extruded Aluminium ผิว Anodize ความยาว 148 มม.

**กุญแจ**

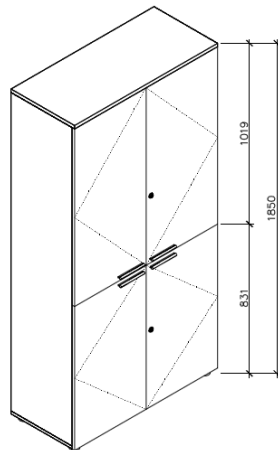
กุญแจระบบ 3,000 Key Changes ที่มีลูกกุญแจที่ไม่ซ้ำกันมากถึง 3,000 ดอก พร้อมลูกกุญแจชนิดพับได้ เพื่อป้องกันลูกกุญแจหักจากการกระแทก และกุญแจทุกชุดสามารถถอดเปลี่ยนเฉพาะตัวได้ ซึ่งลูกกุญแจและตัวได้กุญแจจะมีหมายเลขพิมพ์ไว้ เพื่อป้องกันการผิดพลาดเวลาเปลี่ยนตัวได้ นอกจากนี้ กุญแจทุกชุดจะต้องสามารถสั่งทำระบบ Master Key และระบบกุญแจกลุ่ม (กุญแจดอกเดียวสามารถใช้ได้หลายจุด) ได้อีกด้วย

**บานพับ**

บานพับระบบกลไกปิดนิ่มภายในบานพับ (Soft closing) โลหะทั้งตัวเคลือบผิวกันเกิดป้องกันสนิมและการกัดกร่อน มุมเปิดสูงสุด 110 องศาผ่านการทดสอบเปิด-ปิดได้ไม่น้อยกว่า 100,000 ครั้ง โดยสถาบัน SGS หรือเทียบเท่า

อุปกรณ์ KNOCK-DOWN

Minifix" 15/16 และ 15/19 ของ Hafele จากเยอรมัน



**รหัสสินค้า** : A6

**ประเภทสินค้า** : ตู้สูงเก็บเอกสาร (ส่วนสำนักงานภาค)

**ขนาด** : กว้าง 900 x ลึก 400 x สูง 1850 มม.

#### **แผ่นบนตู้**

ไม้ Particle Board ความหนาไม่ต่ำกว่า 19 มม. ผิวเคลือบ Melamine Resin Film ด้วยระบบ Short Cycle ปิดขอบด้วย PVC หรือ ABS ป้องกันการกระแทก ความหนาไม่ต่ำกว่า 1.5 มม. ด้วยกาว (Hot Melt) ลบมุมด้วยเครื่องจักร

#### **โครงตู้**

ไม้ Particle Board ความหนาไม่ต่ำกว่า 16 มม. ผิวเคลือบ Melamine Resin Film ด้วยระบบ Short Cycle ปิดขอบด้วย Melamine หรือ ABS ความหนาไม่ต่ำกว่า 0.4 ด้วยกาว (Hot Melt) ลบมุมด้วยเครื่องจักร ด้านล่างติดขาปรับพลาสติก ขนาด dia.50 x 25 มม.

#### **ชั้นปรับระดับ**

ไม้ Particle Board ความหนาไม่ต่ำกว่า 19 มม. ผิวเคลือบ Melamine Resin Film ด้วยระบบ Short Cycle ปิดขอบด้วย Melamine หรือ ABS ป้องกันการกระแทก ความหนาไม่ต่ำกว่า 0.4 มม. ด้วยกาว (Hot Melt) ลบมุมด้วยเครื่องจักร ด้านล่างเสริม Aluminum รูปตัว T เพื่อเสริมความแข็งแรง

#### **หน้าบาน**

ไม้ Particle Board ความหนาไม่ต่ำกว่า 16 มม. ผิวเคลือบ Melamine Resin Film ด้วยระบบ Short Cycle ปิดขอบด้วย PVC หรือ ABS ป้องกันการกระแทก ความหนาไม่ต่ำกว่า 1.5 มม. ด้วยกาว (Hot Melt) ลบมุมด้วยเครื่องจักร

#### **มือจับ**

มือจับ Extruded Aluminium ผิว Anodize ความยาว 148 มม.



**กุญแจ**

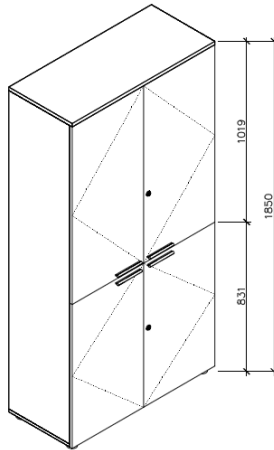
กุญแจระบบ 3,000 Key Changes ที่มีลูกกุญแจที่ไม่ซ้ำกันมากถึง 3,000 ดอก พร้อมลูกกุญแจชนิดพับได้ เพื่อป้องกันลูกกุญแจหักจากการกระแทก และกุญแจทุกชุดสามารถถอดเปลี่ยนเฉพาะตัวใส่ได้ ซึ่งลูกกุญแจและตัวใส่กุญแจจะมีหมายเลขพิมพ์ไว้ เพื่อป้องกันการผิดพลาดเวลาเปลี่ยนตัวใส่ นอกจากนี้ กุญแจทุกชุดจะต้องสามารถสั่งทำระบบ Master Key และระบบกุญแจกลุ่ม (กุญแจดอกเดียวสามารถใช้ได้หลายจุด) ได้อีกด้วย

**บานพับ**

บานพับระบบกลไกปิดนึ่งภายในบานพับ (Soft closing) โลหะทั้งตัวเคลือบผิวทนต่อการกัดกร่อน มุมเปิดสูงสุด 110 องศาผ่านการทดสอบเปิด-ปิดได้ไม่น้อยกว่า 100,000 ครั้ง โดยสถาบัน SGS หรือเทียบเท่า

**อุปกรณ์ KNOCK-DOWN**

Minifix" 15/16 และ 15/19 ของ Hafele จากเยอรมัน



**รหัสสินค้า** : B6

**ประเภทสินค้า** : ตู้สูงเก็บเอกสาร (ส่วนสำนักงานภาค)

**ขนาด** : กว้าง 900 x ลึก 400 x สูง 1850 มม.

#### **แผ่นบนตู้**

ไม้ Particle Board ความหนาไม่ต่ำกว่า 19 มม. ผิวเคลือบ Melamine Resin Film ด้วยระบบ Short Cycle ปิดขอบด้วย PVC หรือ ABS ป้องกันการกระแทก ความหนาไม่ต่ำกว่า 1.5 มม. ด้วยกาว (Hot Melt) ลบมุมด้วยเครื่องจักร

#### **โครงตู้**

ไม้ Particle Board ความหนาไม่ต่ำกว่า 16 มม. ผิวเคลือบ Melamine Resin Film ด้วยระบบ Short Cycle ปิดขอบด้วย Melamine หรือ ABS ความหนาไม่ต่ำกว่า 0.4 ด้วยกาว (Hot Melt) ลบมุมด้วยเครื่องจักร ด้านล่างติดขาปรับพลาสติก ขนาด dia.50 x 25 มม.

#### **ชั้นปรับระดับ**

ไม้ Particle Board ความหนาไม่ต่ำกว่า 19 มม. ผิวเคลือบ Melamine Resin Film ด้วยระบบ Short Cycle ปิดขอบด้วย Melamine หรือ ABS ป้องกันการกระแทก ความหนาไม่ต่ำกว่า 0.4 มม. ด้วยกาว (Hot Melt) ลบมุมด้วยเครื่องจักร ด้านล่างเสริม Aluminum รูปตัว T เพื่อเสริมความแข็งแรง

#### **หน้าบาน**

ไม้ Particle Board ความหนาไม่ต่ำกว่า 16 มม. ผิวเคลือบ Melamine Resin Film ด้วยระบบ Short Cycle ปิดขอบด้วย PVC หรือ ABS ป้องกันการกระแทก ความหนาไม่ต่ำกว่า 1.5 มม. ด้วยกาว (Hot Melt) ลบมุมด้วยเครื่องจักร

#### **มือจับ**

มือจับ Extruded Aluminium ผิว Anodize ความยาว 148 มม.

**กุญแจ**

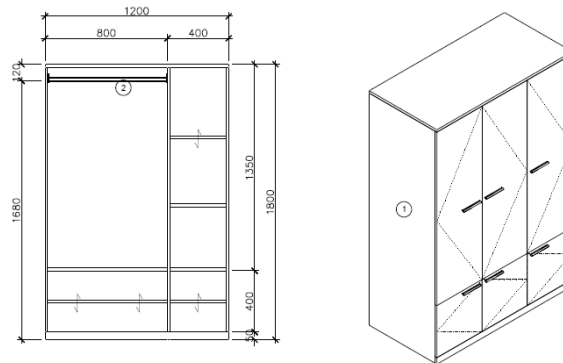
กุญแจระบบ 3,000 Key Changes ที่มีลูกกุญแจที่ไม่ซ้ำกันมากถึง 3,000 ดอก พร้อมลูกกุญแจชนิดพับได้ เพื่อป้องกันลูกกุญแจหักจากการกระแทก และกุญแจทุกชุดสามารถถอดเปลี่ยนเฉพาะตัวใส่ได้ ซึ่งลูกกุญแจและตัวใส่กุญแจจะมีหมายเลขพิมพ์ไว้ เพื่อป้องกันการผิดพลาดเวลาเปลี่ยนตัวใส่ นอกจากนี้ กุญแจทุกชุดจะต้องสามารถสั่งทำระบบ Master Key และระบบกุญแจกลุ่ม (กุญแจดอกเดียวสามารถใช้ได้หลายจุด) ได้อีกด้วย

**บานพับ**

บานพับระบบกลไกปิดนิ่มภายในบานพับ (Soft closing) โลหะทั้งตัวเคลือบผิวฉนวนกันสนิมและการกัดกร่อน มุมเปิดสูงสุด 110 องศาผ่านการทดสอบเปิด-ปิดได้ไม่น้อยกว่า 100,000 ครั้ง โดยสถาบัน SGS หรือเทียบเท่า

**อุปกรณ์ KNOCK-DOWN**

Minifix" 15/16 และ 15/19 ของ Hafele จากเยอรมัน



รหัสสินค้า : F8

ประเภทสินค้า : ตู้เสื้อผ้า (ส่วนบ้านพักเดี่ยว/แถว)

ขนาด : กว้าง 1200 x ลึก 600 x สูง 1880 มม.

#### แผ่นบนตู้

ไม้ Particle Board ความหนาไม่ต่ำกว่า 19 มม. ผิวเคลือบ Melamine Resin Film ด้วยระบบ Short Cycle ปิดขอบด้วย PVC หรือ ABS ป้องกันการกระแทก ความหนาไม่ต่ำกว่า 1.5 มม. ด้วยกาว (Hot Melt) ลบมุมด้วยเครื่องจักร

#### โครงตู้

ไม้ Particle Board ความหนาไม่ต่ำกว่า 16 มม. ผิวเคลือบ Melamine Resin Film ด้วยระบบ Short Cycle ปิดขอบด้วย Melamine หรือ ABS ความหนาไม่ต่ำกว่า 0.4 มม. ด้วยกาว (Hot Melt) ลบมุมด้วยเครื่องจักร

#### ราวแขวนผ้า

Extruded Aluminium รูปไข่พร้อมที่ครอบปิดปลายท่อ

#### ชั้นปรับระดับ

ไม้ Particle Board ความหนาไม่ต่ำกว่า 19 มม. ผิวเคลือบ Melamine Resin Film ด้วยระบบ Short Cycle ปิดขอบด้วย Melamine หรือ ABS ป้องกันการกระแทก ความหนาไม่ต่ำกว่า 0.4 มม. ด้วยกาว (Hot Melt) ลบมุมด้วยเครื่องจักร

ด้านล่างเสริม Aluminium รูปตัว T เพื่อเสริมความแข็งแรง

#### หน้าบาน

ไม้ Particle Board ความหนาไม่ต่ำกว่า 16 มม. ผิวเคลือบ Melamine Resin Film ด้วยระบบ Short Cycle ปิดขอบด้วย PVC หรือ ABS ป้องกันการกระแทก ความหนาไม่ต่ำกว่า 1.5 มม. ด้วยกาว (Hot Melt) ลบมุมด้วยเครื่องจักร

#### มือจับ

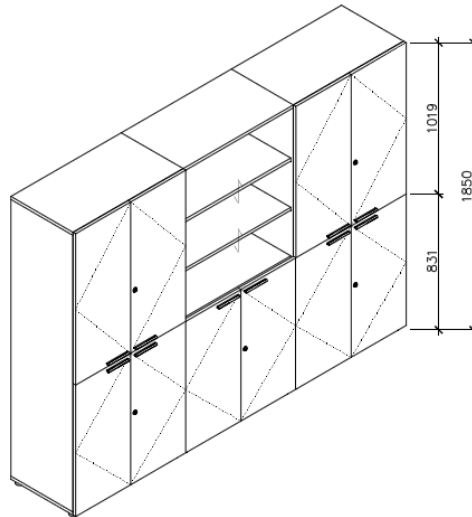
มือจับ Extruded Aluminium ผิว Anodize ความยาว 148 มม.

### **บานพับ**

บานพับระบบกลไกปิดนุ่มภายในบานพับ (Soft closing) โลหะทั้งตัวเคลือบผิวฉนวนกันสนิมและการกัดกร่อน มุมเปิดสูงสุด 110 องศาผ่านการทดสอบเปิด-ปิดได้ไม่น้อยกว่า 100,000 ครั้ง โดยสถาบัน SGS หรือเทียบเท่า

อุปกรณ์ KNOCK-DOWN

Minifix" 15/16 และ 15/19 ของ Hafele จากเยอรมัน



**รหัสสินค้า** : B18

**ประเภทสินค้า** : ตู้หลังโต๊ะผู้อำนวยการ (ส่วนสำนักงานภาค)

**ขนาด** : กว้าง 2400x ลึก 500 x สูง 1850 มม.

#### **แผ่นบนตู้**

ไม้ Particle Board ความหนาไม่ต่ำกว่า 19 มม. ผิวเคลือบ Melamine Resin Film ด้วยระบบ Short Cycle ปิดขอบด้วย PVC หรือ ABS ป้องกันการกระแทก ความหนาไม่ต่ำกว่า 1.5 มม. ด้วยกาว (Hot Melt) ลบมุมด้วยเครื่องจักร

#### **โครงตู้**

ไม้ Particle Board ความหนาไม่ต่ำกว่า 16 มม. ผิวเคลือบ Melamine Resin Film ด้วยระบบ Short Cycle ปิดขอบด้วย Melamine หรือ ABS ความหนาไม่ต่ำกว่า 0.4 ด้วยกาว (Hot Melt) ลบมุมด้วยเครื่องจักร ด้านล่างติดขาปรับพลาสติก ขนาด dia.50 x 25 มม.

#### **ชั้นปรับระดับ**

ไม้ Particle Board ความหนาไม่ต่ำกว่า 19 มม. ผิวเคลือบ Melamine Resin Film ด้วยระบบ Short Cycle ปิดขอบด้วย Melamine หรือ ABS ป้องกันการกระแทก ความหนาไม่ต่ำกว่า 0.4 มม. ด้วยกาว (Hot Melt) ลบมุมด้วยเครื่องจักร ด้านล่างเสริม Aluminum รูปตัว T เพื่อเสริมความแข็งแรง

#### **หน้าบาน**

ไม้ Particle Board ความหนาไม่ต่ำกว่า 16 มม. ผิวเคลือบ Melamine Resin Film ด้วยระบบ Short Cycle ปิดขอบด้วย PVC หรือ ABS ป้องกันการกระแทก ความหนาไม่ต่ำกว่า 1.5 มม. ด้วยกาว (Hot Melt) ลบมุมด้วยเครื่องจักร

#### **มือจับ**

มือจับ Extruded Aluminium ผิว Anodize ความยาว 148 มม.

**กุญแจ**

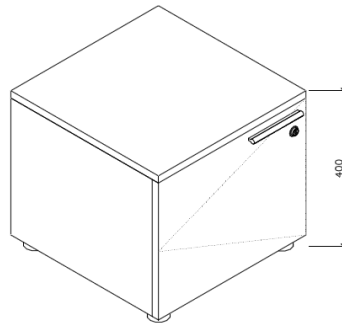
กุญแจระบบ 3,000 Key Changes ที่มีลูกกุญแจที่ไม่ซ้ำกันมากถึง 3,000 ดอก พร้อมลูกกุญแจชนิดพับได้ เพื่อป้องกันลูกกุญแจหักจากการกระแทก และกุญแจทุกชุดสามารถถอดเปลี่ยนเฉพาะตัวใส่ได้ ซึ่งลูกกุญแจและตัวใส่กุญแจจะมีหมายเลขพิมพ์ไว้ เพื่อป้องกันการผิดพลาดเวลาเปลี่ยนตัวใส่ นอกจากนี้ กุญแจทุกชุดจะต้องสามารถสั่งทำระบบ Master Key และระบบกุญแจกลุ่ม (กุญแจดอกเดียวสามารถใช้ได้หลายจุด) ได้อีกด้วย

**บานพับ**

บานพับระบบกลไกปิดนึ่งภายในบานพับ (Soft closing) โลหะทั้งตัวเคลือบผิวทนิกเกิดป้องกันสนิมและการกัดกร่อน มุมเปิดสูงสุด 110 องศาผ่านการทดสอบเปิด-ปิดได้ไม่น้อยกว่า 100,000 ครั้ง โดยสถาบัน SGS หรือเทียบเท่า

**อุปกรณ์ KNOCK-DOWN**

Minifix" 15/16 และ 15/19 ของ Hafele จากเยอรมัน



รหัสสินค้า : F6

ประเภทสินค้า : ตู้หัวเตียง (ส่วนบ้านพักเดี่ยว/แถว)

ขนาด : กว้าง 450 x ลึก 450 x สูง 400 มม.

#### แผ่นบนตู้

ไม้ Particle Board ความหนาไม่ต่ำกว่า 19 มม. ผิวเคลือบ Melamine Resin Film ด้วยระบบ Short Cycle ปิดขอบด้วย PVC หรือ ABS ป้องกันการกระแทก ความหนาไม่ต่ำกว่า 1.5 มม. ด้วยกาว (Hot Melt) ลบมุมด้วยเครื่องจักร

#### โครงตู้

ไม้ Particle Board ความหนาไม่ต่ำกว่า 16 มม. ผิวเคลือบ Melamine Resin Film ด้วยระบบ Short Cycle ปิดขอบด้วย Melamine หรือ ABS ความหนาไม่ต่ำกว่า 0.4 ด้วยกาว (Hot Melt) ลบมุมด้วยเครื่องจักร ด้านล่างติดขาปรับพลาสติก ขนาด dia.50 x 25 มม.

#### หน้าบาน

ไม้ Particle Board ความหนาไม่ต่ำกว่า 16 มม. ผิวเคลือบ Melamine Resin Film ด้วยระบบ Short Cycle ปิดขอบด้วย PVC หรือ ABS ป้องกันการกระแทก ความหนาไม่ต่ำกว่า 1.5 มม. ด้วยกาว (Hot Melt) ลบมุมด้วยเครื่องจักร

#### มือจับ

มือจับ Extruded Aluminium ผิว Anodize ความยาว 148 มม.

#### กุญแจ

กุญแจระบบ 3,000 Key Changes ที่มีลูกกุญแจที่ไม่ซ้ำกันมากถึง 3,000 ดอก พร้อมลูกกุญแจชนิดพับได้ เพื่อป้องกันลูกกุญแจหักจากการกระแทก และกุญแจทุกชุดสามารถถอดเปลี่ยนเฉพาะตัวได้ ซึ่งลูกกุญแจและตัวได้กุญแจจะมีหมายเลขพิมพ์ไว้ เพื่อป้องกันการผิดพลาดเวลาเปลี่ยนตัวได้ นอกจากนี้ กุญแจทุกชุดจะต้องสามารถสั่งทำระบบ Master Key และระบบกุญแจกลุ่ม (กุญแจดอกเดียวสามารถใช้ได้หลายจุด) ได้อีกด้วย

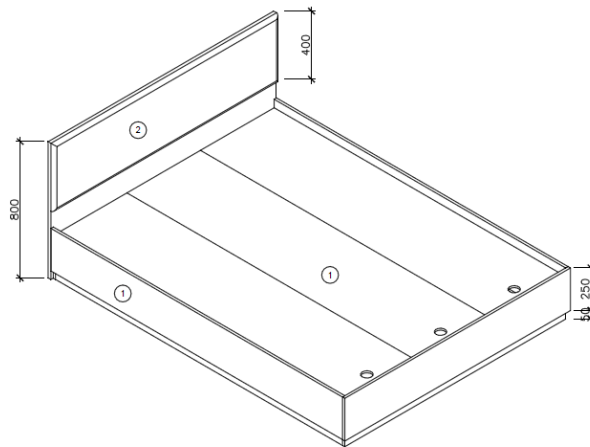


### **บานพับ**

บานพับระบบกลไกปิดนุ่มภายในบานพับ (Soft closing) โลหะทั้งตัวเคลือบผิวทนไกลป้องกันสนิมและการกัดกร่อน มุมเปิดสูงสุด 110 องศาผ่านการทดสอบเปิด-ปิดได้ไม่น้อยกว่า 100,000 ครั้ง โดยสถาบัน SGS หรือเทียบเท่า

อุปกรณ์ KNOCK-DOWN

Minifix" 15/16 และ 15/19 ของ Hafele จากเยอรมัน



รหัสสินค้า : F4

ประเภทสินค้า : เติียงนอน (ส่วนบ้านพักเดี่ยว/แถว)

ขนาด : กว้าง 1550 x ลึก 2050 x สูง 300/800 มม.

#### หัวเตียง

ไม้ Particle Board ความหนาไม่ต่ำกว่า 25 มม. ผิวเคลือบ Melamine Resin Film ด้วยระบบ Short Cycle ปิดขอบด้วย PVC หรือ ABS ป้องกันการกระแทก ความหนาไม่ต่ำกว่า 1.5 มม. ด้วยกาว (Hot Melt) ลบมุมด้วยเครื่องจักร พร้อมโครงไม้บุฟองน้ำหุ้มหนังเทียม หนา 55 มม.

#### โครงเตียง

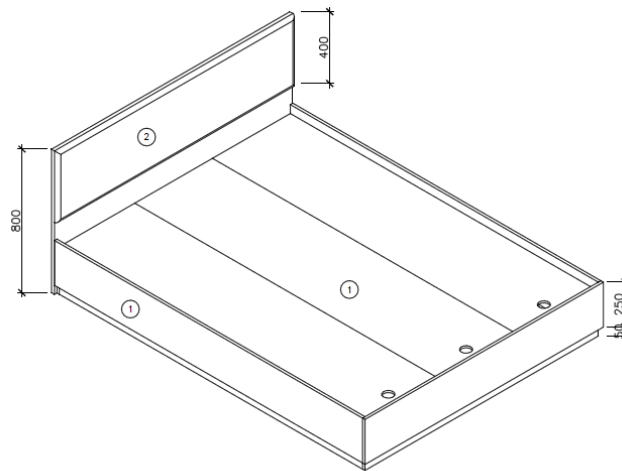
ไม้ Particle Board ความหนาไม่ต่ำกว่า 19 มม. ผิวเคลือบ Melamine Resin Film ด้วยระบบ Short Cycle ปิดขอบด้วย PVC หรือ ABS ป้องกันการกระแทก ความหนาไม่ต่ำกว่า 1.5 มม. ด้วยกาว (Hot Melt) ลบมุมด้วยเครื่องจักร

#### แผ่นรองพูก

ไม้ Particle Board ความหนา 19 มม. ผิวเคลือบ Melamine Resin Film ด้วยระบบ Short Cycle ปิดขอบด้วย Melamine หรือ ABS ความหนาไม่ต่ำกว่า 0.4 มม. ด้วยกาว (Hot Melt) เจาะช่องเพื่อความสะดวกในการยก

#### อุปกรณ์ KNOCK-DOWN

Minifix" 15/16 และ 15/19 ของ Hafele จากเยอรมัน



รหัสสินค้า : F5  
 ประเภทสินค้า : เตี้ยงนอน (ส่วนบ้านพักเดี่ยว/แถว)  
 ขนาด : กว้าง 1850 x ลึก 2050 x สูง 300/800 มม.

#### หัวเตี้ยง

ไม้ Particle Board ความหนาไม่ต่ำกว่า 25 มม. ผิวเคลือบ Melamine Resin Film ด้วยระบบ Short Cycle ปิดขอบด้วย PVC หรือ ABS ป้องกันการกระแทก ความหนาไม่ต่ำกว่า 1.5 มม. ด้วยกาว (Hot Melt) ลบมุมด้วยเครื่องจักร พร้อมโครง ไม้บุฟองน้ำหุ้มหนังเทียม หนา 55 มม.

#### โครงเตี้ยง

ไม้ Particle Board ความหนาไม่ต่ำกว่า 19 มม. ผิวเคลือบ Melamine Resin Film ด้วยระบบ Short Cycle ปิดขอบด้วย PVC หรือ ABS ป้องกันการกระแทก ความหนาไม่ต่ำกว่า 1.5 มม. ด้วยกาว (Hot Melt) ลบมุมด้วยเครื่องจักร

#### แผ่นรองฟูก

ไม้ Particle Board ความหนา 19 มม. ผิวเคลือบ Melamine Resin Film ด้วยระบบ Short Cycle ปิดขอบด้วย Melamine หรือ ABS ความหนาไม่ต่ำกว่า 0.4 มม. ด้วยกาว (Hot Melt) เจาะช่องเพื่อความสะดวกในการยก

#### อุปกรณ์ KNOCK-DOWN

Minifix" 15/16 และ 15/19 ของ Hafele จากเยอรมัน



รหัสสินค้า : A7

ประเภทสินค้า : โต๊ะ (ส่วนสำนักงานเขต)

ขนาด : กว้าง 1800 x ลึก 800 x สูง 730 มม.

แผ่นหน้าโต๊ะ

ไม้เทียม

ขาโต๊ะ

ขาเหล็กกล่องสีเหลี่ยม ขนาด 1" x 2" หนา 2 มม. เคลือบสี Epoxy อบความร้อน ปลายขาติดแป้นปรับระดับ



รหัสสินค้า : A8  
ประเภทสินค้า : โต๊ะ (ส่วนสำนักงานเขต)  
ขนาด : กว้าง 470 x ลึก 470 x สูง 620 มม.

#### แผ่นหน้าโต๊ะ

กระจก TEMPERED GLASS 5 MM. ทึบบนทวยเทียม หนา 8 มม.

#### โครงสร้าง

โครงสร้างอลูมิเนียม หุ้มด้วยทวยเทียม หนา 8 มม.



รหัสสินค้า : A10

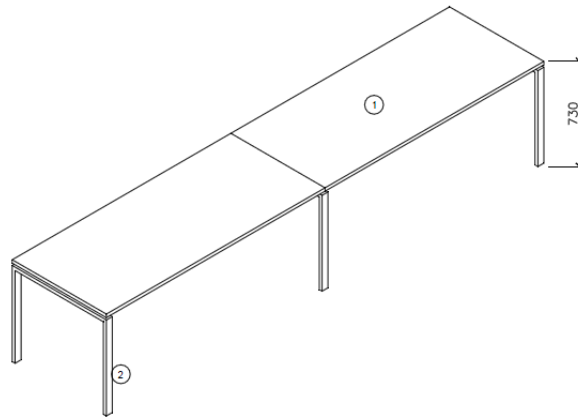
ประเภทสินค้า : โต๊ะประชุม (ส่วนสำนักงานเขต)

ขนาด : กว้าง 1800 x ลึก 600 x สูง 730 มม.

แผ่นหน้าโต๊ะ ไม้ Particle Board ความหนา 19 มม. ผิวเคลือบ Melamine Resin Film ด้วยระบบ Short Cycle ปิดขอบด้วย PVC ความหนา 1.5 มม.

ขาโต๊ะ ขาเหล็ก เคลือบสี Epoxy อบความร้อน ปลายขาติดล้อ Nylon ชนิดล็อกได้

แผ่นบังขา ไม้ Particle Board ความหนา 16 มม. ผิวเคลือบ Melamine Resin Film ด้วยระบบ Short Cycle ปิดขอบด้วย Melamine ความหนา 0.4 มม.



รหัสสินค้า : B2

ประเภทสินค้า : โต๊ะ (ส่วนสำนักงานภาค)

ขนาด : กว้าง 3600 x ลึก 800 x สูง 730 มม.

#### แผ่นหน้าโต๊ะ

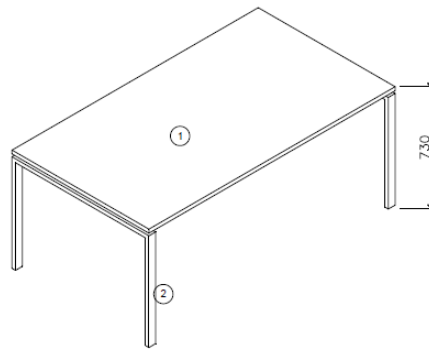
ไม้ Particle Board ความหนาไม่ต่ำกว่า 25 มม. ผิวเคลือบ Melamine Resin Film ด้วยระบบ Short Cycle ปิดขอบด้วย PVC หรือ ABS ป้องกันการกระแทก ความหนาไม่ต่ำกว่า 1.5 มม. ด้วยกาว (Hot Melt) ลบมุมด้วยเครื่องจักร

#### ขาโต๊ะ

ขาเหล็กกล่องสี่เหลี่ยม ขนาด 1" x 2" หนา 2 มม. เคลือบสี Epoxy อบความร้อน ปลายขาติดแป้นปรับระดับ

#### คาน

เหล็กกล่องสี่เหลี่ยม ขนาด 1½" x 1½" หนา 2 มม. เคลือบสี Epoxy อบความร้อน



รหัสสินค้า : F3

ประเภทสินค้า : โต๊ะทานอาหาร (ส่วนบ้านพักเดี่ยว/แถว)

ขนาด : กว้าง 1800 x ลึก 1000 x สูง 730 มม.

#### แผ่นหน้าโต๊ะ

ไม้ Particle Board ความหนาไม่ต่ำกว่า 25 มม. ผิวเคลือบ Melamine Resin Film ด้วยระบบ Short Cycle ปิดขอบด้วย PVC หรือ ABS ป้องกันการกระแทก ความหนาไม่ต่ำกว่า 1.5 มม. ด้วยกาว (Hot Melt) ลบมุมด้วยเครื่องจักร

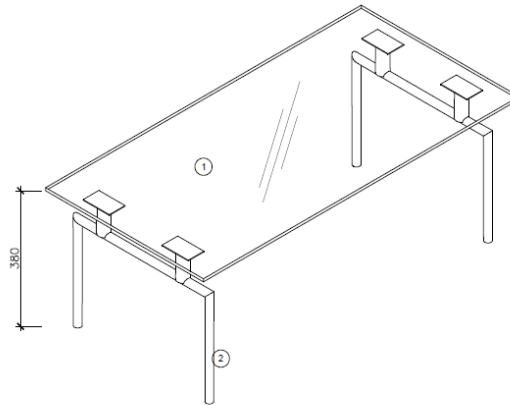
#### ขาโต๊ะ

ขาเหล็กกล่องสี่เหลี่ยม ขนาด 1" x 2" หนา 2 มม. เคลือบสี Epoxy อบความร้อน ปลายขาติดแป้นปรับระดับ

#### คาน

เหล็กกล่องสี่เหลี่ยม ขนาด 1½" x 1½" หนา 2 มม. เคลือบสี Epoxy อบความร้อน





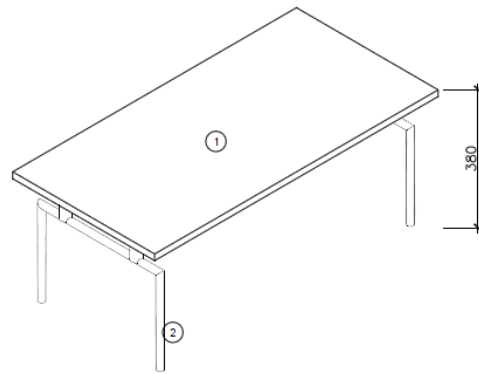
รหัสสินค้า : B15  
ประเภทสินค้า : โต๊ะกลาง (ส่วนสำนักงานภาค)  
ขนาด : กว้าง 1200 x ลึก 600 x สูง 380 มม.

#### แผ่นหน้าโต๊ะ

กระจกใส TEMPER ความหนา 10 มม. เจียรขอบมนโดยรอบ

#### ขาโต๊ะ

โครงขาเป็นท่อเหล็ก ขนาด  $\square \frac{3}{4}$  นิ้ว หนา 1.6 มม. เชื่อมติดกับท่อเหล็กรับหน้าโต๊ะ ขนาด  $\square 1\frac{1}{2}$  นิ้ว หนา 2 มม. และแผ่นเหล็ก หนา 6 มม. ชูบผิวโครเมียมทั้งหมด



รหัสสินค้า : F1

ประเภทสินค้า : โต๊ะกลาง (ส่วนบ้านพักเดี่ยว/แถว)

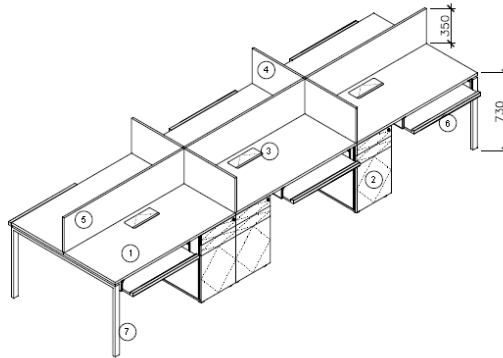
ขนาด : กว้าง 1200 x ลึก 600 x สูง 380 มม.

#### แผ่นหน้าโต๊ะ

ไม้ Particle Board ความหนาไม่ต่ำกว่า 25 มม. ผิวเคลือบ Melamine Resin Film ด้วยระบบ Short Cycle ปิดขอบด้วย PVC หรือ ABS ป้องกันการกระแทก ความหนาไม่ต่ำกว่า 1.5 มม. ด้วยกาว (Hot Melt) ลบมุมด้วยเครื่องจักร

#### ขาโต๊ะ

โครงขาเป็นท่อเหล็ก ขนาด  $\square \frac{3}{4}$  นิ้ว หนา 1.6 มม. เชื่อมติดกับท่อเหล็กรับหน้าโต๊ะ ขนาด  $\square 1\frac{1}{2}$  นิ้ว หนา 2 มม. และแผ่นเหล็ก หนา 6 มม. ชุบผิวโครเมียมทั้งหมด



รหัสสินค้า : A1  
 ประเภทสินค้า : โต๊ะทำงาน 6 ที่นั่ง (ส่วนสำนักงานเขต)  
 ขนาด : กว้าง 4200 x ลึก 1200 x สูง 730 มม.

#### แผ่นหน้าโต๊ะ

ไม้ Particle Board ความหนาไม่ต่ำกว่า 25 มม. ผิวเคลือบ Melamine Resin Film ด้วยระบบ Short Cycle ปิดขอบด้วย PVC หรือ ABS ป้องกันการกระแทก ความหนาไม่ต่ำกว่า 1.5 มม. ด้วยกาว (Hot Melt) ลบมุมด้วยเครื่องจักร  
 ภาควางคีย์บอร์ด

ไม้ Particle Board ความหนาไม่ต่ำกว่า 16 มม. ผิวเคลือบ Melamine Resin Film ด้วยระบบ Short Cycle ปิดขอบด้วย PVC หรือ ABS ความหนา 1.5 มม. ตีตารางลิ้นชักสีดำ ขนาด 27 มม. ความยาว 350 มม. พร้อมสลักสปริงสำหรับลิ้นชัก  
 เมื่อดึงออกมาจนสุดความยาว โดยรางลิ้นชักนี้สามารถรับน้ำหนักได้ 15 กก.

กล่อง Outlet และรางประคองสายไฟ

ฝากล่องทำจากไม้ Particle Board ความหนาไม่ต่ำกว่า 16 มม. ผิวเคลือบ Melamine Resin Film ด้วยระบบ Short Cycle ติดบานพับ สำหรับเปิด-ปิด และชนแปรงพลาสติก สำหรับปิดช่องลอดสายไฟ กล่องด้านล่างทำจากเหล็กแผ่นพับความหนา 1.2 มม. เคลือบสี Epoxy เนื้อสีมีความหนาไม่ต่ำกว่า 30 ไมครอนและเจาะช่องสำหรับติดหน้ากากปลั๊กไฟ  
 แผ่นกันหน้า และกันข้างโต๊ะ

ไม้ Particle Board ความหนา 19 มม. หุ้มผ้าตีร่องผังราง Aluminum โดยรอบ

#### ขาโต๊ะ

ขาเหล็กกล่องสี่เหลี่ยม ขนาด 1" x 2" หนา 2 มม. เคลือบสี Epoxy อบความร้อน ปลายขาติดแป้นปรับระดับ

#### คาน

เหล็กกล่องสี่เหลี่ยม ขนาด 1½" x 1½" หนา 2 มม. เคลือบสี Epoxy อบความร้อน

### ตู้ลิ้นชักรับหน้าโต๊ะ

**โครงตู้** ไม้ Particle Board ความหนาไม่ต่ำกว่า 16 มม. ผิวเคลือบ Melamine Resin Film ด้วยระบบ Short Melamine Resin Film ด้วยระบบ Short Cycle ปิดขอบด้วย PVC หรือ ABS ป้องกันการกระแทก ความหนาไม่ต่ำกว่า 1.5 มม. ด้วยกาว (Hot Melt) ลบมุมด้วยเครื่องจักรด้านล่างติดขาปรับพลาสติก ขนาด dia.50 x 25 มม.

หน้าบานลิ้นชัก ไม้ Particle Board ความหนาไม่ต่ำกว่า 16 มม. ผิวเคลือบ Melamine Resin Film ด้วยระบบ Short Cycle ปิดขอบด้วย PVC หรือ ABS ป้องกันการกระแทก ความหนาไม่ต่ำกว่า 1.5 มม. ด้วยกาว (Hot Melt) ลบมุมด้วยเครื่องจักร

มือจับ เปิดด้านข้าง ทำจากพลาสติกฉีดขึ้นรูปยึดติดกับโครงตู้

ลิ้นชักถาดเครื่องเขียน ไม้ MDF Board หนาไม่น้อยกว่า 19 มม. ขึ้นรูปหุ้มผิว Anti-Scratch PVC ในระบบ Membrane Press

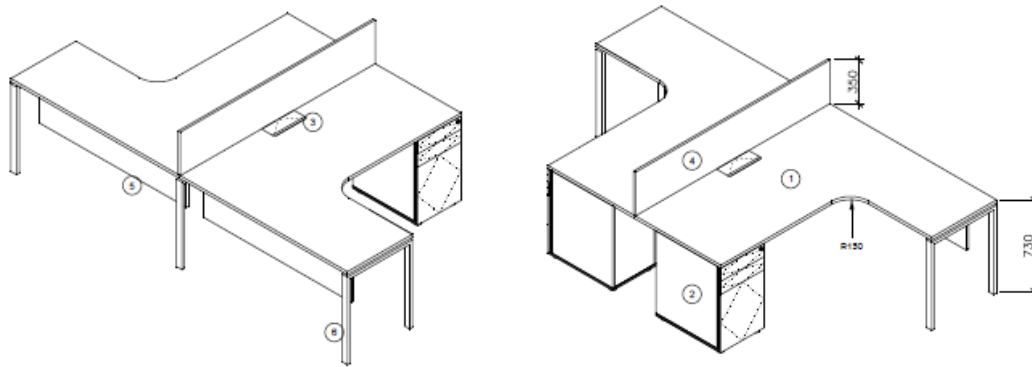
**กล่องลิ้นชัก** ไม้ Particle Board ความหนาไม่ต่ำกว่า 12 มม. ผิวเคลือบ Melamine Resin Film ด้วยระบบ Short Cycle ปิดขอบด้วย Melamine หรือ ABS ความหนาไม่ต่ำกว่า 0.4 มม. ด้วยกาว (Hot Melt) ลบมุมด้วยเครื่องจักร

รางลิ้นชักเล็ก รางเลื่อนลูกปืนสามารถดึงกล่องลิ้นชักออกมาได้ไม่ต่ำกว่า 350 มม. ตัวรางสีดำ รับน้ำหนักสูงสุด 15 กก.

รางลิ้นชักใหญ่ รางเลื่อนลูกปืนระบบ Full Extension ความยาวราง 14 นิ้ว ทำมาจากวัสดุเหล็กเคลือบผิวสีดำ รับน้ำหนักได้สูงสุด 45 กิโลกรัม

**กุญแจ** กุญแจระบบ 3,000 Key Changes ที่มีลูกกุญแจที่ไม่ซ้ำกันมากถึง 3,000 ดอก พร้อมลูกกุญแจชนิดพับได้ เพื่อป้องกันลูกกุญแจหักจากการกระแทก และกุญแจทุกชุดสามารถถอดเปลี่ยนเฉพาะตัวใส่ได้ ซึ่งลูกกุญแจและตัวใส่กุญแจจะมีหมายเลขพิมพ์ไว้ เพื่อป้องกันการผิดพลาดเวลาเปลี่ยนตัวใส่ นอกจากนี้ กุญแจทุกชุดจะต้องสามารถสั่งทำระบบ Master Key และระบบกุญแจกลุ่ม (กุญแจดอกเดียวสามารถใช้ได้หลายจุด) ได้อีกด้วย

อุปกรณ์ KNOCK-DOWN Minifix" 15/16 และ 15/19 ของ Hafele จากเยอรมัน



**รหัสสินค้า** : A3

**ประเภทสินค้า** : โต๊ะทำงาน 2 ที่นั่ง (ส่วนสำนักงานเขต)

**ขนาด** : กว้าง 3000 x ลึก 1800 x สูง 730 มม.

#### **แผ่นหน้าโต๊ะ**

ไม้ Particle Board ความหนาไม่ต่ำกว่า 25 มม. ผิวเคลือบ Melamine Resin Film ด้วยระบบ Short Cycle ปิดขอบด้วย PVC หรือ ABS ป้องกันการกระแทก ความหนาไม่ต่ำกว่า 1.5 มม. ด้วยกาว (Hot Melt) ลบมุมด้วยเครื่องจักร

#### **ถาดวางคีย์บอร์ด**

ไม้ Particle Board ความหนาไม่ต่ำกว่า 16 มม. ผิวเคลือบ Melamine Resin Film ด้วยระบบ Short Cycle ปิดขอบด้วย PVC หรือ ABS ความหนา 1.5 มม. ติดรางลิ้นชักสีดำ ขนาด 27 มม. ความยาว 350 มม. พร้อมสลักสปริงสำหรับลิ้นชักถาด เมื่อดึงออกมาจนสุดความยาว โดยรางลิ้นชักนี้สามารถรับน้ำหนักได้ 15 กก.

#### **กล่อง Outlet และรางประคองสายไฟ**

ฝากล่องทำจากไม้ Particle Board ความหนาไม่ต่ำกว่า 16 มม. ผิวเคลือบ Melamine Resin Film ด้วยระบบ Short Cycle ติดบานพับ สำหรับเปิด-ปิด และชนแปรงพลาสติก สำหรับปิดช่องลอดสายไฟ กล่องด้านล่างทำจากเหล็กแผ่นพับความหนา 1.2 มม. เคลือบสี Epoxy เนื้อสีมีความหนาไม่ต่ำกว่า 30 ไมครอนและเจาะช่องสำหรับติดหน้ากากปลั๊กไฟ

#### **แผ่นกันน้ำ และกันข้างโต๊ะ**

ไม้ Particle Board ความหนา 19 มม. หุ้มผ้าตีร่องฝั่งราง Aluminum โดยรอบ

#### **ขาโต๊ะ**

ขาเหล็กกล่องสี่เหลี่ยม ขนาด 1" x 2" หนา 2 มม. เคลือบสี Epoxy อบความร้อน ปลายขาติดแป้นปรับระดับ

#### **คาน**

เหล็กกล่องสี่เหลี่ยม ขนาด 1½" x 1½" หนา 2 มม. เคลือบสี Epoxy อบความร้อน

### ตู้ลิ้นชักรับหน้าโต๊ะ

โครงตู้ ไม้ Particle Board ความหนาไม่ต่ำกว่า 16 มม. ผิวเคลือบ Melamine Resin Film ด้วยระบบ Short Melamine Resin Film ด้วยระบบ Short Cycle ปิดขอบด้วย PVC หรือ ABS ป้องกันการกระแทก ความหนาไม่ต่ำกว่า 1.5 มม. ด้วยกาว (Hot Melt) ลบมุมด้วยเครื่องจักรด้านล่างติดขาปรับพลาสติก ขนาด dia.50 x 25 มม.

หน้าบานลิ้นชัก ไม้ Particle Board ความหนาไม่ต่ำกว่า 16 มม. ผิวเคลือบ Melamine Resin Film ด้วยระบบ Short Cycle ปิดขอบด้วย PVC หรือ ABS ป้องกันการกระแทก ความหนาไม่ต่ำกว่า 1.5 มม. ด้วยกาว (Hot Melt) ลบมุมด้วยเครื่องจักร

มือจับ เปิดด้านข้าง ทำจากพลาสติกฉีดขึ้นรูปยึดติดกับโครงตู้

ลิ้นชักถาดเครื่องเขียน ไม้ MDF Board หนาไม่น้อยกว่า 19 มม. ขึ้นรูปหุ้มผิว Anti-Scratch PVC ในระบบ Membrane Press

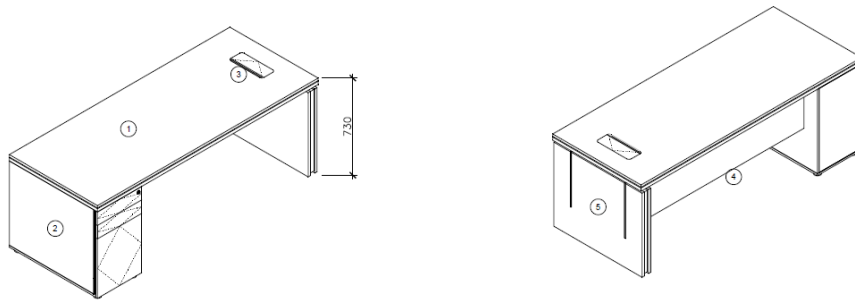
กล่องลิ้นชัก ไม้ Particle Board ความหนาไม่ต่ำกว่า 12 มม. ผิวเคลือบ Melamine Resin Film ด้วยระบบ Short Cycle ปิดขอบด้วย Melamine หรือ ABS ความหนาไม่ต่ำกว่า 0.4 มม. ด้วยกาว (Hot Melt) ลบมุมด้วยเครื่องจักร

รางลิ้นชักเล็ก รางเลื่อนลูกปืนสามารถดึงกล่องลิ้นชักออกมาได้ไม่ต่ำกว่า 350 มม. ตัวรางสีดำ รับน้ำหนักสูงสุด 15 กก.

รางลิ้นชักใหญ่ รางเลื่อนลูกปืนระบบ Full Extension ความยาวราง 14 นิ้ว ทำมาจากวัสดุเหล็กเคลือบผิวสีดำ รับน้ำหนักได้สูงสุด 45 กิโลกรัม

**กุญแจ** กุญแจระบบ 3,000 Key Changes ที่มีลูกกุญแจที่ไม่ซ้ำกันมากถึง 3,000 ดอก พร้อมลูกกุญแจชนิดพับได้ เพื่อป้องกันลูกกุญแจหักจากการกระแทก และกุญแจทุกชุดสามารถถอดเปลี่ยนเฉพาะตัวได้ ซึ่งลูกกุญแจและตัวใส่กุญแจจะมีหมายเลขพิมพ์ไว้ เพื่อป้องกันการผิดพลาดเวลาเปลี่ยนตัวใส่ นอกจากนี้ กุญแจทุกชุดจะต้องสามารถสั่งทำระบบ Master Key และระบบกุญแจกลุ่ม (กุญแจดอกเดียวสามารถใช้ได้หลายจุด) ได้อีกด้วย

อุปกรณ์ KNOCK-DOWN Minifix” 15/16 และ 15/19 ของ Hafele จากเยอรมัน



รหัสสินค้า : A13

ประเภทสินค้า : โต๊ะทำงาน (ส่วนสำนักงานเขต)

ขนาด : กว้าง 2000 x ลึก 800 x สูง 730 มม.

#### แผ่นหน้าโต๊ะ

ไม้ Particle Board วางทับซ้อนกันได้ความหนารวม 50 มม. ผิวเคลือบ Melamine Resin Film ด้วยระบบ Short Cycle ปิดขอบด้วย PVC หรือ ABS ป้องกันการกระแทก ความหนาไม่ต่ำกว่า 1.5 มม. ด้วยกาว (Hot Melt) ลบมุมด้วยเครื่องจักร

#### กล่อง Outlet

ฝากล่องทำจากไม้ Particle Board ความหนาไม่ต่ำกว่า 16 มม. ผิวเคลือบ Melamine Resin Film ด้วยระบบ Short Cycle ติดบานพับ สำหรับเปิด-ปิด และขนแปรงพลาสติก สำหรับปิดช่องลอดสายไฟ กล่องด้านล่างทำจากเหล็กแผ่นพับความหนา 1.2 มม. เคลือบสี Epoxy เนื้อสีมีความหนาไม่ต่ำกว่า 30 ไมครอนและเจาะช่องสำหรับติดหน้ากากปลั๊กไฟ

#### แผ่นบังขา

ไม้ Particle Board ความหนาไม่ต่ำกว่า 16 มม. ผิวเคลือบ Melamine Resin Film ด้วยระบบ Short Cycle ปิดขอบด้วย PVC หรือ ABS ความหนา 1.5 มม. ด้วยกาว (Hot Melt) ลบมุมด้วยเครื่องจักร

**ขาโต๊ะ** ไม้ Particle Board ผิวเคลือบ Melamine Resin Film ด้วยระบบ Short Cycle เพาะโครงและทับซ้อนกัน ความหนารวม 80 มม. ปิดขอบด้วย PVC หรือ ABS ป้องกันการกระแทก ความหนาไม่ต่ำกว่า 1.5 มม. ด้วยกาว (Hot Melt) ลบมุมด้วยเครื่องจักร ติดแถบเหล็กเส้นตามแบบ

#### ตุลีนชักรับหน้าโต๊ะ

โครงตู้ ไม้ Particle Board ความหนาไม่ต่ำกว่า 16 มม. ผิวเคลือบ Melamine Resin Film ด้วยระบบ Short Melamine Resin Film ด้วยระบบ Short Cycle ปิดขอบด้วย PVC หรือ ABS ป้องกันการกระแทก ความหนาไม่ต่ำกว่า 1.5 มม. ด้วยกาว (Hot Melt) ลบมุมด้วยเครื่องจักรด้านล่างติดขาปรับพลาสติก ขนาด dia.50 x 25 มม.

หน้าบานลิ้นชัก ไม้ Particle Board ความหนาไม่ต่ำกว่า 16 มม. ผิวเคลือบ Melamine Resin Film ด้วยระบบ Short Cycle ปิดขอบด้วย PVC หรือ ABS ป้องกันการกระแทก ความหนาไม่ต่ำกว่า 1.5 มม. ด้วยกาว (Hot Melt) ลบมุมด้วย **เครื่องจักร**

มือจับ เปิดด้านข้าง ทำจากพลาสติกฉีดขึ้นรูปยึดติดกับโครงตู้

ลิ้นชักถอดเครื่องเขียน ไม้ MDF Board หนาไม่น้อยกว่า 19 มม. ขึ้นรูปหุ้มผิว Anti-Scratch PVC ในระบบ Membrane Press

กล่องลิ้นชัก ไม้ Particle Board ความหนาไม่ต่ำกว่า 12 มม. ผิวเคลือบ Melamine Resin Film ด้วยระบบ Short Cycle ปิดขอบด้วย Melamine หรือ ABS ความหนาไม่ต่ำกว่า 0.4 มม. ด้วยกาว (Hot Melt) ลบมุมด้วยเครื่องจักร

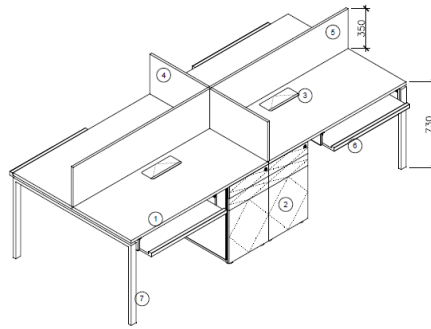
รางลิ้นชักเล็ก รางเลื่อนลูกปืนสามารถดึงกล่องลิ้นชักออกมาได้ไม่ต่ำกว่า 350 มม. ตัวรางสีดำ รับน้ำหนักสูงสุด 15 กก.

รางลิ้นชักใหญ่ รางเลื่อนลูกปืนระบบ Full Extension ความยาวราง 14 นิ้ว ทำมาจากวัสดุเหล็กเคลือบผิวสีดำ รับน้ำหนักได้สูงสุด 45 กิโลกรัม

**กุญแจ** กุญแจระบบ 3,000 Key Changes ที่มีลูกกุญแจที่ไม่ซ้ำกันมากถึง 3,000 ดอก พร้อมลูกกุญแจชนิดพับได้ เพื่อป้องกันลูกกุญแจหักจากการกระแทก และกุญแจทุกชุดสามารถถอดเปลี่ยนเฉพาะตัวได้ ซึ่งลูกกุญแจและตัวใส่กุญแจจะมีหมายเลขพิมพ์ไว้ เพื่อป้องกันการผิดพลาดเวลาเปลี่ยนตัวได้ นอกจากนี้ กุญแจทุกชุดจะต้องสามารถสั่งทำระบบ Master Key และระบบกุญแจกลุ่ม (กุญแจดอกเดียวสามารถใช้ได้หลายจุด) ได้อีกด้วย

อุปกรณ์ KNOCK-DOWN Minifix” 15/16 และ 15/19 ของ Hafele จากเยอรมัน





**รหัสสินค้า** : A15  
**ประเภทสินค้า** : โต๊ะทำงาน 4 ที่นั่ง (ส่วนสำนักงานเขต)  
**ขนาด** : กว้าง 2800 x ลึก 1200 x สูง 730 มม.

#### แผ่นหน้าโต๊ะ

ไม้ Particle Board ความหนาไม่ต่ำกว่า 25 มม. ผิวเคลือบ Melamine Resin Film ด้วยระบบ Short Cycle ปิดขอบด้วย PVC หรือ ABS ป้องกันการกระแทก ความหนาไม่ต่ำกว่า 1.5 มม. ด้วยกาว (Hot Melt) ลบมุมด้วยเครื่องจักร

#### ถาดวางคีย์บอร์ด

ไม้ Particle Board ความหนาไม่ต่ำกว่า 16 มม. ผิวเคลือบ Melamine Resin Film ด้วยระบบ Short Cycle ปิดขอบด้วย PVC หรือ ABS ความหนา 1.5 มม. ตีตารางลึนชักสีดำ ขนาด 27 มม. ความยาว 350 มม. พร้อมสลักสปริงสำหรับล็อกถาด เมื่อดึงออกมาจนสุดความยาว โดยรางลึนชักนี้สามารถรับน้ำหนักได้ 15 กก.

#### กล่อง Outlet และรางประกอบสายไฟ

ฝากล่องทำจากไม้ Particle Board ความหนาไม่ต่ำกว่า 16 มม. ผิวเคลือบ Melamine Resin Film ด้วยระบบ Short Cycle ติดบานพับ สำหรับเปิด-ปิด และชนแปรงพลาสติก สำหรับปิดช่องลอดสายไฟ กล่องด้านล่างทำจากเหล็กแผ่นพับความหนา 1.2 มม. เคลือบสี Epoxy เนื้อสีมีความหนาไม่ต่ำกว่า 30 ไมครอนและเจาะช่องสำหรับติดหน้ากากปลั๊กไฟ

#### แผ่นกันน้ำ และกันข้างโต๊ะ

ไม้ Particle Board ความหนา 19 มม. หุ้มผ้าตีร่องฝั่งราง Aluminum โดยรอบ

#### ขาโต๊ะ

ขาเหล็กกล่องสี่เหลี่ยม ขนาด 1" x 2" หนา 2 มม. เคลือบสี Epoxy อบความร้อน ปลายขาติดแป้นปรับระดับ

#### คาน

เหล็กกล่องสี่เหลี่ยม ขนาด 1½" x 1½" หนา 2 มม. เคลือบสี Epoxy อบความร้อน

### ตู้ลิ้นชักรับหน้าโต๊ะ

โครงตู้ ไม้ Particle Board ความหนาไม่ต่ำกว่า 16 มม. ผิวเคลือบ Melamine Resin Film ด้วยระบบ Short Melamine Resin Film ด้วยระบบ Short Cycle ปิดขอบด้วย PVC หรือ ABS ป้องกันการกระแทก ความหนาไม่ต่ำกว่า 1.5 มม. ด้วยกาว (Hot Melt) ลบมุมด้วยเครื่องจักรด้านล่างติดขาปรับพลาสติก ขนาด dia.50 x 25 มม.

หน้าบานลิ้นชัก ไม้ Particle Board ความหนาไม่ต่ำกว่า 16 มม. ผิวเคลือบ Melamine Resin Film ด้วยระบบ Short Cycle ปิดขอบด้วย PVC หรือ ABS ป้องกันการกระแทก ความหนาไม่ต่ำกว่า 1.5 มม. ด้วยกาว (Hot Melt) ลบมุมด้วยเครื่องจักร

มือจับ เปิดด้านข้าง ทำจากพลาสติกฉีดขึ้นรูปยึดติดกับโครงตู้

ลิ้นชักถาดเครื่องเขียน ไม้ MDF Board หนาไม่น้อยกว่า 19 มม. ขึ้นรูปหุ้มผิว Anti-Scratch PVC ในระบบ Membrane Press

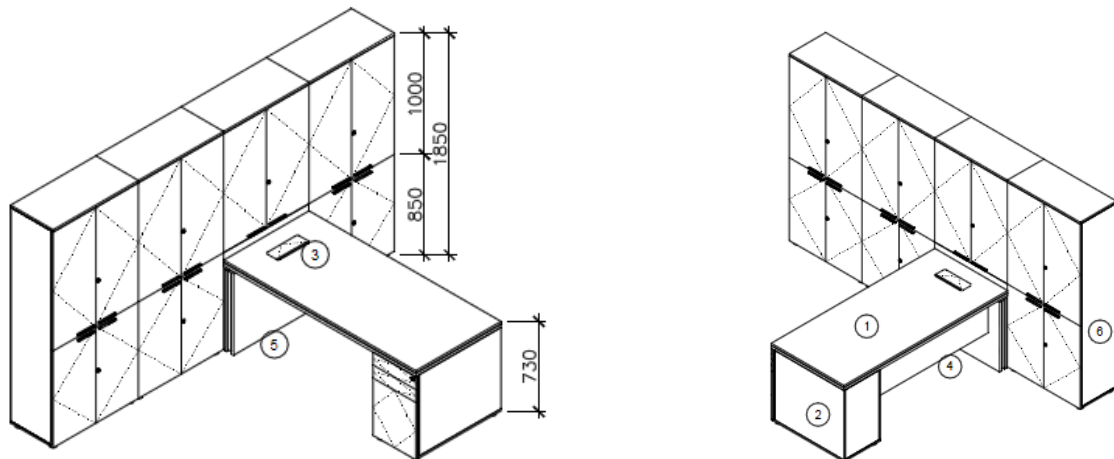
กล่องลิ้นชัก ไม้ Particle Board ความหนาไม่ต่ำกว่า 12 มม. ผิวเคลือบ Melamine Resin Film ด้วยระบบ Short Cycle ปิดขอบด้วย Melamine หรือ ABS ความหนาไม่ต่ำกว่า 0.4 มม. ด้วยกาว (Hot Melt) ลบมุมด้วยเครื่องจักร

รางลิ้นชักเล็ก รางเลื่อนลูกปืนสามารถดึงกล่องลิ้นชักออกมาได้ไม่ต่ำกว่า 350 มม. ตัวรางสีดำ รับน้ำหนักสูงสุด 15 กก.

รางลิ้นชักใหญ่ รางเลื่อนลูกปืนระบบ Full Extension ความยาวราง 14 นิ้ว ทำมาจากวัสดุเหล็กเคลือบผิวสีดำ รับน้ำหนักได้สูงสุด 45 กิโลกรัม

กุญแจ กุญแจระบบ 3,000 Key Changes ที่มีลูกกุญแจที่ไม่ซ้ำกันมากถึง 3,000 ดอก พร้อมลูกกุญแจชนิดพับได้ เพื่อป้องกันลูกกุญแจหักจากการกระแทก และกุญแจทุกชุดสามารถถอดเปลี่ยนเฉพาะตัวใส่ได้ ซึ่งลูกกุญแจและตัวใส่กุญแจจะมีหมายเลขพิมพ์ไว้ เพื่อป้องกันการผิดพลาดเวลาเปลี่ยนตัวใส่ นอกจากนี้ กุญแจทุกชุดจะต้องสามารถสั่งทำระบบ Master Key และระบบกุญแจกลุ่ม (กุญแจดอกเดียวสามารถใช้ได้หลายจุด) ได้อีกด้วย

อุปกรณ์ KNOCK-DOWN Minifix" 15/16 และ 15/19 ของ Hafele จากเยอรมัน



|              |  |
|--------------|--|
| รหัสสินค้า   | : A17                                  |
| ประเภทสินค้า | : โต๊ะพร้อมตู้เอกสาร (ส่วนสำนักงานเขต) |
| ขนาดตู้สูง   | : กว้าง 3200 x ลึก 400 x สูง 1850      |
| ขนาดโต๊ะ     | : กว้าง 1800 x ลึก 800 x สูง 730       |

#### แผ่นหน้าโต๊ะ

ไม้ Particle Board วางทับซ้อนกันได้ความหนารวม 50 มม. ผิวเคลือบ Melamine Resin Film ด้วยระบบ Short Cycle ปิดขอบด้วย PVC หรือ ABS ป้องกันการกระแทก ความหนาไม่ต่ำกว่า 1.5 มม. ด้วยกาว (Hot Melt) ลบมุมด้วยเครื่องจักร กล่อง Outlet

ฝากล่องทำจากไม้ Particle Board ความหนาไม่ต่ำกว่า 16 มม. ผิวเคลือบ Melamine Resin Film ด้วยระบบ Short Cycle ติดบานพับ สำหรับเปิด-ปิด และขนแปรงพลาสติก สำหรับปิดช่องลอดสายไฟ กล่องด้านล่างทำจากเหล็กแผ่นพับความหนา 1.2 มม. เคลือบสี Epoxy เนื้อสีมีความหนาไม่ต่ำกว่า 30 ไมครอนและเจาะช่องสำหรับติดหน้ากากปลั๊กไฟ

#### แผ่นบังขา

ไม้ Particle Board ความหนาไม่ต่ำกว่า 16 มม. ผิวเคลือบ Melamine Resin Film ด้วยระบบ Short Cycle ปิดขอบด้วย PVC หรือ ABS ความหนา 1.5 มม. ด้วยกาว (Hot Melt) ลบมุมด้วยเครื่องจักร

#### ขาโต๊ะ

ไม้ Particle Board ผิวเคลือบ Melamine Resin Film ด้วยระบบ Short Cycle เพาะโครงและทับซ้อนกัน ความหนารวม 80 มม. ปิดขอบด้วย PVC หรือ ABS ป้องกันการกระแทก ความหนาไม่ต่ำกว่า 1.5 มม. ด้วยกาว (Hot Melt) ลบมุมด้วยเครื่องจักร ติดแถบเหล็กเส้นตามแบบ

### **ตู้ลิ้นชักรับหน้าโต๊ะ**

โครงตู้ ไม้ Particle Board ความหนาไม่ต่ำกว่า 16 มม. ผิวเคลือบ Melamine Resin Film ด้วยระบบ Short Melamine Resin Film ด้วยระบบ Short Cycle ปิดขอบด้วย PVC หรือ ABS ป้องกันการกระแทก ความหนาไม่ต่ำกว่า 1.5 มม. ด้วยกาว (Hot Melt) ลบมุมด้วยเครื่องจักรด้านล่างติดขาปรับพลาสติก ขนาด dia.50 x 25 มม.

หน้าบานลิ้นชัก ไม้ Particle Board ความหนาไม่ต่ำกว่า 16 มม. ผิวเคลือบ Melamine Resin Film ด้วยระบบ Short Cycle ปิดขอบด้วย PVC หรือ ABS ป้องกันการกระแทก ความหนาไม่ต่ำกว่า 1.5 มม. ด้วยกาว (Hot Melt) ลบมุมด้วยเครื่องจักร

มือจับ เปิดด้านข้าง ทำจากพลาสติกฉีดขึ้นรูปยึดติดกับโครงตู้

ลิ้นชักถาดเครื่องเขียน ไม้ MDF Board หนาไม่น้อยกว่า 19 มม. ขึ้นรูปหุ้มผิว Anti-Scratch PVC ในระบบ Membrane Press

กล่องลิ้นชัก ไม้ Particle Board ความหนาไม่ต่ำกว่า 12 มม. ผิวเคลือบ Melamine Resin Film ด้วยระบบ Short Cycle ปิดขอบด้วย Melamine หรือ ABS ความหนาไม่ต่ำกว่า 0.4 มม. ด้วยกาว (Hot Melt) ลบมุมด้วยเครื่องจักร

รางลิ้นชักเล็ก รางเลื่อนลูกปืนสามารถดึงกล่องลิ้นชักออกมาได้ไม่ต่ำกว่า 350 มม. ตัวรางสีดำ รับน้ำหนักสูงสุด 15 กก.

รางลิ้นชักใหญ่ รางเลื่อนลูกปืนระบบ Full Extension ความยาวราง 14 นิ้ว ทำมาจากวัสดุเหล็กเคลือบผิวสีดำ รับน้ำหนักได้สูงสุด 45 กิโลกรัม

### **ตู้สูง**

แผ่นบนตู้

ไม้ Particle Board ความหนาไม่ต่ำกว่า 19 มม. ผิวเคลือบ Melamine Resin Film ด้วยระบบ Short Cycle ปิดขอบด้วย PVC หรือ ABS ป้องกันการกระแทก ความหนาไม่ต่ำกว่า 1.5 มม. ด้วยกาว (Hot Melt) ลบมุมด้วยเครื่องจักร

### **โครงตู้**

ไม้ Particle Board ความหนาไม่ต่ำกว่า 16 มม. ผิวเคลือบ Melamine Resin Film ด้วยระบบ Short Cycle ปิดขอบด้วย Melamine หรือ ABS ความหนาไม่ต่ำกว่า 0.4 มม. ด้วยกาว (Hot Melt) ลบมุมด้วยเครื่องจักร ด้านล่างติดขาปรับพลาสติก ขนาด dia.50 x 25 มม.

### **ชั้นปรับระดับ**

ไม้ Particle Board ความหนาไม่ต่ำกว่า 19 มม. ผิวเคลือบ Melamine Resin Film ด้วยระบบ Short Cycle ปิดขอบด้วย Melamine หรือ ABS ป้องกันการกระแทก ความหนาไม่ต่ำกว่า 0.4 มม. ด้วยกาว (Hot Melt) ลบมุมด้วยเครื่องจักร ด้านล่างเสริม Aluminum รูปตัว T เพื่อเสริมความแข็งแรง

### **หน้าบาน**

ไม้ Particle Board ความหนาไม่ต่ำกว่า 16 มม. ผิวเคลือบ Melamine Resin Film ด้วยระบบ Short Cycle ปิดขอบด้วย PVC หรือ ABS ป้องกันการกระแทก ความหนาไม่ต่ำกว่า 1.5 มม. ด้วยกาว (Hot Melt) ลบมุมด้วยเครื่องจักร

### **มือจับ**

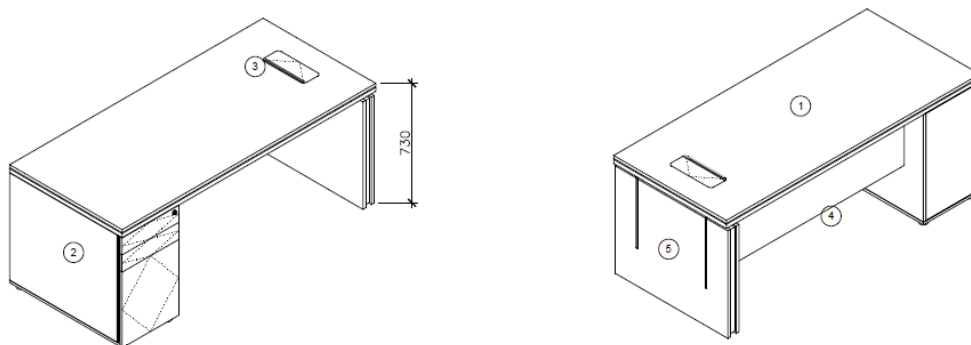
มือจับ Extruded Aluminium ผิว Anodize ความยาว 148 มม.

### **กุญแจ**

กุญแจระบบ 3,000 Key Changes ที่มีลูกกุญแจที่ไม่ซ้ำกันมากถึง 3,000 ดอก พร้อมลูกกุญแจชนิดพับได้ เพื่อป้องกันลูกกุญแจหักจากการกระแทก และกุญแจทุกชุดสามารถถอดเปลี่ยนเฉพาะตัวใส่ได้ ซึ่งลูกกุญแจและตัวใส่กุญแจจะมีหมายเลขพิมพ์ไว้ เพื่อป้องกันการผิดพลาดเวลาเปลี่ยนตัวใส่ นอกจากนี้ กุญแจทุกชุดจะต้องสามารถสั่งทำระบบ Master Key และระบบกุญแจกลุ่ม (กุญแจดอกเดียวสามารถใช้ได้หลายจุด) ได้อีกด้วย

อุปกรณ์ KNOCK-DOWN

Minifix” 15/16 และ 15/19 ของ Hafele จากเยอรมัน



รหัสสินค้า : B9

ประเภทสินค้า : โต๊ะผู้อำนวยการ (ส่วนสำนักงานภาค)

ขนาด : กว้าง 1800 x ลึก 800 x สูง 730 มม.

#### แผ่นหน้าโต๊ะ

ไม้ Particle Board วางทับซ้อนกันได้ความหนารวม 50 มม. ผิวเคลือบ Melamine Resin Film ด้วยระบบ Short Cycle ปิดขอบด้วย PVC หรือ ABS ป้องกันการกระแทก ความหนาไม่ต่ำกว่า 1.5 มม. ด้วยกาว (Hot Melt) ลบมุมด้วยเครื่องจักร กล่อง Outlet

ฝากล่องทำจากไม้ Particle Board ความหนาไม่ต่ำกว่า 16 มม. ผิวเคลือบ Melamine Resin Film ด้วยระบบ Short Cycle ติดบานพับ สำหรับเปิด-ปิด และขนแปรงพลาสติก สำหรับปิดช่องลวดสายไฟ กล่องด้านล่างทำจากเหล็กแผ่นพับความหนา 1.2 มม. เคลือบสี Epoxy เนื้อสีมีความหนาไม่ต่ำกว่า 30 ไมครอนและเจาะช่องสำหรับติดหน้ากากปลั๊กไฟ

#### แผ่นบังขา

ไม้ Particle Board ความหนาไม่ต่ำกว่า 16 มม. ผิวเคลือบ Melamine Resin Film ด้วยระบบ Short Cycle ปิดขอบด้วย PVC หรือ ABS ความหนา 1.5 มม. ด้วยกาว (Hot Melt) ลบมุมด้วยเครื่องจักร

ขาโต๊ะไม้ Particle Board ผิวเคลือบ Melamine Resin Film ด้วยระบบ Short Cycle เพาะโครงและทับซ้อนกัน ความหนา รวม 80 มม. ปิดขอบด้วย PVC หรือ ABS ป้องกันการกระแทก ความหนาไม่ต่ำกว่า 1.5 มม. ด้วยกาว (Hot Melt) ลบมุม ด้วยเครื่องจักร ติดแถบเหล็กเส้นตามแบบ

### ตู้ลิ้นชักรับหน้าโต๊ะ

โครงตู้ ไม้ Particle Board ความหนาไม่ต่ำกว่า 16 มม. ผิวเคลือบ Melamine Resin Film ด้วยระบบ Short Melamine Resin Film ด้วยระบบ Short Cycle ปิดขอบด้วย PVC หรือ ABS ป้องกันการกระแทก ความหนาไม่ต่ำกว่า 1.5 มม. ด้วยกาว (Hot Melt) ลบมุมด้วยเครื่องจักรด้านล่างติดขาปรับพลาสติก ขนาด dia.50 x 25 มม.

หน้าบานลิ้นชัก ไม้ Particle Board ความหนาไม่ต่ำกว่า 16 มม. ผิวเคลือบ Melamine Resin Film ด้วยระบบ Short Cycle ปิดขอบด้วย PVC หรือ ABS ป้องกันการกระแทก ความหนาไม่ต่ำกว่า 1.5 มม. ด้วยกาว (Hot Melt) ลบมุมด้วยเครื่องจักร

มือจับ เปิดด้านข้าง ทำจากพลาสติกฉีดขึ้นรูปยึดติดกับโครงตู้

ลิ้นชักถาดเครื่องเขียน ไม้ MDF Board หนาไม่น้อยกว่า 19 มม. ขึ้นรูปหุ้มผิว Anti-Scratch PVC ในระบบ Membrane Press

กล่องลิ้นชัก ไม้ Particle Board ความหนาไม่ต่ำกว่า 12 มม. ผิวเคลือบ Melamine Resin Film ด้วยระบบ Short Cycle ปิดขอบด้วย Melamine หรือ ABS ความหนาไม่ต่ำกว่า 0.4 มม. ด้วยกาว (Hot Melt) ลบมุมด้วยเครื่องจักร

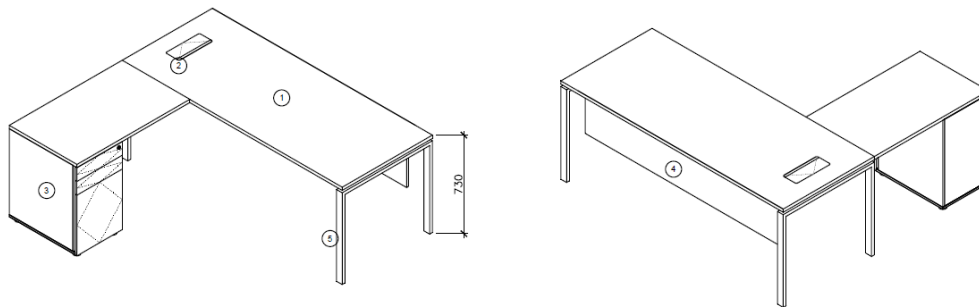
รางลิ้นชักเล็ก รางเลื่อนลูกปืนสามารถดึงกล่องลิ้นชักออกมาได้ไม่ต่ำกว่า 350 มม. ตัวรางสีดำ รับน้ำหนักสูงสุด 15 กก.

รางลิ้นชักใหญ่ รางเลื่อนลูกปืนระบบ Full Extension ความยาวราง 14 นิ้ว ทำมาจากวัสดุเหล็กเคลือบผิวสีดำ รับน้ำหนักได้สูงสุด 45 กิโลกรัม

### กุญแจ

กุญแจระบบ 3,000 Key Changes ที่มีลูกกุญแจที่ไม่ซ้ำกันมากถึง 3,000 ดอก พร้อมลูกกุญแจชนิดพับได้ เพื่อป้องกันลูกกุญแจหักจากการกระแทก และกุญแจทุกชุดสามารถถอดเปลี่ยนเฉพาะตัวได้ ซึ่งลูกกุญแจและตัวได้กุญแจจะมีหมายเลขพิมพ์ไว้ เพื่อป้องกันการผิดพลาดเวลาเปลี่ยนตัวได้ นอกจากนี้ กุญแจทุกชุดจะต้องสามารถสั่งทำระบบ Master Key และระบบกุญแจกลุ่ม (กุญแจดอกเดียวสามารถใช้ได้หลายชุด) ได้อีกด้วย

อุปกรณ์ KNOCK-DOWN Minifix" 15/16 และ 15/19 ของ Hafele จากเยอรมัน



รหัสสินค้า : D3

ประเภทสินค้า : โต๊ะผู้อำนวยการ (ส่วนสำนักงานปรับปรุง)

ขนาดโต๊ะ : กว้าง 2000 x ลึก 1800 x สูง 730 มม.

#### แผ่นหน้าโต๊ะ

ไม้ Particle Board ความหนาไม่ต่ำกว่า 25 มม. ผิวเคลือบ Melamine Resin Film ด้วยระบบ Short Cycle ปิดขอบด้วย PVC หรือ ABS ป้องกันการกระแทก ความหนาไม่ต่ำกว่า 1.5 มม. ด้วยกาว (Hot Melt) ลบมุมด้วยเครื่องจักร

#### กล่อง Outlet

ฝากล่องทำจากไม้ Particle Board ความหนาไม่ต่ำกว่า 16 มม. ผิวเคลือบ Melamine Resin Film ด้วยระบบ Short Cycle ติดบานพับ สำหรับเปิด-ปิด และขนแปรงพลาสติก สำหรับปิดช่องลอดสายไฟ กล่องด้านล่างทำจากเหล็กแผ่นพับความหนา 1.2 มม. เคลือบสี Epoxy เนื้อสีมีความหนาไม่ต่ำกว่า 30 ไมครอนและเจาะช่องสำหรับติดหน้ากากปลั๊กไฟ

#### แผ่นบังขา

ไม้ Particle Board ความหนาไม่ต่ำกว่า 16 มม. ผิวเคลือบ Melamine Resin Film ด้วยระบบ Short Cycle ปิดขอบด้วย PVC หรือ ABS ความหนา 1.5 มม. ด้วยกาว

(Hot Melt) ลบมุมด้วยเครื่องจักร

#### ขาโต๊ะ

ขาเหล็กกล่องสี่เหลี่ยม ขนาด 1" x 2" หนา 2 มม. เคลือบสี Epoxy อบความร้อน ปลายขาติดแป้นปรับระดับ

#### คาน

เหล็กกล่องสี่เหลี่ยม ขนาด 1½" x 1½" หนา 2 มม. เคลือบสี Epoxy อบความร้อน



### ตู้ลิ้นชักรับหน้าโต๊ะ

**โครงตู้** ไม้ Particle Board ความหนาไม่ต่ำกว่า 16 มม. ผิวเคลือบ Melamine Resin Film ด้วยระบบ Short Melamine Resin Film ด้วยระบบ Short Cycle ปิดขอบด้วย PVC หรือ ABS ป้องกันการกระแทก ความหนาไม่ต่ำกว่า 1.5 มม. ด้วยกาว (Hot Melt) ลบมุมด้วยเครื่องจักรด้านล่างติดขาปรับพลาสติก ขนาด dia.50 x 25 มม.

หน้าบานลิ้นชัก ไม้ Particle Board ความหนาไม่ต่ำกว่า 16 มม. ผิวเคลือบ Melamine Resin Film ด้วยระบบ Short Cycle ปิดขอบด้วย PVC หรือ ABS ป้องกันการกระแทก ความหนาไม่ต่ำกว่า 1.5 มม. ด้วยกาว (Hot Melt) ลบมุมด้วย **เครื่องจักร**

มือจับ เปิดด้านข้าง ทำจากพลาสติกฉีดขึ้นรูปยึดติดกับโครงตู้

ลิ้นชักถาดเครื่องเขียน ไม้ MDF Board หนาไม่น้อยกว่า 19 มม. ขึ้นรูปหุ้มผิว Anti-Scratch PVC ในระบบ Membrane Press

กล่องลิ้นชัก ไม้ Particle Board ความหนาไม่ต่ำกว่า 12 มม. ผิวเคลือบ Melamine Resin Film ด้วยระบบ Short Cycle ปิดขอบด้วย Melamine หรือ ABS ความหนาไม่ต่ำกว่า 0.4 มม. ด้วยกาว (Hot Melt) ลบมุมด้วยเครื่องจักร

รางลิ้นชักเล็ก รางเลื่อนลูกปืนสามารถดึงกล่องลิ้นชักออกมาได้ไม่ต่ำกว่า 350 มม. ตัวรางสีดำ รับน้ำหนักสูงสุด 15 กก.

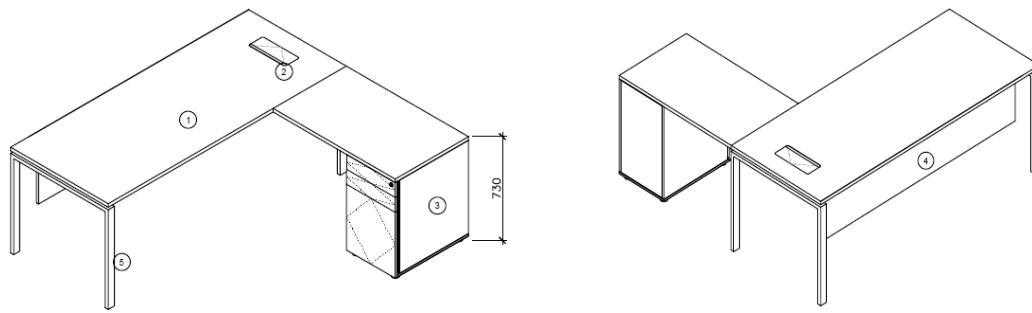
รางลิ้นชักใหญ่ รางเลื่อนลูกปืนระบบ Full Extension ความยาวราง 14 นิ้ว ทำมาจากวัสดุเหล็กเคลือบผิวสีดำ รับน้ำหนักได้สูงสุด 45 กิโลกรัม

### กุญแจ

กุญแจระบบ 3,000 Key Changes ที่มีลูกกุญแจที่ไม่ซ้ำกันมากถึง 3,000 ดอก พร้อมลูกกุญแจชนิดพับได้ เพื่อป้องกันลูกกุญแจหักจากการกระแทก และกุญแจทุกชุดสามารถถอดเปลี่ยนเฉพาะตัวได้ ซึ่งลูกกุญแจและตัวใส่กุญแจจะมีหมายเลขพิมพ์ไว้ เพื่อป้องกันการผิดพลาดเวลาเปลี่ยนตัวได้ นอกจากนี้ กุญแจทุกชุดจะต้องสามารถสั่งทำระบบ Master Key และระบบกุญแจกลุ่ม (กุญแจดอกเดียวสามารถใช้ได้หลายจุด) ได้อีกด้วย

### อุปกรณ์ KNOCK-DOWN

Minifix” 15/16 และ 15/19 ของ Hafele จากเยอรมัน



รหัสสินค้า : D4

ประเภทสินค้า : โต๊ะผู้อำนวยการ (ส่วนสำนักงานปรับปรุง)

ขนาดโต๊ะ : กว้าง 2000 x ลึก 1800 x สูง 730 มม.

#### แผ่นหน้าโต๊ะ

ไม้ Particle Board ความหนาไม่ต่ำกว่า 25 มม. ผิวเคลือบ Melamine Resin Film ด้วยระบบ Short Cycle ปิดขอบด้วย PVC หรือ ABS บ้องกันการกระแทก ความหนาไม่ต่ำกว่า 1.5 มม. ด้วยกาว (Hot Melt) ลบมุมด้วยเครื่องจักร

#### กล่อง Outlet

ฝากล่องทำจากไม้ Particle Board ความหนาไม่ต่ำกว่า 16 มม. ผิวเคลือบ Melamine Resin Film ด้วยระบบ Short Cycle ติดบานพับ สำหรับเปิด-ปิด และขนแปรงพลาสติก สำหรับปิดช่องลวดสายไฟ กล่องด้านล่างทำจากเหล็กแผ่นพับความหนา 1.2 มม. เคลือบสี Epoxy เนื้อสีมีความหนาไม่ต่ำกว่า 30 ไมครอนและเจาะช่องสำหรับติดหน้ากากปลั๊กไฟ

#### แผ่นบังขา

ไม้ Particle Board ความหนาไม่ต่ำกว่า 16 มม. ผิวเคลือบ Melamine Resin Film ด้วยระบบ Short Cycle ปิดขอบด้วย PVC หรือ ABS ความหนา 1.5 มม. ด้วยกาว

(Hot Melt) ลบมุมด้วยเครื่องจักร

#### ขาโต๊ะ

ขาเหล็กกล่องสี่เหลี่ยม ขนาด 1" x 2" หนา 2 มม. เคลือบสี Epoxy อบความร้อน ปลายขาติดแป้นปรับระดับ

#### คาน

เหล็กกล่องสี่เหลี่ยม ขนาด 1½" x 1½" หนา 2 มม. เคลือบสี Epoxy อบความร้อน

### ตู้ลิ้นชักรับหน้าโต๊ะ

โครงตู้ ไม้ Particle Board ความหนาไม่ต่ำกว่า 16 มม. ผิวเคลือบ Melamine Resin Film ด้วยระบบ Short Melamine Resin Film ด้วยระบบ Short Cycle ปิดขอบด้วย PVC หรือ ABS ป้องกันการกระแทก ความหนาไม่ต่ำกว่า 1.5 มม. ด้วยกาว (Hot Melt) ลบมุมด้วยเครื่องจักรด้านล่างติดขาปรับพลาสติก ขนาด dia.50 x 25 มม.

หน้าบานลิ้นชัก ไม้ Particle Board ความหนาไม่ต่ำกว่า 16 มม. ผิวเคลือบ Melamine Resin Film ด้วยระบบ Short Cycle ปิดขอบด้วย PVC หรือ ABS ป้องกันการกระแทก ความหนาไม่ต่ำกว่า 1.5 มม. ด้วยกาว (Hot Melt) ลบมุมด้วยเครื่องจักร

มือจับ เปิดด้านข้าง ทำจากพลาสติกฉีดขึ้นรูปยึดติดกับโครงตู้

ลิ้นชักถาดเครื่องเขียน ไม้ MDF Board หนาไม่น้อยกว่า 19 มม. ขึ้นรูปหุ้มผิว Anti-Scratch PVC ในระบบ Membrane Press

กล่องลิ้นชัก ไม้ Particle Board ความหนาไม่ต่ำกว่า 12 มม. ผิวเคลือบ Melamine Resin Film ด้วยระบบ Short Cycle ปิดขอบด้วย Melamine หรือ ABS ความหนาไม่ต่ำกว่า 0.4 มม. ด้วยกาว (Hot Melt) ลบมุมด้วยเครื่องจักร

รางลิ้นชักเล็ก รางเลื่อนลูกปืนสามารถดึงกล่องลิ้นชักออกมาได้ไม่ต่ำกว่า 350 มม. ตัวรางสีดำ รับน้ำหนักสูงสุด 15 กก.

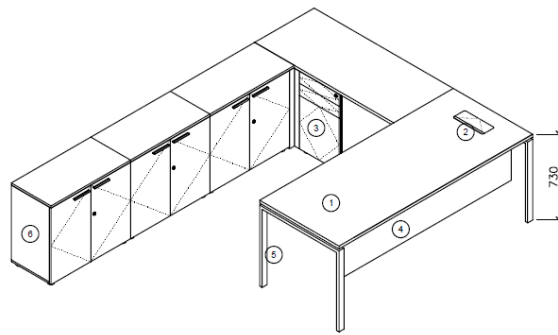
รางลิ้นชักใหญ่ รางเลื่อนลูกปืนระบบ Full Extension ความยาวราง 14 นิ้ว ทำมาจากวัสดุเหล็กเคลือบผิวสีดำ รับน้ำหนักได้สูงสุด 45 กิโลกรัม

### กุญแจ

กุญแจระบบ 3,000 Key Changes ที่มีลูกกุญแจที่ไม่ซ้ำกันมากถึง 3,000 ดอก พร้อมลูกกุญแจชนิดพับได้ เพื่อป้องกันลูกกุญแจหักจากการกระแทก และกุญแจทุกชุดสามารถถอดเปลี่ยนเฉพาะตัวได้ ซึ่งลูกกุญแจและตัวใส่กุญแจจะมีหมายเลขพิมพ์ไว้ เพื่อป้องกันการผิดพลาดเวลาเปลี่ยนตัวได้ นอกจากนี้ กุญแจทุกชุดจะต้องสามารถสั่งทำระบบ Master Key และระบบกุญแจกลุ่ม (กุญแจดอกเดียวสามารถใช้ได้หลายจุด) ได้อีกด้วย

### อุปกรณ์ KNOCK-DOWN

Minifix” 15/16 และ 15/19 ของ Hafele จากเยอรมัน



- รหัสสินค้า : D5
- ประเภทสินค้า : โต๊ะผู้อำนวยการ (ส่วนสำนักงานปรับปรุง)
- ขนาดโต๊ะ : กว้าง 2000 x ลึก 2200 x สูง 730 มม.
- ขนาดตู้หลัง : กว้าง 2400 x ลึก 400 x สูง 730 มม.

#### แผ่นหน้าโต๊ะ

ไม้ Particle Board ความหนาไม่ต่ำกว่า 25 มม. ผิวเคลือบ Melamine Resin Film ด้วยระบบ Short Cycle ปิดขอบด้วย PVC หรือ ABS ป้องกันการกระแทก ความหนาไม่ต่ำกว่า 1.5 มม. ด้วยกาว (Hot Melt) ลบมุมด้วยเครื่องจักร

#### กล่อง Outlet

ฝากล่องทำจากไม้ Particle Board ความหนาไม่ต่ำกว่า 16 มม. ผิวเคลือบ Melamine Resin Film ด้วยระบบ Short Cycle ติดบานพับ สำหรับเปิด-ปิด และชนแปรงพลาสติก สำหรับปิดช่องลวดสายไฟ กล่องด้านล่างทำจากเหล็กแผ่นพับความหนา 1.2 มม. เคลือบสี Epoxy เนื้อสีมีความหนาไม่ต่ำกว่า 30 ไมครอนและเจาะช่องสำหรับติดหน้ากากปลั๊กไฟ

#### แผ่นบังขา

ไม้ Particle Board ความหนาไม่ต่ำกว่า 16 มม. ผิวเคลือบ Melamine Resin Film ด้วยระบบ Short Cycle ปิดขอบด้วย PVC หรือ ABS ความหนา 1.5 มม. ด้วยกาว (Hot Melt) ลบมุมด้วยเครื่องจักร

#### ขาโต๊ะ

ขาเหล็กกล่องสี่เหลี่ยม ขนาด 1" x 2" หนา 2 มม. เคลือบสี Epoxy อบความร้อน ปลายขาติดแป้นปรับระดับ

#### คาน

เหล็กกล่องสี่เหลี่ยม ขนาด 1½" x 1½" หนา 2 มม. เคลือบสี Epoxy อบความร้อน

**ตู้ลิ้นชักรับหน้าโต๊ะ**

โครงตู้ ไม้ Particle Board ความหนาไม่ต่ำกว่า 16 มม. ผิวเคลือบ Melamine Resin Film ด้วยระบบ Short Melamine Resin Film ด้วยระบบ Short Cycle ปิดขอบด้วย PVC หรือ ABS ป้องกันการกระแทก ความหนาไม่ต่ำกว่า 1.5 มม. ด้วยกาว (Hot Melt) ลบมุมด้วยเครื่องจักรด้านล่างติดขาปรับพลาสติก ขนาด dia.50 x 25 มม.

หน้าบานลิ้นชัก ไม้ Particle Board ความหนาไม่ต่ำกว่า 16 มม. ผิวเคลือบ Melamine Resin Film ด้วยระบบ Short Cycle ปิดขอบด้วย PVC หรือ ABS ป้องกันการกระแทก ความหนาไม่ต่ำกว่า 1.5 มม. ด้วยกาว (Hot Melt) ลบมุมด้วยเครื่องจักร

มือจับ เปิดด้านข้าง ทำจากพลาสติกฉีดขึ้นรูปยึดติดกับโครงตู้

ลิ้นชักถาดเครื่องเขียน ไม้ MDF Board หนาไม่น้อยกว่า 19 มม. ขึ้นรูปหุ้มผิว Anti-Scratch PVC ในระบบ Membrane Press

กล่องลิ้นชัก ไม้ Particle Board ความหนาไม่ต่ำกว่า 12 มม. ผิวเคลือบ Melamine Resin Film ด้วยระบบ Short Cycle ปิดขอบด้วย Melamine หรือ ABS ความหนาไม่ต่ำกว่า 0.4 มม. ด้วยกาว (Hot Melt) ลบมุมด้วยเครื่องจักร

รางลิ้นชักเล็ก รางเลื่อนลูกปืนสามารถดึงกล่องลิ้นชักออกมาได้ไม่ต่ำกว่า 350 มม. ตัวรางสีดำ รับน้ำหนักสูงสุด 15 กก.

รางลิ้นชักใหญ่ รางเลื่อนลูกปืนระบบ Full Extension ความยาวราง 14 นิ้ว ทำมาจากวัสดุเหล็กเคลือบผิวสีดำ รับน้ำหนักได้สูงสุด 45 กิโลกรัม

**ตู้หลัง****แผ่นบนตู้**

ไม้ Particle Board ความหนาไม่ต่ำกว่า 19 มม. ผิวเคลือบ Melamine Resin Film ด้วยระบบ Short Cycle ปิดขอบด้วย PVC หรือ ABS ป้องกันการกระแทก ความหนาไม่ต่ำกว่า 1.5 มม. ด้วยกาว (Hot Melt) ลบมุมด้วยเครื่องจักร

**โครงตู้**

ไม้ Particle Board ความหนาไม่ต่ำกว่า 16 มม. ผิวเคลือบ Melamine Resin Film ด้วยระบบ Short Cycle ปิดขอบด้วย Melamine หรือ ABS ความหนาไม่ต่ำกว่า 0.4 มม. ด้วยกาว (Hot Melt) ลบมุมด้วยเครื่องจักร ด้านล่างติดขาปรับพลาสติก ขนาด dia.50 x 25 มม.

**ชั้นปรับระดับ**

ไม้ Particle Board ความหนาไม่ต่ำกว่า 19 มม. ผิวเคลือบ Melamine Resin Film ด้วยระบบ Short Cycle ปิดขอบด้วย Melamine หรือ ABS ป้องกันการกระแทก ความหนาไม่ต่ำกว่า 0.4 มม. ด้วยกาว (Hot Melt) ลบมุมด้วยเครื่องจักร

ด้านล่างเสริม Aluminum รูปตัว T เพื่อเสริมความแข็งแรง

**หน้าบาน**

ไม้ Particle Board ความหนาไม่ต่ำกว่า 16 มม. ผิวเคลือบ Melamine Resin Film ด้วยระบบ Short Cycle ปิดขอบด้วย PVC หรือ ABS ป้องกันการกระแทก ความหนาไม่ต่ำกว่า 1.5 มม. ด้วยกาว (Hot Melt) ลบมุมด้วยเครื่องจักร

### **มือจับ**

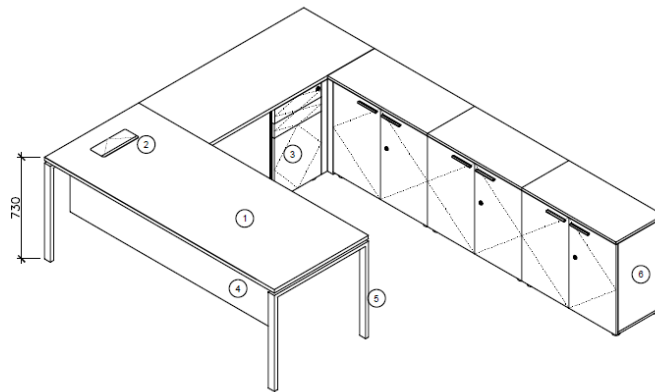
มือจับ Extruded Aluminium ผิว Anodize ความยาว 148 มม.

### **กุญแจ**

กุญแจระบบ 3,000 Key Changes ที่มีลูกกุญแจที่ไม่ซ้ำกันมากถึง 3,000 ดอก พร้อมลูกกุญแจชนิดพับได้ เพื่อป้องกันลูกกุญแจหักจากการกระแทก และกุญแจทุกชุดสามารถถอดเปลี่ยนเฉพาะตัวใส่ได้ ซึ่งลูกกุญแจและตัวใส่กุญแจจะมีหมายเลขพิมพ์ไว้ เพื่อป้องกันการผิดพลาดเวลาเปลี่ยนตัวใส่ นอกจากนี้ กุญแจทุกชุดจะต้องสามารถสั่งทำระบบ Master Key และระบบกุญแจกลุ่ม (กุญแจดอกเดียวสามารถใช้ได้หลายจุด) ได้อีกด้วย

อุปกรณ์ KNOCK-DOWN

Minifix” 15/16 และ 15/19 ของ Hafele จากเยอรมัน



รหัสสินค้า : D6

ประเภทสินค้า : โต๊ะผู้อำนวยการ (ส่วนสำนักงานปรับปรุง)

ขนาดโต๊ะ : กว้าง 2000 x ลึก 2200 x สูง 730 มม.

ขนาดตู้หลัง : กว้าง 2400 x ลึก 400 x สูง 730 มม.

#### แผ่นหน้าโต๊ะ

ไม้ Particle Board ความหนาไม่ต่ำกว่า 25 มม. ผิวเคลือบ Melamine Resin Film ด้วยระบบ Short Cycle ปิดขอบด้วย PVC หรือ ABS ป้องกันการกระแทก ความหนาไม่ต่ำกว่า 1.5 มม. ด้วยกาว (Hot Melt) ลบมุมด้วยเครื่องจักร

#### กล่อง Outlet

ฝากล่องทำจากไม้ Particle Board ความหนาไม่ต่ำกว่า 16 มม. ผิวเคลือบ Melamine Resin Film ด้วยระบบ Short Cycle ติดบานพับ สำหรับเปิด-ปิด และชนแปรงพลาสติก สำหรับปิดช่องลอดสายไฟ กล่องด้านล่างทำจากเหล็กแผ่นพับความหนา 1.2 มม. เคลือบสี Epoxy เนื้อสีมีความหนาไม่ต่ำกว่า 30 ไมครอนและเจาะช่องสำหรับติดหน้ากากปลั๊กไฟ

#### แผ่นบังขา

ไม้ Particle Board ความหนาไม่ต่ำกว่า 16 มม. ผิวเคลือบ Melamine Resin Film ด้วยระบบ Short Cycle ปิดขอบด้วย PVC หรือ ABS ความหนา 1.5 มม. ด้วยกาว (Hot Melt) ลบมุมด้วยเครื่องจักร

#### ขาโต๊ะ

ขาเหล็กกล่องสี่เหลี่ยม ขนาด 1" x 2" หนา 2 มม. เคลือบสี Epoxy อบความร้อน ปลายขาติดแป้นปรับระดับ

#### คาน

เหล็กกล่องสี่เหลี่ยม ขนาด 1½" x 1½" หนา 2 มม. เคลือบสี Epoxy อบความร้อน

### **ตู้ลิ้นชักรับหน้าโต๊ะ**

โครงตู้ ไม้ Particle Board ความหนาไม่ต่ำกว่า 16 มม. ผิวเคลือบ Melamine Resin Film ด้วยระบบ Short Melamine Resin Film ด้วยระบบ Short Cycle ปิดขอบด้วย PVC หรือ ABS ป้องกันการกระแทก ความหนาไม่ต่ำกว่า 1.5 มม. ด้วยกาว (Hot Melt) ลบมุมด้วยเครื่องจักรด้านล่างติดขาปรับพลาสติก ขนาด dia.50 x 25 มม.

หน้าบานลิ้นชัก ไม้ Particle Board ความหนาไม่ต่ำกว่า 16 มม. ผิวเคลือบ Melamine Resin Film ด้วยระบบ Short Cycle ปิดขอบด้วย PVC หรือ ABS ป้องกันการกระแทก ความหนาไม่ต่ำกว่า 1.5 มม. ด้วยกาว (Hot Melt) ลบมุมด้วยเครื่องจักร

มือจับ เปิดด้านข้าง ทำจากพลาสติกฉีดขึ้นรูปยึดติดกับโครงตู้

ลิ้นชักถาดเครื่องเขียน ไม้ MDF Board หนาไม่น้อยกว่า 19 มม. ขึ้นรูปหุ้มผิว Anti-Scratch PVC ในระบบ Membrane Press

กล่องลิ้นชัก ไม้ Particle Board ความหนาไม่ต่ำกว่า 12 มม. ผิวเคลือบ Melamine Resin Film ด้วยระบบ Short Cycle ปิดขอบด้วย Melamine หรือ ABS ความหนาไม่ต่ำกว่า 0.4 มม. ด้วยกาว (Hot Melt) ลบมุมด้วยเครื่องจักร

รางลิ้นชักเล็ก รางเลื่อนลูกปืนสามารถดึงกล่องลิ้นชักออกมาได้ไม่ต่ำกว่า 350 มม. ตัวรางสีดำ รับน้ำหนักสูงสุด 15 กก.

รางลิ้นชักใหญ่ รางเลื่อนลูกปืนระบบ Full Extension ความยาวราง 14 นิ้ว ทำมาจากวัสดุเหล็กเคลือบผิวสีดำ รับน้ำหนักได้สูงสุด 45 กิโลกรัม

ตู้หลัง

แผ่นบนตู้

ไม้ Particle Board ความหนาไม่ต่ำกว่า 19 มม. ผิวเคลือบ Melamine Resin Film ด้วยระบบ Short Cycle ปิดขอบด้วย PVC หรือ ABS ป้องกันการกระแทก ความหนาไม่ต่ำกว่า 1.5 มม. ด้วยกาว (Hot Melt) ลบมุมด้วยเครื่องจักร

โครงตู้

ไม้ Particle Board ความหนาไม่ต่ำกว่า 16 มม. ผิวเคลือบ Melamine Resin Film ด้วยระบบ Short Cycle ปิดขอบด้วย Melamine หรือ ABS ความหนาไม่ต่ำกว่า 0.4 มม. ด้วยกาว (Hot Melt) ลบมุมด้วยเครื่องจักร ด้านล่างติดขาปรับพลาสติก ขนาด dia.50 x 25 มม.

ชั้นปรับระดับ

ไม้ Particle Board ความหนาไม่ต่ำกว่า 19 มม. ผิวเคลือบ Melamine Resin Film ด้วยระบบ Short Cycle ปิดขอบด้วย Melamine หรือ ABS ป้องกันการกระแทก ความหนาไม่ต่ำกว่า 0.4 มม. ด้วยกาว (Hot Melt) ลบมุมด้วยเครื่องจักร ด้านล่างเสริม Aluminum รูปตัว T เพื่อเสริมความแข็งแรง

หน้าบาน

ไม้ Particle Board ความหนาไม่ต่ำกว่า 16 มม. ผิวเคลือบ Melamine Resin Film ด้วยระบบ Short Cycle ปิดขอบด้วย PVC หรือ ABS ป้องกันการกระแทก ความหนาไม่ต่ำกว่า 1.5 มม. ด้วยกาว (Hot Melt) ลบมุมด้วยเครื่องจักร



### **มือจับ**

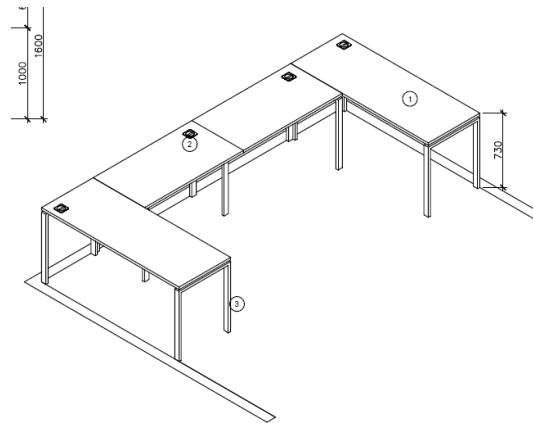
มือจับ Extruded Aluminium ผิว Anodize ความยาว 148 มม.

### **กุญแจ**

กุญแจระบบ 3,000 Key Changes ที่มีลูกกุญแจที่ไม่ซ้ำกันมากถึง 3,000 ดอก พร้อมลูกกุญแจชนิดพับได้ เพื่อป้องกันลูกกุญแจหักจากการกระแทก และกุญแจทุกชุดสามารถถอดเปลี่ยนเฉพาะตัวได้ ซึ่งลูกกุญแจและตัวได้กุญแจจะมีหมายเลขพิมพ์ไว้ เพื่อป้องกันการผิดพลาดเวลาเปลี่ยนตัวได้ นอกจากนี้ กุญแจทุกชุดจะต้องสามารถสั่งทำระบบ Master Key และระบบกุญแจกลุ่ม (กุญแจดอกเดียวสามารถใช้ได้หลายจุด) ได้อีกด้วย

อุปกรณ์ KNOCK-DOWN

Minifix” 15/16 และ 15/19 ของ Hafele จากเยอรมัน



รหัสสินค้า : D13  
 ประเภทสินค้า : โต๊ะทำงาน (ส่วนสำนักงานปรับปรุง)  
 ขนาด : กว้าง 3500 x ลึก 1600 x สูง 730 มม.

#### แผ่นหน้าโต๊ะ

ไม้ Particle Board ความหนาไม่ต่ำกว่า 25 มม. ผิวเคลือบ Melamine Resin Film ด้วยระบบ Short Cycle ปิดขอบด้วย PVC หรือ ABS ป้องกันการกระแทก ความหนาไม่ต่ำกว่า 1.5 มม. ด้วยกาว (Hot Melt) ลบมุมด้วยเครื่องจักร  
 ฝาครอบช่องร้อยสายไฟ

พลาสติกฉีดขึ้นรูป

รางประคองสายไฟ

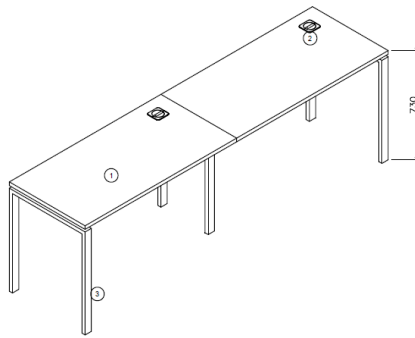
เหล็กแผ่นพับความหนา 1.2 มม. เคลือบสี Epoxy อบความร้อน เนื้อสีมีความหนาไม่ต่ำกว่า 30 ไมครอน

#### ขาโต๊ะ

ขาเหล็กกล่องสี่เหลี่ยม ขนาด 1" x 2" หนา 2 มม. เคลือบสี Epoxy อบความร้อน ปลายขาติดแป้นปรับระดับ

#### คาน

เหล็กกล่องสี่เหลี่ยม ขนาด 1½" x 1½" หนา 2 มม. เคลือบสี Epoxy อบความร้อน



รหัสสินค้า : D14  
 ประเภทสินค้า : โต๊ะทำงาน (ส่วนสำนักงานปรับปรุง)  
 ขนาด : กว้าง 2400 x ลึก 600 x สูง 730 มม.

#### แผ่นหน้าโต๊ะ

ไม้ Particle Board ความหนาไม่ต่ำกว่า 25 มม. ผิวเคลือบ Melamine Resin Film ด้วยระบบ Short Cycle ปิดขอบด้วย PVC หรือ ABS ป้องกันการกระแทก ความหนาไม่ต่ำกว่า 1.5 มม. ด้วยกาว (Hot Melt) ลบมุมด้วยเครื่องจักร  
 ฝาครอบช่องร้อยสายไฟ

พลาสติกฉีดขึ้นรูป

รางประคองสายไฟ

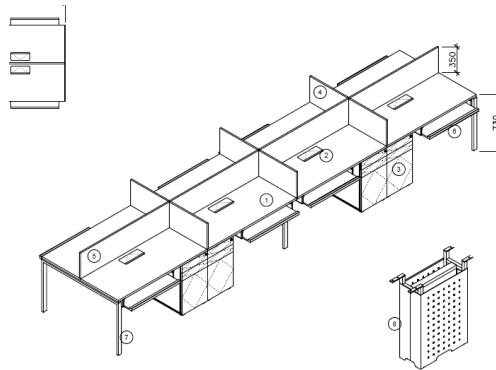
เหล็กแผ่นพับความหนา 1.2 มม. เคลือบสี Epoxy อบความร้อน เนื้อสีมีความหนาไม่ต่ำกว่า 30 ไมครอน

#### ขาโต๊ะ

ขาเหล็กกล่องสี่เหลี่ยม ขนาด 1" x 2" หนา 2 มม. เคลือบสี Epoxy อบความร้อน ปลายขาติดแป้นปรับระดับ

#### คาน

เหล็กกล่องสี่เหลี่ยม ขนาด 1½" x 1½" หนา 2 มม. เคลือบสี Epoxy อบความร้อน



**รหัสสินค้า** : D16

**ประเภทสินค้า** : โต๊ะทำงาน 8 ที่นั่ง (ส่วนสำนักงานปรับปรุง)

**ขนาด** : กว้าง 5600 x ลึก 1200 x สูง 730 มม.

#### แผ่นหน้าโต๊ะ

ไม้ Particle Board ความหนาไม่ต่ำกว่า 25 มม. ผิวเคลือบ Melamine Resin Film ด้วยระบบ Short Cycle ปิดขอบด้วย PVC หรือ ABS ป้องกันการกระแทก ความหนาไม่ต่ำกว่า 1.5 มม. ด้วยกาว (Hot Melt) ลบมุมด้วยเครื่องจักร

#### ถาดวางคีย์บอร์ด

ไม้ Particle Board ความหนาไม่ต่ำกว่า 16 มม. ผิวเคลือบ Melamine Resin Film ด้วยระบบ Short Cycle ปิดขอบด้วย PVC หรือ ABS ความหนา 1.5 มม. ตีตารางลิ้นชักสีดำ ขนาด 27 มม. ความยาว 350 มม. พร้อมสลักสปริงสำหรับล็อกถาด เมื่อดึงออกมาจนสุดความยาว โดยวางลิ้นชักนี้สามารถรับน้ำหนักได้ 15 กก.

#### กล่อง Outlet และรางประกอบสายไฟ

ฝากล่องทำจากไม้ Particle Board ความหนาไม่ต่ำกว่า 16 มม. ผิวเคลือบ Melamine Resin Film ด้วยระบบ Short Cycle ติดบานพับ สำหรับเปิด-ปิด และชนแปรงพลาสติก สำหรับปิดช่องลอดสายไฟ กล่องด้านล่างทำจากเหล็กแผ่นพับความหนา 1.2 มม. เคลือบสี Epoxy เนื้อสีมีความหนาไม่ต่ำกว่า 30 ไมครอนและเจาะช่องสำหรับติดหน้ากากปลั๊กไฟ

#### แผ่นกันน้ำ และกันข้างโต๊ะ

ไม้ Particle Board ความหนา 19 มม. หุ้มผ้าตีร่องฝั่งราง Aluminum โดยรอบ

#### ขาโต๊ะ

ขาเหล็กกล่องสี่เหลี่ยม ขนาด 1" x 2" หนา 2 มม. เคลือบสี Epoxy อบความร้อน ปลายขาติดแป้นปรับระดับ

#### คาน

เหล็กกล่องสี่เหลี่ยม ขนาด 1½" x 1½" หนา 2 มม. เคลือบสี Epoxy อบความร้อน

### กล่องไฟรับหน้าโต๊ะ

แผ่นเหล็ก Perforate พับตามแบบ ความหนา 2 มม. เคลือบสี Epoxy อบความร้อน เนื้อสีมีความหนาไม่ต่ำกว่า 30 ไมครอน ภายในเจาะช่องสำหรับติดหน้ากากปลั๊กไฟ

### ตู้ลิ้นชักรับหน้าโต๊ะ

โครงตู้ ไม้ Particle Board ความหนาไม่ต่ำกว่า 16 มม. ผิวเคลือบ Melamine Resin Film ด้วยระบบ Short Melamine Resin Film ด้วยระบบ Short Cycle ปิดขอบด้วย PVC หรือ ABS ป้องกันการกระแทก ความหนาไม่ต่ำกว่า 1.5 มม. ด้วยกาว (Hot Melt) ลบมุมด้วยเครื่องจักรด้านล่างติดขาปรับพลาสติก ขนาด dia.50 x 25 มม.

หน้าบานลิ้นชัก ไม้ Particle Board ความหนาไม่ต่ำกว่า 16 มม. ผิวเคลือบ Melamine Resin Film ด้วยระบบ Short Cycle ปิดขอบด้วย PVC หรือ ABS ป้องกันการกระแทก ความหนาไม่ต่ำกว่า 1.5 มม. ด้วยกาว (Hot Melt) ลบมุมด้วยเครื่องจักร

มือจับ เปิดด้านข้าง ทำจากพลาสติกฉีดขึ้นรูปยึดติดกับโครงตู้

ลิ้นชักถาดเครื่องเขียน ไม้ MDF Board หนาไม่น้อยกว่า 19 มม. ขึ้นรูปหุ้มผิว Anti-Scratch PVC ในระบบ Membrane Press

กล่องลิ้นชัก ไม้ Particle Board ความหนาไม่ต่ำกว่า 12 มม. ผิวเคลือบ Melamine Resin Film ด้วยระบบ Short Cycle ปิดขอบด้วย Melamine หรือ ABS ความหนาไม่ต่ำกว่า 0.4 มม. ด้วยกาว (Hot Melt) ลบมุมด้วยเครื่องจักร

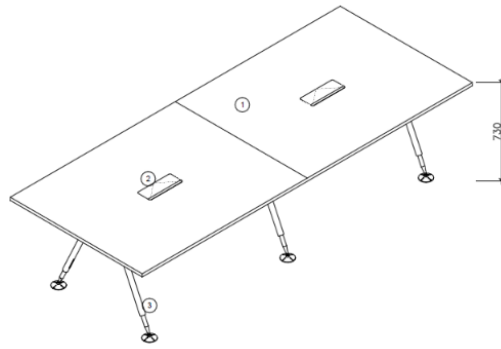
รางลิ้นชักเล็ก รางเลื่อนลูกปืนสามารถดึงกล่องลิ้นชักออกมาได้ไม่ต่ำกว่า 350 มม. ตัวรางสีดำ รับน้ำหนักสูงสุด 15 กก.

รางลิ้นชักใหญ่ รางเลื่อนลูกปืนระบบ Full Extension ความยาวราง 14 นิ้ว ทำมาจากวัสดุเหล็กเคลือบผิวสีดำ รับน้ำหนักได้สูงสุด 45 กิโลกรัม

### กุญแจ

กุญแจระบบ 3,000 Key Changes ที่มีลูกกุญแจที่ไม่ซ้ำกันมากถึง 3,000 ดอก พร้อมลูกกุญแจชนิดพับได้ เพื่อป้องกันลูกกุญแจหักจากการกระแทก และกุญแจทุกชุดสามารถถอดเปลี่ยนเฉพาะตัวได้ ซึ่งลูกกุญแจและตัวใส่กุญแจจะมีหมายเลขพิมพ์ไว้ เพื่อป้องกันการผิดพลาดเวลาเปลี่ยนตัวได้ นอกจากนี้ กุญแจทุกชุดจะต้องสามารถสั่งทำระบบ Master Key และระบบกุญแจกลุ่ม (กุญแจดอกเดียวสามารถใช้ได้หลายจุด) ได้อีกด้วย

อุปกรณ์ KNOCK-DOWN Minifix" 15/16 และ 15/19 ของ Hafele จากเยอรมัน



รหัสสินค้า : A4  
 ประเภทสินค้า : โต๊ะประชุม (ส่วนสำนักงานเขต)  
 ขนาด : กว้าง 3000 x ลึก 1200 x สูง 730 มม.

#### แผ่นหน้าโต๊ะ

ไม้ Particle Board ความหนาไม่ต่ำกว่า 25 มม. ผิวนเคลือบ Melamine Resin Film ด้วยระบบ Short Cycle ปิดขอบด้วย PVC หรือ ABS ป้องกันการกระแทก ความหนาไม่ต่ำกว่า 1.5 มม. ด้วยกาว (Hot Melt) ลบมุมด้วยเครื่องจักร กล่อง Outlet และรางประคองสายไฟ

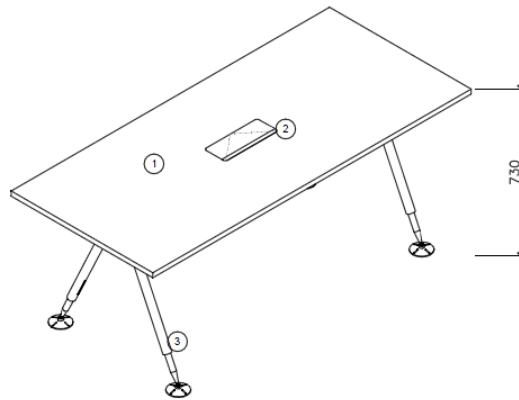
ฝากล่องทำจากไม้ Particle Board ความหนาไม่ต่ำกว่า 16 มม. ผิวนเคลือบ Melamine Resin Film ด้วยระบบ Short Cycle ติดบานพับ สำหรับเปิด-ปิด และชนแปรงพลาสติก สำหรับปิดช่องลอดสายไฟ กล่องด้านล่างทำจากเหล็กแผ่นพับความหนา 1.2 มม. เคลือบสี Epoxy เนื้อสีมีความหนาไม่ต่ำกว่า 30 ไมครอนและเจาะช่องสำหรับติดหน้ากากปลั๊กไฟ

#### ขาโต๊ะ

เหล็กกลม ขนาด  $\text{AE } 38$  มม. เคลือบสี Epoxy อบความร้อน สีเงิน ปลายขาเป็นเหล็กกลิ้ง ชูบโครเมียม ยึดกับฐานเหล็กปั๊มขึ้นรูป เคลือบสี Epoxy อบความร้อนที่สามารถปรับให้จัดวางได้ แม้นบนพื้นที่ๆ ไม่ได้ระนาบ

#### คาน

ท่อเหล็กกลม ขนาด  $\text{AE } 1\frac{1}{4}$  นิ้ว หนา 2 มม. ชูบโครเมียม ข้อต่อคานเหล็กขึ้นรูป เคลือบสี Epoxy อบความร้อน



รหัสสินค้า : A12

ประเภทสินค้า : โต๊ะประชุม (ส่วนสำนักงานเขต)

ขนาด : กว้าง 1800 x ลึก 800 x สูง 730 มม.

#### แผ่นหน้าโต๊ะ

ไม้ Particle Board ความหนาไม่ต่ำกว่า 25 มม. ผิวเคลือบ Melamine Resin Film ด้วยระบบ Short Cycle ปิดขอบด้วย PVC หรือ ABS ป้องกันการกระแทก ความหนาไม่ต่ำกว่า 1.5 มม. ด้วยกาว (Hot Melt) ลบมุมด้วยเครื่องจักร

#### กล่อง Outlet

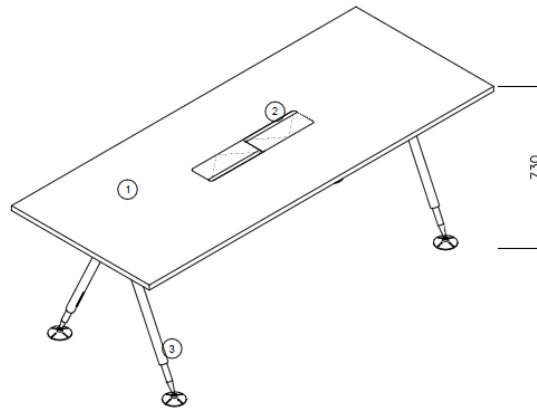
ฝากล่องทำจากไม้ Particle Board ความหนาไม่ต่ำกว่า 16 มม. ผิวเคลือบ Melamine Resin Film ด้วยระบบ Short Cycle ติดบานพับ สำหรับเปิด-ปิด และชนแปรงพลาสติก สำหรับปิดช่องลอดสายไฟ กล่องด้านล่างทำจากเหล็กแผ่นพับความหนา 1.2 มม. เคลือบสี Epoxy เนื้อสีมีความหนาไม่ต่ำกว่า 30 ไมครอนและเจาะช่องสำหรับติดหน้ากากปลั๊กไฟ

#### ขาโต๊ะ

เหล็กกลม ขนาด  $\text{AE } 38$  มม. เคลือบสี Epoxy อบความร้อน สีเงิน ปลายขาเป็นเหล็กกลิ้ง ชูบโครเมียม ยึดกับฐานเหล็กปั๊มขึ้นรูป เคลือบสี Epoxy อบความร้อนที่สามารถปรับให้จัดวางได้ แม้นบนพื้นที่ที่ไม่ได้ระนาบ

#### คาน

ท่อเหล็กกลม ขนาด  $\text{AE } 1\frac{1}{4}$  นิ้ว หนา 2 มม. ชูบโครเมียม ขัดต่อคานเหล็กขึ้นรูป เคลือบสี Epoxy อบความร้อน



รหัสสินค้า : A14

ประเภทสินค้า : โต๊ะประชุม 8 ที่นั่ง (ส่วนสำนักงานเขต)

ขนาด : กว้าง 2000 x ลึก 800 x สูง 730 มม.

#### แผ่นหน้าโต๊ะ

ไม้ Particle Board ความหนาไม่ต่ำกว่า 25 มม. ผิวเคลือบ Melamine Resin Film ด้วยระบบ Short Cycle ปิดขอบด้วย PVC หรือ ABS ป้องกันการกระแทก ความหนาไม่ต่ำกว่า 1.5 มม. ด้วยกาว (Hot Melt) ลบมุมด้วยเครื่องจักร

#### กล่อง Outlet

ฝากล่องทำจากไม้ Particle Board ความหนาไม่ต่ำกว่า 16 มม. ผิวเคลือบ Melamine Resin Film ด้วยระบบ Short Cycle ติดบานพับ สำหรับเปิด-ปิด และชนแปรงพลาสติก สำหรับปิดช่องหลอดสายไฟ กล่องด้านล่างทำจากเหล็กแผ่นพับความหนา 1.2 มม. เคลือบสี Epoxy เนื้อสีมีความหนาไม่ต่ำกว่า 30 ไมครอนและเจาะช่องสำหรับติดหน้ากากปลั๊กไฟ

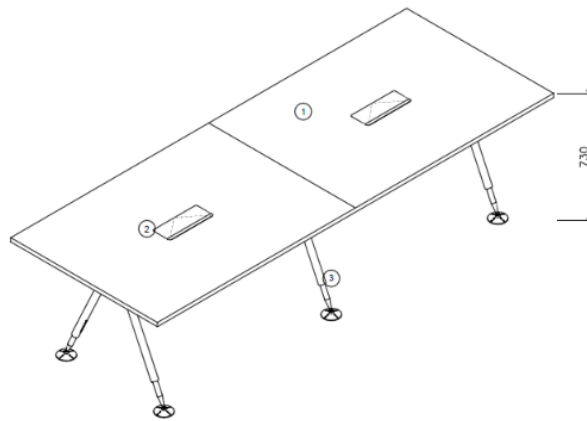
#### ขาโต๊ะ

เหล็กกลม ขนาด  $\text{AE } 38$  มม. เคลือบสี Epoxy อบความร้อน สีเงิน ปลายขาเป็นเหล็กกลึง ชูบโครเมียม ยึดกับฐานเหล็กปั๊มขึ้นรูป เคลือบสี Epoxy อบความร้อนที่สามารถปรับให้จัดวางได้ แม้นบนพื้นที่ๆ ไม่ได้ระนาบ

#### คาน

ท่อเหล็กกลม ขนาด  $\text{AE } 1\frac{1}{4}$  นิ้ว หนา 2 มม. ชูบโครเมียม ข้อต่อคานเหล็กขึ้นรูป เคลือบสี Epoxy อบความร้อน





- รหัสสินค้า : B12
- ประเภทสินค้า : โต๊ะประชุม (ส่วนสำนักงานภาค)
- ขนาด : กว้าง 2700 x ลึก 1000 x สูง 730 มม.

#### แผ่นหน้าโต๊ะ

ไม้ Particle Board ความหนาไม่ต่ำกว่า 25 มม. ผิวนเคลือบ Melamine Resin Film ด้วยระบบ Short Cycle ปิดขอบด้วย PVC หรือ ABS ป้องกันการกระแทก ความหนาไม่ต่ำกว่า 1.5 มม. ด้วยกาว (Hot Melt) ลบมุมด้วยเครื่องจักร

#### กล่อง Outlet และรางประคองสายไฟ

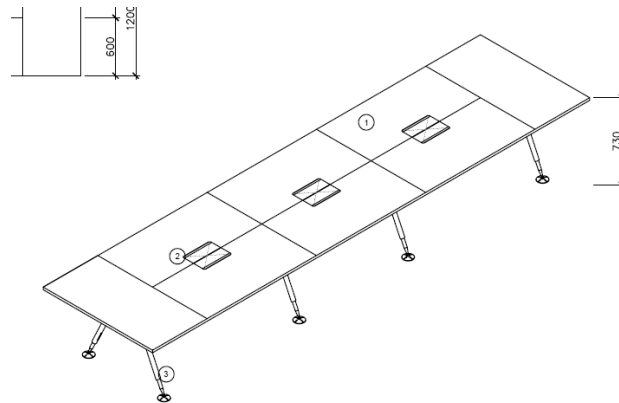
ฝากล่องทำจากไม้ Particle Board ความหนาไม่ต่ำกว่า 16 มม. ผิวนเคลือบ Melamine Resin Film ด้วยระบบ Short Cycle ติดบานพับ สำหรับเปิด-ปิด และชนแปรงพลาสติก สำหรับปิดช่องลอดสายไฟ กล่องด้านล่างทำจากเหล็กแผ่นพับความหนา 1.2 มม. เคลือบสี Epoxy เนื้อสีมีความหนาไม่ต่ำกว่า 30 ไมครอนและเจาะช่องสำหรับติดหน้ากากปลั๊กไฟ

#### ขาโต๊ะ

เหล็กกลม ขนาด  $\text{AE } 38$  มม. เคลือบสี Epoxy อบความร้อน สีเงิน ปลายขาเป็นเหล็กกลึง ชุบโครเมียม ยึดกับฐานเหล็กปั๊มขึ้นรูป เคลือบสี Epoxy อบความร้อนที่สามารถปรับให้จัดวางได้ แม้นบนพื้นที่ๆ ไม่ได้ระนาบ

#### คาน

ท่อเหล็กกลม ขนาด  $\text{AE } 1\frac{1}{4}$  นิ้ว หนา 2 มม. ชุบโครเมียม ขั้วต่อคานเหล็กขึ้นรูป เคลือบสี Epoxy อบความร้อน



รหัสสินค้า : D7

ประเภทสินค้า : โต๊ะประชุม (ส่วนสำนักงานปรับปรุง)

ขนาด : กว้าง 4800 x ลึก 1200 x สูง 730 มม.

#### แผ่นหน้าโต๊ะ

ไม้ Particle Board ความหนาไม่ต่ำกว่า 25 มม. ผิวนเคลือบ Melamine Resin Film ด้วยระบบ Short Cycle ปิดขอบด้วย PVC หรือ ABS ป้องกันการกระแทก ความหนาไม่ต่ำกว่า 1.5 มม. ด้วยกาว (Hot Melt) ลบมุมด้วยเครื่องจักร

#### กล่อง Outlet และรางประคองสายไฟ

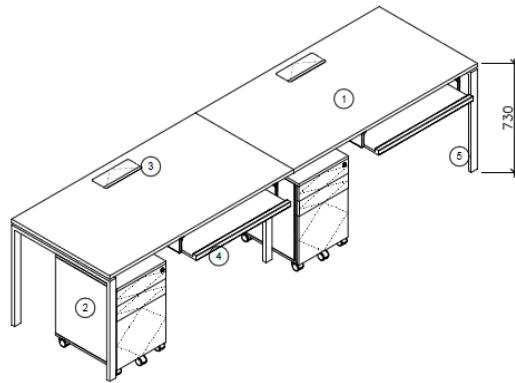
ฝากล่องทำจากไม้ Particle Board ความหนาไม่ต่ำกว่า 16 มม. ผิวนเคลือบ Melamine Resin Film ด้วยระบบ Short Cycle ติดบานพับ สำหรับเปิด-ปิด และชนแปรงพลาสติก สำหรับปิดช่องลอดสายไฟ กล่องด้านล่างทำจากเหล็กแผ่นพับความหนา 1.2 มม. เคลือบสี Epoxy เนื้อสีมีความหนาไม่ต่ำกว่า 30 ไมครอนและเจาะช่องสำหรับติดหน้ากากปลั๊กไฟ

#### ขาโต๊ะ

เหล็กกลม ขนาด AE 38 มม. เคลือบสี Epoxy อบความร้อน สีเงิน ปลายขาเป็นเหล็กกลึง ชุบโครเมียม ยึดกับฐานเหล็กปั๊มขึ้นรูป เคลือบสี Epoxy อบความร้อนที่สามารถปรับให้จัดวางได้ แม่นพื้นที่ๆ ไม่ได้ระนาบ

#### คาน

ท่อเหล็กกลม ขนาด AE 1¼ นิ้ว หนา 2 มม. ชุบโครเมียม ข้อต่อคานเหล็กขึ้นรูป เคลือบสี Epoxy อบความร้อน



รหัสสินค้า : B5  
 ประเภทสินค้า : โต๊ะทำงาน 2 ที่นั่ง (ส่วนสำนักงานภาค)  
 ขนาด : กว้าง 3000 x ลึก 800 x สูง 730 มม.

#### แผ่นหน้าโต๊ะ

ไม้ Particle Board ความหนาไม่ต่ำกว่า 25 มม. ผิวเคลือบ Melamine Resin Film ด้วยระบบ Short Cycle ปิดขอบด้วย PVC หรือ ABS บังกันการกระแทก ความหนาไม่ต่ำกว่า 1.5 มม. ด้วยกาว (Hot Melt) ลบมุมด้วยเครื่องจักร

#### ถาดวางคีย์บอร์ด

ไม้ Particle Board ความหนาไม่ต่ำกว่า 16 มม. ผิวเคลือบ Melamine Resin Film ด้วยระบบ Short Cycle ปิดขอบด้วย PVC หรือ ABS ความหนา 1.5 มม. ตีตารางลึ้นซีกสีดำ ขนาด 27 มม. ความยาว 350 มม. พร้อมสลักสปริงสำหรับล็อกถาดเมื่อดึงออกมาจนสุดความยาว โดยวางลึ้นซีกนี้สามารถรับน้ำหนักได้ 15 กก.

#### กล่อง Outlet และรางประคองสายไฟ

ฝากล่องทำจากไม้ Particle Board ความหนาไม่ต่ำกว่า 16 มม. ผิวเคลือบ Melamine Resin Film ด้วยระบบ Short Cycle ตีบานพับ สำหรับเปิด-ปิด และชนแปรงพลาสติก สำหรับปิดช่องลอดสายไฟ กล่องด้านล่างทำจากเหล็กแผ่นพับความหนา 1.2 มม. เคลือบสี Epoxy เนื้อสีมีความหนาไม่ต่ำกว่า 30 ไมครอนและเจาะช่องสำหรับติดหน้ากากปลั๊กไฟ

#### ขาโต๊ะ

ขาเหล็กกล่องสี่เหลี่ยม ขนาด 1" x 2" หนา 2 มม. เคลือบสี Epoxy อบความร้อน ปลายขาติดแป้นปรับระดับ

#### คาน

เหล็กกล่องสี่เหลี่ยม ขนาด 1½" x 1½" หนา 2 มม. เคลือบสี Epoxy อบความร้อน

### ตู้ลิ้นชักล้อเลื่อน

แผ่นบนตู้ ไม้ Particle Board ความหนาไม่ต่ำกว่า 19 มม. ผิวเคลือบ Melamine Resin Film ด้วยระบบ Short Cycle ปิดขอบด้วย PVC หรือ ABS ป้องกันการกระแทก ความหนาไม่ต่ำกว่า 1.5 มม. ด้วยกาว (Hot Melt) ลบมุมด้วยเครื่องจักร

โครงตู้ ไม้ Particle Board ความหนาไม่ต่ำกว่า 16 มม. ผิวเคลือบ Melamine Resin Film ด้วยระบบ Short Melamine Resin Film ด้วยระบบ Short Cycle ปิดขอบด้วย PVC หรือ ABS ป้องกันการกระแทก ความหนาไม่ต่ำกว่า 1.5 มม. ด้วยกาว (Hot Melt) ลบมุมด้วยเครื่องจักรด้านล่างติดล้อเลื่อนพลาสติก Nylon ขนาด dia. 50 มม.

หน้าบานลิ้นชัก ไม้ Particle Board ความหนาไม่ต่ำกว่า 16 มม. ผิวเคลือบ Melamine Resin Film ด้วยระบบ Short Cycle ปิดขอบด้วย PVC หรือ ABS ป้องกันการกระแทก ความหนาไม่ต่ำกว่า 1.5 มม. ด้วยกาว (Hot Melt) ลบมุมด้วย

### เครื่องจักร

มือจับ มือจับเปิดด้านข้าง ทำจากพลาสติกฉีดขึ้นรูปยึดติดกับโครงตู้

ถาดเครื่องเขียน ไม้ MDF Board หนาไม่น้อยกว่า 19 มม. ขึ้นรูปหุ้มผิว Anti-Scratch PVC ในระบบ Membrane Press กล่องลิ้นชัก ไม้ Particle Board ความหนาไม่ต่ำกว่า 12 มม. ผิวเคลือบ Melamine Resin Film ด้วยระบบ Short Cycle

ปิดขอบด้วย Melamine หรือ ABS ความหนาไม่ต่ำกว่า 0.4 มม. ด้วยกาว (Hot Melt) ลบมุมด้วยเครื่องจักร

รางลิ้นชักเล็ก รางเลื่อนลูกปืนสามารถดึงกล่องลิ้นชักออกมาได้ไม่ต่ำกว่า 350 มม. ตัวรางสีดำ รับน้ำหนักสูงสุด 15 กก.

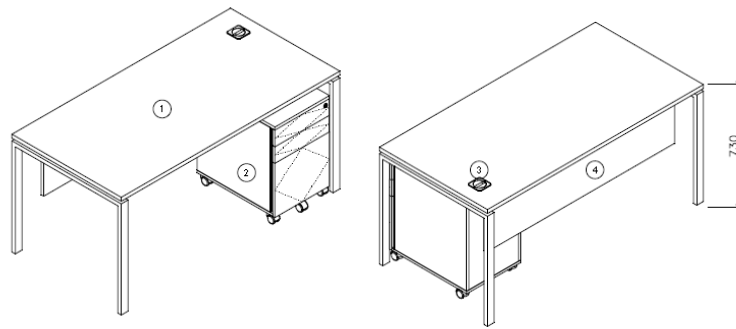
รางลิ้นชักแขวนไฟล์ รางเลื่อนลูกปืนระบบ Full Extension ความยาวราง 18 นิ้ว ทำมาจากวัสดุเหล็กเคลือบผิวโดยผ่านกรรมวิธีการ สีดำ รับน้ำหนักได้สูงสุด 45 กิโลกรัม

**กุญแจ** กุญแจระบบ 3,000 Key Changes ที่มีลูกกุญแจที่ไม่ซ้ำกันมากถึง 3,000 ดอก พร้อมลูกกุญแจชนิดพับได้ เพื่อป้องกันลูกกุญแจหักจากการกระแทก และกุญแจทุกชุดสามารถถอดเปลี่ยนเฉพาะตัวได้ ซึ่งลูกกุญแจและตัวใส่กุญแจ

จะมีหมายเลขพิมพ์ไว้ เพื่อป้องกันการผิดพลาดเวลาเปลี่ยนตัวใส่ นอกจากนี้ กุญแจทุกชุดจะต้องสามารถสั่งทำระบบ

Master Key และระบบกุญแจกลุ่ม (กุญแจดอกเดียวสามารถใช้ได้หลายจุด) ได้อีกด้วย

อุปกรณ์ KNOCK-DOWN Minifix” 15/16 และ 15/19 ของ Hafele จากเยอรมัน



รหัสสินค้า : F7  
 ประเภทสินค้า : โต๊ะทำงาน (ส่วนบ้านพักเดี่ยว/แถว)  
 ขนาด : กว้าง 1600 x ลึก 800 x สูง 730 มม.

#### แผ่นหน้าโต๊ะ

ไม้ Particle Board ความหนาไม่ต่ำกว่า 25 มม. ผิวเคลือบ Melamine Resin Film ด้วยระบบ Short Cycle ปิดขอบด้วย PVC หรือ ABS ป้องกันการกระแทก ความหนาไม่ต่ำกว่า 1.5 มม. ด้วยกาว (Hot Melt) ลบมุมด้วยเครื่องจักร

ฝาครอบช่องร้อยสายไฟ

พลาสติกฉีดขึ้นรูป

#### รางไฟ

เหล็กแผ่นพับความหนา 1.2 มม. เคลือบสี Epoxy อบความร้อน เนื้อสีมีความหนาไม่ต่ำกว่า 30 ไมครอน เจาะช่องสำหรับ ติดหน้ากากปลั๊กไฟ

#### แผ่นบังขา

ไม้ Particle Board ความหนาไม่ต่ำกว่า 16 มม. ผิวเคลือบ Melamine Resin Film ด้วยระบบ Short Cycle ปิดขอบด้วย PVC หรือ ABS ความหนา 1.5 มม. ด้วยกาว

(Hot Melt) ลบมุมด้วยเครื่องจักร

#### ขาโต๊ะ

ขาเหล็กกล่องสี่เหลี่ยม ขนาด 1" x 2" หนา 2 มม. เคลือบสี Epoxy อบความร้อน ปลายขาติดแป้นปรับระดับ

#### คาน

เหล็กกล่องสี่เหลี่ยม ขนาด 1½" x 1½" หนา 2 มม. เคลือบสี Epoxy อบความร้อน

### ตู้ลิ้นชักล้อเลื่อน

แผ่นบนตู้ ไม้ Particle Board ความหนาไม่ต่ำกว่า 19 มม. ผิวเคลือบ Melamine Resin Film ด้วยระบบ Short Cycle ปิดขอบด้วย PVC หรือ ABS ป้องกันการกระแทก ความหนาไม่ต่ำกว่า 1.5 มม. ด้วยกาว (Hot Melt) ลบมุมด้วยเครื่องจักร

โครงตู้ ไม้ Particle Board ความหนาไม่ต่ำกว่า 16 มม. ผิวเคลือบ Melamine Resin Film ด้วยระบบ Short Melamine Resin Film ด้วยระบบ Short Cycle ปิดขอบด้วย PVC หรือ ABS ป้องกันการกระแทก ความหนาไม่ต่ำกว่า 1.5 มม. ด้วยกาว (Hot Melt) ลบมุมด้วยเครื่องจักรด้านล่างติดล้อเลื่อนพลาสติก Nylon ขนาด dia. 50 มม.

หน้าบานลิ้นชัก ไม้ Particle Board ความหนาไม่ต่ำกว่า 16 มม. ผิวเคลือบ Melamine Resin Film ด้วยระบบ Short Cycle ปิดขอบด้วย PVC หรือ ABS ป้องกันการกระแทก ความหนาไม่ต่ำกว่า 1.5 มม. ด้วยกาว (Hot Melt) ลบมุมด้วย

### เครื่องจักร

มือจับ มือจับเปิดด้านข้าง ทำจากพลาสติกฉีดขึ้นรูปยึดติดกับโครงตู้

ถาดเครื่องเขียน ไม้ MDF Board หนาไม่น้อยกว่า 19 มม. ขึ้นรูปหุ้มผิว Anti-Scratch PVC ในระบบ Membrane Press กล่องลิ้นชัก ไม้ Particle Board ความหนาไม่ต่ำกว่า 12 มม. ผิวเคลือบ Melamine Resin Film ด้วยระบบ Short Cycle ปิดขอบด้วย Melamine หรือ ABS ความหนาไม่ต่ำกว่า 0.4 มม. ด้วยกาว (Hot Melt) ลบมุมด้วยเครื่องจักร

รางลิ้นชักเล็ก รางเลื่อนลูกปืนสามารถดึงกล่องลิ้นชักออกมาได้ไม่ต่ำกว่า 350 มม. ตัวรางสีดำ รับน้ำหนักสูงสุด 15 กก.

รางลิ้นชักแขนไฟล์ รางเลื่อนลูกปืนระบบ Full Extension ความยาวราง 18 นิ้ว ทำมาจากวัสดุเหล็กเคลือบผิวโดยผ่านกรรมวิธีการ สีดำ รับน้ำหนักได้สูงสุด 45 กิโลกรัม

### กุญแจ

กุญแจระบบ 3,000 Key Changes ที่มีลูกกุญแจที่ไม่ซ้ำกันมากถึง 3,000 ดอก พร้อมลูกกุญแจชนิดพับได้ เพื่อป้องกันลูกกุญแจหักจากการกระแทก และกุญแจทุกชุดสามารถถอดเปลี่ยนเฉพาะตัวได้ ซึ่งลูกกุญแจและตัวได้กุญแจจะมี

หมายเลขพิมพ์ไว้ เพื่อป้องกันการผิดพลาดเวลาเปลี่ยนตัวได้ นอกจากนี้ กุญแจทุกชุดจะต้องสามารถสั่งทำระบบ Master Key และระบบกุญแจกลุ่ม (กุญแจดอกเดียวสามารถใช้ได้หลายจุด) ได้อีกด้วย

อุปกรณ์ KNOCK-DOWN Minifix 15/16 และ 15/19 ของ Hafele จากเยอรมัน