



ประกาศสำนักงานคณะกรรมการกิจการกระจายเสียง กิจการโทรทัศน์ และกิจการโทรคมนาคมแห่งชาติ
เรื่อง ประกวดราคาซื้ออุปกรณ์จัดเก็บข้อมูลสำหรับการออกอากาศของสถานีวิทยุกระจายเสียง จำนวน ๕๒ ชุด
ด้วยวิธีประกวดราคาอิเล็กทรอนิกส์ (e-bidding)

สำนักงานคณะกรรมการกิจการกระจายเสียง กิจการโทรทัศน์ และกิจการโทรคมนาคมแห่งชาติ
มีความประสงค์จะประกวดราคาซื้ออุปกรณ์จัดเก็บข้อมูลสำหรับการออกอากาศของสถานีวิทยุกระจายเสียง
จำนวน ๕๒ ชุด ด้วยวิธีประกวดราคาอิเล็กทรอนิกส์ (e-bidding) ราคากลางของงานซื้อในการประกวดราคาครั้งนี้
เป็นเงินทั้งสิ้น ๑๓,๐๐๐,๐๐๐.๐๐ บาท (สิบสามล้านบาทถ้วน) ซึ่งรวมภาษีมูลค่าเพิ่มและค่าใช้จ่ายทั้งปวงไว้ด้วยแล้ว

ผู้ยื่นข้อเสนอต้องยื่นข้อเสนอโดยแสดงหลักฐานถึงขีดความสามารถและความพร้อมที่มีอยู่
ในวันยื่นข้อเสนอ โดยมีรายละเอียดดังนี้

๑. ผู้ยื่นข้อเสนอจะต้องมีคุณสมบัติให้เป็นที่ไปตามเอกสารประกวดราคาอิเล็กทรอนิกส์กำหนด
๒. ผู้ยื่นข้อเสนอต้องเสนอราคาทางระบบจัดซื้อจัดจ้างภาครัฐด้วยอิเล็กทรอนิกส์

ในวันที่ ๑๙ สิงหาคม ๒๕๖๙ ระหว่างเวลา ๐๙.๐๐ น. ถึง ๑๒.๐๐ น. ซึ่งสามารถจัดเตรียมเอกสารข้อเสนอ
ได้ตั้งแต่วันที่ประกาศจนถึงวันเสนอราคา

๓. ผู้สนใจสามารถดูรายละเอียดและดาวน์โหลดเอกสารประกวดราคาอิเล็กทรอนิกส์
เลขที่ ๕๗/๒๕๖๙ ลงวันที่ ๑๙ มิถุนายน พ.ศ. ๒๕๖๙ ผ่านทางระบบจัดซื้อจัดจ้างภาครัฐด้วยอิเล็กทรอนิกส์
ได้ตั้งแต่วันที่ประกาศจนถึงวันเสนอราคา ได้ที่เว็บไซต์ www.nbtc.go.th หรือ www.gprocurement.go.th

ประกาศ ณ วันที่ ๑๙ มิถุนายน พ.ศ. ๒๕๖๙

กิมพ ลิลาพตะ

(นายสมบัติ ลิลาพตะ)

นิติกรเชี่ยวชาญพิเศษ รักษาการแทน

รองเลขาธิการคณะกรรมการกิจการกระจายเสียง

กิจการโทรทัศน์ และกิจการโทรคมนาคมแห่งชาติ ปฏิบัติการแทน

เลขาธิการคณะกรรมการกิจการกระจายเสียง

กิจการโทรทัศน์ และกิจการโทรคมนาคมแห่งชาติ



เอกสารประกวดราคาซื้อด้วยวิธีประกวดราคาอิเล็กทรอนิกส์ (e-bidding)

เลขที่ ๕๗/๒๕๖๙

การซื้ออุปกรณ์จัดเก็บข้อมูลสำหรับการออกอากาศของสถานีวิทยุกระจายเสียง จำนวน ๕๒ ชุด
ตามประกาศ สำนักงานคณะกรรมการกิจการกระจายเสียง กิจการโทรทัศน์ และกิจการโทรคมนาคมแห่งชาติ

ลงวันที่ ๑๗ มิถุนายน ๒๕๖๙

สำนักงานคณะกรรมการกิจการกระจายเสียง กิจการโทรทัศน์ และกิจการโทรคมนาคมแห่งชาติ
ซึ่งต่อไปนี้จะเรียกว่า "สำนักงาน กสทช." มีความประสงค์จะประกวดราคาซื้ออุปกรณ์จัดเก็บข้อมูลสำหรับการออกอากาศ
ของสถานีวิทยุกระจายเสียง จำนวน ๕๒ ชุด ด้วยวิธีประกวดราคาอิเล็กทรอนิกส์ (e-bidding) ซึ่งพัสดุที่จะซื้อ
ต้องเป็นของแท้ ของใหม่ ไม่เคยใช้งานมาก่อน ไม่เป็นของเก่าเก็บ อยู่ในสภาพที่จะใช้งานได้ทันที และมีคุณลักษณะ
เฉพาะตรงตามที่กำหนดไว้ในเอกสารประกวดราคาซื้อด้วยวิธีประกวดราคาอิเล็กทรอนิกส์ฉบับนี้ โดยมีข้อแนะนำ
และข้อกำหนด ดังต่อไปนี้

๑. เอกสารแนบท้ายเอกสารประกวดราคาอิเล็กทรอนิกส์

- ๑.๑ รายละเอียดคุณลักษณะเฉพาะ
- ๑.๒ แบบใบเสนอราคาที่กำหนดไว้ในระบบการจัดซื้อจัดจ้างภาครัฐด้วยอิเล็กทรอนิกส์
- ๑.๓ แบบสัญญาซื้อขาย
- ๑.๔ แบบหนังสือค้ำประกัน
 - (๑) หลักประกันการเสนอราคา
 - (๒) หลักประกันสัญญา
- ๑.๕ บทนิยาม
 - (๑) ผู้มีผลประโยชน์ร่วมกัน
 - (๒) การขัดขวางการแข่งขันอย่างเป็นธรรม
- ๑.๖ แบบบัญชีเอกสารที่กำหนดไว้ในระบบจัดซื้อจัดจ้างภาครัฐด้วยอิเล็กทรอนิกส์
 - (๑) บัญชีเอกสารส่วนที่ ๑
 - (๒) บัญชีเอกสารส่วนที่ ๒
- ๑.๗ แผนการทำงาน

๒. คุณสมบัติของผู้ยื่นข้อเสนอ

๒.๑ มีความสามารถตามกฎหมาย

๒.๒ ไม่เป็นบุคคลล้มละลาย

๒.๓ ไม่อยู่ระหว่างเลิกกิจการ

๒.๔ ไม่เป็นบุคคลซึ่งอยู่ระหว่างถูกระงับการยื่นข้อเสนอหรือทำสัญญากับหน่วยงาน

ของรัฐไว้ชั่วคราว เนื่องจากเป็นผู้ที่ไม่ผ่านเกณฑ์การประเมินผลการปฏิบัติงานของผู้ประกอบการตามระเบียบ
ที่รัฐมนตรีว่าการกระทรวงการคลังกำหนดตามที่ประกาศเผยแพร่ในระบบเครือข่ายสารสนเทศของกรมบัญชีกลาง

๒.๕ ไม่เป็นบุคคลซึ่งถูกระงับชื่อไว้ในบัญชีรายชื่อผู้ทำงานและได้แจ้งเวียนชื่อให้เป็นผู้ทำงาน
ของหน่วยงานของรัฐในระบบเครือข่ายสารสนเทศของกรมบัญชีกลาง ซึ่งรวมถึงนิติบุคคลที่ผู้ทำงานเป็นหุ้นส่วน

๒.๖ มีคุณสมบัติและไม่มีลักษณะต้องห้ามตามที่คณะกรรมการนโยบายการจัดซื้อจัดจ้าง
และการบริหารพัสดุภาครัฐกำหนดในราชกิจจานุเบกษา

๒.๗ เป็นบุคคลธรรมดาหรือนิติบุคคลผู้มีอาชีพขายพัสดุที่ประกวดราคาอิเล็กทรอนิกส์
ดังกล่าว

๒.๘ ไม่เป็นผู้มีผลประโยชน์ร่วมกันกับผู้ยื่นข้อเสนอรายอื่นที่เข้ายื่นข้อเสนอให้แก่
สำนักงาน กสทช. ณ วันประกาศประกวดราคาอิเล็กทรอนิกส์ หรือไม่เป็นผู้กระทำการอันเป็นการขัดขวาง
การแข่งขันอย่างเป็นธรรมในการประกวดราคาอิเล็กทรอนิกส์ครั้งนี้

๒.๙ ไม่เป็นผู้ได้รับเอกสิทธิ์หรือความคุ้มกัน ซึ่งอาจปฏิเสธไม่ยอมขึ้นศาลไทย เว้นแต่รัฐบาล
ของผู้ยื่นข้อเสนอได้มีคำสั่งให้สละเอกสิทธิ์และความคุ้มกันเช่นนั้น

๒.๑๐ ผู้ยื่นข้อเสนอที่ยื่นข้อเสนอในรูปแบบของ "กิจการร่วมค้า" ต้องมีคุณสมบัติดังนี้

(๑) การกำหนดสัดส่วนในการเข้าร่วมค้าของคู่สัญญา

กรณีที่ข้อตกลงฯ กำหนดให้ผู้เข้าร่วมค้ารายใดรายหนึ่งเป็นผู้เข้าร่วมค้าหลัก
ข้อตกลงฯ จะต้องมีกำหนดสัดส่วนหน้าที่และความรับผิดชอบในปริมาณงาน สิ่งของหรือมูลค่าตามสัญญา
ของผู้เข้าร่วมค้าหลักมากกว่าผู้เข้าร่วมค้ารายอื่นทุกราย

(๒) กรณีที่ข้อตกลงฯ กำหนดให้ผู้เข้าร่วมค้ารายใดรายหนึ่งเป็นผู้เข้าร่วมค้าหลัก
กิจการร่วมค่านั้นต้องใช้ผลงานของผู้เข้าร่วมค้าหลักรายเดียวเป็นผลงานของกิจการร่วมค้าที่ยื่นข้อเสนอ

สำหรับข้อตกลงฯ ที่ไม่ได้กำหนดให้ผู้เข้าร่วมค้ารายใดเป็นผู้เข้าร่วมค้าหลัก
ผู้เข้าร่วมค้าทุกรายจะต้องมีคุณสมบัติครบถ้วนตามเงื่อนไขที่กำหนดไว้ในเอกสารเชิญชวน

(๓) การยื่น ...

(๓) การยื่นข้อเสนอของกิจการร่วมค้า

(๓.๑) กรณีที่ข้อตกลงฯ กำหนดให้มีการมอบหมายผู้เข้าร่วมค้ารายใดรายหนึ่ง เป็นผู้ยื่นข้อเสนอ ในนามกิจการร่วมค้า การยื่นข้อเสนอดังกล่าวไม่ต้องมีหนังสือมอบอำนาจ

สำหรับข้อตกลงฯ ที่ไม่ได้กำหนดให้ผู้เข้าร่วมค้ารายใดเป็นผู้ยื่นข้อเสนอ ผู้เข้าร่วมค้าทุกรายจะต้องลงลายมือชื่อในหนังสือมอบอำนาจให้ผู้เข้าร่วมค้ารายใดรายหนึ่งเป็นผู้ยื่นข้อเสนอ ในนามกิจการร่วมค้า

(๓.๒) การยื่นข้อเสนอด้วยวิธีประกวดราคาอิเล็กทรอนิกส์ (e - bidding)

ให้ผู้เข้าร่วมค้าที่ได้รับมอบหมายหรือมอบอำนาจตามข้อ (๓.๑) ดำเนินการซื้อเอกสารประกวดราคาอิเล็กทรอนิกส์ กรณีที่มีการจำหน่ายเอกสารซื้อหรือจ้าง

๒.๑๑ ผู้ยื่นข้อเสนอต้องลงทะเบียนที่มีข้อมูลถูกต้องครบถ้วนในระบบจัดซื้อจัดจ้างภาครัฐ ด้วยอิเล็กทรอนิกส์ (Electronic Government Procurement : e-GP) ของกรมบัญชีกลาง

๒.๑๒ ผู้ยื่นข้อเสนอต้องมีมูลค่าสุทธิของกิจการ ดังนี้

๑. กรณีผู้ยื่นข้อเสนอเป็นนิติบุคคลที่จัดตั้งขึ้นตามกฎหมายไทยหรือต่างประเทศ ซึ่งได้จดทะเบียนเกินกว่า ๑ ปี ต้องมีมูลค่าสุทธิของกิจการ จากผลต่างระหว่างสินทรัพย์สุทธิหักด้วยหนี้สินสุทธิ ที่ปรากฏในงบแสดงฐานะการเงินที่มีการตรวจรับรองแล้ว ซึ่งจะต้องแสดงค่าเป็นบวก ๑ ปีสุดท้ายก่อนวันยื่นข้อเสนอ งบแสดงฐานะการเงิน ๑ ปีสุดท้ายก่อนวันยื่นข้อเสนอ หมายถึง งบแสดงฐานะการเงินย้อนไปก่อนวันที่หน่วยงานของรัฐกำหนดให้เป็นวันยื่นข้อเสนอ ๑ ปีปฏิทิน เว้นแต่กรณีนิติบุคคลที่จัดตั้งขึ้นตามกฎหมายไทย หากวันยื่นข้อเสนอ เป็นช่วงระยะเวลาที่กรมพัฒนาธุรกิจการค้ากำหนดให้นิติบุคคลยื่นงบแสดงฐานะการเงินกับกรมพัฒนาธุรกิจการค้า ซึ่งจะอยู่ในช่วงเดือนมกราคม - เดือนพฤษภาคม ของทุกปี โดยนิติบุคคลที่เป็นผู้ยื่นข้อเสนอ นั้นยังอยู่ในช่วงของการยื่น งบแสดงฐานะการเงินกับกรมพัฒนาธุรกิจการค้า คือ ช่วงเดือนมกราคม - เดือนพฤษภาคม กรณีนี้ให้สามารถ ยื่นงบแสดงฐานะการเงินย้อนไปอีก ๑ ปี ได้

๒. กรณีผู้ยื่นข้อเสนอเป็นนิติบุคคลที่จัดตั้งขึ้นตามกฎหมายไทย ซึ่งยังไม่มีกิจการรายงาน งบแสดงฐานะการเงินกับกรมพัฒนาธุรกิจการค้า หรือกรณีผู้ยื่นข้อเสนอเป็นนิติบุคคลที่จัดตั้งขึ้นตามกฎหมาย ต่างประเทศซึ่งยังไม่มีกิจการรายงานงบแสดงฐานะการเงิน ให้พิจารณาการกำหนดมูลค่าของทุนจดทะเบียน โดยผู้ยื่นข้อเสนอจะต้องมีทุนจดทะเบียนที่เรียกชำระมูลค่าหุ้นแล้ว ณ วันที่ยื่นข้อเสนอ ไม่ต่ำกว่า ๓ ล้านบาท

๓. กรณีผู้ยื่นข้อเสนอเป็นบุคคลธรรมดา ให้พิจารณาจากหนังสือรับรองบัญชี เงินฝากไม่เกิน ๙๐ วัน ก่อนวันยื่นข้อเสนอ โดยต้องมีเงินฝากคงเหลือในบัญชีธนาคารเป็นมูลค่า ๑ ใน ๔ ของมูลค่า งบประมาณของโครงการหรือรายการที่ยื่นข้อเสนอในแต่ละครั้ง และหากเป็นผู้ชนะการจัดซื้อจัดจ้างหรือ เป็นผู้ได้รับการคัดเลือกจะต้องแสดงหนังสือรับรองบัญชีเงินฝากที่มีมูลค่าดังกล่าวอีกครั้งหนึ่งในวันลงนามในสัญญา

๔. กรณีที่ผู้ยื่นข้อเสนอไม่มีมูลค่าสุทธิของกิจการหรือทุนจดทะเบียน หรือมีแต่ไม่เพียงพอที่จะเข้ายื่นข้อเสนอ สามารถดำเนินการได้ดังนี้

(๑) กรณีผู้ยื่นข้อเสนอเป็นนิติบุคคลที่จัดตั้งขึ้นตามกฎหมายไทย หรือบุคคลธรรมดาที่ถือสัญชาติไทย ผู้ยื่นข้อเสนอสามารถขอวงเงินสินเชื่อ โดยต้องมีวงเงินสินเชื่อ ๑ ใน ๔ ของมูลค่างบประมาณของโครงการหรือรายการที่ยื่นข้อเสนอในแต่ละครั้ง จะเป็นสินเชื่อที่ธนาคารภายในประเทศ หรือบริษัทเงินทุนหรือบริษัทเงินทุนหลักทรัพย์ที่ได้รับอนุญาตให้ประกอบกิจการเงินทุนเพื่อการพาณิชย์และประกอบธุรกิจค้าประกันตามประกาศของธนาคารแห่งประเทศไทย ตามรายชื่อบริษัทเงินทุนที่ธนาคารแห่งประเทศไทยแจ้งเวียนให้ทราบ โดยพิจารณาจากยอดเงินรวมของวงเงินสินเชื่อที่สำนักงานใหญ่รับรอง หรือที่สำนักงานสาขารับรอง (กรณีได้รับมอบอำนาจจากสำนักงานใหญ่) ซึ่งออกให้แก่ผู้ยื่นข้อเสนอ นับถึงวันยื่นข้อเสนอไม่เกิน ๙๐ วัน

(๒) กรณีผู้ยื่นข้อเสนอเป็นนิติบุคคลที่จัดตั้งขึ้นตามกฎหมายต่างประเทศ หรือบุคคลธรรมดาที่มีได้ถือสัญชาติไทย ผู้ยื่นข้อเสนอสามารถขอวงเงินสินเชื่อ โดยต้องมีวงเงินสินเชื่อ ๑ ใน ๔ ของมูลค่างบประมาณของโครงการหรือรายการที่ยื่นข้อเสนอในแต่ละครั้ง จะเป็นสินเชื่อที่ธนาคารภายในประเทศ หรือบริษัทเงินทุนหรือบริษัทเงินทุนหลักทรัพย์ที่ได้รับอนุญาตให้ประกอบกิจการเงินทุนเพื่อการพาณิชย์และประกอบธุรกิจค้าประกันตามประกาศของธนาคารแห่งประเทศไทย ตามรายชื่อบริษัทเงินทุนที่ธนาคารแห่งประเทศไทยแจ้งเวียนให้ทราบ หรือเป็นสินเชื่อที่ธนาคารต่างประเทศหรือบริษัทเงินทุนหลักทรัพย์ที่ได้รับอนุญาตให้ประกอบกิจการเงินทุนเพื่อการพาณิชย์และประกอบธุรกิจค้าประกันตามประกาศของธนาคารกลางต่างประเทศนั้น ตามรายชื่อบริษัทที่ธนาคารกลางต่างประเทศนั้นแจ้งเวียนให้ทราบ โดยพิจารณาจากยอดเงินรวมของวงเงินสินเชื่อที่สำนักงานใหญ่รับรอง หรือที่สำนักงานสาขารับรอง (กรณีได้รับมอบอำนาจจากสำนักงานใหญ่) ซึ่งออกให้แก่ผู้ยื่นข้อเสนอ นับถึงวันยื่นข้อเสนอไม่เกิน ๙๐ วัน

๕. กรณีผู้ยื่นข้อเสนอเป็นนิติบุคคลที่จัดตั้งขึ้นตามกฎหมายต่างประเทศ หรือบุคคลธรรมดาที่มีได้ถือสัญชาติไทยตามข้อ ๒ ข้อ ๓ และข้อ ๔ (๒) มูลค่าจะต้องเป็นไปตามอัตราแลกเปลี่ยนเงินตราตามประกาศที่ธนาคารแห่งประเทศไทยกำหนด ในช่วงระหว่างวันที่เผยแพร่ประกาศและเอกสารประกวดราคา ในระบบจัดซื้อจัดจ้างภาครัฐด้วยอิเล็กทรอนิกส์ (e - GP) จนถึงวันเสนอราคา

ทั้งนี้ ผู้ยื่นข้อเสนอจะต้องยื่นเอกสารที่แสดงให้เห็นถึงข้อมูลเกี่ยวกับมูลค่าสุทธิของกิจการแล้วแต่กรณี ประกอบกับเอกสารดังกล่าวจะต้องผ่านการรับรองตามระเบียบกระทรวงการต่างประเทศว่าด้วยการรับรองเอกสาร พ.ศ. ๒๕๓๙ และที่แก้ไขเพิ่มเติมกำหนด โดยจะต้องยื่นเอกสารดังกล่าวในวันยื่นข้อเสนอ หากผู้ยื่นข้อเสนอได้มีการยื่นเอกสารดังกล่าวมาพร้อมกับการยื่นข้อเสนอให้ถือว่าผู้ยื่นเสนอรายนั้นยื่นเอกสารไม่ครบถ้วนตามเงื่อนไขที่กำหนดไว้ในเอกสารประกวดราคา

๖. กรณีตาม ข้อ ๑ - ข้อ ๕ ไม่ใช่บังคับกรณีดังต่อไปนี้

(๖.๑) กรณีที่ผู้ยื่นข้อเสนอเป็นหน่วยงานของรัฐภายในประเทศ

(๖.๒) นิติบุคคลที่จัดตั้งขึ้นตามกฎหมายไทยที่อยู่ระหว่างการฟื้นฟูกิจการ

ตามพระราชบัญญัติล้มละลาย พ.ศ. ๒๕๔๓ และที่แก้ไขเพิ่มเติม

๓. หลักฐานการยื่นข้อเสนอ

ผู้ยื่นข้อเสนอจะต้องเสนอเอกสารหลักฐานยื่นมาพร้อมกับการเสนอราคาทางระบบจัดซื้อจัดจ้างภาครัฐด้วยอิเล็กทรอนิกส์ โดยแยกเป็น ๒ ส่วน คือ

๓.๑ ส่วนที่ ๑ อย่างน้อยต้องมีเอกสารดังต่อไปนี้

(๑) ในกรณีผู้ยื่นข้อเสนอเป็นนิติบุคคล

(ก) ห้างหุ้นส่วนสามัญหรือห้างหุ้นส่วนจำกัด ให้ยื่นสำเนาหนังสือรับรองการจดทะเบียนนิติบุคคล บัญชีรายชื่อหุ้นส่วนผู้จัดการ

(ข) บริษัทจำกัดหรือบริษัทมหาชนจำกัด ให้ยื่นสำเนาหนังสือรับรองการจดทะเบียนนิติบุคคล หนังสือบริคณห์สนธิ บัญชีรายชื่อกรรมการผู้จัดการ และบัญชีผู้ถือหุ้นรายใหญ่ (ถ้ามี)

(๒) ในกรณีผู้ยื่นข้อเสนอเป็นบุคคลธรรมดาหรือคณะบุคคลที่มีโชินนิติบุคคล ให้ยื่นสำเนาบัตรประจำตัวประชาชนของผู้ยื่น ข้อเสนอข้อตกลงที่แสดงถึงการเข้าเป็นหุ้นส่วน (ถ้ามี) สำเนาบัตรประจำตัวประชาชนของผู้เป็นหุ้นส่วน หรือสำเนาหนังสือเดินทางของผู้เป็นหุ้นส่วนที่มีได้ถือสัญชาติไทย

(๓) ในกรณีผู้ยื่นข้อเสนอเป็นผู้ยื่นข้อเสนอร่วมกันในฐานะเป็นผู้ร่วมค้า ให้ยื่นสำเนาสัญญาของการเข้าร่วมค้า และเอกสารตามที่ระบุไว้ใน (๑) หรือ (๒) ของผู้ร่วมค้า แล้วแต่กรณี

(๔) ผู้ยื่นข้อเสนอต้องแสดงหลักฐานเกี่ยวกับมูลค่าสุทธิของกิจการ ดังนี้

๑. กรณีผู้ยื่นข้อเสนอเป็นนิติบุคคลที่จัดตั้งขึ้นตามกฎหมายไทยหรือต่างประเทศ ซึ่งได้จดทะเบียนเกินกว่า ๑ ปี ต้องมีมูลค่าสุทธิของกิจการ จากผลต่างระหว่างสินทรัพย์สุทธิหักด้วยหนี้สินสุทธิ ที่ปรากฏในงบแสดงฐานะการเงินที่มีการตรวจรับรองแล้ว ซึ่งจะต้องแสดงค่าเป็นบวก ๑ ปีสุดท้ายก่อนวันยื่นข้อเสนอ งบแสดงฐานะการเงิน ๑ ปีสุดท้ายก่อนวันยื่นข้อเสนอ หมายถึง งบแสดงฐานะการเงินย้อนไปก่อนวันที่หน่วยงานของรัฐกำหนดให้เป็นวันยื่นข้อเสนอ ๑ ปีปฏิทิน เว้นแต่กรณีนิติบุคคลที่จัดตั้งขึ้นตามกฎหมายไทย หากวันยื่นข้อเสนอเป็นช่วงระยะเวลาที่กรมพัฒนาธุรกิจการค้ากำหนดให้นิติบุคคลยื่นงบแสดงฐานะการเงินกับกรมพัฒนาธุรกิจการค้า ซึ่งจะอยู่ในช่วงเดือนมกราคม - เดือนพฤษภาคม ของทุกปี โดยนิติบุคคลที่เป็นผู้ยื่นข้อเสนอ นั้นยังอยู่ในช่วงของการยื่นงบแสดงฐานะการเงินกับกรมพัฒนาธุรกิจการค้า คือ ช่วงเดือนมกราคม - เดือนพฤษภาคม กรณีนี้ให้สามารถยื่นงบแสดงฐานะการเงินย้อนไปอีก ๑ ปี ได้

๒. กรณีผู้ยื่นข้อเสนอเป็นนิติบุคคลที่จัดตั้งขึ้นตามกฎหมายไทย ซึ่งยังไม่มี การรายงานงบแสดงฐานะการเงินกับกรมพัฒนาธุรกิจการค้า หรือกรณีผู้ยื่นข้อเสนอเป็นนิติบุคคลที่จัดตั้งขึ้น ตามกฎหมายต่างประเทศซึ่งยังไม่มี การรายงานงบแสดงฐานะการเงิน ให้พิจารณาการกำหนดมูลค่าของทุนจดทะเบียน โดยผู้ยื่นข้อเสนอจะต้องมีทุนจดทะเบียนที่เรียกชำระมูลค่าหุ้นแล้ว ณ วันที่ยื่นข้อเสนอ ไม่ต่ำกว่า ๓ ล้านบาท

๓. กรณีผู้ยื่นข้อเสนอเป็นบุคคลธรรมดา ให้พิจารณาจากหนังสือรับรองบัญชีเงินฝากไม่เกิน ๙๐ วัน ก่อนวันยื่นข้อเสนอ โดยต้องมีเงินฝากคงเหลือในบัญชีธนาคารเป็นมูลค่า ๑ ใน ๔ ของมูลค่างบประมาณของโครงการหรือรายการที่ยื่นข้อเสนอในแต่ละครั้ง และหากเป็นผู้ชนะการจัดซื้อจัดจ้าง หรือเป็นผู้ได้รับการคัดเลือกจะต้องแสดงหนังสือรับรองบัญชีเงินฝากที่มีมูลค่าดังกล่าวอีกครั้งหนึ่งในวันลงนามในสัญญา

๔. กรณี ...

๔. กรณีที่ผู้ยื่นข้อเสนอไม่มีมูลค่าสุทธิของกิจการหรือทุนจดทะเบียน หรือมีแต่ไม่เพียงพอที่จะเข้ายื่นข้อเสนอ สามารถดำเนินการได้ดังนี้

(๑) กรณีผู้ยื่นข้อเสนอเป็นนิติบุคคลที่จัดตั้งขึ้นตามกฎหมายไทย หรือบุคคลธรรมดาที่ถือสัญชาติไทย ผู้ยื่นข้อเสนอสามารถขอวงเงินสินเชื่อ โดยต้องมีวงเงินสินเชื่อ ๑ ใน ๔ ของมูลค่างบประมาณของโครงการหรือรายการที่ยื่นข้อเสนอในแต่ละครั้ง จะเป็นสินเชื่อที่ธนาคารภายในประเทศ หรือบริษัทเงินทุนหรือบริษัทเงินทุนหลักทรัพย์ที่ได้รับอนุญาตให้ประกอบกิจการเงินทุนเพื่อการพาณิชย์และ ประกอบธุรกิจค้าประกันตามประกาศของธนาคารแห่งประเทศไทย ตามรายชื่อบริษัทเงินทุนที่ธนาคาร แห่งประเทศไทยแจ้งเวียนให้ทราบโดยพิจารณาจากยอดเงินรวมของวงเงินสินเชื่อที่สำนักงานใหญ่รับรอง หรือที่สำนักงานสาขารับรอง (กรณีได้รับมอบอำนาจจากสำนักงานใหญ่) ซึ่งออกให้แก่ผู้ยื่นข้อเสนอ นับถึงวัน ยื่นข้อเสนอไม่เกิน ๙๐ วัน

(๒) กรณีผู้ยื่นข้อเสนอเป็นนิติบุคคลที่จัดตั้งขึ้นตามกฎหมายต่างประเทศ หรือบุคคลธรรมดาที่มีได้ถือสัญชาติไทย ผู้ยื่นข้อเสนอสามารถขอวงเงินสินเชื่อ โดยต้องมีวงเงินสินเชื่อ ๑ ใน ๔ ของมูลค่างบประมาณของโครงการหรือรายการที่ยื่นข้อเสนอในแต่ละครั้ง จะเป็นสินเชื่อที่ธนาคารภายในประเทศ หรือบริษัทเงินทุนหรือบริษัทเงินทุนหลักทรัพย์ที่ได้รับอนุญาตให้ประกอบกิจการเงินทุนเพื่อการพาณิชย์ และประกอบธุรกิจค้าประกันตามประกาศของธนาคารแห่งประเทศไทย ตามรายชื่อบริษัทเงินทุนที่ธนาคาร แห่งประเทศไทยแจ้งเวียนให้ทราบ หรือเป็นสินเชื่อที่ธนาคารต่างประเทศหรือบริษัทเงินทุนหลักทรัพย์ที่ได้รับอนุญาต ให้ประกอบกิจการเงินทุนเพื่อการพาณิชย์และประกอบธุรกิจค้าประกันตามประกาศของธนาคารกลางต่างประเทศนั้น ตามรายชื่อบริษัทที่ธนาคารกลางต่างประเทศนั้นแจ้งเวียนให้ทราบ โดยพิจารณาจากยอดเงินรวมของวงเงินสินเชื่อ ที่สำนักงานใหญ่รับรอง หรือที่สำนักงานสาขารับรอง (กรณีได้รับมอบอำนาจจากสำนักงานใหญ่) ซึ่งออกให้แก่ ผู้ยื่นข้อเสนอ นับถึงวันยื่นข้อเสนอไม่เกิน ๙๐ วัน

๕. กรณีผู้ยื่นข้อเสนอเป็นนิติบุคคลที่จัดตั้งขึ้นตามกฎหมายต่างประเทศ หรือบุคคลธรรมดาที่มีได้ถือสัญชาติไทยตามข้อ ๒ ข้อ ๓ และข้อ ๔ (๒) มูลค่าจะต้องเป็นไปตามอัตราแลกเปลี่ยน เงินตราตามประกาศที่ธนาคารแห่งประเทศไทยกำหนด ในช่วงระหว่างวันที่เผยแพร่ประกาศและเอกสารประกวดราคา ในระบบจัดซื้อจัดจ้างภาครัฐด้วยอิเล็กทรอนิกส์ (e - GP) จนถึงวันเสนอราคา

ทั้งนี้ ผู้ยื่นข้อเสนอจะต้องยื่นเอกสารที่แสดงให้เห็นถึงข้อมูลเกี่ยวกับมูลค่าสุทธิ ของกิจการแล้วแต่กรณี ประกอบกับเอกสารดังกล่าวจะต้องผ่านการรับรองตามระเบียบกระทรวงการต่างประเทศ ว่าด้วยการรับรองเอกสาร พ.ศ. ๒๕๓๙ และที่แก้ไขเพิ่มเติมกำหนด โดยจะต้องยื่นเอกสารดังกล่าวในวันยื่นข้อเสนอ หากผู้ยื่นข้อเสนอได้มีการยื่นเอกสารดังกล่าวมาพร้อมกับการยื่นข้อเสนอให้ถือว่าผู้ยื่นข้อเสนอรายนั้นยื่นเอกสาร ไม่ครบถ้วนตามเงื่อนไขที่กำหนดไว้ในเอกสารประกวดราคา

(๕) สำเนาใบทะเบียนพาณิชย์ (เฉพาะกรณีผู้ยื่นข้อเสนอที่เป็นบุคคลธรรมดา)

(๖) สำเนาใบทะเบียนภาษีมูลค่าเพิ่ม (ถ้ามี)

(๗) บัญชีเอกสารส่วนที่ ๑ ทั้งหมดที่ได้ยื่นพร้อมกับการเสนอราคาทางระบบจัดซื้อจัดจ้างภาครัฐด้วยอิเล็กทรอนิกส์ ตามแบบในข้อ ๑.๖ (๑) โดยไม่ต้องแนบในรูปแบบ PDF File (Portable Document Format)

ทั้งนี้ เมื่อผู้ยื่นข้อเสนอดำเนินการแนบไฟล์เอกสารตามบัญชีเอกสารส่วนที่ ๑ ครบถ้วน ถูกต้องแล้ว ระบบจัดซื้อจัดจ้างภาครัฐด้วยอิเล็กทรอนิกส์จะสร้างบัญชีเอกสารส่วนที่ ๑ ตามแบบในข้อ ๑.๖ (๑) ให้โดยผู้ยื่นข้อเสนอไม่ต้องแนบบัญชีเอกสารส่วนที่ ๑ ดังกล่าวในรูปแบบ PDF File (Portable Document Format)

๓.๒ ส่วนที่ ๒ อย่างน้อยต้องมีเอกสารดังต่อไปนี้

(๑) แคตตาล็อกและ/หรือรายการละเอียดคุณลักษณะเฉพาะของพัสดุ ตามข้อ ๔.๔ - ที่กำหนดไว้ในข้อ ๑.๑ รายละเอียดคุณลักษณะเฉพาะ (ข้อกำหนดและรายละเอียดคุณลักษณะเฉพาะของพัสดุฯ, ข้อ ๘.๒) ประกอบด้วย

(๑.๑) เอกสารคุณลักษณะทางเทคนิค (Data Sheet) ของอุปกรณ์ Hardware, Software หรือ Application Software,

(๑.๒) เอกสารการยอมรับข้อกำหนด (Statement of Compliance) ประกอบด้วย,

(๑.๒.๑) แสดงรายละเอียดของอุปกรณ์และ/หรืองานทั้งหมดที่เสนอ เปรียบเทียบกับข้อกำหนดเป็นรายข้อทุกข้อรวมทั้งข้อย่อย รายละเอียดทั้งหมดที่ปรากฏอยู่ในการยอมรับข้อกำหนดที่ผู้ยื่นข้อเสนอระบุว่า ตรงตามข้อกำหนดหรือดีกว่าข้อกำหนด หรือสามารถทำได้ตามข้อกำหนด หรือยินดีดำเนินงานตามข้อกำหนด แล้วแต่กรณีแต่ละหัวข้อ,

(๑.๒.๒) การยอมรับข้อกำหนดจะต้องมีความสอดคล้องกับรายละเอียดของเอกสารแคตตาล็อก รายละเอียดคุณลักษณะเฉพาะของพัสดุ และผู้ยื่นข้อเสนอจะต้องระบุให้ชัดเจนว่า รายละเอียดที่อธิบายเกี่ยวกับการยอมรับข้อกำหนดอยู่ ณ ตำแหน่งใดในเอกสารข้อเสนอดังกล่าว โดยแสดงเลขอ้างอิงระบุเลขหัวข้อของข้อกำหนดไว้ในเอกสารข้อเสนอ ณ ตำแหน่งที่มีรายละเอียดอธิบายเกี่ยวกับการยอมรับข้อกำหนดนั้น,

(๑.๒.๓) ในกรณีที่ข้อกำหนดรายละเอียดคุณลักษณะเฉพาะระบุให้ต้องมีหนังสือรับรองหรือผลการทดสอบ ผู้ยื่นข้อเสนอต้องแนบหนังสือรับรองหรือผลการทดสอบในหัวข้อนั้น ๆ ให้ครบถ้วนด้วยทั้งนี้ หากเอกสารข้อเสนอทางเทคนิคไม่มีรายละเอียดที่อธิบายเกี่ยวกับการยอมรับว่าสามารถทำได้ตามข้อกำหนด หรือคำอธิบายที่ไม่ละเอียดเพียงพอหรือขัดแย้งกับข้อกำหนด หรือไม่แสดงหนังสือรับรองให้ครบถ้วน สำนักงาน กสทช. สงวนสิทธิ์ที่จะพิจารณาว่า ผู้ยื่นข้อเสนอไม่สามารถทำได้ตามข้อกำหนด (Non- Compliance)

ทั้งนี้ หากเอกสารข้อเสนอทางเทคนิคไม่มีรายละเอียดที่อธิบายเกี่ยวกับการยอมรับว่าสามารถทำได้ตามข้อกำหนด หรือคำอธิบายที่ไม่ละเอียดเพียงพอหรือขัดแย้งกับข้อกำหนด หรือไม่แสดงหนังสือรับรองให้ครบถ้วน สำนักงาน กสทช. สงวนสิทธิ์ที่จะพิจารณาว่า ผู้ยื่นข้อเสนอไม่สามารถทำได้ตามข้อกำหนด (Non- Compliance)

(๒) บัญชีเอกสารส่วนที่ ๒ ทั้งหมดที่ได้ยื่นพร้อมกับการเสนอราคาทางระบบจัดซื้อจัดจ้างภาครัฐด้วยอิเล็กทรอนิกส์ ตามแบบในข้อ ๑.๖ (๒) โดยไม่ต้องแนบในรูปแบบ PDF File (Portable Document Format)

ทั้งนี้ เมื่อผู้ยื่นข้อเสนอดำเนินการแนบไฟล์เอกสารตามบัญชีเอกสารส่วนที่ ๒ ครบถ้วน ถูกต้องแล้ว ระบบจัดซื้อจัดจ้างภาครัฐด้วยอิเล็กทรอนิกส์จะสร้างบัญชีเอกสารส่วนที่ ๒ ตามแบบในข้อ ๑.๖ (๒) ให้โดยผู้ยื่นข้อเสนอไม่ต้องแนบบัญชีเอกสารส่วนที่ ๒ ดังกล่าวในรูปแบบ PDF File (Portable Document Format)

๔. การเสนอราคา

๔.๑ ผู้ยื่นข้อเสนอต้องยื่นข้อเสนอและเสนอราคาทางระบบจัดซื้อจัดจ้างภาครัฐด้วยอิเล็กทรอนิกส์ตามที่กำหนดไว้ในเอกสารประกวดราคาอิเล็กทรอนิกส์นี้ โดยไม่มีเงื่อนไขใดๆ ทั้งสิ้น และจะต้องกรอกข้อความ ให้ถูกต้องครบถ้วน พร้อมทั้งหลักฐานแสดงตัวตนและทำการยืนยันตัวตนของผู้ยื่นข้อเสนอ โดยไม่ต้องแนบ ใบเสนอราคาในรูปแบบ PDF File (Portable Document Format)

๔.๒ ในการเสนอราคาให้เสนอราคาเป็นเงินบาท และเสนอราคาได้เพียงครั้งเดียว และราคาเดียว โดยเสนอราคารวม และหรือราคาต่อหน่วย และหรือต่อรายการ ตามเงื่อนไขที่ระบุไว้ตามข้อ ๖.๒ ให้ถูกต้อง ทั้งนี้ ราคารวมที่เสนอจะต้องตรงกันทั้งตัวเลขและตัวหนังสือ ถ้าตัวเลขและตัวหนังสือไม่ตรงกัน ให้ถือตัวหนังสือเป็นสำคัญ โดยคิดราคารวมทั้งสิ้นซึ่งรวมค่าภาษีมูลค่าเพิ่ม ภาษีอากรอื่น ค่าขนส่ง ค่าจดทะเบียน และค่าใช้จ่ายอื่นๆ ทั้งปวงไว้แล้ว จนกระทั่งส่งมอบพัสดุให้ ณ สำนักงาน กสทช.

ราคาที่เสนอจะต้องเสนอกำหนดยื่นราคาไม่น้อยกว่า ๙๐ วัน ตั้งแต่วันเสนอราคา โดยภายในกำหนดยื่นราคา ผู้ยื่นข้อเสนอต้องรับผิดชอบราคาที่ตนได้เสนอไว้ และจะถอน การเสนอราคามีได้

๔.๓ ผู้ยื่นข้อเสนอจะต้องเสนอกำหนดเวลาส่งมอบพัสดุหรือให้งานแล้วเสร็จภายใน ๔๒๐ วัน นับถัดจากวันลงนามในสัญญา

๔.๔ ผู้ยื่นข้อเสนอจะต้องส่งแคตตาล็อก และหรือรายละเอียดคุณลักษณะเฉพาะของ อุปกรณ์จัดเก็บข้อมูลสำหรับการออกอากาศของสถานีวิทยุกระจายเสียง จำนวน ๕๒ ชุด ไปพร้อมการเสนอราคา ทางระบบจัดซื้อจัดจ้างภาครัฐด้วยอิเล็กทรอนิกส์ เพื่อประกอบการพิจารณา หลักฐานดังกล่าวนี้ สำนักงาน กสทช. จะยึดไว้เป็นเอกสารของทางราชการ

สำหรับแคตตาล็อกที่แนบให้พิจารณา หากเป็นสำเนา และคณะกรรมการพิจารณาผล การประกวดราคาอิเล็กทรอนิกส์ มีความประสงค์จะขอต้นฉบับแคตตาล็อก ผู้ยื่นข้อเสนอจะต้องนำต้นฉบับมาให้ คณะกรรมการพิจารณาผลการประกวดราคาอิเล็กทรอนิกส์ตรวจสอบภายใน ๕ วัน นับถัดจากวันเสนอราคา ,

๔.๕ ก่อนเสนอราคา ผู้ยื่นข้อเสนอควรตรวจดูร่างสัญญา รายละเอียดคุณลักษณะเฉพาะ ของพัสดุฯ ให้ถี่ถ้วนและเข้าใจเอกสารประกวดราคาอิเล็กทรอนิกส์ทั้งหมดเสียก่อนที่จะตกลงยื่นข้อเสนอ ตามเงื่อนไข ในเอกสารประกวดราคาอิเล็กทรอนิกส์

๔.๖ ผู้ยื่นข้อเสนอจะต้องยื่นข้อเสนอและเสนอราคาทางระบบการจัดซื้อจัดจ้างภาครัฐด้วยอิเล็กทรอนิกส์ ในวันที่ ๑๙ สิงหาคม ๒๕๖๙ ระหว่างเวลา ๐๙.๐๐ น. ถึง ๑๒.๐๐ น. และเวลาในการเสนอราคาให้ถือตามเวลาของระบบการจัดซื้อจัดจ้างภาครัฐด้วยอิเล็กทรอนิกส์เป็นเกณฑ์

เมื่อพ้นกำหนดเวลายื่นข้อเสนอและเสนอราคาแล้ว จะไม่รับเอกสารการยื่นข้อเสนอและการเสนอราคาใดๆ โดยเด็ดขาด

๔.๗ ผู้ยื่นข้อเสนอต้องจัดทำเอกสารสำหรับใช้ในการเสนอราคารูปแบบไฟล์เอกสารประเภท PDF File (Portable Document Format) โดยผู้ยื่นข้อเสนอต้องเป็นผู้รับผิดชอบตรวจสอบความครบถ้วน ถูกต้อง และชัดเจนของเอกสาร PDF File ก่อนที่จะยืนยันการเสนอราคา แล้วจึงส่งข้อมูล (Upload) เพื่อเป็นการเสนอราคาให้แก่ สำนักงาน กสทช. ผ่านทางระบบจัดซื้อจัดจ้างภาครัฐด้วยอิเล็กทรอนิกส์

๔.๘ คณะกรรมการพิจารณาผลการประกวดราคาอิเล็กทรอนิกส์ จะดำเนินการตรวจสอบคุณสมบัติของผู้ยื่นข้อเสนอแต่ละรายว่า เป็นผู้ยื่นข้อเสนอที่มีผลประโยชน์ร่วมกันกับผู้ยื่นเสนอรายอื่นตามข้อ ๑.๕ (๑) หรือไม่ หากปรากฏว่าผู้ยื่นข้อเสนอรายใดเป็นผู้ยื่นข้อเสนอที่มีผลประโยชน์ร่วมกันกับผู้ยื่นข้อเสนอรายอื่น คณะกรรมการพิจารณาผลฯ จะตัดรายชื่อผู้ยื่นข้อเสนอที่มีผลประโยชน์ร่วมกันนั้นออกจากการเป็นผู้ยื่นข้อเสนอ

หากปรากฏต่อคณะกรรมการพิจารณาผลฯ ว่า ก่อนหรือ ในขณะที่มีการพิจารณาข้อเสนอ มีผู้ยื่นข้อเสนอรายใดกระทำการอันเป็นการขัดขวางการแข่งขันอย่างเป็นธรรมตามข้อ ๑.๕ (๒) และคณะกรรมการพิจารณาผลฯ เชื่อว่ามีการกระทำอันเป็นการขัดขวางการแข่งขันอย่างเป็นธรรม คณะกรรมการพิจารณาผลฯ จะตัดรายชื่อผู้ยื่นข้อเสนอรายนั้นออกจากการเป็นผู้ยื่นข้อเสนอ และ สำนักงาน กสทช. จะพิจารณาลงโทษผู้ยื่นข้อเสนอดังกล่าวเป็นผู้ที่งาน เว้นแต่ สำนักงาน กสทช. จะพิจารณาเห็นว่า ผู้ยื่นข้อเสนอรายนั้นมิใช่เป็นผู้ริเริ่มให้มีการกระทำดังกล่าวและได้ให้ความร่วมมือเป็นประโยชน์ ต่อการพิจารณาของ สำนักงาน กสทช.

๔.๙ ผู้ยื่นข้อเสนอจะต้องปฏิบัติ ดังนี้

- (๑) ปฏิบัติตามเงื่อนไขที่ระบุไว้ในเอกสารประกวดราคาอิเล็กทรอนิกส์
- (๒) ราคาที่เสนอจะต้องเป็นราคาที่รวมภาษีมูลค่าเพิ่ม และภาษีอื่นๆ (ถ้ามี)

รวมค่าใช้จ่ายที่ส่งไปเรียบร้อยแล้ว

(๓) ผู้ยื่นข้อเสนอจะต้องลงทะเบียนเพื่อเข้าสู่กระบวนการเสนอราคา ตามวัน เวลาที่กำหนด

- (๔) ผู้ยื่นข้อเสนอจะถอนการเสนอราคาที่เสนอแล้วไม่ได้
- (๕) ผู้ยื่นข้อเสนอต้องศึกษาและทำความเข้าใจในระบบและวิธีการเสนอราคา

ด้วยวิธีประกวดราคาอิเล็กทรอนิกส์ ของกรมบัญชีกลางที่แสดงไว้ในเว็บไซต์ www.gprocurement.go.th

๔.๑๐ คู่สัญญาต้องจัดทำแผนการทำงานมาให้ภายใน ๑๕ วัน นับถัดจากวันลงนามในสัญญา ทั้งนี้ แผนการทำงานดังกล่าวให้ถือเป็นเอกสารส่วนหนึ่งของสัญญา

๕. หลักประกันการเสนอราคา

ผู้ยื่นข้อเสนอต้องวางหลักประกันการเสนอราคาพร้อมกับการเสนอราคาทางระบบการจัดซื้อจัดจ้างภาครัฐด้วยอิเล็กทรอนิกส์ โดยใช้หลักประกันอย่างหนึ่งอย่างใดดังต่อไปนี้ จำนวน ๖๕๐,๐๐๐.๐๐ บาท (หกแสนห้าหมื่นบาทถ้วน)

๕.๑ เงินสด

๕.๒ หนังสือค้ำประกันอิเล็กทรอนิกส์ของธนาคารภายในประเทศตามแบบที่คณะกรรมการนโยบายกำหนด

๕.๓ พันธบัตรรัฐบาลไทย

๕.๔ หนังสือค้ำประกันของบริษัทเงินทุนหรือบริษัทเงินทุนหลักทรัพย์ที่ได้รับอนุญาตให้ประกอบกิจการเงินทุนเพื่อการพาณิชย์และประกอบธุรกิจค้ำประกันตามประกาศของธนาคารแห่งประเทศไทย ตามรายชื่อบริษัทเงินทุนที่ธนาคารแห่งประเทศไทยแจ้งเวียนให้ทราบ โดยอนุโลมให้ใช้ตามตัวอย่างหนังสือค้ำประกันของธนาคารที่คณะกรรมการนโยบายกำหนด

กรณีผู้ยื่นข้อเสนอ นำพันธบัตรรัฐบาลไทยหรือหนังสือค้ำประกันของบริษัทเงินทุนหรือบริษัทเงินทุนหลักทรัพย์ มาวางเป็นหลักประกันการเสนอราคาจะต้องส่งต้นฉบับเอกสารดังกล่าวมาให้สำนักงาน กสทช. ตรวจสอบความถูกต้อง ในวันที่ ๒๖ สิงหาคม ๒๕๖๙ ระหว่างเวลา ๐๘.๓๐ น. ถึง ๑๖.๓๐ น.,

กรณีผู้ยื่นข้อเสนอประสงค์จะวางหลักประกันการเสนอราคาเป็นเงินสด ให้ผู้ยื่นข้อเสนอ ดำเนินการชำระเงินผ่านช่องทางการชำระเงิน ดังนี้

โอนเงินเข้าบัญชี ธนาคารกรุงไทยจำกัด (มหาชน) สาขาซอยอารีย์ รหัสสาขา ๑๗๒ เลขที่บัญชี ๑๗๒๐๓๐๙๖๕๕ ชื่อบัญชี สำนักงาน กสทช. ๑

และส่งหลักฐานการชำระเงินกับธนาคาร พร้อมทั้งแบบแจ้งความประสงค์ชำระเงิน ค่าหลักประกันการเสนอราคา (เฉพาะกรณีที่มีหลักประกันการเสนอราคาหลายรายการพิจารณา) มาให้สำนักงาน กสทช. ตรวจสอบความถูกต้อง โดยยื่นมาพร้อมกับการยื่นข้อเสนอผ่านระบบ e-GP โดยการชำระเงิน และส่งหลักฐานการชำระเงินให้ดำเนินการในวันและเวลาที่หน่วยงานของรัฐกำหนดให้เป็นวันและเวลาเสนอราคา เท่านั้น

กรณีผู้ยื่นข้อเสนอที่ยื่นข้อเสนอในรูปแบบของ "กิจการร่วมค้า" ประสงค์จะใช้หนังสือค้ำประกันอิเล็กทรอนิกส์ของธนาคารในประเทศเป็นหลักประกันการเสนอราคาให้ระบุชื่อผู้เข้าร่วมค้ารายที่สัญญาร่วมค้ากำหนด ให้เป็นผู้เข้ายื่นข้อเสนอกับหน่วยงานของรัฐเป็นผู้ยื่นข้อเสนอ

หลักประกันการเสนอราคาตามข้อนี้ สำนักงาน กสทช. จะคืนให้ผู้ยื่นข้อเสนอหรือผู้ค้ำประกัน ภายใน ๑๕ วัน นับถัดจากวันที่สำนักงาน กสทช. ได้พิจารณาเห็นชอบรายงานผลคัดเลือกผู้ชนะการประกวดราคาเรียบร้อยแล้ว เว้นแต่ผู้ยื่นข้อเสนอรายที่คัดเลือกไว้ซึ่งเสนอราคาต่ำสุดหรือได้คะแนนรวมสูงสุดไม่เกิน ๓ ราย ให้คืนได้ต่อเมื่อได้ทำสัญญาหรือข้อตกลง หรือผู้ยื่นข้อเสนอได้พ้นจากข้อผูกพันแล้ว

การคืนหลักประกันการเสนอราคา ไม่ว่าในกรณีใด ๆ จะคืนให้โดยไม่มีดอกเบี้ย

๖. หลักเกณฑ์และสิทธิในการพิจารณา

๖.๑ ในการพิจารณาผลการยื่นข้อเสนอประกวดราคาอิเล็กทรอนิกส์ครั้งนี้ สำนักงาน กสทช. จะพิจารณาโดยใช้เกณฑ์ขั้นต่ำ และใช้เกณฑ์ราคาประกอบเกณฑ์อื่น ได้แก่ ข้อเสนอด้านเทคนิคหรือข้อเสนออื่น ตามพระราชบัญญัติการจัดซื้อจัดจ้างและการบริหารพัสดุภาครัฐ พ.ศ. ๒๕๖๐ มาตรา ๖๕ วรรคหนึ่งและวรรคหก ประกอบระเบียบกระทรวงการคลังว่าด้วยการจัดซื้อจัดจ้างและการบริหารพัสดุภาครัฐ พ.ศ. ๒๕๖๐ ข้อ ๘๓ (๒) ร่วมกับการพิจารณาข้อเสนอทางด้านเทคนิคก่อนตามระเบียบฯ ข้อ ๘๓ (๓)

๖.๒ การพิจารณาผู้ชนะการยื่นข้อเสนอ

กรณีใช้เกณฑ์ขั้นต่ำร่วมกับเกณฑ์ราคาประกอบเกณฑ์อื่นในการพิจารณาผู้ชนะการยื่นข้อเสนอ โดยจะพิจารณาให้คะแนนและน้ำหนักข้อเสนอด้านเทคนิคหรือข้อเสนออื่นผ่านเกณฑ์ขั้นต่ำ ตามที่หน่วยงานกำหนดดังนี้

๖.๒.๑ จัดซื้ออุปกรณ์จัดเก็บข้อมูลสำหรับการออกอากาศของสถานีวิทยุกระจายเสียง จำนวน ๕๒ ชุด

(๑) ราคาที่ยื่นข้อเสนอ กำหนดน้ำหนักเท่ากับร้อยละ ๑๐.๐๐ โดยมีวิธีการให้คะแนน ดังนี้ $100 - (((\text{ราคาของผู้เสนอราคา} - \text{ราคาต่ำสุด}) / \text{ราคาต่ำสุด}) * 100)$

(๒) ข้อเสนอด้านเทคนิคหรือข้อเสนออื่นๆ กำหนดน้ำหนักเท่ากับ ร้อยละ ๙๐.๐๐ ประกอบด้วย

(๒.๑) การทดสอบการจำลองการทำงานของอุปกรณ์ กำหนดน้ำหนักเท่ากับร้อยละ ๕๐.๐๐ โดยมีวิธีการให้คะแนนเป็นไปตามที่กำหนดไว้ในเอกสารแนบท้ายเอกสารประกวดราคา อิเล็กทรอนิกส์ข้อ ๑.๑ รายละเอียดคุณลักษณะเฉพาะ (ข้อกำหนดและรายละเอียดคุณลักษณะเฉพาะของพัสดุฯ ข้อ ๙. และภาคผนวก ๔

(๒.๒) ระดับการให้บริการ (Service Level Agreement : SLA) กำหนดน้ำหนักเท่ากับร้อยละ ๓๐.๐๐ โดยมีวิธีการให้คะแนนเป็นไปตามที่กำหนดไว้ในเอกสารแนบท้ายเอกสาร ประกวดราคาอิเล็กทรอนิกส์ข้อ ๑.๑ รายละเอียดคุณลักษณะเฉพาะ (ข้อกำหนดและรายละเอียดคุณลักษณะเฉพาะของพัสดุฯ ข้อ ๙. และภาคผนวก ๔)

(๒.๓) ระยะเวลาการรับประกันประสิทธิภาพของอุปกรณ์และระบบ กำหนดน้ำหนักเท่ากับร้อยละ ๑๐.๐๐ โดยมีวิธีการให้คะแนนเป็นไปตามที่กำหนดไว้ในเอกสารแนบท้ายเอกสาร ประกวดราคาอิเล็กทรอนิกส์ข้อ ๑.๑ รายละเอียดคุณลักษณะเฉพาะ (ข้อกำหนดและรายละเอียดคุณลักษณะเฉพาะของพัสดุฯ ข้อ ๙. และภาคผนวก ๔)

โดยกำหนดให้น้ำหนักรวมทั้งหมดเท่ากับร้อยละ ๑๐๐ และเกณฑ์การให้คะแนนย่อย ในแต่ละหัวข้อย่อยของแต่ละเกณฑ์ เป็นไปตามที่กำหนดไว้ในเอกสารแนบท้ายเอกสารประกวดราคาอิเล็กทรอนิกส์ ข้อ ๑.๑ รายละเอียดคุณลักษณะเฉพาะ (ข้อกำหนดและรายละเอียดคุณลักษณะเฉพาะของพัสดุฯ ข้อ ๙. และภาคผนวก ๔ แนบท้ายข้อกำหนดและรายละเอียดคุณลักษณะเฉพาะของพัสดุฯ) ทั้งนี้ ผู้ยื่นข้อเสนอที่ผ่านเกณฑ์ การพิจารณาจะต้องได้คะแนนข้อเสนอด้านเทคนิคหรือข้อเสนออื่นผ่านเกณฑ์ขั้นต่ำร้อยละ ๘๐.๐๐ ขึ้นไป

๖.๓ หากผู้ยื่นข้อเสนอรายใดมีคุณสมบัติไม่ถูกต้องตามข้อ ๒ หรือยื่นหลักฐานการยื่นข้อเสนอไม่ถูกต้อง หรือไม่ครบถ้วนตามข้อ ๓ หรือยื่นข้อเสนอไม่ถูกต้องตามข้อ ๔ คณะกรรมการพิจารณาผลา จะไม่รับพิจารณาข้อเสนอของผู้ยื่นข้อเสนอรายนั้น เว้นแต่ ผู้ยื่นข้อเสนอรายใด เสนอเอกสารทางเทคนิคหรือ รายละเอียดคุณลักษณะเฉพาะของพัสดุที่จะขายไม่ครบถ้วน หรือเสนอรายละเอียดแตกต่างไปจากเงื่อนไขที่สำนักงาน กสทช. กำหนดไว้ในประกาศและเอกสารประกวดราคาอิเล็กทรอนิกส์ ในส่วนที่มีสาระสำคัญและความแตกต่างนั้น ไม่มีผลทำให้เกิดการได้เปรียบเสียเปรียบ ต่อผู้ยื่นข้อเสนอรายอื่น หรือเป็นการผิดพลาดเล็กน้อย คณะกรรมการพิจารณาผลา อาจพิจารณาผ่อนปรนการตัดสิทธิ ผู้ยื่นข้อเสนอรายนั้น

๖.๔ คณะกรรมการพิจารณาผลการประกวดราคาอิเล็กทรอนิกส์ จะเชิญผู้ยื่นข้อเสนอราคาทุกรายที่มีคุณสมบัติและยื่นเอกสารครบถ้วนถูกต้องตามข้อ ๔.๘ และข้อ ๖.๓ เข้ามาทดสอบการทำงานของอุปกรณ์ ในวันที่ ๒๖ สิงหาคม ๒๕๖๘ ตั้งแต่เวลา ๐๘.๓๐ น. ถึง ๑๖.๓๐ น. ณ สำนักงาน กสทช. ภาค ๑ (หลักสี่) ตามที่กำหนดไว้ในเอกสารแนบท้ายเอกสารประกวดราคาอิเล็กทรอนิกส์ข้อ ๑.๑ รายละเอียดคุณลักษณะเฉพาะ (ข้อกำหนดและรายละเอียดคุณลักษณะเฉพาะของพัสดุฯ ข้อ ๙.๓ และภาคผนวก ๓) ,

๖.๕ สำนักงาน กสทช. สงวนสิทธิ์ไม่พิจารณาข้อเสนอของผู้ยื่นข้อเสนอโดยไม่มีการผ่อนผันในกรณีดังต่อไปนี้

(๑) ไม่กรอกชื่อผู้ยื่นข้อเสนอในการเสนอราคาทางระบบจัดซื้อจัดจ้างด้วยอิเล็กทรอนิกส์

(๒) เสนอรายละเอียดแตกต่างไปจากเงื่อนไขที่กำหนดในเอกสารประกวดราคาอิเล็กทรอนิกส์ที่เป็นสาระสำคัญ หรือมีผลทำให้เกิดความได้เปรียบเสียเปรียบแก่ผู้ยื่นข้อเสนอรายอื่น

๖.๖ ในการตัดสินใจการประกวดราคาอิเล็กทรอนิกส์หรือในการทำสัญญา คณะกรรมการพิจารณาผลา หรือสำนักงาน กสทช. มีสิทธิให้ผู้ยื่นข้อเสนอชี้แจงข้อเท็จจริงเพิ่มเติมได้ สำนักงาน กสทช. มีสิทธิที่จะไม่รับข้อเสนอ ไม่รับราคา หรือไม่ทำสัญญา หากข้อเท็จจริงดังกล่าว ไม่เหมาะสมหรือไม่ถูกต้อง

๖.๗ สำนักงาน กสทช. ทรงไว้ซึ่งสิทธิที่จะไม่รับราคาต่ำสุด หรือราคาหนึ่งราคาใด หรือราคาที่เสนอทั้งหมดก็ได้ และอาจพิจารณาเลือกซื้อในจำนวน หรือขนาด หรือเฉพาะรายการหนึ่งรายการใด หรืออาจจะยกเลิกการประกวดราคาอิเล็กทรอนิกส์โดยไม่พิจารณาจัดซื้อเลยก็ได้ สุดแต่จะพิจารณา ทั้งนี้ เพื่อประโยชน์ของทางราชการเป็นสำคัญ และให้ถือว่าการตัดสินใจของ สำนักงาน กสทช. เป็นเด็ดขาด ผู้ยื่นข้อเสนอจะเรียกร้องค่าใช้จ่าย หรือค่าเสียหายใดๆ มิได้ รวมทั้งสำนักงาน กสทช. จะพิจารณายกเลิกการประกวดราคาอิเล็กทรอนิกส์และลงโทษผู้ยื่นข้อเสนอเป็นผู้ที่งาน ไม่ว่าจะเป็นผู้ยื่นข้อเสนอที่ได้รับการคัดเลือกหรือไม่ก็ตาม หากมีเหตุที่เชื่อถือได้ว่าการยื่นข้อเสนอกระทำการโดยไม่สุจริต เช่น การเสนอเอกสารอันเป็นเท็จ หรือใช้ชื่อบุคคลธรรมดา หรือนิติบุคคลอื่นมาเสนอราคาแทน เป็นต้น

ในกรณี ...

ในกรณีที่ผู้ยื่นข้อเสนอรายที่เสนอราคาต่ำสุด เสนอราคาต่ำจนคาดหมายได้ว่าไม่อาจดำเนินงานตามเอกสารประกวดราคาอิเล็กทรอนิกส์ได้ คณะกรรมการพิจารณาผลฯ หรือสำนักงาน กสทช. จะให้ผู้ยื่นข้อเสนออื่นชี้แจงและแสดงหลักฐานที่ทำให้เชื่อได้ว่า ผู้ยื่นข้อเสนอสามารถดำเนินการตามเอกสารประกวดราคาอิเล็กทรอนิกส์ให้เสร็จสมบูรณ์ หากคำชี้แจงไม่เป็นที่รับฟังได้ สำนักงาน กสทช. มีสิทธิที่จะไม่รับข้อเสนอหรือไม่รับราคาของผู้ยื่นข้อเสนอรายนั้น ทั้งนี้ ผู้ยื่นเสนอดังกล่าวไม่มีสิทธิเรียกร้องค่าใช้จ่ายหรือค่าเสียหายใดๆ จากสำนักงาน กสทช.

๖.๘ ก่อนลงนามในสัญญาสำนักงาน กสทช. อาจประกาศยกเลิกการประกวดราคาอิเล็กทรอนิกส์ หากปรากฏว่ามีการกระทำที่เข้าลักษณะผู้ยื่นข้อเสนอที่ชนะการประกวดราคาหรือที่ได้รับการคัดเลือก มีผลประโยชน์ร่วมกัน หรือมีส่วนได้เสียกับผู้ยื่นข้อเสนอรายอื่น หรือขัดขวางการแข่งขันอย่างเป็นธรรม หรือสมยอมกันกับผู้ยื่นข้อเสนอรายอื่น หรือเจ้าหน้าที่ในการเสนอราคา หรือถือว่ากระทำการทุจริตอื่นใดในการเสนอราคา

๗. การทำสัญญาซื้อขาย

๗.๑ ในกรณีที่ผู้ชนะการประกวดราคาอิเล็กทรอนิกส์ สามารถส่งมอบสิ่งของได้ครบถ้วนภายใน ๕ วันทำการ นับแต่วันที่ทำข้อตกลงซื้อ สำนักงาน กสทช. จะพิจารณาจัดทำข้อตกลงเป็นหนังสือแทนการทำสัญญาตามแบบสัญญาดังระบุ ในข้อ ๑.๓ ก็ได้

๗.๒ ในกรณีที่ผู้ชนะการประกวดราคาอิเล็กทรอนิกส์ไม่สามารถส่งมอบสิ่งของได้ครบถ้วนภายใน ๕ วันทำการ หรือ สำนักงาน กสทช. เห็นว่าไม่สมควรจัดทำข้อตกลงเป็นหนังสือ ตามข้อ ๗.๑ ผู้ชนะการประกวดราคาอิเล็กทรอนิกส์จะต้องทำสัญญาซื้อขายตามแบบสัญญาดังระบุในข้อ ๑.๓ หรือทำข้อตกลงเป็นหนังสือ กับสำนักงาน กสทช. ภายใน ๑๕ วัน นับถัดจากวันที่ได้รับแจ้ง และจะต้องวางหลักประกันสัญญาเป็นจำนวนเงินเท่ากับร้อยละ ๕ ของราคาค่าสิ่งของที่ประกวดราคาอิเล็กทรอนิกส์ให้สำนักงาน กสทช. ยึดถือไว้ในขณะทำสัญญา โดยใช้หลักประกันอย่างหนึ่งอย่างใดดังต่อไปนี้

(๑) เงินสด

(๒) เช็คหรือตราพท์ที่ธนาคารส่งจ่ายให้แก่สำนักงาน กสทช. ซึ่งเป็นเช็คหรือตราพท์ลงวันที่ที่ใช้เช็คหรือตราพท์นั้นชำระต่อเจ้าหน้าที่ในวันทำสัญญา หรือก่อนวันนั้น ไม่เกิน ๓ วันทำการ ทั้งนี้ กรณีเป็นแคชเชียร์เช็คให้ออกเช็คขีดคร่อมส่งจ่าย "สำนักงาน กสทช. บัญชี ๓"

(๓) หนังสือค้ำประกันของธนาคารภายในประเทศ ตามตัวอย่างที่คณะกรรมการนโยบายกำหนด ดังระบุในข้อ ๑.๔ (๒) หรือจะเป็นหนังสือค้ำประกันอิเล็กทรอนิกส์ตามวิธีการที่กรมบัญชีกลางกำหนด

(๔) หนังสือค้ำประกันของบริษัทเงินทุน หรือบริษัทเงินทุนหลักทรัพย์ที่ได้รับอนุญาตให้ประกอบกิจการเงินทุนเพื่อการพาณิชย์และประกอบธุรกิจค้ำประกันตามประกาศของธนาคารแห่งประเทศไทย ตามรายชื่อบริษัทเงินทุนที่ธนาคารแห่งประเทศไทยแจ้งเวียนให้ทราบ โดยอนุโลมให้ใช้ตามตัวอย่างหนังสือค้ำประกันของธนาคารที่คณะกรรมการนโยบายกำหนด ดังระบุในข้อ ๑.๔ (๒)

(๕) พันธบัตรรัฐบาลไทย

หลักประกันนี้จะคืนให้ โดยไม่มีดอกเบี้ยภายใน ๑๕ วัน นับถัดจากวันที่ผู้ชนะการประกวดราคาอิเล็กทรอนิกส์ (ผู้ขาย) พ้นจากข้อผูกพันตามสัญญาซื้อขายแล้ว

หลักประกันนี้จะคืนให้ โดยไม่มีดอกเบี้ย ตามอัตราส่วนของพัสดุที่ซื้อซึ่งสำนักงาน กสทช. ได้รับมอบไว้แล้ว

๘. ค่าจ้างและการจ่ายเงิน

สำนักงาน กสทช. จะจ่ายค่าสิ่งของซึ่งได้รวมภาษีมูลค่าเพิ่มตลอดจนภาษีอากรอื่น ๆ และค่าใช้จ่ายทั้งปวงด้วยแล้วให้แก่ผู้ยื่นข้อเสนอที่ได้รับการคัดเลือกให้เป็นผู้ขาย โดยแบ่งออกเป็น ๔ งวดดังนี้

งวดที่ ๑ เป็นจำนวนเงินในอัตราร้อยละ ๑๐ ของค่าสิ่งของ เมื่อผู้ขายได้ส่งมอบตามที่กำหนดไว้ในเอกสารแนบท้ายเอกสารประกวดราคาอิเล็กทรอนิกส์ ข้อ ๑.๑ รายละเอียดคุณลักษณะเฉพาะ (ข้อกำหนดและรายละเอียดคุณลักษณะเฉพาะของพัสดุฯ ข้อ ๗.๑) ให้แล้วเสร็จภายใน ๖๐ วัน นับถัดจากวันลงนามในสัญญา และสำนักงาน กสทช. ได้ตรวจรับมอบสิ่งของไว้เรียบร้อยแล้ว

งวดที่ ๒ เป็นจำนวนเงินในอัตราร้อยละ ๓๐ ของค่าสิ่งของ เมื่อผู้ขายได้ส่งมอบตามที่กำหนดไว้ในเอกสารแนบท้ายเอกสารประกวดราคาอิเล็กทรอนิกส์ ข้อ ๑.๑ รายละเอียดคุณลักษณะเฉพาะ (ข้อกำหนดและรายละเอียดคุณลักษณะเฉพาะของพัสดุฯ ข้อ ๗.๒) ให้แล้วเสร็จภายใน ๒๑๐ วัน นับถัดจากวันลงนามในสัญญา และสำนักงาน กสทช. ได้ตรวจรับมอบสิ่งของไว้เรียบร้อยแล้ว

งวดที่ ๓ เป็นจำนวนเงินในอัตราร้อยละ ๓๕ ของค่าสิ่งของ เมื่อผู้ขายได้ส่งมอบตามที่กำหนดไว้ในเอกสารแนบท้ายเอกสารประกวดราคาอิเล็กทรอนิกส์ ข้อ ๑.๑ รายละเอียดคุณลักษณะเฉพาะ (ข้อกำหนดและรายละเอียดคุณลักษณะเฉพาะของพัสดุฯ ข้อ ๗.๓) ให้แล้วเสร็จภายใน ๓๓๐ วัน นับถัดจากวันลงนามในสัญญา และสำนักงาน กสทช. ได้ตรวจรับมอบสิ่งของไว้เรียบร้อยแล้ว

งวดที่ ๔ เป็นจำนวนเงินในอัตราร้อยละ ๒๕ ของค่าสิ่งของ เมื่อผู้ขายได้ส่งมอบตามที่กำหนดไว้ในเอกสารแนบท้ายเอกสารประกวดราคาอิเล็กทรอนิกส์ ข้อ ๑.๑ รายละเอียดคุณลักษณะเฉพาะ (ข้อกำหนดและรายละเอียดคุณลักษณะเฉพาะของพัสดุฯ ข้อ ๗.๔) ให้แล้วเสร็จภายใน ๔๒๐ วัน นับถัดจากวันลงนามในสัญญา และสำนักงาน กสทช. ได้ตรวจรับมอบสิ่งของไว้เรียบร้อยแล้ว

๙. อัตราค่าปรับ

ค่าปรับตามแบบสัญญาซื้อขายแนบท้ายเอกสารประกวดราคาอิเล็กทรอนิกส์นี้ หรือข้อตกลงซื้อขายเป็นหนังสือ ให้คิดในอัตราร้อยละ ๐.๑๐ ของค่าพัสดุแต่ละงวดนับถัดจากวันที่ครบกำหนดส่งมอบ จนกว่างานจะส่งมอบครบถ้วนถูกต้อง และค่าปรับอื่นให้ปฏิบัติตามที่กำหนดไว้ในเอกสารแนบท้ายเอกสารประกวดราคาอิเล็กทรอนิกส์ ข้อ ๑.๑ รายละเอียดคุณลักษณะเฉพาะ (ข้อกำหนดและรายละเอียดคุณลักษณะเฉพาะของพัสดุฯ ข้อ ๑๐.)

๑๐. การรับประกันความชำรุดบกพร่อง

ผู้ชนะการประกวดราคาอิเล็กทรอนิกส์ ซึ่งได้ทำสัญญาซื้อขายตามแบบดั่งระบุในข้อ ๑.๓ หรือทำข้อตกลงซื้อเป็นหนังสือ แล้วแต่กรณี จะต้องรับประกันความชำรุดบกพร่องของสิ่งของที่ซื้อขายที่เกิดขึ้นภายในระยะเวลาไม่น้อยกว่า ๒ ปี นับถัดจากวันที่ สำนักงาน กสทช. ได้รับมอบสิ่งของ โดยต้องบริหารจัดการซ่อมแซมแก้ไข ให้ใช้การได้ดีดังเดิม และจัดให้มีบริการต่างๆ ตามที่กำหนดไว้ในเอกสารแนบท้ายประกวดราคาอิเล็กทรอนิกส์ ข้อ ๑.๑ รายละเอียดคุณลักษณะเฉพาะ (ข้อกำหนดและรายละเอียดคุณลักษณะเฉพาะของพัสดุฯ ข้อ ๑๑.)

๑๑. ข้อสงวนสิทธิ์ในการยื่นข้อเสนอและอื่นๆ

๑๑.๑ เงินค่าพัสดุสำหรับการซื้อครั้งนี้ ได้มาจากเงินงบประมาณประจำปี พ.ศ. ๒๕๖๙ และผูกพันงบประมาณประจำปี พ.ศ. ๒๕๗๐

การลงนามในสัญญาจะกระทำได้ ต่อเมื่อสำนักงาน กสทช.ได้รับอนุมัติเงินค่าพัสดุ จากเงินงบประมาณประจำปี พ.ศ. ๒๕๖๙ และผูกพันงบประมาณประจำปี พ.ศ. ๒๕๗๐ ทั้งนี้ จะสามารถลงนามผูกพันในสัญญาได้เมื่อได้รับอนุมัติปรับแผนงบประมาณ จาก กสทช. แล้วเท่านั้น

๑๑.๒ เมื่อสำนักงาน กสทช.ได้คัดเลือกผู้ยื่นข้อเสนอรายใดให้เป็นผู้ขาย และได้ตกลงซื้อ สิ่งของตามการประกวดราคาอิเล็กทรอนิกส์แล้ว ถ้าผู้ขายจะต้องส่งหรือนำสิ่งของดังกล่าวเข้ามาจากต่างประเทศ และของนั้นต้องนำเข้ามาโดยทางเรือในเส้นทางที่มีเรือไทยเดินอยู่ และสามารถให้บริการรับขนได้ตามที่รัฐมนตรีว่าการกระทรวงคมนาคมประกาศกำหนด ผู้ยื่นข้อเสนอซึ่งเป็นผู้ขายจะต้องปฏิบัติตามกฎหมายว่าด้วยการส่งเสริม การพาณิชย์นาวี ดังนี้

(๑) แจ้งการส่งหรือนำสิ่งของที่ซื้อขายดังกล่าวเข้ามาจากต่างประเทศต่อกรมเจ้าท่า ภายใน ๗ วัน นับตั้งแต่วันที่ผู้ขายส่ง หรือซื้อของจากต่างประเทศ เว้นแต่เป็นของที่รัฐมนตรีว่าการกระทรวงคมนาคม ประกาศยกเว้นให้บรรทุกโดยเรืออื่นได้

(๒) จัดการให้สิ่งของที่ซื้อขายดังกล่าวบรรทุกโดยเรือไทย หรือเรือที่มีสิทธิเช่นเดียวกับ เรือไทย จากต่างประเทศมายังประเทศไทย เว้นแต่จะได้รับอนุญาตจากกรมเจ้าท่า ให้บรรทุกสิ่งของนั้นโดยเรืออื่น

(๓) ในกรณีที่มิปฏิบัติตาม (๑) หรือ (๒) ผู้ขายจะต้องรับผิดชอบตามกฎหมายว่าด้วยการส่งเสริมการพาณิชย์นาวี

๑๑.๓ ผู้ยื่นข้อเสนอซึ่งสำนักงาน กสทช. ได้คัดเลือกแล้ว ไม่ไปทำสัญญาหรือข้อตกลงซื้อ เป็นหนังสือภายในเวลาที่กำหนด ดังระบุไว้ในข้อ ๗. สำนักงาน กสทช. จะริบหลักประกันการยื่นข้อเสนอ หรือ เรียก ร้องจากผู้ออกหนังสือค้ำประกันการยื่นข้อเสนอทันที และอาจพิจารณาเรียก ร้องให้ชดใช้ความเสียหายอื่น (ถ้ามี) รวมทั้งจะพิจารณาให้เป็นผู้ที่จ้าง ตามระเบียบกระทรวงการคลังว่าด้วยการจัดซื้อจัดจ้างและ การบริหารพัสดุภาครัฐ

๑๑.๔ สำนักงาน กสทช. สงวนสิทธิ์ที่จะแก้ไขเพิ่มเติมเงื่อนไข หรือข้อกำหนดในแบบสัญญา หรือข้อตกลงซื้อเป็นหนังสือ ให้เป็นไปตามความเห็นของสำนักงานอัยการสูงสุด (ถ้ามี)

๑๑.๕ ในกรณีที่เอกสารแนบท้ายเอกสารประกวดราคาอิเล็กทรอนิกส์นี้ มีความขัดหรือแย้งกัน ผู้ยื่นข้อเสนอจะต้องปฏิบัติตามคำวินิจฉัยของสำนักงาน กสทช. คำวินิจฉัยดังกล่าวให้ถือเป็นที่สุด และผู้ยื่นข้อเสนอ ไม่มีสิทธิเรียกร้องค่าใช้จ่ายใดๆ เพิ่มเติม

๑๑.๖ สำนักงาน กสทช. อาจประกาศยกเลิกการจัดซื้อในกรณีต่อไปนี้ได้ โดยที่ผู้ยื่นข้อเสนอ จะเรียกร้องค่าเสียหายใดๆ จากสำนักงาน กสทช. ไม่ได้

(๑) สำนักงาน กสทช. ไม่ได้รับการจัดสรรเงินที่จะใช้ในการจัดซื้อหรือที่ได้รับการจัดสรร แต่ไม่เพียงพอที่จะทำการจัดซื้อครั้งนี้ต่อไป

(๒) มีการกระทำที่เข้าลักษณะผู้ยื่นข้อเสนอที่ชนะการจัดซื้อหรือที่ได้รับการคัดเลือก มีผลประโยชน์ร่วมกัน หรือมีส่วนได้เสียกับผู้ยื่นข้อเสนอรายอื่น หรือขัดขวางการแข่งขันอย่างเป็นธรรม หรือ สมยอมกันกับผู้ยื่นข้อเสนอรายอื่น หรือเจ้าหน้าที่ในการเสนอราคา หรือสื่อว่ากระทำการทุจริตอื่นใดในการเสนอราคา

(๓) การทำการจัดซื้อครั้งนี้ต่อไปอาจก่อให้เกิดความเสียหายแก่สำนักงาน กสทช. หรือกระทบต่อประโยชน์สาธารณะ

(๔) กรณีอื่นในทำนองเดียวกับ (๑) (๒) หรือ (๓) ตามที่กำหนดในกฎกระทรวง ซึ่งออกตามความในกฎหมายว่าด้วยการจัดซื้อจัดจ้างและการบริหารพัสดุภาครัฐ

๑๑.๗ ผู้ยื่นข้อเสนอจะต้องเลือกช่องทางการอุทธรณ์และช่องทางการรับหนังสือแจ้ง ตอบผลการพิจารณาอุทธรณ์ไว้ตั้งแต่ขั้นตอนการยื่นข้อเสนอ และหากผู้ยื่นข้อเสนอมีความประสงค์ที่จะอุทธรณ์ ผลการประกาศผู้ชนะการจัดซื้อจัดจ้าง จะต้องยื่นอุทธรณ์และรับหนังสือแจ้งตอบการพิจารณาอุทธรณ์ผ่านช่องทาง ที่ได้เลือกไว้เท่านั้น

๑๒. การปฏิบัติตามกฎหมายและระเบียบ

ในระหว่างระยะเวลาการซื้อ ผู้ยื่นข้อเสนอที่ได้รับการคัดเลือกให้เป็นผู้ขายต้องปฏิบัติตามหลักเกณฑ์ที่กฎหมายและระเบียบได้กำหนดไว้โดยเคร่งครัด

๑๓. การประเมินผลการปฏิบัติงานของผู้ประกอบการ

สำนักงาน กสทช. สามารถนำผลการปฏิบัติงานแล้วเสร็จตามสัญญาของผู้ยื่นข้อเสนอ ที่ได้รับ การคัดเลือกให้เป็นผู้ขายเพื่อนำมาประเมินผลการปฏิบัติงานของผู้ประกอบการ

ทั้งนี้ หากผู้ยื่นข้อเสนอที่ได้รับการคัดเลือกไม่ผ่านเกณฑ์ที่กำหนดจะถูกระงับการยื่นข้อเสนอ หรือทำสัญญากับสำนักงาน กสทช. ไว้ชั่วคราว

สำนักงานคณะกรรมการกิจการกระจายเสียง กิจการโทรทัศน์ และกิจการโทรคมนาคมแห่งชาติ



ข้อกำหนดและรายละเอียดคุณลักษณะเฉพาะของพัสดุ (Terms of Reference: TOR)
การจัดซื้ออุปกรณ์จัดเก็บข้อมูลสำหรับการออกอากาศของสถานีวิทยุกระจายเสียง จำนวน ๕๒ ชุด

๑. ความเป็นมา

ในปี ๒๕๖๑ สำนักงาน กสทช. ได้ดำเนินการจ้างพัฒนาระบบจัดเก็บข้อมูลสำหรับการออกอากาศวิทยุกระจายเสียง (FM Radio Recorder System) ตามสัญญาเลขที่ ๘๖๑๐๒๗๓ ลงวันที่ ๑๔ ธันวาคม ๒๕๖๑ โดยมีอุปกรณ์จัดเก็บข้อมูลสำหรับการออกอากาศวิทยุกระจายเสียง จำนวน ๒๑ ชุด ติดตั้งใช้งาน ณ สำนักงาน กสทช. เขต ทั้ง ๒๑ แห่ง เพื่อเป็นต้นแบบสนับสนุนภารกิจในงานคุ้มครองผู้บริโภคและการรับเรื่องร้องเรียนให้สามารถบริหารจัดการข้อมูล และตรวจสอบเนื้อหาการออกอากาศวิทยุกระจายเสียง การแก้ไขปัญหาและเพิ่มประสิทธิภาพในการบริหารจัดการข้อมูลการออกอากาศของแต่ละสถานี และตรวจสอบเนื้อหาการโฆษณาผลิตภัณฑ์ที่มีแนวโน้มหรือเข้าข่ายการกระทำความผิดที่เป็นการเอาเปรียบผู้บริโภคของสำนักงาน กสทช. ต่อมาในปี ๒๕๖๔ ได้ดำเนินการจัดหาและติดตั้งอุปกรณ์จัดเก็บข้อมูลสำหรับการออกอากาศวิทยุกระจายเสียงเพิ่มเติม จำนวน ๓๐ ชุด

ทั้งนี้ จากการคำนวณพื้นที่การออกอากาศวิทยุกระจายเสียงเทียบกับปริมาณเครื่องมือและอุปกรณ์แล้วยังไม่ครอบคลุมการตรวจสอบในพื้นที่เป้าหมาย ดังนั้น สายงานกิจการภูมิภาค จึงมีความจำเป็นต้องจัดซื้ออุปกรณ์จัดเก็บข้อมูลดังกล่าวเพิ่มเติม ให้สามารถรองรับการตรวจสอบตามแผนความถี่วิทยุกระจายเสียง และเพื่อสนับสนุนในงานการตรวจสอบเฝ้าระวังการลักลอบการใช้งานผิดเงื่อนไขการอนุญาต เพื่อให้ได้ข้อมูลผลการตรวจสอบที่ถูกต้อง ครบถ้วน และดำเนินการได้ครอบคลุมพื้นที่รับผิดชอบของสำนักงาน กสทช. ส่วนภูมิภาคมากยิ่งขึ้นให้กับสำนักงาน กสทช. ภาค และสำนักงาน กสทช. เขต โดยในปี ๒๕๖๔ จะดำเนินการจัดซื้ออุปกรณ์จัดเก็บข้อมูลสำหรับการออกอากาศของสถานีวิทยุกระจายเสียง เพิ่มเติมจำนวน ๕๒ ชุด

๒. วัตถุประสงค์

เพื่อจัดซื้ออุปกรณ์จัดเก็บข้อมูลสำหรับการออกอากาศของสถานีวิทยุกระจายเสียง จำนวน ๕๒ ชุด

๓. คุณสมบัติของผู้ยื่นข้อเสนอ

ผู้ยื่นข้อเสนอต้องมีคุณสมบัติพื้นฐานที่กำหนดตามพระราชบัญญัติการจัดซื้อจัดจ้างและการบริหารพัสดุภาครัฐ พ.ศ. ๒๕๖๐ ตลอดจนแนวปฏิบัติตามหนังสือเวียนคณะกรรมการวินิจฉัยปัญหาการจัดซื้อจัดจ้างและการบริหารพัสดุภาครัฐ ตามที่กำหนดในเอกสารประกวดราคาซื้อด้วยวิธีประกวดราคาอิเล็กทรอนิกส์ (e-bidding)

๔. รายละเอียดคุณลักษณะเฉพาะ

ผู้ขายจะต้องจัดหาอุปกรณ์จัดเก็บข้อมูลสำหรับการออกอากาศวิทยุกระจายเสียง จำนวน ๕๒ ชุด มีรายละเอียดดังนี้

๔.๑ ข้อกำหนดทั่วไป

๔.๑.๑ สำรองสถานที่ติดตั้งอุปกรณ์ตามที่สำนักงาน กสทช. กำหนด และจัดทำแผนการดำเนินงานในภาพรวมทั้งหมด เพื่อให้สำนักงาน กสทช. สามารถติดตามการดำเนินงานได้

๔.๑.๒ ออกแบบแผนผังการติดตั้งอุปกรณ์ แผนผังลักษณะการจัดวางสายอากาศแบบโครงสร้างอุปกรณ์ยึดติดตั้งชุดสายอากาศ และส่วนประกอบที่จำเป็นทั้งหมดให้เหมาะสมกับสถานที่ติดตั้งในหลายลักษณะประเภท อย่างน้อย ๒ ประเภท โดยคำนึงถึงระดับสัญญาณรบกวน (Noise Floor) อ้างอิงตาม ECC Recommendation (๑๔)๐๒ ในบริเวณพื้นที่ติดตั้ง สามารถทนต่อสัญญาณ Over Load Signal รวมทั้งสัญญาณอื่น ๆ และไม่กระทบต่อการทำงานของสถานีตรวจสอบคลื่นความถี่ (Remote Site) ของสำนักงาน กสทช. โดยต้องเสนอสำนักงาน กสทช. เห็นชอบก่อน

๔.๑.๓ อุปกรณ์ที่จัดหาและติดตั้งใช้งานทุกชิ้นต้องเป็นของใหม่ ไม่เคยใช้งานมาก่อน

๔.๑.๔ ดำเนินการตามแผนการดำเนินงานที่กำหนดไว้ และตอบสนองต่อความต้องการของสำนักงาน กสทช. โดยสมบูรณ์

๔.๑.๕ ดำเนินการเชื่อมต่ออุปกรณ์ให้สามารถควบคุมและสั่งการอุปกรณ์ผ่านระบบเครือข่ายของสำนักงาน กสทช. ได้อย่างสมบูรณ์

๔.๑.๖ กรณีที่มีการพัฒนาซอฟต์แวร์เพื่อควบคุมและบริหารจัดการอุปกรณ์ฯ ขึ้นใหม่ หรือมีการแก้ไข/พัฒนาเพิ่มเติมจากซอฟต์แวร์หรือโปรแกรมคอมพิวเตอร์ที่เป็นซอฟต์แวร์เปิดเผยรหัสสาธารณะ (Open Source) ผู้ขายต้องส่งมอบรหัสต้นฉบับ (Source Code) ที่ได้พัฒนาหรือปรับปรุงทั้งหมดให้แก่สำนักงาน กสทช. พร้อมเอกสารและองค์ประกอบที่จำเป็นต่อการนำไปใช้งานและบำรุงรักษา เช่น โครงสร้างระบบ สถาปัตยกรรมซอฟต์แวร์ คู่มือการติดตั้ง/คอมไพล์/ดีพลอย สคริปต์การสร้างระบบ (Build/Deploy Scripts) และรายการไลบรารี/ส่วนประกอบซอฟต์แวร์ที่เกี่ยวข้อง และถ่ายทอดองค์ความรู้ที่เกี่ยวกับ Source Code และการบริหารจัดการระบบให้แก่เจ้าหน้าที่ สำนักงาน กสทช.

๔.๑.๗ ส่งมอบรายละเอียดคุณลักษณะเชิงลึกของอุปกรณ์ รวมถึงรายละเอียดของอุปกรณ์ในแผนผังวงจร (Schematic Diagram) โดยต้องระบุรหัสรุ่นของชิปประมวลผลภาค Demodulation และหน่วยประมวลผลการแปลงสัญญาณเสียง เป็นอย่างน้อย

๔.๑.๘ ส่งมอบคู่มือการใช้งานอุปกรณ์ คู่มือการบริหารจัดการและการบำรุงรักษาและดูแลอุปกรณ์ คู่มือผู้ดูแลระบบ (Maintenance Manual) ประกอบด้วยรายละเอียด System Diagram วิธีการทดสอบระบบเบื้องต้น วิธีการตรวจสอบการทำงานของระบบและอุปกรณ์ (Monitoring) วิธีการจัดการตั้งค่าอุปกรณ์เข้ากับระบบ (Configuration) และวิธีการเพิ่มอุปกรณ์ในอนาคต อย่างละเอียด ในรูปแบบ Soft File

๔.๑.๙ รับประกันการบำรุงรักษาและปรับปรุงอุปกรณ์รวมทั้งโปรแกรมประยุกต์ที่เกี่ยวข้องทั้งหมดตามขอบเขตของงานนี้ เป็นระยะเวลา ๒ ปี นับตั้งแต่วันที่สำนักงาน กสทช. รับมอบพัสดุไว้ใช้งานโดยสมบูรณ์

๔.๒ ข้อกำหนดทางด้านเทคนิค

ผู้ขายต้องดำเนินการจัดหาอุปกรณ์จัดเก็บข้อมูลสำหรับการออกอากาศของสถานีวิทยุกระจายเสียงจำนวน ๕๒ ชุด แต่ละชุดมีรายละเอียดดังต่อไปนี้

๔.๒.๑ ซอฟต์แวร์ควบคุมและบริหารจัดการอุปกรณ์ฯ ต้องเป็นระบบ Web Application ที่สามารถควบคุมและติดตามสถานะอุปกรณ์ผ่านระบบเครือข่ายอินเทอร์เน็ตได้อย่างสมบูรณ์ และให้สิทธิการใช้งานแบบถาวรโดยไม่มีค่าใช้จ่ายเพิ่มเติม (Perpetual License) โดยเป็นการอนุญาตใช้ซอฟต์แวร์แบบแยกรายเครื่อง (Device-based License) ที่สามารถย้ายสิทธิ์การใช้งาน (Transferable License) ไปยังอุปกรณ์ทดแทนได้ ในกรณีที่อุปกรณ์เดิมชำรุด ตามแผนผังการใช้งานซอฟต์แวร์ควบคุมอุปกรณ์ผ่าน Web Application ตามภาคผนวก ๑ โดยมีคุณสมบัติอย่างน้อย ดังนี้

๔.๒.๑.๑ ติดตั้งและตั้งค่าระบบ Web Application สำหรับควบคุมและบริหารจัดการอุปกรณ์ บนเครื่องแม่ข่ายเสมือน (Virtual Machine) ที่สำนักงาน กสทช. จัดเตรียมไว้ให้ โดยระบบต้องรองรับการเข้าถึงผ่าน Web Browser ในจุดเดียว (Centralized Web Application) ซึ่งระบบต้องสามารถรองรับการเข้าถึงหน้าเว็บอินเทอร์เฟซของอุปกรณ์แต่ละตัวโดยตรง ด้วย IP Address ไปยังอุปกรณ์ที่ต้องการ (Endpoint) ได้ (Direct Device Web Control) โดยผู้ขายจะต้องดำเนินการให้เป็นไปตามแนวทางของสำนักงาน กสทช. ดังนี้

๑) จัดทำหน้าจอล็อกอินเข้าระบบก่อนใช้งาน โดยต้องใช้วิธีการยืนยันตัวตนสองขั้นตอน (Two-Factor Authentication: 2FA) หรือ การยืนยันตัวตนโดยใช้หลายปัจจัย (Multi-Factor Authentication: MFA) เพื่อเพิ่มระดับการป้องกันและรักษาความมั่นคงปลอดภัยสารสนเทศของสำนักงาน ผ่าน Google Authenticator และ Microsoft Authenticator

๒) สามารถรองรับการพัฒนาระบบตามกระบวนการ DevSecOps ของสำนักงาน กสทช. โดยติดตั้งและทำงานบน Container Technology ที่สามารถใช้แพลตฟอร์ม Kubernetes ในการบริหารจัดการได้

๓) นำ Source Code เข้าระบบบริหารจัดการ Source Code ที่สำนักงาน กสทช. กำหนด (NBTC GIT)

๔.๒.๑.๒ สามารถใช้งานได้บนอุปกรณ์ Mobile, Tablet, Desktop PC, Notebook

๔.๒.๑.๓ ต้องมีความสามารถด้านการส่งการอุปกรณ์ อย่างน้อย ดังนี้

๑) ต้องสามารถตั้งค่าอุปกรณ์บันทึกเสียงผ่านระบบ ได้ทั้งแบบ Automatic และแบบ Manual โดยมีเงื่อนไขอย่างน้อย ดังนี้

(๑) สามารถ Scan ความถี่วิทยุ

(๒) สามารถรับฟังเสียงในขณะออกอากาศได้แบบ Realtime ผ่านซอฟต์แวร์ควบคุม

(๓) สามารถตั้งความถี่วิทยุและกำหนดระยะเวลาการบันทึกเสียง ด้วยเงื่อนไขระยะเวลาที่กำหนด และเวลาเริ่มบันทึกจนถึงเวลาสิ้นสุดการบันทึก

๒) สามารถรับฟังเสียงย้อนหลัง (Playback) ที่บันทึกไว้ได้ทั้งจากตัวอุปกรณ์และระบบได้

๓) สามารถแสดงจุดติดตั้งอุปกรณ์ได้

๔.๒.๑.๔ ต้องมีหน้าแสดงผลแบบ Dashboard สำหรับแสดงภาพรวมสถานะของอุปกรณ์ทุกชุดภายในโครงการในหน้าเดียว โดยระบุสถานะ Online Offline หรือ กำลังบันทึก (Recording) เป็นอย่างน้อย และแจ้งเตือนสถานะผิดปกติได้อย่างชัดเจน เพื่อให้สามารถควบคุมและบริหารจัดการอุปกรณ์ทั้งหมดได้จากหน้าเว็บเดียว โดยผู้ใช้งานสามารถเลือกอุปกรณ์แต่ละตัวจากหน้าจอรวมศูนย์ดังกล่าวเพื่อเข้าดูสถานะ และควบคุมการทำงาน เช่น ฟังเสียงสด (Live) บันทึกเสียง (Record) ของอุปกรณ์แต่ละเครื่องได้

๔.๒.๒ อุปกรณ์จัดเก็บข้อมูลสำหรับการออกอากาศของสถานีวิทยุกระจายเสียง ที่สามารถรับสัญญาณวิทยุและบันทึกเสียงได้ ไม่น้อยกว่า ๘ ช่องสัญญาณพร้อมกัน พร้อมอุปกรณ์ประกอบที่เกี่ยวข้อง จำนวน ๕๒ ชุด แต่ละชุดมีคุณสมบัติอย่างน้อยดังนี้

๔.๒.๒.๑ อุปกรณ์บันทึกการออกอากาศวิทยุกระจายเสียง มีคุณสมบัติอย่างน้อย ดังนี้

๑) สามารถรับสัญญาณและ Demodulation พร้อมกันได้ ๘ ช่องความถี่ในระบบ FM (87.50 – 108 MHz) พร้อมกัน โดยแยกเป็นไฟล์เสียงตามจำนวนช่องที่รับสัญญาณได้

๒) จัดเก็บไฟล์เสียงในรูปแบบ MP3 Format เป็นอย่างน้อย

๓) ไฟล์เสียงที่บันทึกต้องมีค่า Sampling Rate ไม่น้อยกว่า 44.1 kHz

๔) ไฟล์เสียงที่บันทึกต้องมีค่า Bit Rate ไม่น้อยกว่า 128 Kbps สำหรับ Constant Bit Rate (CBR) หรือ Average Bit Rate (ABR)

- ๕) ภาครับต้องมีความไวในการรับสัญญาณ (Sensitivity) วิทยุระบบ FM ไม่น้อยกว่า 40 dB μ V หรือ - 67 dBm
- ๖) หน่วยประมวลผลเสียงต้องมีความละเอียดของตัวแปลงสัญญาณ (ADC Resolution) ไม่น้อยกว่า 10 bit
- ๗) มีคุณสมบัติในการคัดเลือกความถี่วิทยุกระจายเสียงระบบ FM ได้อย่างแม่นยำ (Selectivity)
- ๘) มีพื้นที่จัดเก็บข้อมูลภายในอุปกรณ์ ขนาดไม่น้อยกว่า 512 GB โดยสำนักงาน กสทช. สามารถเลือกไฟล์เพื่อให้สามารถจัดเก็บบนพื้นที่จัดเก็บภายในของสำนักงาน กสทช. ได้
- ๙) มีพอร์ตสัญญาณเสียงออก ไม่น้อยกว่า ๑ พอร์ต หรือมีลำโพงในตัว
- ๑๐) มีพอร์ตสื่อสาร แบบ USB 2.0 หรือดีกว่า อย่างน้อย ๒ พอร์ต
- ๑๑) มีพอร์ตสื่อสาร แบบ Ethernet 100/1000 อย่างน้อย ๑ พอร์ต

๔.๒.๒.๒ ชุดสายอากาศรอบตัวและอุปกรณ์ในการติดตั้งประจำที่ มีข้อกำหนดสำคัญ ดังนี้

- ๑) สายอากาศภาครับวิทยุกระจายเสียงระบบ FM ที่มีอัตราขยายสายอากาศในย่านความถี่วิทยุ 87.50 - 108 MHz
- ๒) สายนำสัญญาณ (Coaxial Cable) พร้อมหัวเชื่อมต่อ (RF Cable Set) แบบ BNC Type หรือดีกว่า พร้อมแผนผังการเชื่อมต่อระหว่างอุปกรณ์ภาครับ สายอากาศ สายนำสัญญาณ และหัวเชื่อมต่อที่มีรายละเอียดค่า Impedance matching ที่เหมาะสมในการรับสัญญาณวิทยุ FM
- ๓) ติดตั้งอุปกรณ์และสายอากาศประจำที่ รวมถึงโครงสร้างหรืออุปกรณ์เพิ่มความสูงสายอากาศตามความเหมาะสมของพื้นที่ โดยให้สามารถรับฟังรายการของสถานีวิทยุกระจายเสียงในพื้นที่ได้อย่างชัดเจน

๔.๒.๒.๓ บรรจุภัณฑ์สำหรับใส่อุปกรณ์ตามข้อ ๔.๒.๒.๑ พร้อมระบบระบายอากาศ โดยมีขนาดไม่เกิน กว้าง ๒๔ x ยาว ๔๘ x สูง ๖๐ เซนติเมตร หรือมีขนาดเหมาะสมกับสถานที่ติดตั้ง โดยไม่กระทบต่อการทำงานของสถานีตรวจสอบคลื่นความถี่ (Remote Site) ของสำนักงาน กสทช.

๔.๒.๒.๔ ระบบไฟต้องมีการติดตั้งอุปกรณ์ เซอร์กิตเบรกเกอร์เพิ่มเติม ดังนี้

- ๑) กรณีตู้คอนซูมเมอร์ยูนิตของระบบไฟหลักมีช่องเบรกเกอร์ว่าง ให้ติดตั้งเบรกเกอร์ลูกย่อยเพิ่มเติมเข้าที่ตู้คอนซูมเมอร์ยูนิตระบบไฟหลัก
- ๒) กรณีตู้คอนซูมเมอร์ยูนิตของระบบไฟหลักไม่มีช่องเบรกเกอร์ว่าง ให้ติดตั้งตู้คอนซูมเมอร์ยูนิตพร้อมเบรกเกอร์ใหม่

๔.๒.๒.๕ ต้องมีปลั๊กกันไฟกระชากหรืออุปกรณ์ป้องกันไฟกระชากสำหรับสายจ่ายไฟหรืออุปกรณ์ป้องกันเสิร์จสำหรับสายจ่ายไฟ (Surge Protection Device) มีคุณสมบัติอย่างน้อย ดังนี้

- ๑) ต้องผ่านมาตรฐาน มอก.๒๔๓๒-๒๕๕๕ เป็นอย่างน้อย
- ๒) Max Continuous Operating Voltage (Uc) : 265 Volt 50 Hz
- ๓) Max. Discharge Current (Imax) \geq 40 kA 8/20 us
- ๔) Response Time < 25 ns
- ๕) มีเต้าจ่ายกระแสไฟฟ้าอย่างน้อย ๓ ช่อง

๒๕ กรกฎาคม ๒๕๖๕

- ๔.๒.๓ อุปกรณ์จัดเก็บข้อมูล จำนวน ๒ ชุด แต่ละชุดมีคุณสมบัติอย่างน้อย ดังนี้
- ๔.๒.๓.๑ เป็นอุปกรณ์สำหรับจัดเก็บข้อมูลสำรอง มี Enclosure สำหรับการติดตั้ง หน่วยจัดเก็บข้อมูลจำนวนไม่น้อยกว่า ๑๖ ช่อง โดยต้องมีช่องต่อแบบ Hot-Plug/Hot-Swap ของหน่วยจัดเก็บข้อมูล ไม่น้อยกว่า ๑๖ ช่อง สามารถติดตั้งในตู้ Rack Server ขนาด ๑๙ นิ้วได้
 - ๔.๒.๓.๒ รองรับการใช้งานแบบ NAS Protocol
 - ๔.๒.๓.๓ มีพอร์ตเชื่อมต่อระบบเครือข่าย (Network Interface) ความเร็วไม่น้อยกว่า 10 Gbps จำนวนไม่น้อยกว่า 2 พอร์ต
 - ๔.๒.๓.๔ ภาจจ่ายไฟแบบ Hot-swap จำนวนไม่น้อยกว่า ๒ ชุด
 - ๔.๒.๓.๕ สามารถทำงานแบบ Raid ๕, ๖ ได้เป็นอย่างน้อย
 - ๔.๒.๓.๖ มีหน่วยความจำแบบ SAS หรือดีกว่า ขนาดความจุไม่น้อยกว่า 10 TB จำนวนไม่น้อยกว่า ๑๖ หน่วย

ทั้งนี้ ตามข้อ ๔.๒.๒.๑ ข้อ ๔.๒.๒.๓ และข้อ ๔.๒.๒.๕ ต้องเป็นพัสดุที่ผลิตในประเทศ โดยได้รับการรับรองจากสภาอุตสาหกรรมแห่งประเทศไทย ซึ่งรับรองและออกเครื่องหมายสินค้าที่ผลิตในประเทศ (Made in Thailand) หรือไม่ก็ได้

๔.๓ การติดตั้ง ทดสอบ และฝึกอบรม

๔.๓.๑ ผู้ขายจะต้องส่งกำหนดการติดตั้งและตรวจรับอุปกรณ์ ตามข้อ ๔.๒.๒ ในสถานที่ติดตั้งตามภาคผนวก ๒ หรือตามที่สำนักงาน กสทช. กำหนด และขั้นตอนการทดสอบและประเมินผลความสามารถ ประสิทธิภาพความถูกต้องสมบูรณ์ในการทำงานของระบบร่วมกับอุปกรณ์ เพื่อการตรวจรับอุปกรณ์ โดยละเอียด โดยต้องส่งให้สำนักงาน กสทช. เห็นชอบก่อนดำเนินการไม่น้อยกว่า ๑๕ วันทำการ

๔.๓.๒ การติดตั้งอุปกรณ์จะต้องดำเนินการภายใต้การดูแลของเจ้าหน้าที่ที่มีประสบการณ์และความชำนาญด้านนี้เฉพาะ โดยสำนักงาน กสทช. จะส่งเจ้าหน้าที่เพื่อประสานงาน/สังเกตการณ์ ระหว่างการทำการติดตั้งตามความเหมาะสม

๔.๓.๓ ส่งมอบรายงานผลการติดตั้งอุปกรณ์ และรายงานการทดสอบการทำงานของอุปกรณ์ ผ่านซอฟต์แวร์ควบคุมที่เสนอ

๔.๓.๔ ส่งมอบรายงานและเอกสารอื่น ๆ ที่เกี่ยวข้องกับอุปกรณ์ การเชื่อมต่อและตั้งค่าอุปกรณ์กับระบบทั้งหมดให้สำนักงาน กสทช. อาทิ แผนภาพวงจรและการวางอุปกรณ์ (Circuit diagrams and component layouts) แผนผังการเชื่อมต่ออุปกรณ์ รายละเอียด Domain Name หรือ IP Address และ Port สำหรับเชื่อมต่ออุปกรณ์ เป็นอย่างน้อย

๔.๓.๕ จัดทำแผนและขั้นตอนการทดสอบและประเมินผลความสามารถ ประสิทธิภาพ ความถูกต้องสมบูรณ์ในการทำงานของอุปกรณ์จัดเก็บข้อมูลสำหรับการออกอากาศของสถานีวิทยุกระจายเสียง จำนวน ๕๒ ชุด โดยละเอียด และแสดงวิธีการทดสอบ ให้สำนักงาน กสทช. พิจารณาให้ความเห็นชอบก่อนการทดสอบไม่น้อยกว่า ๑๕ วันทำการ

๔.๓.๖ ต้องดำเนินการแก้ไข ปรับปรุง ทดสอบและประเมินผลความสามารถ ประสิทธิภาพ ความถูกต้องสมบูรณ์ในการทำงานของระบบร่วมกับอุปกรณ์ทั้ง ๕๒ ชุด จนกว่าจะได้รับการลงนามยอมรับ (User Acceptance Test) จากผู้ใช้งานของสำนักงาน กสทช. เป็นลายลักษณ์อักษร พร้อมจัดทำรายงานผลการทดสอบเสนอสำนักงาน กสทช. ประกอบด้วยรายละเอียดอย่างน้อยต่อไปนี้

๔.๓.๖.๑ รายละเอียดของรายการอุปกรณ์ ที่ระบุชื่อของอุปกรณ์ ยี่ห้อ/รุ่น และหมายเลขอุปกรณ์รวมทั้งระยะเวลาที่ใช้ในแต่ละขั้นตอนของการตรวจรับ

๔.๓.๖.๒ ข้อมูล วิธีการ และขั้นตอนการตรวจรับของแต่ละรายการของอุปกรณ์จัดเก็บข้อมูลสำหรับการออกอากาศของสถานีวิทยุกระจายเสียงโดยละเอียด

๔.๓.๖.๓ ตารางยอมรับข้อกำหนด ซึ่งเพิ่มคอลัมน์แสดงเลขอ้างอิงขั้นตอนการตรวจรับ เพื่อแสดงว่าขั้นตอนการตรวจรับได้มีการพิสูจน์หรือแสดงให้เห็นว่าทำได้ตาม ข้อกำหนด หากข้อใดในเอกสารการยอมรับข้อกำหนดของผู้ขายมีการ อธิบายความสามารถหรือคุณสมบัติเพิ่มเติม ผู้ขายจะต้องแสดงการทดสอบ เพิ่มเติมตามนั้นด้วย

๔.๓.๖.๔ ตารางและบันทึกผลการทดสอบ เช่น การทดสอบการฟังและบันทึกการ ออกอากาศ การควบคุมและสั่งการอุปกรณ์ (Control) การตรวจสอบข้อมูล ย้อนหลัง (Playback) การถ่ายทอดสัญญาณสด (Live) รวมถึงการตั้งค่าและ ประมวลผลการทำงานของอุปกรณ์ ทดสอบการเชื่อมโยงอุปกรณ์กับระบบ เพื่อให้สำนักงาน กสทช. ตรวจสอบ

๔.๓.๗ ผู้ขายต้องเสนอแผนการอบรม และจัดอบรมให้แก่บุคลากรของสำนักงาน กสทช. โดยอย่างน้อยต้องประกอบด้วย ชื่อหลักสูตร วิทยากร เนื้อหา เครื่องมือและอุปกรณ์ จำนวนผู้เข้าอบรม ระยะเวลาอบรม สถานที่อบรม และต้องได้รับความเห็นชอบจากสำนักงาน กสทช. ไม่น้อยกว่า ๓๐ วัน ก่อนการจัดอบรม

๔.๓.๘ การฝึกอบรมให้ดำเนินการจัดอบรม ณ สำนักงาน กสทช. ภาค ๑-๔ โดยผู้ขาย เป็นผู้รับผิดชอบค่าใช้จ่ายในการอบรม ได้แก่ ค่าอาหาร ค่าอาหารว่าง ค่าเอกสารการฝึกอบรม โดยหลักสูตร การอบรมต้องประกอบด้วยหัวข้อ อย่างน้อยดังนี้

๔.๓.๘.๑ ระดับผู้ใช้งานในสำนักงาน กสทช. ภาค ๑-๔ ภาคละไม่น้อยกว่า ๑๕ คน โดยมีระยะเวลาไม่น้อยกว่า ๑ วัน พร้อมทั้งส่งมอบเอกสารการฝึกอบรม คู่มือการใช้อุปกรณ์และระบบงาน (User Manual) ในรูปแบบ Soft File

๔.๓.๘.๒ ระดับผู้ดูแลระบบ (Admin) ในส่วนการบำรุงรักษาระบบ จำนวนไม่น้อยกว่า ๑๐ คน ระยะเวลา ๑ วัน พร้อมทั้งส่งมอบเอกสารการฝึกอบรม คู่มือการ บำรุงรักษาและบริหารจัดการอุปกรณ์ และคู่มือผู้ดูแลระบบ (Maintenance Manual) ในรูปแบบ Soft File

๕. กำหนดเวลาส่งมอบพัสดุ

ภายใน ๔๒๐ วัน นับถัดจากวันที่ลงนามในสัญญา

๖. วงเงินที่ใช้ในการจัดหา

ภายในวงเงินงบประมาณ ๑๓,๐๐๐,๐๐๐.- บาท (สิบสามล้านบาทถ้วน) ซึ่งรวมภาษีมูลค่าเพิ่มและ ค่าใช้จ่ายที่ส่งไปไว้แล้ว โดยเบิกจ่ายจากงบประมาณรายจ่าย หมวดรายจ่ายโครงการ ของสำนักกิจการภูมิภาค (กภ.) โครงการจัดหาอุปกรณ์จัดเก็บข้อมูลสำหรับการออกอากาศของสถานีวิทยุกระจายเสียง จำนวน ๕๒ ชุด จำนวน ๑๓,๐๐๐,๐๐๐.- บาท (ผูกพันงบประมาณปี ๒๕๖๘ - ๒๕๗๐) ทั้งนี้ จะสามารถลงนามผูกพันในสัญญา ได้เมื่อได้รับอนุมัติปรับแผนงบประมาณ จาก กสทช. แล้วเท่านั้น

๗. งวดงานและการจ่ายเงิน

สำนักงาน กสทช. จะจ่ายเงิน เป็น ๔ งวด ดังนี้

๗.๑ งวดที่ ๑ จำนวนร้อยละ ๑๐ ของวงเงินตามสัญญา เมื่อผู้ขายได้ส่งมอบพัสดุครบถ้วนถูกต้องภายใน ๖๐ วัน นับถัดจากวันที่ลงนามในสัญญา และสำนักงาน กสทช. ได้ตรวจรับเรียบร้อยแล้ว ดังนี้

๗.๑.๑ แผนการดำเนินงานในภาพรวม ตามรายละเอียดข้อ ๔.๑.๑

๗.๑.๒ แผนผังการติดตั้งอุปกรณ์ ชุดสายอากาศ และส่วนประกอบที่จำเป็นทั้งหมดตาม รายละเอียดข้อ ๔.๑.๒

๗.๒ งวดที่ ๒ จำนวนร้อยละ ๓๐ ของวงเงินตามสัญญา เมื่อผู้ขายได้ส่งมอบพัสดุครบถ้วนถูกต้องภายใน ๒๑๐ วัน นับถัดจากวันที่ลงนามในสัญญา และสำนักงาน กสทช. ได้ตรวจรับเรียบร้อยแล้ว ดังนี้

๗.๒.๑ ส่งมอบซอฟต์แวร์ ตามรายละเอียดข้อ ๔.๒.๑

๗.๒.๒ ส่งมอบอุปกรณ์ ตามรายละเอียดข้อ ๔.๒.๒ ในพื้นที่รับผิดชอบของสำนักงาน กสทช. ภาค ๑ และเขตในสังกัด ตามรายละเอียดภาคผนวก ๒ พร้อมรายงานผลการติดตั้งและทดสอบการใช้งาน อุปกรณ์ ตามข้อ ๔.๓.๓

๗.๒.๓ ส่งมอบอุปกรณ์จัดเก็บข้อมูล จำนวน ๒ ชุด ตามรายละเอียด ข้อ ๔.๒.๓

๗.๒.๔ ส่งมอบรายงานผลการอบรมผู้ใช้งานของสำนักงาน กสทช. ภาค ๑ และเขตในสังกัด ตามรายละเอียดข้อ ๔.๓.๘.๑

๗.๓ งวดที่ ๓ จำนวนร้อยละ ๓๕ ของวงเงินตามสัญญา เมื่อผู้ขายได้ส่งมอบพัสดุครบถ้วนถูกต้องภายใน ๓๓๐ วัน นับถัดจากวันที่ลงนามในสัญญา และสำนักงาน กสทช. ได้ตรวจรับเรียบร้อยแล้ว ดังนี้

๗.๓.๑ ส่งมอบอุปกรณ์ ตามรายละเอียดข้อ ๔.๒.๒ ในพื้นที่รับผิดชอบของสำนักงาน กสทช. ภาค ๒-๓ และเขตในสังกัด ตามรายละเอียดภาคผนวก ๒ พร้อมรายงานผลการติดตั้งและรายงานผลการทดสอบการควบคุมและบริหารจัดการอุปกรณ์ผ่านซอฟต์แวร์ร่วมกับอุปกรณ์ที่ติดตั้งเรียบร้อยแล้วในพื้นที่ รับผิดชอบของสำนักงาน กสทช. ภาค ๑-๓ ตามข้อ ๔.๓.๓

๗.๓.๒ ส่งมอบรายงานผลการอบรมผู้ใช้งานของสำนักงาน กสทช. ภาค ๒-๓ และเขตในสังกัด ตามรายละเอียดข้อ ๔.๓.๘.๑

๗.๔ งวดที่ ๔ (งวดสุดท้าย) จำนวนร้อยละ ๒๕ ของวงเงินตามสัญญา เมื่อผู้ขายได้ส่งมอบพัสดุภายใน ๔๒๐ วัน นับถัดจากวันที่ลงนามในสัญญา ดังนี้

๗.๔.๑ ส่งมอบอุปกรณ์ ตามรายละเอียดข้อ ๔.๒.๒ ในพื้นที่รับผิดชอบของสำนักงาน กสทช. ภาค ๔ และเขตในสังกัด ตามรายละเอียดภาคผนวก ๒ พร้อมรายงานผลการติดตั้งและรายงานผลการทดสอบการควบคุมและบริหารจัดการอุปกรณ์ผ่านซอฟต์แวร์ร่วมกับอุปกรณ์ที่ติดตั้งเรียบร้อยแล้วทั้งหมด ตามข้อ ๔.๓.๓ และข้อ ๔.๓.๔

๗.๔.๒ ส่งมอบรายงานผลการทดสอบการควบคุมและบริหารจัดการอุปกรณ์ผ่านซอฟต์แวร์ ร่วมกับอุปกรณ์ที่ติดตั้งเรียบร้อยแล้วทั้ง ๕๒ ชุด ที่ได้รับการลงนามยอมรับ (User Acceptance Test) จากผู้ใช้งานของสำนักงาน กสทช. เป็นลายลักษณ์อักษร ตามรายละเอียดข้อ ๔.๓.๕

๗.๔.๓ ส่งมอบรายงานผลการอบรมผู้ใช้งานของสำนักงาน กสทช. ภาค ๔ และเขตในสังกัด ตามรายละเอียดข้อ ๔.๓.๘.๑

๗.๔.๔ ส่งมอบรายงานผลการอบรมผู้ดูแลระบบ ตามรายละเอียดข้อ ๔.๓.๘.๒

๗.๔.๕ ส่งมอบงานทั้งหมดตามขอบเขตของงานครบถ้วนถูกต้อง และสำนักงาน กสทช. ได้ตรวจรับเรียบร้อยแล้ว

๘. การยื่นข้อเสนอ

ผู้ยื่นข้อเสนอต้องยื่นบัญชีเอกสารในระบบจัดซื้อจัดจ้างภาครัฐด้วยอิเล็กทรอนิกส์ (Electronic Government Procurement : e-GP) ตามที่กำหนดไว้ในเอกสารประกวดราคาอิเล็กทรอนิกส์ โดยไม่มีเงื่อนไขใด ๆ ทั้งสิ้น และจะต้องกรอกข้อความให้ถูกต้องครบถ้วน ลงลายมือชื่ออิเล็กทรอนิกส์หรือหลักฐานแสดงตัวตนในรูปแบบ Portable Document Format (PDF File) โดยจำแนกเอกสารที่ยื่นข้อเสนอ ดังนี้

๘.๑ เอกสารแสดงคุณสมบัติทั่วไปของผู้ยื่นข้อเสนอ ตามคุณสมบัติของผู้ยื่นข้อเสนอในข้อ ๓.

๘.๑.๑ หลักฐานนิติบุคคล

Proof

๕๓ ๖๖๖
๖๖๖

(ก) กรณีเป็นห้างหุ้นส่วนสามัญหรือห้างหุ้นส่วนจำกัด ให้ยื่นสำเนาหนังสือรับรองการจดทะเบียนซึ่งนายทะเบียนออกให้ไม่เกิน ๖ เดือน ก่อนวันเสนอราคา พร้อมบัญชีรายชื่อหุ้นส่วนผู้จัดการผู้มีอำนาจควบคุมพร้อมลงนามรับรองสำเนาถูกต้อง

(ข) กรณีเป็นบริษัทจำกัดหรือบริษัทมหาชนจำกัด ให้ยื่นสำเนาหนังสือรับรองการจดทะเบียนนิติบุคคลซึ่งนายทะเบียนออกให้ไม่เกิน ๖ เดือน ก่อนวันเสนอราคา พร้อมหนังสือบริคณห์สนธิบัญชีรายชื่อกรรมการผู้จัดการผู้มีอำนาจควบคุมและบัญชีผู้ถือหุ้นรายใหญ่ พร้อมลงนามรับรองสำเนาถูกต้อง

๘.๑.๒ สำเนาทะเบียนภาษีมูลค่าเพิ่ม (ภพ.๒๐) หรือ ภพ.๐๑ หรือ ภพ.๐๙ ของกรมสรรพากร โดยได้รับการรับรองความถูกต้องของเอกสารจากผู้มีอำนาจกระทำการแทนนิติบุคคลของผู้ประสงค์จะเสนอราคา

๘.๑.๓ เอกสารหลักฐานอื่น ๆ แสดงถึงควมมีคุณสมบัติของผู้ยื่นข้อเสนอตามที่กำหนดในข้อ ๓ และเอกสารอื่น ๆ ที่กำหนดในเอกสารประกวดราคาอิเล็กทรอนิกส์ (e-bidding)

๘.๑.๔ หนังสือมอบอำนาจให้กระทำการแทนในการเสนอราคาหรือยื่นเอกสารเสนอราคาในกรณีที่มีผู้มีอำนาจไม่สามารถทำกรยื่นเอกสารด้วยตนเอง พร้อมสำเนาบัตรประชาชน หรือบัตรอื่นใดที่มีรูปซึ่งออกให้โดยทางราชการและยังไม่หมดอายุของทั้งผู้มอบอำนาจและผู้รับมอบอำนาจ

๘.๑.๕ กรณีเป็นการยื่นข้อเสนอในนามกิจการร่วมค้า (Joint Venture) หรือกิจการค้าร่วม (Consortium) นอกจากยื่นหลักฐานตาม ๘.๑.๒ - ๘.๑.๕ แล้ว ให้ยื่นสำเนาหนังสือข้อตกลงหรือสัญญาการค้าร่วมหรือการค้าร่วมนั้น พร้อมลงนามรับรองสำเนาถูกต้อง เพื่อตรวจสอบคุณสมบัติของผู้ยื่นข้อเสนอตามด้วย ทั้งนี้กรณีเป็นการค้าร่วม (Consortium) ให้ปฏิบัติเช่นเดียวกัน

๘.๒ ข้อเสนอด้านเทคนิค ประกอบด้วย

(๑) แค็ตตาล็อกและ/หรือรายละเอียดคุณลักษณะเฉพาะของพัสดุ ประกอบด้วย เอกสารคุณลักษณะทางเทคนิค (Data Sheet) ของอุปกรณ์ Hardware, Software หรือ Application Software

(๒) เอกสารการยอมรับข้อกำหนด (Statement of Compliance)

(๒.๑) แสดงรายละเอียดของอุปกรณ์และ/หรืองานทั้งหมดที่เสนอเปรียบเทียบกับข้อกำหนดเป็นรายข้อทุกข้อรวมทั้งข้อย่อย รายละเอียดทั้งหมดที่ปรากฏอยู่ในการยอมรับข้อกำหนดที่ผู้ยื่นข้อเสนอระบุว่า ตรงตามข้อกำหนดหรือดีกว่าข้อกำหนด หรือสามารถทำได้ตามข้อกำหนด หรือยินดีดำเนินงานตามข้อกำหนด แล้วแต่กรณีแต่ละหัวข้อ

(๒.๒) การยอมรับข้อกำหนดจะต้องมีความสอดคล้องกับรายละเอียดของเอกสารแค็ตตาล็อก รายละเอียดคุณลักษณะเฉพาะของพัสดุ และผู้ยื่นข้อเสนอจะต้องระบุให้ชัดเจนว่ารายละเอียดที่อธิบายเกี่ยวกับการยอมรับข้อกำหนด อยู่ ณ ตำแหน่งใดในเอกสารข้อเสนอดังกล่าว โดยแสดงเลขอ้างอิงระบุเลขหัวข้อของข้อกำหนดไว้ในเอกสารข้อเสนอ ณ ตำแหน่งที่มีรายละเอียดอธิบายเกี่ยวกับการยอมรับข้อกำหนดนั้น

(๒.๓) ในกรณีที่ข้อกำหนดรายละเอียดคุณลักษณะเฉพาะระบุให้ต้องมีหนังสือรับรองหรือผลการทดสอบ ผู้ยื่นข้อเสนอต้องแนบหนังสือรับรองหรือผลการทดสอบในหัวข้อนั้น ๆ ให้ครบถ้วนด้วย

ทั้งนี้ หากเอกสารข้อเสนอทางเทคนิคไม่มีรายละเอียดที่อธิบายเกี่ยวกับการยอมรับว่าสามารถทำได้ตามข้อกำหนด หรือคำอธิบายที่ไม่ละเอียดเพียงพอหรือขัดแย้งกับข้อกำหนด หรือไม่แสดงหนังสือรับรองให้ครบถ้วน สำนักงาน กสทช. สงวนสิทธิ์ที่จะพิจารณาว่า ผู้ยื่นข้อเสนอไม่สามารถทำได้ตามข้อกำหนด (Non- Compliance)

๘.๓ ผู้ยื่นข้อเสนอจะต้องทำการจัดเตรียมอุปกรณ์ที่เสนอให้แล้วเสร็จภายใน ๖๐ วัน นับจากวันที่ประกาศประกวดราคาจัดซื้อจัดจ้าง ด้วยวิธีประกวดราคาอิเล็กทรอนิกส์ และทำการทดสอบการทำงานตามที่กำหนดในภาคผนวก ๓ ให้เสร็จสิ้นภายใน ๕ วัน นับถัดจากวันยื่นข้อเสนอในระบบ e-GP

๘.๔ ข้อเสนอด้านราคา

ผู้ยื่นข้อเสนอจะต้องเสนอราคาในระบบอิเล็กทรอนิกส์ e-GP ของกรมบัญชีกลาง ตามแบบและเงื่อนไขที่กำหนดในเอกสารการจัดซื้อ วิธีประกวดราคาอิเล็กทรอนิกส์ พร้อมทั้งจัดทำรายละเอียดให้ครบถ้วนชัดเจน โดยราคาที่เสนอเป็นราคารวมค่าภาษีมูลค่าเพิ่มและค่าใช้จ่ายที่ส่งมอบแล้ว

๙. หลักเกณฑ์ในการพิจารณาคัดเลือกข้อเสนอ

การจัดซื้ออุปกรณ์จัดเก็บข้อมูลสำหรับการออกอากาศของสถานีวิทยุกระจายเสียง เป็นอุปกรณ์ที่ใช้รองรับภารกิจตรวจสอบเนื้อหาการออกอากาศวิทยุกระจายเสียง ตลอด ๒๔ ชั่วโมง จึงจำเป็นต้องอยู่ในสภาพพร้อมใช้ตลอดเวลา ดังนั้น เพื่อแสดงถึงความพร้อมในการตอบสนองและแก้ไขปัญหาเมื่อตรวจสอบพบหรือได้รับแจ้งปัญหาจากการใช้งานอุปกรณ์รวมถึงระบบหรือซอฟต์แวร์ควบคุมสั่งการอุปกรณ์ สำนักงาน กสทช. จะพิจารณาคัดเลือกข้อเสนอทางเทคนิคผ่านเกณฑ์ขั้นต่ำก่อน ตามพระราชบัญญัติการจัดซื้อจัดจ้างและการบริหารพัสดุภาครัฐ พ.ศ. ๒๕๖๐ มาตรา ๖๕ และระเบียบกระทรวงการคลังว่าด้วยการจัดซื้อจัดจ้างและการบริหารพัสดุภาครัฐ พ.ศ. ๒๕๖๐ ข้อ ๘๓ (๓) และผู้ยื่นข้อเสนอที่ผ่านการพิจารณาข้อเสนอด้านเทคนิคแล้ว สำนักงาน กสทช. จะพิจารณาด้านเกณฑ์ราคาและเกณฑ์อื่น ๆ (ข้อเสนอด้านเทคนิค) โดยมีสัดส่วนน้ำหนักระหว่างเกณฑ์ราคาเท่ากับร้อยละ ๑๐ และเกณฑ์อื่น ๆ (ข้อเสนอด้านเทคนิค) ร้อยละ ๙๐ โดยคณะกรรมการพิจารณาผลการประกวดราคาอิเล็กทรอนิกส์จะดำเนินการเมื่อสิ้นสุดระยะเวลาการเสนอราคาในระบบอิเล็กทรอนิกส์แล้วตามลำดับ ดังนี้

๙.๑ จะจัดพิมพ์เอกสารข้อเสนอทั้งหมดของผู้ยื่นข้อเสนอทุกรายจากระบบการประกวดราคาอิเล็กทรอนิกส์ (ยกเว้นเอกสารข้อเสนอด้านราคา) จำนวน ๑ ชุด และลงลายมือชื่อกำกับไว้ทุกแผ่น

๙.๒ ตรวจสอบการมีผลประโยชน์ร่วมกัน และความครบถ้วนถูกต้องของเอกสารหลักฐานต่าง ๆ แล้วพิจารณาคัดเลือกรายที่ไม่มีผลประโยชน์ร่วมกัน มีคุณสมบัติและเอกสารหลักฐานต่าง ๆ ครบถ้วนถูกต้องและพิจารณาข้อเสนอด้านเทคนิคตามเกณฑ์การให้คะแนนที่กำหนดต่อไป สำหรับรายที่มีผลประโยชน์ร่วมกันหรือมีคุณสมบัติหรือยื่นเอกสารหลักฐานต่าง ๆ ไม่ครบถ้วนถูกต้อง หรือไม่ครบถ้วน หรือยื่นข้อเสนอไม่ถูกต้อง คณะกรรมการพิจารณาผลการประกวดราคาอิเล็กทรอนิกส์ จะไม่พิจารณาข้อเสนอด้านเทคนิคของผู้ยื่นข้อเสนอรายนั้น เว้นแต่เป็น ข้อผิดพลาด หรือผิดพลาดเพียงเล็กน้อย หรือผิดแผกไปจากเงื่อนไขของเอกสารประกวดราคาอิเล็กทรอนิกส์ในส่วนที่ มิใช่สาระสำคัญเฉพาะในกรณีที่พิจารณาเห็นว่าจะเป็นประโยชน์ต่อสำนักงาน กสทช. เท่านั้น

๙.๓ การพิจารณาข้อเสนอด้านเทคนิคของผู้ยื่นข้อเสนอทุกรายที่ผ่านการพิจารณาตาม ข้อ ๙.๒ และทำการประเมินข้อเสนอด้านเทคนิคตามรายละเอียดคุณลักษณะ ข้อ ๔ โดยมีคะแนนและสัดส่วนน้ำหนัก ร้อยละ ๙๐ โดยมีคะแนนและสัดส่วนน้ำหนักในการให้คะแนนแต่ละหัวข้อ ดังนี้

ข้อพิจารณา (คะแนนเต็ม ๑๐๐ คะแนน)	สัดส่วนน้ำหนักร้อยละ
๑. การทดสอบการจำลองการทำงานของอุปกรณ์ ๑.๑ สามารถกำหนดความถี่เพื่อตรวจสอบความชัดเจน และความถูกต้อง ในการรับสัญญาณคลื่นความถี่วิทยุเมื่อเทียบกับข้อมูลการอนุญาต ของสถานีวิทยุกระจายเสียงในพื้นที่รัศมีไม่น้อยกว่า ๑๐ กิโลเมตร (๒๐ คะแนน) ๑.๒ สามารถรับฟังสัญญาณสดและบันทึกเสียงการออกอากาศของสถานี วิทยุกระจายเสียง พร้อมกัน ๘ ช่องความถี่ โดยแยกเป็นไฟล์เสียง ตามจำนวนช่องที่รับสัญญาณได้ (๒๐ คะแนน) ๑.๓ ไฟล์เสียงที่ทำการบันทึกต้องมีความชัดเจน (๑๐ คะแนน)	๕๐
๒. ระดับการให้บริการ (Service Level Agreement : SLA) ๒.๑ ข้อเสนอระยะเวลาแก้ไขปัญหา สำหรับความรุนแรงของปัญหา ระดับ ๑ สูง (๒๐ คะแนน) ๒.๒ ข้อเสนอระยะเวลาแก้ไขปัญหา สำหรับความรุนแรงของปัญหา ระดับ ๒ ปานกลาง (๑๐ คะแนน)	๓๐
๓. ระยะเวลาการรับประกันประสิทธิภาพของอุปกรณ์และระบบ	๑๐

ทั้งนี้ ในการพิจารณาให้คะแนนตามข้อพิจารณาในข้อที่ ๑ คณะกรรมการฯ จะเชิญให้ผู้ยื่นข้อเสนอ เข้ามาทดสอบการทำงานของอุปกรณ์ โดยจะพิจารณาประเมินค่าประสิทธิภาพจากหัวข้อต่าง ๆ (รายละเอียด วิธีการทดสอบ ตามภาคผนวก ๓) หากไม่ผ่านข้อหนึ่งข้อใด จะถือว่าข้อเสนอของผู้ยื่นข้อเสนอรายนั้นไม่ผ่าน การทดลองการจำลองการทำงานของอุปกรณ์ จะไม่รับพิจารณาข้อเสนอของผู้ยื่นข้อเสนอรายนั้น และในส่วน ของการพิจารณาให้คะแนนตามข้อพิจารณาในข้อ ๒ และ ๓ คณะกรรมการฯ จะพิจารณาเปรียบเทียบระหว่าง ข้อเสนอของผู้ยื่นข้อเสนอด้วยกัน ข้อเสนอที่ดีที่สุดจะได้คะแนนในหัวข้อนั้น ๆ มากที่สุด ข้อเสนอของผู้ยื่น ข้อเสนอรายอื่นจะได้คะแนนลดหลั่นลงไปตามความเหมาะสม หรือสัดส่วน รายละเอียดหัวข้อและหัวข้อย่อย ในการให้คะแนนข้อเสนอด้านเทคนิค ตามภาคผนวก ๔ ทั้งนี้ข้อเสนอด้านเทคนิคที่ผ่านเกณฑ์การพิจารณา จะต้องได้รับคะแนนเมื่อถ่วงน้ำหนักแล้วไม่น้อยกว่าร้อยละ ๘๐ (ไม่น้อยกว่า ๗๒ คะแนน)

๙.๔ ข้อเสนอด้านเทคนิคที่ผ่านเกณฑ์การพิจารณาตามข้อ ๙.๓ จะได้รับการประเมินค่าประสิทธิภาพ ต่อราคา (Price Performance) ตามสัดส่วนเกณฑ์ราคาและเกณฑ์ข้อเสนอด้านเทคนิคที่กำหนด โดยข้อเสนอ ด้านราคาจะให้คะแนนตามช่วงความต่างของราคาที่เสนอแต่ละราย ทั้งนี้ระบบการจัดซื้อจัดจ้างภาครัฐด้วย อิเล็กทรอนิกส์ (Electronic Government Procurement : e-GP) ของกรมบัญชีกลาง จะพิจารณาให้คะแนน เกณฑ์ราคาและเกณฑ์อื่น ๆ (ข้อเสนอด้านเทคนิค) ในระบบ หลังจากนั้นระบบจะจัดเรียงตามคะแนนไว้ ๓ ลำดับ ผู้ยื่นข้อเสนอที่ได้รับคะแนนรวมสูงสุดจะได้รับการคัดเลือก และสำนักงาน กสทช. จะพิจารณา ต่อรองราคาตามที่เห็นสมควรเพื่อประโยชน์ของสำนักงาน กสทช. ต่อไป

๙.๕ กรณีผู้ได้รับการคัดเลือกไม่ไปทำสัญญาภายในวันเวลาที่กำหนด สำนักงาน กสทช. จะพิจารณา เรียกผู้เสนอราคาลำดับถัดไปเพื่อเจรจาต่อรองและ/หรือทำสัญญาต่อไป หรืออาจพิจารณายกเลิกการประกาศ เชิญชวน เพื่อดำเนินการใหม่ตามวิธีหรือขั้นตอนตามระเบียบที่เกี่ยวข้องต่อไป

๑๐. อัตราค่าปรับ

๑๐.๑ ผู้ขายต้องดำเนินการให้แล้วเสร็จ ภายในระยะเวลาที่กำหนด หากผู้ขายดำเนินการไม่แล้วเสร็จ ผู้ขายจะต้องชำระค่าปรับตามสัญญาที่กำหนดเป็นรายวัน ในอัตราร้อยละ ๐.๑๐ ของค่าพัสดุแต่ละงวด นับตั้งแต่วันที่ครบกำหนดส่งมอบ จนกว่างานจะส่งมอบครบถ้วนถูกต้อง

๑๐.๒ กรณีผู้ขายไม่บริการซ่อมแซม แก้ไขข้อขัดข้อง (Corrective Maintenance Service : CM) ให้ครบถ้วนตามคุณภาพการให้บริการบำรุงรักษา ข้อ ๑๑.๓ ต้องยินยอมให้ผู้ซื้อปรับ กรณีไม่เข้าตรวจสอบ วิเคราะห์ข้อขัดข้องและเสนอแนะวิธีการแก้ไขภายในเวลาที่กำหนด ผู้ขายยินยอมให้คิดค่าปรับเป็นรายชั่วโมง (เศษของชั่วโมงให้นับเป็น ๑ (หนึ่ง) ชั่วโมง) ในอัตราร้อยละ ๐.๐๓๕ ของมูลค่าพัสดุตามสัญญาเป็นรายอุปกรณ์

ค่าปรับตามข้อ ๑๐.๑ สำนักงาน กสทช. จะทำการหักค่าปรับจากเงินค่าจ้างที่ต้องจ่าย ผู้ขายต้องชำระค่าปรับภายใน ๗ วันทำการนับตั้งแต่วันที่ได้รับแจ้งเป็นหนังสือจาก สำนักงาน กสทช. มิฉะนั้น สำนักงาน กสทช. จะทำการบังคับเอาจากหลักประกันสัญญา ซึ่งกรณีเช่นนี้ ผู้ขายมีภาระหน้าที่ต้องวางหลักประกัน สัญญาเพิ่มเติมให้ครบถ้วนตลอดระยะเวลาการรับประกันตามสัญญาด้วย

๑๑. การรับประกันผลงาน

ผู้ขายต้องรับประกันอุปกรณ์และส่วนประกอบอื่น ๆ ตามที่เสนอทั้งหมดตลอดระยะเวลาการรับประกัน ๒ ปี นับตั้งแต่วันที่สำนักงาน กสทช. รับมอบไว้ใช้งานโดยสมบูรณ์ ดังนี้

๑๑.๑ ผู้ขายต้องจัดส่งเจ้าหน้าที่ผู้เชี่ยวชาญเข้าตรวจสอบการทำงานของอุปกรณ์ที่เสนอทั้งหมดให้สามารถทำงานได้อย่างต่อเนื่อง มีความมั่นคงปลอดภัย มีความถูกต้องและมีประสิทธิภาพโดยทำการตรวจสอบ และบำรุงรักษาเพื่อป้องกัน (Preventive Maintenance) รายงานสรุปการปรับปรุงแก้ไขข้อขัดข้อง (Corrective Maintenance) พร้อมวิธีการแก้ไขเสนอสำนักงาน กสทช. ทุก ๖ เดือน ตลอดระยะเวลาการรับประกันผลงาน พร้อมส่งมอบให้สำนักงาน กสทช. ในรูปแบบเอกสารและไฟล์อิเล็กทรอนิกส์ จำนวน ๒ ชุด

๑๑.๒ ผู้ขายต้องจัดให้มีบริการ Help Desk เพื่อรับแจ้งปัญหาได้ตลอดเวลา ๒๔ ชั่วโมงทุกวัน และต้องดำเนินการแก้ไขปัญหาให้เป็นไปตามข้อตกลงระดับการให้บริการ (Service Level Agreement : SLA) ข้อ ๑๑.๓

๑๑.๓ ผู้ขายต้องปฏิบัติตามข้อตกลงระดับการให้บริการ (SLA) บำรุงรักษา ซ่อมแซม แก้ไขและปรับปรุงอุปกรณ์ที่เสนอทั้งหมด โดยเริ่มนับเวลาตั้งแต่ผู้ขายรับแจ้งจากผู้ซื้อ หรือเจ้าหน้าที่ที่ได้รับมอบหมายจากสำนักงาน กสทช. หรือเจ้าหน้าที่ผู้รับผิดชอบผ่านทางโทรศัพท์ E-mail address หรือผ่าน Messaging App/Chat App เช่น Line เป็นต้น โดยถือว่าเป็นส่วนหนึ่งของการแจ้งเหตุขัดข้อง สามารถนำมาคิดระยะเวลาการคำนวณระยะเวลาตามระดับการให้บริการ (SLA) ที่มีรายละเอียดดังนี้

ระดับความรุนแรงของปัญหา	สถานการณ์	ช่องทางการให้บริการ	ระยะเวลาการตอบสนองและติดตามการแก้ไขปัญหา
ระดับ ๑ : สูง	ระบบหรือซอฟต์แวร์ควบคุมและบริหารจัดการอุปกรณ์ไม่สามารถใช้งานได้อย่างปกติ เป็นผลให้อุปกรณ์ทั้งหมดไม่สามารถควบคุมหรือสั่งการได้	บริการแก้ไขปัญหาแบบ Remote Access /Onsite	ตอบสนองภายใน ๒ ชั่วโมง และแก้ไขให้แล้วเสร็จ ๘ ชั่วโมง

ระดับความรุนแรงของปัญหา	สถานการณ์	ช่องทางการให้บริการ	ระยะเวลาการตอบสนองและติดตามการแก้ไขปัญหา
ระดับ ๒ : ปานกลาง	อุปกรณ์ไม่สามารถใช้งานได้บางส่วน โดยไม่กระทบกับการทำงานของอุปกรณ์ทั้งหมด	ณ จุดรับการติดต่อประสานงาน หรือ Remote Access	ตอบสนองภายใน ๘ ชั่วโมง และแก้ไขให้แล้วเสร็จภายใน ๑๔ วัน (ยกเว้น ๓ จังหวัดชายแดนภาคใต้ ให้เริ่มนับเวลาหลังจากกำหนดวันเข้าพื้นที่โดยตกลงกับผู้แจ้งฯ)
ระดับ ๓ : ต่ำ	คำแนะนำเกี่ยวกับการใช้งานระบบหรือซอฟต์แวร์และอุปกรณ์ โดยที่ระบบหรือซอฟต์แวร์ และอุปกรณ์ยังใช้งานได้ตามปกติ	ณ จุดรับการติดต่อประสานงาน	ตอบสนองและแจ้งผลการแก้ไขตามกำหนดที่ตกลงกับผู้แจ้งฯ

ทั้งนี้ การเริ่มนับระยะเวลา ให้เริ่มนับตั้งแต่เวลาที่ผู้ขายได้รับแจ้ง โดยเจ้าหน้าที่ที่ได้รับมอบหมายจากสำนักงาน กสทช. ได้แก่ เจ้าหน้าที่ผู้รับผิดชอบในการดูแลอุปกรณ์ดังกล่าว

๑๑.๔ ผู้ขายต้องจัดเตรียมอะไหล่ (Spare Part) ของอุปกรณ์บันทึกการออกอากาศของสถานีวิทยุกระจายเสียง จำนวนไม่น้อยกว่าร้อยละ ๑๐ เพื่อรองรับการซ่อมแซมแก้ไขอุปกรณ์ ได้อย่างทันทีที่ได้รับแจ้งจากสำนักงาน กสทช. เพื่อให้สามารถใช้งานได้อย่างต่อเนื่องและมีประสิทธิภาพ

๑๑.๕ ในกรณีที่อุปกรณ์ที่เกี่ยวข้องเกิดขัดข้องใช้งานไม่ได้ ให้ผู้ขายต้องทำการตรวจสอบดูแล ซ่อมแซม แก้ไข ปรับปรุง หรือติดตั้งให้อยู่ในสภาพดีได้ตามปกติ หรือหากไม่สามารถซ่อมแซมคืนสภาพดั้งเดิมได้ ผู้ขายต้องจัดหาอุปกรณ์มาทดแทนของเดิม ซึ่งต้องมีคุณลักษณะเฉพาะหรือคุณสมบัติเท่าเดิมหรือดีกว่าเดิม เพื่อเปลี่ยนทดแทน โดยผู้ขายต้องเป็นผู้รับผิดชอบค่าใช้จ่ายที่เกิดขึ้นทั้งหมด

๑๒. เงื่อนไขอื่น ๆ

๑๒.๑ ผู้ยื่นเสนอที่ได้รับการคัดเลือกจะต้องจัดทำรายละเอียดแจกแจงค่าใช้จ่ายในการดำเนินงานตามรายงานหรือหัวข้อต่าง ๆ ที่กำหนดในรายละเอียดของงานที่จ้าง และราคาต่อหน่วย (ถ้ามี) เพื่อประกอบการพิจารณาความเหมาะสมของค่าจ้างที่เสนอ

๑๒.๒ เมื่อผู้ขายดำเนินงานเสร็จสิ้นตามกำหนดแล้ว หากสำนักงาน กสทช. พบว่าผู้ขายมิได้ดำเนินงานให้ครบถ้วนตามรายการหรือจำนวนหน่วยที่ครบกำหนด สำนักงาน กสทช. จะพิจารณาหักลดค่าจ้างลงตามส่วนตามอัตราที่ตกลงกันไว้ เว้นแต่รายการที่ผู้รับจ้างได้ดำเนินการไว้ครบถ้วนตามจำนวนที่กำหนดซึ่งสำนักงาน กสทช. มิได้แจ้งเปลี่ยนแปลงภายในเวลาที่กำหนด และไม่อาจเรียกคืนจากผู้เกี่ยวข้องได้แล้ว

๑๒.๓ กรรมสิทธิ์ของข้อมูลเอกสาร ผลการสำรวจ วิเคราะห์ คู่มือ และรายงานทั้งหมดของงานนี้ ซึ่งผู้ขายต้องปฏิบัติให้กับสำนักงาน กสทช. ตามสัญญาจะตกเป็นกรรมสิทธิ์ของสำนักงาน กสทช. โดยผู้ขายจะต้องส่งมอบเอกสารดังกล่าวที่ครบถ้วนสมบูรณ์ทั้งหมดให้แก่สำนักงาน กสทช. และผู้ขายจะไม่มอบข้อมูลเอกสารและผลการดำเนินการตามสัญญาแก่ผู้ใดหากไม่ได้รับความยินยอมเป็นลายลักษณ์อักษรจากสำนักงาน กสทช. เสียก่อน

Signature

๑๒.๔ ผู้ขายจะต้องรับผิดชอบต่อการละเมิดบทบัญญัติแห่งกฎหมายลิขสิทธิ์ของบุคคลที่สาม ซึ่งผู้ขายนำมาใช้ในการปฏิบัติงานตามสัญญาฯ หากผู้ขายทำผิดละเมิดต่อกฎหมายลิขสิทธิ์ของ บุคคลที่สามเป็นเหตุให้ผู้ซื้อเกิดความเสียหายจากสัญญานี้ด้วย ผู้ขายต้องรับผิดชอบค่าใช้จ่ายอันพึงมีต่อสำนักงาน กสทช. ทั้งหมดตามความเป็นจริง

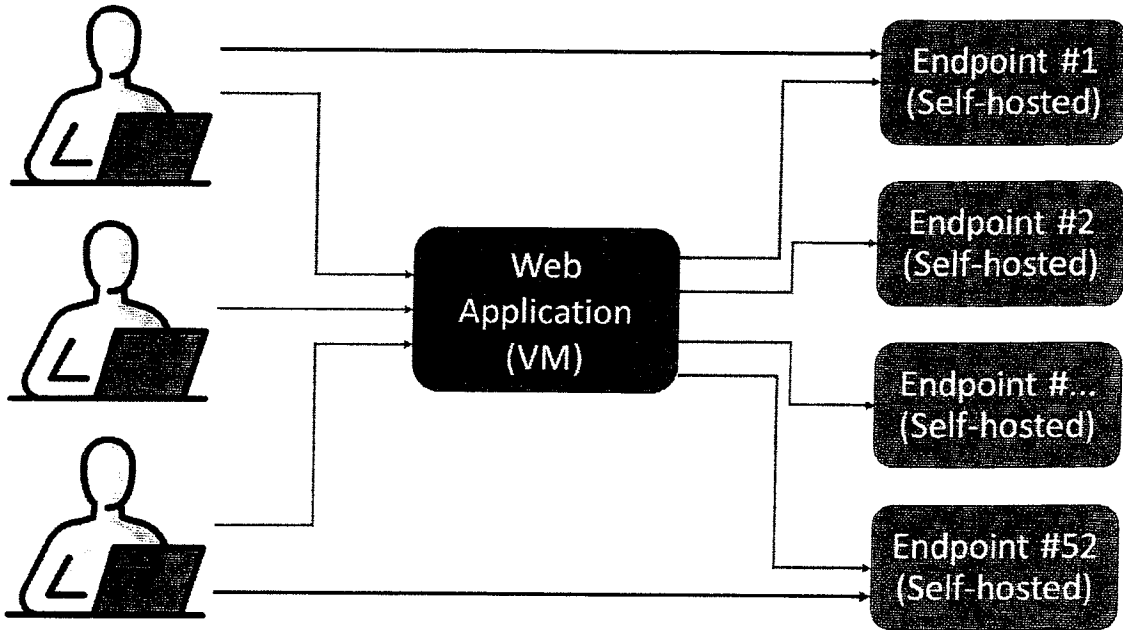
๑๒.๕ ข้อมูลของสำนักงาน กสทช. ถือเป็นความลับของทางราชการ ห้ามมิให้นำไปเผยแพร่ ก่อนได้รับอนุญาตจากสำนักงาน กสทช. เป็นลายลักษณ์อักษรเท่านั้น

๑๒.๖ การกระทำการใด ๆ อันจะก่อผลให้เกิดความเสียหายต่อระบบหรืออุปกรณ์ของสำนักงาน กสทช. จะต้องแจ้งและได้รับอนุญาตจากเจ้าหน้าที่ผู้รับผิดชอบของสำนักงาน กสทช. ก่อนทุกครั้ง

๑๒.๗ ผู้ยื่นข้อเสนอที่ได้รับการคัดเลือกจะต้องจัดทำแผนการดำเนินการให้บรรลุความสำเร็จตามข้อกำหนดรายละเอียดคุณลักษณะเฉพาะของพัสดุภายในระยะเวลาที่กำหนดตามสัญญา โดยแสดงรายละเอียดแผนการดำเนินการและร้อยละของความสำเร็จของงานแต่ละเดือน ส่งให้คณะกรรมการตรวจรับพัสดุภายใน ๑๕ วัน นับถัดจากวันลงนามในสัญญา เพื่อกำกับและติดตามความก้าวหน้าในผลการดำเนินงาน ทั้งนี้ แผนการดำเนินงานดังกล่าวสำนักงาน กสทช. ถือเป็นส่วนหนึ่งของสัญญา

ภาคผนวก ๑

แผนผังการใช้งานซอฟต์แวร์ควบคุมอุปกรณ์ผ่าน Web Application



Proof

วิ ๗๕๑๗
3in

ภาคผนวก ๒

สถานที่ติดตั้งอุปกรณ์จัดเก็บข้อมูลสำหรับการออกอากาศวิทยุกระจายเสียง
(FM Radio Recorder System)

๑. จุดติดตั้งในพื้นที่ความรับผิดชอบของสำนักงาน กสทช. ภาค ๑ และสำนักงาน กสทช. เขตในสังกัด

ลำดับ	หน่วยงาน	ชื่อสถานี	จังหวัด
๑	กสทช. เขต ๑๑	สถานีตรวจสอบฯ มินบุรี	กรุงเทพมหานคร
๒	กสทช. เขต ๑๑	สถานีตรวจสอบฯ นนทบุรี	นนทบุรี
๓	กสทช. เขต ๑๑	สถานีตรวจสอบฯ ปทุมธานี	ปทุมธานี
๔	กสทช. เขต ๑๑	สถานีตรวจสอบฯ สมุทรปราการ	สมุทรปราการ
๕	กสทช. เขต ๑๒	สถานีตรวจสอบฯ จันทบุรี	จันทบุรี
๖	กสทช. เขต ๑๓	สถานีตรวจสอบฯ กาญจนบุรี	กาญจนบุรี
๗	กสทช. เขต ๑๓	สำนักงาน กสทช. เขต ๑๓	สุพรรณบุรี
๘	กสทช. เขต ๑๕	สถานีตรวจสอบฯ ลพบุรี	ลพบุรี
๙	กสทช. เขต ๑๕	สำนักงาน กสทช. เขต ๑๕	พระนครศรีอยุธยา
๑๐	กสทช. เขต ๑๖	สถานีตรวจสอบฯ ราชบุรี	ราชบุรี
๑๑	กสทช. เขต ๑๖	สถานีตรวจสอบฯ สมุทรสาคร	สมุทรสาคร
๑๒	กสทช. เขต ๑๖	สถานีตรวจสอบฯ สมุทรสงคราม	สมุทรสงคราม
๑๓	กสทช. เขต ๑๖	สถานีตรวจสอบฯ เพชรบุรี	เพชรบุรี

๒. จุดติดตั้งในพื้นที่ความรับผิดชอบของสำนักงาน กสทช. ภาค ๒ และสำนักงาน กสทช. เขตในสังกัด

ลำดับ	หน่วยงาน	ชื่อสถานี	จังหวัด
๑	กสทช. เขต ๒๑	สถานีตรวจสอบฯ ขอนแก่น	ขอนแก่น
๒	กสทช. เขต ๒๑	สถานีตรวจสอบฯ ร้อยเอ็ด	ร้อยเอ็ด
๓	กสทช. เขต ๒๑	สถานีตรวจสอบฯ กาฬสินธุ์	กาฬสินธุ์
๔	กสทช. เขต ๒๑	สถานีตรวจสอบฯ หนองบัวลำภู	หนองบัวลำภู
๕	กสทช. เขต ๒๒	สถานีตรวจสอบฯ อุบลราชธานี	อุบลราชธานี
๖	กสทช. เขต ๒๒	สถานีตรวจสอบฯ สุรินทร์	สุรินทร์
๗	กสทช. เขต ๒๓	สถานีตรวจสอบฯ นครราชสีมา	นครราชสีมา
๘	กสทช. เขต ๒๓	สถานีตรวจสอบฯ ชัยภูมิ	ชัยภูมิ
๙	กสทช. เขต ๒๔	สถานีตรวจสอบฯ อุดรธานี	อุดรธานี
๑๐	กสทช. เขต ๒๔	สถานีตรวจสอบฯ เลย	เลย
๑๑	กสทช. เขต ๒๔	สถานีตรวจสอบฯ หนองคาย	หนองคาย
๑๒	กสทช. เขต ๒๕	สถานีตรวจสอบฯ มุกดาหาร	มุกดาหาร
๑๓	กสทช. เขต ๒๕	สถานีตรวจสอบฯ สกลนคร	สกลนคร

5/1/17
Sun

๓. จุดติดตั้งในพื้นที่ความรับผิดชอบของสำนักงาน กสทช. ภาค ๓ และสำนักงาน กสทช. เขตในสังกัด

ลำดับ	หน่วยงาน	ชื่อสถานี	จังหวัด
๑	กสทช. เขต ๓๑	สถานีตรวจสอบฯ ลำปาง	ลำปาง
๒	กสทช. เขต ๓๑	สถานีตรวจสอบฯ แพร่	แพร่
๓	กสทช. เขต ๓๒	สถานีตรวจสอบฯ เชียงใหม่	เชียงใหม่
๔	กสทช. เขต ๓๒	สถานีตรวจสอบฯ ลำพูน	ลำพูน
๕	กสทช. เขต ๓๒	สำนักงาน กสทช. เขต ๓๒	ลำพูน
๖	กสทช. เขต ๓๓	สถานีตรวจสอบฯ พิษณุโลก	พิษณุโลก
๗	กสทช. เขต ๓๓	สถานีตรวจสอบฯ เพชรบูรณ์	เพชรบูรณ์
๘	กสทช. เขต ๓๓	สถานีตรวจสอบฯ อุตรดิตถ์	อุตรดิตถ์
๙	กสทช. เขต ๓๔	สถานีตรวจสอบฯ เชียงราย	เชียงราย
๑๐	กสทช. เขต ๓๔	สถานีตรวจสอบฯ น่าน	น่าน
๑๑	กสทช. เขต ๓๔	สถานีตรวจสอบฯ พะเยา	พะเยา
๑๒	กสทช. เขต ๓๕	สถานีตรวจสอบฯ นครสวรรค์	นครสวรรค์
๑๓	กสทช. เขต ๓๕	สถานีตรวจสอบฯ กำแพงเพชร	กำแพงเพชร

๔. จุดติดตั้งในพื้นที่ความรับผิดชอบของสำนักงาน กสทช. ภาค ๔ และสำนักงาน กสทช. เขตในสังกัด

ลำดับ	หน่วยงาน	ชื่อสถานี	จังหวัด
๑	กสทช. เขต ๔๑	สถานีตรวจสอบฯ หาดใหญ่	สงขลา
๒	กสทช. เขต ๔๑	สถานีตรวจสอบฯ ปัตตานี	ปัตตานี
๓	กสทช. เขต ๔๑	สถานีตรวจสอบฯ นราธิวาส	นราธิวาส
๔	กสทช. เขต ๔๑	สถานีตรวจสอบฯ สุโขทัย-สก	นราธิวาส
๕	กสทช. เขต ๔๑	สถานีตรวจสอบฯ ยะลา	ยะลา
๖	กสทช. เขต ๔๒	สถานีตรวจสอบฯ ภูเก็ต	ภูเก็ต
๗	กสทช. เขต ๔๓	สถานีตรวจสอบฯ นครศรีธรรมราช	นครศรีธรรมราช
๘	กสทช. เขต ๔๓	สถานีตรวจสอบฯ พังงง	นครศรีธรรมราช
๙	กสทช. เขต ๔๓	สถานีตรวจสอบฯ พัทลุง	พัทลุง
๑๐	กสทช. เขต ๔๔	สถานีตรวจสอบฯ สุราษฎร์ธานี	สุราษฎร์ธานี
๑๑	กสทช. เขต ๔๔	สำนักงาน กสทช. ระนอง (เดิม)	ระนอง
๑๒	กสทช. เขต ๔๕	สถานีตรวจสอบฯ ชุมพร	ชุมพร
๑๓	กสทช. เขต ๔๕	สถานีตรวจสอบฯ ประจวบคีรีขันธ์	ประจวบคีรีขันธ์

* ทั้งนี้จุดติดตั้งอาจมีการเปลี่ยนแปลงตามที่สำนักงาน กสทช. กำหนด

วิภาดา
สิน

ภาคผนวก ๓

การทดสอบการทำงานของอุปกรณ์

๑. ขอบเขตความรับผิดชอบการจัดเตรียมการจำลองการทำงานของอุปกรณ์

๑.๑ สถานที่ทดสอบ ณ สำนักงาน กสทช. ภาค ๑ (หลักสี่)

๑.๒ ผู้ยื่นข้อเสนอมustจัดเตรียมอุปกรณ์จัดเก็บข้อมูลสำหรับการออกอากาศของสถานีวิทยุกระจายเสียง พร้อมสายอากาศและสายนำสัญญาณ แบบเดียวกันกับอุปกรณ์ที่ยื่นข้อเสนอดำเนินการทางด้านเทคนิคข้อ ๔.๒.๒.๑, ๔.๒.๒.๒, ๔.๒.๒.๓ สำหรับการจำลองการทำงานของอุปกรณ์รายการละ ๑ ชุด

๑.๓ ผู้ยื่นข้อเสนอมustจัดเตรียมตัวอย่างระบบหรือซอฟต์แวร์ควบคุมอุปกรณ์ที่สามารถสั่งการควบคุมอุปกรณ์ได้ตามหัวข้อการทดสอบ

๑.๔ วิธีการทดสอบ

๑.๔.๑ ผู้ยื่นข้อเสนอมustติดตั้ง และตั้งค่าอุปกรณ์ให้พร้อมสำหรับการทดสอบภายใน ๑ ชั่วโมง

๑.๔.๒ ผู้ยื่นข้อเสนอมustทำการทดสอบที่ละหัวข้อตามเวลาที่กำหนด

๑.๔.๓ ผู้ยื่นข้อเสนอมustต้องลงนามรับทราบผลการทดสอบในแต่ละหัวข้อที่ทำการทดสอบ

๑.๔.๔ ในการทดสอบการทำงานของอุปกรณ์ ผู้ยื่นข้อเสนอมustต้องผ่านการดำเนินงานทุกหัวข้อภายในเวลาที่กำหนด หากไม่ผ่าน ถือว่าอุปกรณ์ที่เสนอไม่สามารถทำงานได้ตามข้อกำหนดทางเทคนิค สำนักงาน กสทช. จะไม่รับพิจารณาข้อเสนอ

๒. หัวข้อการทดสอบการทำงานของอุปกรณ์

หัวข้อ	รายละเอียดวิธีการ	เวลาดำเนินการ	ผลที่ต้องการ
การทำงานของอุปกรณ์เพื่อแสดงความสามารถในการรับสัญญาณและฟังการออกอากาศของสถานีวิทยุกระจายเสียง			
๒.๑ กำหนดความถี่เพื่อตรวจสอบความชัดเจน และความถูกต้องในการรับสัญญาณคลื่นความถี่วิทยุ	๑) ตั้งค่าอุปกรณ์ให้ Scan ความถี่ในย่านวิทยุกระจายเสียง ในช่วงความถี่ 87.50 - 108 MHz ๒) กำหนดความถี่ตามที่คณะกรรมการระบุ เพื่อตรวจสอบความชัดเจน และความถูกต้องในการรับสัญญาณ	๓๐ นาที	สามารถกำหนดความถี่ได้อย่างถูกต้องเมื่อเทียบกับข้อมูลการอนุญาตของสถานีวิทยุกระจายเสียงที่คณะกรรมการระบุ
๒.๒ สามารถรับสัญญาณและบันทึกสัญญาณเสียงพร้อมกันทั้ง ๘ ช่องความถี่ โดยแยกเป็นไฟล์เสียง	๑) ทดสอบการรับฟังเสียงสด โดยแต่ละช่องความถี่แยกกันทำงานได้อย่างอิสระ ๒) ทดสอบการกำหนดความถี่และบันทึกเสียงการออกอากาศของสถานีวิทยุกระจายเสียง	๖๐ นาที	ไฟล์เสียงการบันทึกสัญญาณเสียง มีความยาว ๓๐ นาที จำนวน ๘ ไฟล์ที่สามารถเปิดไฟล์ด้วยโปรแกรมพื้นฐานภายในเครื่อง

หัวข้อ	รายละเอียดวิธีการ	เวลาดทดสอบ	ผลที่ต้องการ
ตามจำนวนช่องที่รับสัญญาณ	พร้อมกันจำนวน ๘ ช่องความถี่ เป็นเวลา ๓๐ นาที		คอมพิวเตอร์ (VLC Media Player)
๒.๓ คุณภาพและความชัดเจนของไฟล์เสียง	ทดสอบการรับฟังไฟล์เสียงที่บันทึก	๖๐ นาที	ไฟล์เสียงมีความชัดเจน

Proof

USANA
Su


ภาคผนวก ๔
เกณฑ์การให้คะแนนข้อเสนอด้านเทคนิค
(น้ำหนักร้อยละ ๙๐)

จำนวนคะแนน	รายละเอียดการให้คะแนน
๑. การทดสอบการจำลองการทำงานของอุปกรณ์ (คะแนนเต็ม ๑๐๐ คะแนน) (น้ำหนักร้อยละ ๕๐)	
๑.๑ สามารถกำหนดความถี่เพื่อตรวจสอบความชัดเจน และความถูกต้องในการรับสัญญาณคลื่นความถี่วิทยุ (คะแนนเต็ม ๑๐๐ คะแนน) (น้ำหนักร้อยละ ๒๐)	
๘๐ คะแนน	<p>ข้อบังคับต้องสามารถทดสอบตามรายละเอียด ดังนี้</p> <p>๑) สามารถ Scan ความถี่ ในย่านวิทยุกระจายเสียง ในช่วงความถี่ 87.50 – 108 MHz ได้แบบ Automatic</p> <p>๒) สามารถรับฟังสัญญาณและตั้งค่าช่องความถี่ตามที่คณะกรรมการกำหนด ได้อย่างถูกต้อง</p>
๘๕ - ๑๐๐ คะแนน	<p>สามารถแสดงผลในข้อใดข้อหนึ่งหรือทั้งหมด จะได้คะแนนเพิ่มข้อละ ๕ คะแนน</p> <p>๓) สามารถแสดงความแรงของความถี่ที่พบ</p> <p>๔) สามารถเลือกรับฟังสัญญาณของสถานีวิทยุกระจายเสียงได้ทั้งแบบ Automatic โดยคลิกจากความถี่ที่พบ และแบบ Manual โดยการกำหนดความถี่ที่ต้องการฟังเอง</p> <p>๕) สามารถฟังเสียงวิทยุสดแบบ Realtime จากโมดูลที่กำลังบันทึกเสียงอยู่ได้</p> <p>๖) สามารถแสดงข้อมูล Radio Data System (RDS)</p>
๐ คะแนน	หากไม่สามารถดำเนินการทดสอบตามข้อบังคับ ๑) และ ๒) จะถือเป็น ๐ คะแนน โดยไม่รับพิจารณาผลการทดสอบในข้อ ๓) ถึง ๖)
๑.๒ สามารถรับฟังสัญญาณสด และบันทึกเสียงการออกอากาศของสถานีวิทยุกระจายเสียง พร้อมกัน ๘ ช่อง ความถี่ โดยแยกเป็นไฟล์เสียงตามจำนวนช่องที่รับสัญญาณได้ (คะแนนเต็ม ๑๐๐ คะแนน) (น้ำหนักร้อยละ ๒๐)	
๘๐ คะแนน	<p>ข้อบังคับต้องสามารถทดสอบตามรายละเอียด ดังนี้</p> <p>๑) สามารถฟังเสียงสดโดยแต่ละช่องความถี่แยกกันทำงานได้อย่างอิสระ</p> <p>๒) สามารถกำหนดโปรแกรมสำหรับบันทึกเสียงการออกอากาศได้ทั้ง ๘ ช่อง ความถี่ เป็นเวลา ๓๐ นาที โดยสามารถกำหนดค่า ดังนี้</p> <ul style="list-style-type: none"> - ความถี่ - ช่วงเวลาการบันทึก - ช่องความถี่ (Channel) ที่ใช้บันทึก
๘๕ - ๑๐๐ คะแนน	<p>สามารถแสดงผลในข้อใดข้อหนึ่งหรือทั้งหมด จะได้คะแนนเพิ่มข้อละ ๕ คะแนน</p> <p>๓) สามารถเพิ่มข้อมูลของความถี่ที่บันทึก ชื่อสถานี ที่ตั้งสถานี เลขที่ใบอนุญาต</p> <p>๔) สามารถปรับแต่ง File Format ค่า Sampling Rate ค่า Bit Rate ก่อนการบันทึก</p> <p>๕) สามารถสร้างแผนกำหนดการบันทึกล่วงหน้า โดยสามารถระบุวันที่ เดือน ปี เวลาที่เริ่ม เวลาสิ้นสุด ได้เป็นอย่างดี</p>

Proof

U. 18/2
Siu

จำนวนคะแนน	รายละเอียดการให้คะแนน
	๖) สามารถแสดงสถานะการทำงานของแต่ละช่องความถี่ Channel อาทิ กำลังบันทึก เวลาที่การบันทึก หรือเวลาที่เหลือก่อนการบันทึกสำเร็จ
๐ คะแนน	หากไม่สามารถดำเนินการทดสอบตามข้อบังคับ ๑) และ ๒) จะถือเป็น ๐ คะแนน โดยไม่รับพิจารณาผลการทดสอบในข้อ ๓) ถึง ๖)
๑.๓ ไฟล์เสียงที่ทำการบันทึกต้องมีความชัดเจน (คะแนนเต็ม ๑๐๐ คะแนน) (น้ำหนักร้อยละ ๑๐)	
๘๐ คะแนน	ข้อบังคับต้องสามารถทดสอบตามรายละเอียด ดังนี้ ๑) สามารถเรียกฟังเสียงย้อนหลัง (Playback) ได้ และสามารถดาวน์โหลดไฟล์ ๒) ไฟล์เสียงที่ทำการบันทึกต้องมีความชัดเจนไม่มีสัญญาณรบกวน ๓) ขนาดไฟล์ที่บันทึก ๓๐ นาที มีขนาดไม่เกิน 28 MB ที่ Sampling Rate มากกว่าหรือเท่ากับ 44.1 kHz ค่า Bit Rate 128 Kbps สำหรับ Constant Bit Rate (CBR) หรือ Average Bit Rate (ABR)
๘๕ - ๑๐๐ คะแนน	สามารถแสดงผลในข้อใดข้อหนึ่งหรือทั้งหมด จะได้คะแนนเพิ่มข้อละ ๑๐ คะแนน ๔) สามารถดาวน์โหลดไฟล์ โดยกำหนดเฉพาะช่วงเวลาที่ต้องการได้ ๕) ไฟล์เสียงที่บันทึกมีข้อมูล Metadata ระบุ ความถี่วิทยุ (MHz) วัน-เวลา ที่เริ่มบันทึก เป็นอย่างน้อย
๐ คะแนน	หากไม่สามารถดำเนินการทดสอบตามข้อบังคับข้อ ๑) ถึง ข้อ ๓) จะถือเป็น ๐ คะแนน โดยไม่รับพิจารณาผลการทดสอบในข้อ ๔) และ ๕)
๒. ระดับการให้บริการ (Service Level Agreement : SLA) (คะแนนเต็ม ๑๐๐ คะแนน) (น้ำหนักร้อยละ ๓๐)	
๒.๑ ข้อเสนอระยะเวลาแก้ไขปัญหา สำหรับความรุนแรงของปัญหา ระดับ ๑ สูง (คะแนนเต็ม ๑๐๐ คะแนน) (น้ำหนักร้อยละ ๒๐)	
๘๐ คะแนน	มีระดับ SLA การแก้ไขปัญหาให้แล้วเสร็จภายใน ๘ ชั่วโมง
๘๑ - ๑๐๐ คะแนน	มีระดับ SLA การแก้ไขปัญหาให้แล้วเสร็จน้อยกว่า ๘ ชั่วโมง โดยคำนวณจากผู้ยื่นข้อเสนอการแก้ไขปัญหาให้แล้วเสร็จที่ใช้ระยะเวลาสั้นที่สุดได้คะแนนเต็ม ส่วนผู้ยื่นข้อเสนอการแก้ไขปัญหาให้แล้วเสร็จที่เสนอระยะเวลามากกว่าลำดับถัดไป จะคำนวณตามสูตร
๒.๒ ข้อเสนอระยะเวลาแก้ไขปัญหา สำหรับระดับความรุนแรงของปัญหา ระดับ ๒ ปานกลาง (คะแนนเต็ม ๑๐๐ คะแนน) (น้ำหนักร้อยละ ๑๐)	
๘๐ คะแนน	มีระดับ SLA การแก้ไขปัญหาให้แล้วเสร็จภายใน ๑๔ วัน
๘๑ - ๑๐๐ คะแนน	มีระดับ SLA การแก้ไขปัญหาให้แล้วเสร็จน้อยกว่า ๑๔ วัน โดยคำนวณจากผู้ยื่นข้อเสนอการแก้ไขปัญหาให้แล้วเสร็จที่ใช้ระยะเวลาสั้นที่สุดได้คะแนนเต็ม ส่วนผู้ยื่นข้อเสนอการแก้ไขปัญหาให้แล้วเสร็จที่เสนอระยะเวลามากกว่าลำดับถัดไป จะคำนวณตามสูตร
สูตรการคำนวณ SLA ระยะเวลาการแก้ไขปัญหาให้แล้วเสร็จ (ช่วงคะแนน ๘๑ - ๑๐๐ คะแนน) $80 + (0.2 \times (100 - \left(\frac{\text{ระยะเวลาการแก้ไขปัญหาให้แล้วเสร็จของผู้ยื่นข้อเสนอ} - \text{ระยะเวลาการแก้ไขปัญหาให้แล้วเสร็จของผู้ยื่นข้อเสนอที่น้อยที่สุด}}{\text{ระยะเวลาการแก้ไขปัญหาให้แล้วเสร็จของผู้ยื่นข้อเสนอที่น้อยที่สุด}} \times 100))$	

5/1/2562


Proof

จำนวนคะแนน	รายละเอียดการให้คะแนน
๓. ระยะเวลาการรับประกันประสิทธิภาพของอุปกรณ์และระบบ (คะแนนเต็ม ๑๐๐ คะแนน) (น้ำหนักร้อยละ ๑๐)	
๘๐ คะแนน	รับประกันอุปกรณ์และส่วนประกอบอื่น ๆ ตามที่เสนอทั้งหมดระยะเวลา ๒ ปี นับตั้งแต่วันที่สำนักงาน กสทช. รับมอบงานโดยสมบูรณ์
๑๐๐ คะแนน	รับประกันอุปกรณ์และส่วนประกอบอื่น ๆ ตามที่เสนอทั้งหมดระยะเวลา ๓ ปี นับตั้งแต่วันที่สำนักงาน กสทช. รับมอบงานโดยสมบูรณ์

๕.๒ มอบหลักประกันการปฏิบัติตามสัญญา ตามที่ระบุไว้ในข้อ ๗ ของเอกสารซื้อด้วยวิธีประกวดราคาอิเล็กทรอนิกส์ให้แก่.....^๑ ขณะที่ได้ลงนามในสัญญาเป็นจำนวนร้อยละของราคาตามสัญญาที่ได้ระบุไว้ในใบเสนอราคานี้เพื่อเป็นหลักประกันการปฏิบัติตามสัญญาโดยถูกต้องและครบถ้วน

หากข้าพเจ้าไม่ปฏิบัติให้ครบถ้วนตามที่ระบุไว้ในข้อ ๕.๑ และ/หรือข้อ ๕.๒ ดังกล่าวข้างต้น ข้าพเจ้ายอมให้^๑ รับผิดชอบการเสนอราคาหรือเรียกร้องจากผู้ออกหนังสือ คำประกัน ข้าพเจ้ายอมชดเชยค่าเสียหายใดๆ ที่อาจมีแก่.....^๑ และ^๑ มีสิทธิจะให้ผู้ยื่นข้อเสนอรายอื่นเป็นผู้ชนะการประกวดราคาอิเล็กทรอนิกส์ได้หรือ.....^๑ อาจดำเนินการจัดซื้อการประกวดราคาอิเล็กทรอนิกส์ใหม่ก็ได้

๖. ข้าพเจ้ายอมรับว่า^๑ไม่มีความผูกพันที่จะรับคำเสนอนี้ หรือใบเสนอราคาใดๆ รวมทั้งไม่ต้องรับผิดชอบในค่าใช้จ่ายใดๆ อันอาจเกิดขึ้นในการที่ข้าพเจ้าได้เข้ายื่นข้อเสนอครั้งนี้

๗. บรรดาหลักฐานประกอบการพิจารณา เช่น ตัวอย่าง (sample) แคตตาล็อก รายละเอียดคุณลักษณะเฉพาะ (Specifications) พร้อมใบเสนอราคา ซึ่งข้าพเจ้าได้ลงไว้ในระบบการจัดซื้อจัดจ้างภาครัฐด้วยอิเล็กทรอนิกส์ ข้าพเจ้ายินยอมมอบให้^๑ ไม่เป็นเอกสารและทรัพย์สินของ.....^๑

สำหรับตัวอย่างที่เหลือหรือไม่ใช้แล้ว ซึ่ง.....^๑ส่งคืนให้ ข้าพเจ้า จะไม่เรียกร้องค่าเสียหายใดๆ ที่เกิดขึ้นกับตัวอย่างนั้น

๘. เพื่อเป็นหลักประกันในการปฏิบัติโดยถูกต้อง ตามที่ได้ทำความเข้าใจและตามความผูกพันแห่งคำเสนอนี้ ข้าพเจ้าขอมอบ..... เพื่อเป็นหลักประกันการเสนอราคาเป็นเงินจำนวนบาท (.....) (ลงพร้อมนี้

๙. ข้าพเจ้าได้ตรวจทานตัวเลขที่เขียนพร้อมใบเสนอราคานี้โดยละเอียดแล้ว และเข้าใจดีว่า^๑ไม่ต้องรับผิดชอบต่อใดๆ ในความผิดพลาดหรือตกหล่น

๑๐. ใบเสนอราคานี้ได้ยื่นเสนอโดยบริสุทธิ์ยุติธรรม และปราศจากกลฉ้อฉลหรือการสมรู้ร่วมคิดกัน โดยไม่ชอบด้วยกฎหมายกับบุคคลใดบุคคลหนึ่ง หรือหลายบุคคล หรือกับห้างหุ้นส่วน บริษัทใดๆ ที่ได้ยื่นข้อเสนอในคราวเดียวกัน

เสนอมา ณ วันที่..... เดือน..... พ.ศ.

ลงชื่อ

(.....)

ตำแหน่ง.....

หมายเหตุ

^๑ ให้ระบุชื่อย่อหน่วยงานของรัฐที่ดำเนินการจัดซื้อ เช่น กรม หรือจังหวัด หรือที่ไอที เป็นต้น

แบบสัญญา
สัญญาซื้อขาย

สัญญาเลขที่..... (๑)

สัญญาฉบับนี้ทำขึ้น ณ

ตำบล/แขวง.....อำเภอ/เขต.....

จังหวัด..... เมื่อวันที่..... เดือน..... พ.ศ.....

ระหว่าง..... (๒)

โดย..... (๓)

ซึ่งต่อไปในสัญญานี้เรียกว่า “ผู้ซื้อ” ฝ่ายหนึ่ง กับ..... (๔ ก)

ซึ่งจดทะเบียนเป็นนิติบุคคล ณ

มีสำนักงานใหญ่อยู่เลขที่..... ถนน..... ตำบล/แขวง.....

อำเภอ/เขต..... จังหวัด..... โดย.....

ผู้มีอำนาจลงนามผูกพันนิติบุคคลปรากฏตามหนังสือรับรองของสำนักงานทะเบียนหุ้นส่วนบริษัท.....

ลงวันที่..... (๕) (และหนังสือมอบอำนาจลงวันที่.....) แนบท้ายสัญญานี้

(๖) ในกรณีที่ผู้ขายเป็นบุคคลธรรมดาให้ใช้ข้อความว่า กับ..... (๕ ข)

อยู่บ้านเลขที่..... ถนน..... ตำบล/แขวง.....

อำเภอ/เขต..... จังหวัด..... ผู้ถือบัตรประจำตัว

ประชาชนเลขที่..... ดังปรากฏตามสำเนาบัตรประจำตัวประชาชนแนบท้ายสัญญานี้)

ซึ่งต่อไปในสัญญานี้เรียกว่า “ผู้ขาย” อีกฝ่ายหนึ่ง

คู่สัญญาได้ตกลงกันมีข้อความดังต่อไปนี้

ข้อ ๑ ข้อตกลงซื้อขาย

ผู้ซื้อตกลงซื้อและผู้ขายตกลงขาย..... (๗)

จำนวน..... (๘)..... (.....) เป็นราคาทั้งสิ้น..... บาท (.....)

ซึ่งได้รวมภาษีมูลค่าเพิ่มจำนวน..... บาท (.....) ตลอดจนภาษีอากรอื่น ๆ

และค่าใช้จ่ายทั้งปวงด้วยแล้ว

ข้อ ๒ การรับรองคุณภาพ

ผู้ขายรับรองว่าสิ่งของที่ขายให้ตามสัญญานี้เป็นของแท้ ของใหม่ ไม่เคยใช้งานมาก่อน
ไม่เป็นของเก่าเก็บ และมีคุณภาพและคุณสมบัติไม่ต่ำกว่าที่กำหนดไว้ในเอกสารแนบท้ายสัญญาผนวก.....

ในกรณีที่เป็นการซื้อขายซึ่งจะต้องมีการตรวจสอบ ผู้ขายรับรองว่า เมื่อตรวจ
ทดสอบแล้วต้องมีคุณภาพและคุณสมบัติไม่ต่ำกว่าที่กำหนดไว้ตามสัญญานี้ด้วย

ข้อ ๓ เอกสารอันเป็นส่วนหนึ่งของสัญญา

เอกสารแนบท้ายสัญญาดังต่อไปนี้ให้ถือเป็นส่วนหนึ่งของสัญญานี้

๓.๑ ผนวก ๑(รายการคุณลักษณะเฉพาะ)..... จำนวน..... (.....) หน้า

๓.๒ ผนวก ๒(แค็ตตาล็อก) (๙)..... จำนวน..... (.....) หน้า

๓.๓ ผนวก ๓(แบบรูป) (๑๐)..... จำนวน..... (.....) หน้า

๓.๔ ผนวก ๔(ใบเสนอราคา)..... จำนวน..... (.....) หน้า

..... ฯลฯ.....

ความใดในเอกสารแนบท้ายสัญญาที่ขัดหรือแย้งกับข้อความในสัญญานี้ ให้ใช้ข้อความในสัญญานี้บังคับ และในกรณีที่เอกสารแนบท้ายสัญญาขัดแย้งกันเอง ผู้ขายจะต้องปฏิบัติตามคำวินิจฉัยของผู้ซื้อ คำวินิจฉัยของผู้ซื้อให้ถือเป็นที่สุด และผู้ขายไม่มีสิทธิเรียกร้องราคา ค่าเสียหาย หรือค่าใช้จ่ายใด ๆ เพิ่มเติมจากผู้ซื้อทั้งสิ้น

ข้อ ๔ การส่งมอบ

ผู้ขายจะส่งมอบสิ่งของที่ซื้อขายตามสัญญาให้แก่ผู้ซื้อ ณ
ภายในวันที่ เดือน พ.ศ. ให้ถูกต้องและครบถ้วนตามที่กำหนดไว้ในข้อ ๑ แห่งสัญญานี้ พร้อมทั้งหีบห่อหรือเครื่องรัดพันผูกโดยเรียบร้อย

การส่งมอบสิ่งของตามสัญญานี้ ไม่ว่าจะเป็นการส่งมอบเพียงครั้งเดียว หรือส่งมอบหลายครั้ง ผู้ขายจะต้องแจ้งกำหนดเวลาส่งมอบแต่ละครั้งโดยทำเป็นหนังสือนำไปยื่นต่อผู้ซื้อ ณ ในวันและเวลาทำการของผู้ซื้อ ก่อนวันส่งมอบไม่น้อยกว่า.....(๑๑).....(.....) วันทำการของผู้ซื้อ

ข้อ ๕ การตรวจรับ

เมื่อผู้ซื้อได้ตรวจรับสิ่งของที่ส่งมอบและเห็นว่าถูกต้องครบถ้วนตามสัญญาแล้ว ผู้ซื้อจะออกหลักฐานการรับมอบเป็นหนังสือไว้ให้ เพื่อผู้ขายนำมาเป็นหลักฐานประกอบการขอรับเงินค่าสิ่งของนั้น

ถ้าผลของการตรวจรับปรากฏว่า สิ่งของที่ผู้ขายส่งมอบไม่ตรงตามข้อ ๑ ผู้ซื้อทรงไว้ซึ่งสิทธิที่จะไม่รับสิ่งของนั้น ในกรณีเช่นว่านี้ ผู้ขายต้องรับนำสิ่งของนั้นกลับคืนโดยเร็วที่สุดเท่าที่จะทำได้ และนำสิ่งของมาส่งมอบให้ใหม่ หรือต้องทำการแก้ไขให้ถูกต้องตามสัญญาด้วยค่าใช้จ่ายของผู้ขายเอง และระยะเวลาที่เสียไปเพราะเหตุดังกล่าวผู้ขายจะนำมาอ้างเป็นเหตุขอขยายเวลาส่งมอบตามสัญญาหรือของดหรือลดค่าปรับไม่ได้

(๑๒) ในกรณีที่ผู้ขายส่งมอบสิ่งของถูกต้องแต่ไม่ครบจำนวน หรือส่งมอบครบจำนวนแต่ไม่ถูกต้องทั้งหมด ผู้ซื้อจะตรวจรับเฉพาะส่วนที่ถูกต้อง โดยออกหลักฐานการตรวจรับเฉพาะส่วนนั้นก็ได้ (ความในวรรคสามนี้ จะไม่กำหนดไว้ในกรณีที่ผู้ซื้อต้องการสิ่งของทั้งหมดในคราวเดียวกัน หรือการซื้อสิ่งของที่ประกอบเป็นชุดหรือหน่วย ถ้าขาดส่วนประกอบอย่างหนึ่งอย่างใดไปแล้ว จะไม่สามารถใช้งานได้โดยสมบูรณ์)

ข้อ ๖ การชำระเงิน

(๑๓ ก) ผู้ซื้อตกลงชำระเงินค่าสิ่งของตามข้อ ๑ ให้แก่ผู้ขาย เมื่อผู้ซื้อได้รับมอบสิ่งของตามข้อ ๕ ไว้โดยครบถ้วนแล้ว

(๑๓ ข) ผู้ซื้อตกลงชำระเงินค่าสิ่งของตามข้อ ๑ ให้แก่ผู้ขาย ดังนี้

๖.๑ เงินล่วงหน้า จำนวน บาท (.....)
จะจ่ายให้ภายใน (.....) วัน นับถัดจากวันลงนามในสัญญา ทั้งนี้ โดยผู้ขายจะต้องนำหลักประกันการรับเงินล่วงหน้าเป็น.....(หนังสือค้ำประกันหรือหนังสือค้ำประกันอิเล็กทรอนิกส์ของธนาคารภายในประเทศหรือพันธบัตรรัฐบาลไทย).....เต็มตามจำนวนเงินล่วงหน้าที่ได้รับมามอบให้แก่ผู้ซื้อเป็นหลักประกันการชำระคืนเงินล่วงหน้าก่อนการรับชำระเงินล่วงหน้า และผู้ซื้อจะคืนหลักประกันการรับเงินล่วงหน้าให้แก่ผู้ขายเมื่อผู้ซื้อจ่ายเงินที่เหลือตามข้อ ๖.๒ แล้ว เว้นแต่ในกรณีดังต่อไปนี้ ผู้ขายมีสิทธิขอคืนหลักประกันการรับเงินล่วงหน้าบางส่วนก่อนได้

(๑) กรณีผู้ขายได้วางหลักประกันการรับเงินล่วงหน้าไว้ฉบับเดียว หากผู้ซื้อได้หักเงินล่วงหน้าไปแล้ว ผู้ขายมีสิทธิขอคืนหลักประกันการรับเงินล่วงหน้าในส่วนที่ผู้ซื้อได้หักเงินล่วงหน้าไปแล้วนั้น

โดยผู้ขายจะต้องนำหลักประกันการรับเงินล่วงหน้าฉบับใหม่ที่มีมูลค่าเท่ากับเงินล่วงหน้าที่เหลืออยู่มาวางให้แก่ผู้ซื้อ

(๒) กรณีผู้ขายได้วางหลักประกันการรับเงินล่วงหน้าไว้หลายฉบับ ซึ่งแต่ละฉบับมีมูลค่าเท่ากับจำนวนเงินล่วงหน้าที่ผู้ซื้อจะต้องหักไว้ในแต่ละงวด หากผู้ซื้อได้หักเงินล่วงหน้าในงวดใดแล้วผู้ขายมีสิทธิขอคืนหลักประกันการรับเงินล่วงหน้าในงวดนั้นได้

๖.๒ เงินที่เหลือ จำนวน.....บาท (.....)
จะจ่ายให้เมื่อผู้ซื้อได้รับมอบสิ่งของตามข้อ ๕ ไว้โดยถูกต้องครบถ้วนแล้ว

(๑๔) การจ่ายเงินตามเงื่อนไขแห่งสัญญา ผู้ซื้อจะโอนเงินเข้าบัญชีเงินฝากธนาคารของผู้ขาย ชื่อธนาคาร.....สาขา.....ชื่อบัญชี.....เลขที่บัญชี..... ทั้งนี้ ผู้ขายตกลงเป็นผู้รับภาระเงินค่าธรรมเนียม หรือค่าบริการอื่นใดเกี่ยวกับการโอนรวมทั้งค่าใช้จ่ายใด ๆ (ถ้ามี) ที่ธนาคารเรียกเก็บ และยินยอมให้มีการหักเงินดังกล่าวจากจำนวนเงินโอนในงวดนั้น ๆ (ความในวรรคนี้ใช้สำหรับกรณีที่หน่วยงานของรัฐจะจ่ายเงินตรงให้แก่ผู้ขาย (ระบบ Direct Payment) โดยการโอนเงินเข้าบัญชีเงินฝากธนาคารของผู้ขาย ตามแนวทางที่กระทรวงการคลังหรือหน่วยงานของรัฐเจ้าของงบประมาณเป็นผู้กำหนด แล้วแต่กรณี)

ข้อ ๗ การรับประกันความชำรุดบกพร่อง

ผู้ขายตกลงรับประกันความชำรุดบกพร่องหรือข้อขัดข้องของสิ่งของตามสัญญานี้เป็นเวลา.....(๑๕).....(.....) ปี(.....) เดือน นับถัดจากวันที่ผู้ซื้อได้รับมอบสิ่งของทั้งหมดไว้โดยถูกต้องครบถ้วนตามสัญญา โดยภายในกำหนดเวลาดังกล่าว หากสิ่งของตามสัญญานี้เกิดชำรุดบกพร่องหรือข้อขัดข้องอันเนื่องมาจากการใช้งานตามปกติ ผู้ขายจะต้องจัดการซ่อมแซมหรือแก้ไขให้อยู่ในสภาพที่ใช้การได้ดั้งเดิม ภายใน.....(.....) วัน นับถัดจากวันที่ได้รับแจ้งจากผู้ซื้อโดยไม่คิดค่าใช้จ่ายใด ๆ ทั้งสิ้น หากผู้ขายไม่จัดการซ่อมแซมหรือแก้ไขภายในกำหนดเวลาดังกล่าว ผู้ซื้อจะมีสิทธิที่จะทำการนั้นเองหรือจ้างผู้อื่นให้ทำการนั้นแทนผู้ขาย โดยผู้ขายต้องเป็นผู้ออกค่าใช้จ่ายเองทั้งสิ้น

ในกรณีเร่งด่วนจำเป็นต้องรีบแก้ไขเหตุชำรุดบกพร่องหรือข้อขัดข้องโดยเร็ว และไม่อาจรอคอยให้ผู้ขายแก้ไขในระยะเวลาที่กำหนดไว้ตามวรรคหนึ่งได้ ผู้ซื้อจะมีสิทธิเข้าจัดการแก้ไขเหตุชำรุดบกพร่องหรือข้อขัดข้องนั้นเอง หรือให้ผู้อื่นแก้ไขความชำรุดบกพร่องหรือข้อขัดข้อง โดยผู้ขายต้องรับผิดชอบชำระค่าใช้จ่ายทั้งหมด

การที่ผู้ซื้อทำการนั้นเอง หรือให้ผู้อื่นทำการนั้นแทนผู้ขาย ไม่ทำให้ผู้ขายหลุดพ้นจากความรับผิดชอบตามสัญญา หากผู้ขายไม่ชดเชยค่าใช้จ่ายหรือค่าเสียหายตามที่ผู้ซื้อเรียกร้องผู้ซื้อจะมีสิทธิบังคับจากหลักประกันการปฏิบัติตามสัญญาได้

ข้อ ๘ หลักประกันการปฏิบัติตามสัญญา

ในขณะที่ทำสัญญานี้ผู้ขายได้นำหลักประกันเป็น.....(๑๖).....
เป็นจำนวนเงิน.....บาท (.....) ซึ่งเท่ากับร้อยละ.....(๑๗).....(.....)
ของราคาทั้งหมดตามสัญญา มามอบให้แก่ผู้ซื้อเพื่อเป็นหลักประกันการปฏิบัติตามสัญญานี้

(๑๘) กรณีผู้ขายใช้หนังสือค้ำประกันมาเป็นหลักประกันการปฏิบัติตามสัญญานี้ หนังสือค้ำประกันดังกล่าวจะต้องออกโดยธนาคารที่ประกอบกิจการในประเทศไทย หรือโดยบริษัทเงินทุนหรือบริษัทเงินทุนหลักทรัพย์ที่ได้รับอนุญาตให้ประกอบกิจการเงินทุนเพื่อการพาณิชย์และประกอบธุรกิจค้ำประกันตามประกาศของธนาคารแห่งประเทศไทย ตามรายชื่อบริษัทเงินทุนที่ธนาคารแห่งประเทศไทยแจ้งเวียนให้ทราบตามแบบที่คณะกรรมการนโยบายการจัดซื้อจัดจ้างและการบริหารพัสดุภาครัฐกำหนด

หรืออาจเป็นหนังสือคำประกันอิเล็กทรอนิกส์ตามวิธีการที่กรมบัญชีกลางกำหนดก็ได้ และจะต้องมีอายุการคำประกันตลอดไปจนกว่าผู้ขายพ้นข้อผูกพันตามสัญญา

หลักประกันที่ผู้ขายนำมามอบให้ตามวรรคหนึ่ง จะต้องมียาครอบคลุมความรับผิดชอบทั้งปวงของผู้ขายตลอดอายุสัญญา ถ้าหลักประกันที่ผู้ขายนำมามอบให้ดังกล่าวลดลงหรือเสื่อมค่าลงหรือมียาไม่ครอบคลุมถึงความรับผิดชอบของผู้ขายตลอดอายุสัญญา ไม่ว่าจะด้วยเหตุใดๆ ก็ตาม รวมถึงกรณีผู้ขายส่งมอบสิ่งของล่าช้าเป็นเหตุให้ระยะเวลาส่งมอบหรือวันครบกำหนดความรับผิดชอบในความชำรุดบกพร่องตามสัญญาเปลี่ยนแปลงไป ไม่ว่าจะเกิดขึ้นคราวใด ผู้ขายต้องหาหลักประกันใหม่หรือหลักประกันเพิ่มเติมให้มีจำนวนครบถ้วนตามวรรคหนึ่งนำมามอบให้แก่ผู้ซื้อภายใน.....(.....) วัน นับถัดจากวันที่ได้รับแจ้งเป็นหนังสือจากผู้ซื้อ

หลักประกันที่ผู้ขายนำมามอบไว้ตามข้อนี้ ผู้ซื้อจะคืนให้แก่ผู้ขายโดยไม่มีดอกเบี้ยเมื่อผู้ขายพ้นจากข้อผูกพันและความรับผิดชอบทั้งปวงตามสัญญาแล้ว

ข้อ ๙ การบอกเลิกสัญญา

ถ้าผู้ขายไม่ปฏิบัติตามสัญญาข้อใดข้อหนึ่ง หรือเมื่อครบกำหนดส่งมอบสิ่งของตามสัญญาแล้ว หากผู้ขายไม่ส่งมอบสิ่งของที่ตกลงขายให้แก่ผู้ซื้อหรือส่งมอบไม่ถูกต้อง หรือไม่ครบจำนวน ผู้ซื้อจะมีสิทธิบอกเลิกสัญญาทั้งหมดหรือแต่บางส่วนได้ การใช้สิทธิบอกเลิกสัญญานั้นไม่กระทบสิทธิของผู้ซื้อที่จะเรียกร้องค่าเสียหายจากผู้ขาย

ในกรณีที่ผู้ซื้อใช้สิทธิบอกเลิกสัญญา ผู้ซื้อจะมีสิทธิริบหรือบังคับจากหลักประกันตาม (๑๙) (ข้อ ๖ และ) ข้อ ๘ เป็นจำนวนเงินทั้งหมดหรือแต่บางส่วนก็ได้ แล้วแต่ผู้ซื้อจะเห็นสมควร และถ้าผู้ซื้อจัดซื้อสิ่งของจากบุคคลอื่นเต็มจำนวนหรือเฉพาะจำนวนที่ขาดส่ง แล้วแต่กรณี ภายในกำหนด.....(๒๐)..... (.....) เดือน นับถัดจากวันบอกเลิกสัญญา ผู้ขายจะต้องชดใช้ราคาที่เพิ่มขึ้นจากราคาที่กำหนดไว้ในสัญญานี้ด้วย

ข้อ ๑๐ ค่าปรับ

ในกรณีที่ผู้ซื้อได้ใช้สิทธิบอกเลิกสัญญาตามข้อ ๙ ผู้ขายจะต้องชำระค่าปรับให้ผู้ซื้อเป็นรายวันในอัตราร้อยละ.....(๒๑).....(.....) ของราคาสิ่งของที่ยังไม่ได้รับมอบ นับถัดจากวันครบกำหนดตามสัญญาจนถึงวันที่ผู้ขายได้นำสิ่งของมาส่งมอบให้แก่ผู้ซื้อจนถูกต้องครบถ้วนตามสัญญา

การคิดค่าปรับในกรณีสิ่งของที่ตกลงซื้อขายประกอบกันเป็นชุด แต่ผู้ขายส่งมอบเพียงบางส่วน หรือขาดส่วนประกอบส่วนหนึ่งส่วนใดไปทำให้ไม่สามารถใช้งานได้โดยสมบูรณ์ ให้ถือว่ายังไม่ได้ส่งมอบสิ่งของนั้นเลย และให้คิดค่าปรับจากราคาสิ่งของเต็มทั้งชุด

ในระหว่างที่ผู้ซื้อยังมีได้ใช้สิทธิบอกเลิกสัญญานั้น หากผู้ซื้อเห็นว่าผู้ขายไม่อาจปฏิบัติตามสัญญาต่อไปได้ ผู้ซื้อจะใช้สิทธิบอกเลิกสัญญาและริบหรือบังคับจากหลักประกันตาม (๒๒) (ข้อ ๖ และ) ข้อ ๘ กับเรียกร้องให้ชดใช้ราคาที่เพิ่มขึ้นตามที่กำหนดไว้ในข้อ ๙ วรรคสองก็ได้ และถ้าผู้ซื้อได้แจ้งข้อเรียกร้องให้ชำระค่าปรับไปยังผู้ขายเมื่อครบกำหนดส่งมอบแล้ว ผู้ซื้อจะมีสิทธิที่จะปรับผู้ขายจนถึงวันบอกเลิกสัญญาได้อีกด้วย

ข้อ ๑๑ การบังคับค่าปรับ ค่าเสียหาย และค่าใช้จ่าย

ในกรณีที่ผู้ขายไม่ปฏิบัติตามสัญญาข้อใดข้อหนึ่งด้วยเหตุใด ๆ ก็ตาม จนเป็นเหตุให้เกิดค่าปรับ ค่าเสียหาย หรือค่าใช้จ่ายแก่ผู้ซื้อ ผู้ขายต้องชดใช้ค่าปรับ ค่าเสียหาย หรือค่าใช้จ่ายดังกล่าวให้แก่ผู้ซื้อโดยสิ้นเชิงภายในกำหนด.....(.....) วัน นับถัดจากวันที่ได้รับแจ้งเป็นหนังสือจากผู้ซื้อ

หากผู้ขายไม่ขดใช้ให้ถูกต้องครบถ้วนภายในระยะเวลาดังกล่าวให้ผู้ซื้อที่มีสิทธิที่จะหักเอาจากจำนวนเงินค่าสิ่งของที่ซื้อขายที่ต้องชำระ หรือบังคับจากหลักประกันการปฏิบัติตามสัญญาได้ทันที

หากค่าปรับ ค่าเสียหาย หรือค่าใช้จ่ายที่บังคับจากเงินค่าสิ่งของที่ซื้อขายที่ต้องชำระ หรือหลักประกันการปฏิบัติตามสัญญาแล้วยังไม่เพียงพอ ผู้ขายยินยอมชำระส่วนที่เหลือที่ยังขาดอยู่จนครบถ้วนตามจำนวนค่าปรับ ค่าเสียหาย หรือค่าใช้จ่ายนั้น ภายในกำหนด.....(.....) วัน นับถัดจากวันที่ได้รับแจ้งเป็นหนังสือจากผู้ซื้อ

หากมีเงินค่าสิ่งของที่ซื้อขายตามสัญญาที่หักไว้จ่ายเป็นค่าปรับ ค่าเสียหาย หรือค่าใช้จ่ายแล้วยังเหลืออยู่อีกเท่าใด ผู้ซื้อจะคืนให้แก่ผู้ขายทั้งหมด

ข้อ ๑๒ การงดหรือลดค่าปรับ หรือขยายเวลาส่งมอบ

ในกรณีที่มีเหตุเกิดจากความผิดหรือความบกพร่องของฝ่ายผู้ซื้อ หรือเหตุสุดวิสัย หรือเกิดจากพฤติการณ์อันหนึ่งอันใดที่ผู้ขายไม่ต้องรับผิดชอบตามกฎหมาย หรือเหตุอื่นตามที่กำหนดในกฎกระทรวง ซึ่งออกตามความในกฎหมายว่าด้วยการจัดซื้อจัดจ้างและการบริหารพัสดุภาครัฐ ทำให้ผู้ขายไม่สามารถส่งมอบสิ่งของตามเงื่อนไขและกำหนดเวลาแห่งสัญญานี้ได้ ผู้ขายมีสิทธิของงดหรือลดค่าปรับ หรือขยายเวลาส่งมอบตามสัญญาได้ โดยจะต้องแจ้งเหตุหรือพฤติการณ์ดังกล่าวพร้อมหลักฐานเป็นหนังสือให้ผู้ซื้อทราบภายใน ๑๕ (สิบห้า) วัน นับถัดจากวันที่เหตุนั้นสิ้นสุดลง หรือตามที่กำหนดในกฎกระทรวงดังกล่าว

ถ้าผู้ขายไม่ปฏิบัติให้เป็นไปตามความในวรรคหนึ่ง ให้ถือว่าผู้ขายได้สละสิทธิเรียกร้องในการที่จะของงดหรือลดค่าปรับหรือขยายเวลาส่งมอบตามสัญญา โดยไม่มีเงื่อนไขใด ๆ ทั้งสิ้น เว้นแต่กรณีที่เกิดจากความผิดหรือความบกพร่องของฝ่ายผู้ซื้อซึ่งมีหลักฐานชัดเจนหรือผู้ซื้อทราบที่อยู่แล้วตั้งแต่นั้น

การงดหรือลดค่าปรับหรือขยายเวลาส่งมอบตามสัญญาตามวรรคหนึ่ง อยู่ในดุลพินิจของผู้ซื้อที่จะพิจารณาตามที่เห็นสมควร

ข้อ ๑๓ การใช้เรือไทย

ถ้าสิ่งของที่จะต้องส่งมอบให้แก่ผู้ซื้อตามสัญญานี้ เป็นสิ่งของของผู้ขายจะต้องส่งหรือนำเข้ามาจากต่างประเทศ และสิ่งของนั้นต้องนำเข้ามาโดยทางเรือในเส้นทางเดินเรือที่มีเรือไทยเดินอยู่ และสามารถให้บริการรับขนได้ตามที่รัฐมนตรีว่าการกระทรวงคมนาคมประกาศกำหนด ผู้ขายต้องจัดการให้สิ่งของดังกล่าวบรรทุกโดยเรือไทยหรือเรือที่มีสิทธิเช่นเดียวกับเรือไทยจากต่างประเทศมายังประเทศไทย เว้นแต่จะได้รับอนุญาตจากกรมเจ้าท่าก่อนบรรทุกของนั้นลงเรืออื่นที่มีเรือไทยหรือเป็นของที่รัฐมนตรีว่าการกระทรวงคมนาคมประกาศยกเว้นให้บรรทุกโดยเรืออื่นได้ ทั้งนี้ ไม่ว่าจะการส่งหรือนำเข้าสิ่งของดังกล่าวจากต่างประเทศจะเป็นแบบใด

ในการส่งมอบสิ่งของตามสัญญาให้แก่ผู้ซื้อ ถ้าสิ่งของนั้นเป็นสิ่งของตามวรรคหนึ่ง ผู้ขายจะต้องส่งมอบใบตราส่ง (Bill of Lading) หรือสำเนาใบตราส่งสำหรับของนั้น ซึ่งแสดงว่าได้บรรทุกมาโดยเรือไทยหรือเรือที่มีสิทธิเช่นเดียวกับเรือไทยให้แก่ผู้ซื้อพร้อมกับการส่งมอบสิ่งของด้วย

ในกรณีที่สิ่งของดังกล่าวไม่ได้บรรทุกจากต่างประเทศมายังประเทศไทย โดยเรือไทยหรือเรือที่มีสิทธิเช่นเดียวกับเรือไทย ผู้ขายต้องส่งมอบหลักฐานซึ่งแสดงว่าได้รับอนุญาตจากกรมเจ้าท่าให้บรรทุกของโดยเรืออื่นได้หรือหลักฐานซึ่งแสดงว่าได้ชำระค่าธรรมเนียมพิเศษเนื่องจากการไม่บรรทุกของโดยเรือไทยตามกฎหมายว่าด้วยการส่งเสริมการพาณิชย์นาวีแล้วอย่างใดอย่างหนึ่งแก่ผู้ซื้อด้วย

ในกรณีที่ผู้ขายไม่ส่งมอบหลักฐานอย่างใดอย่างหนึ่งดังกล่าวในวรรคสองและวรรคสาม ให้แก่ผู้ซื้อ แต่จะขอส่งมอบสิ่งของดังกล่าวให้ผู้ซื้อก่อนโดยยังไม่รับชำระเงินค่าสิ่งของ ผู้ซื้อไม่มีสิทธิรับสิ่งของดังกล่าวไว้ก่อนและชำระเงินค่าสิ่งของเมื่อผู้ขายได้ปฏิบัติถูกต้องครบถ้วนดังกล่าวแล้วได้

สัญญานี้ทำขึ้นเป็นสองฉบับ มีข้อความถูกต้องตรงกัน คู่สัญญาได้อ่านและเข้าใจข้อความโดยละเอียดตลอดแล้ว จึงได้ลงลายมือชื่อพร้อมทั้งประทับตรา (ถ้ามี) ไว้เป็นสำคัญต่อหน้าพยาน และคู่สัญญาต่างยึดถือไว้ฝ่ายละหนึ่งฉบับ

(ลงชื่อ).....ผู้ซื้อ

(.....)

(ลงชื่อ).....ผู้ขาย

(.....)

(ลงชื่อ).....พยาน

(.....)

(ลงชื่อ).....พยาน

(.....)

วิธีปฏิบัติเกี่ยวกับสัญญาซื้อขาย

- (๑) ให้ระบุเลขที่สัญญาในপিบบประมาณหนึ่ง ๆ ตามลำดับ
 - (๒) ให้ระบุชื่อของหน่วยงานของรัฐที่เป็นนิติบุคคล เช่น กรม ก. หรือรัฐวิสาหกิจ ข. เป็นต้น
 - (๓) ให้ระบุชื่อและตำแหน่งของหัวหน้าหน่วยงานของรัฐที่เป็นนิติบุคคลนั้น หรือผู้ที่ได้รับมอบอำนาจ เช่น นาย ก. อธิบดีกรม..... หรือ นาย ข. ผู้ได้รับมอบอำนาจจากอธิบดีกรม.....
 - (๔) ให้ระบุชื่อผู้ขาย
 - ก. กรณีนิติบุคคล เช่น ห้างหุ้นส่วนสามัญจดทะเบียน ห้างหุ้นส่วนจำกัด บริษัทจำกัด
 - ข. กรณีบุคคลธรรมดา ให้ระบุชื่อและที่อยู่
 - (๕) เป็นข้อความหรือเงื่อนไขเพิ่มเติม ซึ่งหน่วยงานของรัฐผู้ทำสัญญาอาจเลือกใช้หรือตัดออกได้ตามข้อเท็จจริง
 - (๖) เป็นข้อความหรือเงื่อนไขเพิ่มเติม ซึ่งหน่วยงานของรัฐผู้ทำสัญญาอาจเลือกใช้หรือตัดออกได้ตามข้อเท็จจริง
 - (๗) ให้ระบุว่า เป็นการซื้อสิ่งของตามตัวอย่าง หรือรายการละเอียด หรือแค็ตตาล็อก หรือแบบรูป รายการ หรืออื่น ๆ (ให้ระบุ) และปกติจะต้องกำหนดไว้ด้วยว่าสิ่งของที่จะซื้อนั้น เป็นของแท้ เป็นของใหม่ ไม่เคยใช้งานมาก่อน
 - (๘) ให้ระบุหน่วยที่ใช้ เช่น กิโลกรัม ซิน เมตร เป็นต้น
 - (๙) เป็นข้อความหรือเงื่อนไขเพิ่มเติม ซึ่งหน่วยงานของรัฐผู้ทำสัญญาอาจเลือกใช้หรือตัดออกได้ตามข้อเท็จจริง
 - (๑๐) เป็นข้อความหรือเงื่อนไขเพิ่มเติม ซึ่งหน่วยงานของรัฐผู้ทำสัญญาอาจเลือกใช้หรือตัดออกได้ตามข้อเท็จจริง
 - (๑๑) กำหนดเวลาส่งมอบจะต้องแจ้งล่วงหน้าไม่น้อยกว่ากี่วัน ให้อยู่ในดุลพินิจของผู้ซื้อโดยตกลงกับผู้ขาย โดยปกติควรจะกำหนดไว้ประมาณ ๓ วันทำการ เพื่อที่ผู้ซื้อจะได้จัดเตรียมเจ้าหน้าที่ไว้ตรวจรับของนั้น
- ในกรณีที่มีการส่งมอบสิ่งของหลายครั้ง ให้ระบุวันเวลาที่ส่งมอบแต่ละครั้งไว้ด้วย และในกรณีที่มีการติดตั้งด้วย ให้แยกกำหนดเวลาส่งมอบ และกำหนดเวลาการติดตั้งออกจากกัน
- (๑๒) เป็นข้อความหรือเงื่อนไขเพิ่มเติม ซึ่งหน่วยงานของรัฐผู้ทำสัญญาอาจเลือกใช้หรือตัดออกได้ตามข้อเท็จจริง
 - (๑๓) ให้หน่วยงานของรัฐเลือกใช้ตามความเหมาะสม
 - ข้อความในข้อ ๖ กรณีไม่มีการจ่ายเงินล่วงหน้าให้ผู้ขาย ให้เลือกใช้ข้อความในข้อ (๑๓ ก)
 - ข้อความในข้อ ๖ กรณีมีการจ่ายเงินล่วงหน้าให้ผู้ขาย ให้เลือกใช้ข้อความในข้อ (๑๓ ข)
 - (๑๔) เป็นข้อความหรือเงื่อนไขเพิ่มเติม ซึ่งหน่วยงานของรัฐผู้ทำสัญญาอาจเลือกใช้หรือตัดออกได้ตามข้อเท็จจริง
 - (๑๕) ระยะเวลารับประกันและระยะเวลาแก้ไขซ่อมแซมจะกำหนดเท่าใด แล้วแต่ลักษณะของสิ่งของที่ซื้อขายกัน โดยให้อยู่ในดุลพินิจของผู้ซื้อ เช่น เครื่องคำนวณไฟฟ้า กำหนดเวลารับประกัน ๑ ปี กำหนดเวลาแก้ไขภายใน ๗ วัน เป็นต้น ทั้งนี้ จะต้องประกาศให้ทราบในเอกสารเชิญชวนด้วย

(๑๖) “หลักประกัน” หมายถึง หลักประกันที่ผู้ขายนำมามอบไว้แก่หน่วยงานของรัฐ เมื่อลงนามในสัญญา เพื่อเป็นการประกันความเสียหายที่อาจเกิดขึ้นจากการปฏิบัติตามสัญญา ดังนี้

(๑) เงินสด

(๒) เช็คหรือตราพท์ที่ธนาคารเซ็นส่งจ่าย ซึ่งเป็นเช็คหรือตราพท์ลงวันที่ที่ใช้เช็คหรือตราพท์นั้นชำระต่อเจ้าหน้าที่ หรือก่อนวันนั้นไม่เกิน ๓ วันทำการ

(๓) หนังสือค้ำประกันของธนาคารภายในประเทศตามตัวอย่างที่คณะกรรมการนโยบายกำหนด โดยอาจเป็นหนังสือค้ำประกันอิเล็กทรอนิกส์ตามวิธีการที่กรมบัญชีกลางกำหนดก็ได้

(๔) หนังสือค้ำประกันของบริษัทเงินทุนหรือบริษัทเงินทุนหลักทรัพย์ที่ได้รับอนุญาตให้ประกอบกิจการเงินทุนเพื่อการพาณิชย์และประกอบธุรกิจค้ำประกันตามประกาศของธนาคารแห่งประเทศไทย ตามรายชื่อบริษัทเงินทุนที่ธนาคารแห่งประเทศไทยแจ้งเวียนให้ทราบ โดยอนุโลมให้ใช้ตามตัวอย่างหนังสือค้ำประกันของธนาคารที่คณะกรรมการนโยบายกำหนด

(๕) พันธบัตรรัฐบาลไทย

(๑๗) ให้กำหนดจำนวนเงินหลักประกันการปฏิบัติตามสัญญาตามระเบียบกระทรวงการคลังว่าด้วยการจัดซื้อจัดจ้างและการบริหารพัสดุภาครัฐ พ.ศ. ๒๕๖๐ ข้อ ๑๖๘

(๑๘) เป็นข้อความหรือเงื่อนไขเพิ่มเติม ซึ่งหน่วยงานของรัฐผู้ทำสัญญาอาจเลือกใช้หรือตัดออกได้ตามข้อเท็จจริง

(๑๙) เป็นข้อความหรือเงื่อนไขเพิ่มเติม ซึ่งหน่วยงานของรัฐผู้ทำสัญญาอาจเลือกใช้หรือตัดออกได้ตามข้อเท็จจริง

(๒๐) กำหนดเวลาที่ผู้ซื้อจะซื้อสิ่งของจากแหล่งอื่นเมื่อบอกเลิกสัญญาและมีสิทธิเรียกเงินในส่วนที่เพิ่มขึ้นจากราคาที่กำหนดไว้ในสัญญานั้น ให้อยู่ในดุลพินิจของผู้ซื้อโดยตกลงกับผู้ขาย และโดยปกติแล้วไม่ควรเกิน ๓ เดือน

(๒๑) อัตราค่าปรับตามสัญญาข้อ ๑๐ ให้กำหนดเป็นรายวันในอัตราระหว่างร้อยละ ๐.๑๐-๐.๒๐ ตามระเบียบกระทรวงการคลังว่าด้วยการจัดซื้อจัดจ้างและการบริหารพัสดุภาครัฐ พ.ศ. ๒๕๖๐ ข้อ ๑๖๒ ส่วนกรณีจะปรับร้อยละเท่าใด ให้อยู่ในดุลพินิจของหน่วยงานของรัฐผู้ซื้อที่จะพิจารณา โดยคำนึงถึงราคาและลักษณะของพัสดุที่ซื้อ ซึ่งอาจมีผลกระทบต่อการใช้ของผู้ขายจะหลีกเลี่ยงไม่ปฏิบัติตามสัญญา แต่ทั้งนี้การที่จะกำหนดค่าปรับเป็นร้อยละเท่าใด จะต้องกำหนดไว้ในเอกสารเชิญชวนด้วย

(๒๒) เป็นข้อความหรือเงื่อนไขเพิ่มเติม ซึ่งหน่วยงานของรัฐผู้ทำสัญญาอาจเลือกใช้หรือตัดออกได้ตามข้อเท็จจริง

แบบหนังสือค้ำประกัน

(หลักประกันการเสนอราคาการซื้อ)

เลขที่.....

วันที่.....

ข้าพเจ้า.....(ชื่อธนาคาร/บริษัทเงินทุน).....สำนักงานตั้งอยู่เลขที่..... ถนน.....
ตำบล/แขวง..... อำเภอ/เขต..... จังหวัด..... โดย.....ผู้มีอำนาจลงนามผูกพันธนาคาร/
บริษัทเงินทุน ขอทำหนังสือค้ำประกันฉบับนี้ให้ไว้ต่อ.....(ชื่อหน่วยงานของรัฐผู้ประกวดราคา).....
ดังมีข้อความต่อไปนี้

๑. ตามที่.....(ชื่อผู้เสนอราคา).....ได้ยื่นซองประกวดราคาสำหรับการจัดซื้อ.....
ตามเอกสารประกวดราคาเลขที่..... ซึ่งต้องวางหลักประกันของตามเงื่อนไขการประกวดราคา
ต่อ.....(ชื่อหน่วยงานของรัฐผู้ประกวดราคา)..... เป็นจำนวนเงิน.....บาท
(.....) นั้น

ข้าพเจ้ายินยอมผูกพันตนโดยไม่มีเงื่อนไขที่จะค้ำประกันการชำระเงินตามสิทธิเรียกร้องของ.....
(ชื่อหน่วยงานของรัฐผู้ประกวดราคา)..... จำนวนไม่เกิน.....บาท (.....) ในฐานะ
เป็นลูกหนี้ร่วม ในกรณี.....(ชื่อผู้ยื่นข้อเสนอ).....ไม่ปฏิบัติตามเงื่อนไขในการประกวดราคา
อันเป็นเหตุให้.....(ชื่อหน่วยงานของรัฐผู้ประกวดราคา).....มีสิทธิริบหลักประกันของประกวดราคา
หรือชดใช้ค่าเสียหายใด ๆ รวมทั้งกรณีที่.....(ชื่อผู้ยื่นข้อเสนอ).....ได้ถอนใบเสนอราคาของตน
ภายในระยะเวลาที่ใบเสนอราคายังมีผลอยู่ หรือมิได้ไปลงนามในสัญญาเมื่อได้รับแจ้งไปทำสัญญาหรือมิได้
วางหลักประกันสัญญาภายในระยะเวลาที่กำหนดในเอกสารประกวดราคา โดย.....(ชื่อหน่วยงานของรัฐ
ผู้ประกวดราคา).....ไม่จำเป็นต้องเรียกร้องให้.....(ชื่อผู้ยื่นข้อเสนอ).....ชำระหนี้ก่อน

๒. หนังสือค้ำประกันนี้มีผลใช้บังคับตั้งแต่วันที่..... เดือน..... พ.ศ. ถึงวันที่.....
เดือน..... พ.ศ. และข้าพเจ้าจะไม่เพิกถอนการค้ำประกันนี้ภายในระยะเวลาที่กำหนดไว้

๓. ถ้า.....(ชื่อผู้ยื่นข้อเสนอ).....ขยายกำหนดเวลายื่นราคาของการเสนอราคาออกไป
ข้าพเจ้ายินยอมที่จะขยายกำหนดระยะเวลาการค้ำประกันนี้ออกไปตลอดระยะเวลายื่นราคาที่ได้ขยายออกไปดังกล่าว

ข้าพเจ้าได้ลงนามและประทับตราไว้ต่อหน้าพยานเป็นสำคัญ

ลงชื่อ.....ผู้ค้ำประกัน

(.....)

ตำแหน่ง.....

ลงชื่อ.....พยาน

(.....)

ลงชื่อ.....พยาน

(.....)

แบบหนังสือค้ำประกัน

(หลักประกันสัญญาซื้อ)
(กรณีปกติ)

เลขที่.....

วันที่.....

ข้าพเจ้า.....(ชื่อธนาการ).....สำนักงานตั้งอยู่เลขที่..... ถนน.....
ตำบล/แขวง..... อำเภอ/เขต..... จังหวัด..... โดย.....
ผู้มีอำนาจลงนามผูกพันธนาการ ขอทำหนังสือค้ำประกันฉบับนี้ไว้ต่อ.....(ชื่อหน่วยงานของรัฐ
ผู้ประกวดราคา).....ซึ่งต่อไปนี้เรียกว่า “ผู้ซื้อ” ดังมีข้อความต่อไปนี้

๑. ตามที่.....(ชื่อผู้ขาย).....ซึ่งต่อไปนี้เรียกว่า “ผู้ขาย” ได้ทำสัญญาซื้อขาย.....กับผู้ซื้อ
ตามสัญญาเลขที่.....ลงวันที่..... เดือน..... พ.ศ. ซึ่งผู้ขายต้องวางหลักประกัน
การปฏิบัติตามสัญญาต่อผู้ซื้อ เป็นจำนวนเงิน.....บาท (.....) ซึ่งเท่ากับร้อยละ..... (.....) ของมูลค่า
ทั้งหมดของสัญญา

ข้าพเจ้ายินยอมผูกพันตนโดยไม่มีเงื่อนไขที่จะค้ำประกันในการชำระเงินให้ตามสิทธิเรียกร้องของผู้ซื้อ
จำนวนไม่เกิน.....บาท (.....) ในฐานะเป็นลูกหนี้ร่วม ในกรณีที่ผู้ขายก่อให้เกิด
ความเสียหายใด ๆ หรือต้องชำระค่าปรับ หรือค่าใช้จ่ายใด ๆ หรือผู้ขายมิได้ปฏิบัติตามภาระหน้าที่ใด ๆ ที่กำหนด
ในสัญญาดังกล่าวข้างต้น ทั้งนี้ โดยผู้ซื้อไม่จำเป็นต้องเรียกร้องให้ผู้ขายชำระหนี้ดังกล่าว

๒. หนังสือค้ำประกันนี้มีผลใช้บังคับตั้งแต่วันที่..... เดือน..... พ.ศ. ถึงวันที่.....
เดือน..... พ.ศ. และข้าพเจ้าจะไม่เพิกถอนการค้ำประกันนี้ภายในระยะเวลาที่กำหนดไว้

๓. หากผู้ซื้อได้ขยายระยะเวลาให้แก่ผู้ขาย ให้ถือว่าข้าพเจ้ายินยอมในกรณีนั้น ๆ ด้วย โดยให้ขยาย
ระยะเวลาการค้ำประกันนี้ออกไปตลอดระยะเวลาที่ผู้ซื้อได้ขยายระยะเวลาให้แก่ผู้ขายดังกล่าวข้างต้น

ข้าพเจ้าได้ลงนามและประทับตราไว้ต่อหน้าพยานเป็นสำคัญ

ลงชื่อ.....ผู้ค้ำประกัน

(.....)

ตำแหน่ง.....

ลงชื่อ.....พยาน

(.....)

ลงชื่อ.....พยาน

(.....)

* หมายเหตุ : กรณีลงนามในสัญญาซื้อตามปกติ ให้หน่วยงานของรัฐระบุวันที่หนังสือค้ำประกันเริ่มมีผล
ใช้บังคับให้มีผลตั้งแต่วันที่ทำสัญญาซื้อ

แบบหนังสือค้ำประกัน

(หลักประกันสัญญาซื้อ)
(กรณีสัญญาซื้อมีผลย้อนหลัง)

เลขที่.....

วันที่.....

ข้าพเจ้า.....(ชื่อธนาคาร).....สำนักงานตั้งอยู่เลขที่..... ถนน.....
ตำบล/แขวง..... อำเภอ/เขต..... จังหวัด..... โดย.....
ผู้มีอำนาจลงนามผูกพันธนาคาร ขอทำหนังสือค้ำประกันฉบับนี้ไว้ต่อ.....(ชื่อหน่วยงานของรัฐ
ผู้ประกวดราคา).....ซึ่งต่อไปนี้เรียกว่า “ผู้ซื้อ” ดังมีข้อความต่อไปนี้

๑. ตามที่.....(ชื่อผู้ขาย).....ซึ่งต่อไปนี้เรียกว่า “ผู้ขาย” ได้ทำสัญญาซื้อขาย.....กับผู้ซื้อ
ตามสัญญาเลขที่.....ลงวันที่..... เดือน..... พ.ศ. โดยให้มีผลย้อนหลังไปจนถึง
วันที่.....เดือน..... พ.ศ. ซึ่งผู้ขายต้องวางหลักประกันการปฏิบัติตามสัญญาต่อผู้ซื้อ
เป็นจำนวนเงิน.....บาท (.....) ซึ่งเท่ากับร้อยละ..... (.....) ของมูลค่าทั้งหมดของสัญญา

ข้าพเจ้ายินยอมผูกพันตนโดยไม่มีเงื่อนไขจะค้ำประกันในการชำระเงินให้ตามสิทธิเรียกร้องของผู้ซื้อ
จำนวนไม่เกิน.....บาท (.....) ในฐานะเป็นลูกหนี้ร่วม ในกรณีที่ผู้ขายก่อให้เกิด
ความเสียหายใด ๆ หรือต้องชำระค่าปรับ หรือค่าใช้จ่ายใด ๆ หรือผู้ขายมิได้ปฏิบัติตามภาระหน้าที่ใด ๆ ที่กำหนด
ในสัญญาดังกล่าวข้างต้น ทั้งนี้ โดยผู้ซื้อไม่จำเป็นต้องเรียกร้องให้ผู้ขายชำระหนี้ดังกล่าว

๒. หนังสือค้ำประกันนี้มีผลใช้บังคับตั้งแต่วันที่..... เดือน..... พ.ศ. ถึงวันที่.....
เดือน..... พ.ศ. และข้าพเจ้าจะไม่เพิกถอนการค้ำประกันนี้ภายในระยะเวลาที่กำหนดไว้

๓. หากผู้ซื้อได้ขยายระยะเวลาให้แก่ผู้ขาย ให้ถือว่าข้าพเจ้ายินยอมในกรณีนั้น ๆ ด้วย โดยให้ขยาย
ระยะเวลาการค้ำประกันนี้ออกไปตลอดระยะเวลาที่ผู้ซื้อได้ขยายระยะเวลาให้แก่ผู้ขายดังกล่าวข้างต้น

ข้าพเจ้าได้ลงนามและประทับตราไว้ต่อหน้าพยานเป็นสำคัญ

ลงชื่อ.....ผู้ค้ำประกัน
(.....)

ตำแหน่ง.....

ลงชื่อ.....พยาน
(.....)

ลงชื่อ.....พยาน
(.....)

* หมายเหตุ : กรณีที่หน่วยงานของรัฐได้รับการอนุมัติยกเว้นหรือผ่อนผันจากคณะกรรมการวินิจฉัยปัญหา
การจัดซื้อจัดจ้างและการบริหารพัสดุภาครัฐให้สัญญาซื้อมีผลใช้บังคับย้อนหลังไปจนถึงวันที่เริ่มต้น
ปีงบประมาณ หรือวันที่มีการซื้อจริง ให้หน่วยงานของรัฐระบุวันที่หนังสือค้ำประกันเริ่มมีผล
ใช้บังคับให้มีผลไปถึงวันดังกล่าว

บทนิยาม

“ผู้มีผลประโยชน์ร่วมกัน” หมายความว่า บุคคลธรรมดาหรือนิติบุคคลที่เข้าเสนาอราคา หรือเข้ายื่นข้อเสนอในการจัดซื้อจัดจ้างต่อหน่วยงานของรัฐใด เป็นผู้มีส่วนได้เสียไม่ว่าโดยทางตรงหรือทางอ้อมในกิจการของบุคคลธรรมดาหรือนิติบุคคลอื่นที่เข้าเสนาอราคาหรือเข้ายื่นข้อเสนอต่อหน่วยงานของรัฐนั้นในคราวเดียวกัน การมีส่วนได้เสียไม่ว่าโดยทางตรงหรือทางอ้อมของบุคคลธรรมดาหรือนิติบุคคลดังกล่าวข้างต้นได้แก่ การที่บุคคลธรรมดาหรือนิติบุคคลดังกล่าวมีความสัมพันธ์กันในลักษณะ ดังต่อไปนี้

(๑) มีความสัมพันธ์กันในเชิงบริหาร โดยผู้จัดการ หุ่นส่วนผู้จัดการ กรรมการผู้จัดการ ผู้บริหาร หรือผู้มีอำนาจในการดำเนินงานในกิจการของบุคคลธรรมดาหรือของนิติบุคคลรายหนึ่ง มีอำนาจหรือสามารถใช้อำนาจในการบริหารจัดการกิจการของบุคคลธรรมดา หรือของนิติบุคคลอีกรายหนึ่ง หรือหลายรายที่เข้าเสนาอราคาหรือเข้ายื่นข้อเสนอต่อหน่วยงานของรัฐนั้นในคราวเดียวกัน

(๒) มีความสัมพันธ์กันในเชิงทุน โดยผู้เป็นหุ้นส่วนในห้างหุ้นส่วนสามัญ หรือผู้เป็นหุ้นส่วนไม่จำกัดความรับผิดชอบในห้างหุ้นส่วนจำกัด หรือผู้ถือหุ้นรายใหญ่ในบริษัทจำกัดหรือบริษัทมหาชนจำกัด เป็นหุ้นส่วนในห้างหุ้นส่วนสามัญหรือห้างหุ้นส่วนจำกัด หรือเป็นผู้ถือหุ้นรายใหญ่ในบริษัทจำกัด หรือบริษัทมหาชนจำกัด อีกรายหนึ่งหรือหลายราย ที่เข้าเสนาอราคาหรือเข้ายื่นข้อเสนอต่อหน่วยงานของรัฐนั้นในคราวเดียวกัน

คำว่า “ผู้ถือหุ้นรายใหญ่” ให้หมายความว่า ผู้ถือหุ้นซึ่งถือหุ้นเกินกว่าร้อยละยี่สิบห้าในกิจการนั้น หรือในอัตราอื่นตามที่ผู้รักษาการตามระเบียบเห็นสมควรประกาศกำหนด สำหรับกิจการบางประเภทหรือบางขนาด

(๓) มีความสัมพันธ์กันในลักษณะไขว้กันระหว่าง (๑) และ (๒) โดยผู้จัดการ หุ่นส่วนผู้จัดการ กรรมการผู้จัดการ ผู้บริหาร หรือผู้มีอำนาจในการดำเนินงานในกิจการของบุคคลธรรมดา หรือของนิติบุคคลรายหนึ่ง เป็นหุ้นส่วนในห้างหุ้นส่วนสามัญหรือห้างหุ้นส่วนจำกัด หรือเป็นผู้ถือหุ้นรายใหญ่ ในบริษัทจำกัดหรือบริษัทมหาชนจำกัดอีกรายหนึ่งหรือหลายราย ที่เข้าเสนาอราคาหรือเข้ายื่นข้อเสนอต่อหน่วยงานของรัฐนั้นในคราวเดียวกัน หรือในนัยกลับกัน

การดำรงตำแหน่ง การเป็นหุ้นส่วน หรือการเข้าถือหุ้นดังกล่าวข้างต้นของคู่สมรสหรือบุตรที่ยังไม่บรรลุนิติภาวะของบุคคลใน (๑) (๒) หรือ (๓) ให้ถือว่าเป็นการดำรงตำแหน่ง การเป็นหุ้นส่วน หรือการถือหุ้นของบุคคลดังกล่าว

ในกรณีบุคคลใดใช้ชื่อบุคคลอื่นเป็นผู้จัดการ หุ่นส่วนผู้จัดการ กรรมการผู้จัดการ ผู้บริหาร ผู้เป็นหุ้นส่วน หรือผู้ถือหุ้นโดยที่ตนเองเป็นผู้ใช้อำนาจในการบริหารที่แท้จริง หรือเป็นหุ้นส่วน หรือผู้ถือหุ้นที่แท้จริงของห้างหุ้นส่วน หรือบริษัทจำกัด หรือบริษัทมหาชนจำกัด แล้วแต่กรณี และห้างหุ้นส่วน หรือบริษัทจำกัด หรือบริษัทมหาชนจำกัดที่เกี่ยวข้องได้เข้าเสนาอราคาหรือเข้ายื่นข้อเสนอต่อหน่วยงานของรัฐนั้นในคราวเดียวกัน ให้ถือว่าผู้ยื่นข้อเสนอที่มีความสัมพันธ์กันตาม (๑) (๒) หรือ (๓) แล้วแต่กรณี

บทนิยาม

“การขัดขวางการแข่งขันอย่างเป็นธรรม” หมายความว่า การที่ผู้ยื่นข้อเสนอรายหนึ่งหรือหลายราย กระทำการอย่างใด ๆ อันเป็นการขัดขวาง หรือเป็นอุปสรรค หรือไม่เปิดโอกาสให้มีการแข่งขันอย่างเป็นธรรม ในการเสนอราคาหรือยื่นข้อเสนอต่อหน่วยงานของรัฐ ไม่ว่าจะกระทำโดยการสมยอมกัน หรือโดยการให้ ขอให้ หรือรับว่าจะให้ เรียก รับ หรือยอมจะรับเงิน หรือทรัพย์สิน หรือประโยชน์อื่นใด หรือใช้กำลัง ประทุษร้าย หรือข่มขู่ว่าจะใช้กำลังประทุษร้าย หรือแสดงเอกสารอันเป็นเท็จ หรือสื่อว่า กระทำการทุจริตอื่น ใดในการเสนอราคา ทั้งนี้ โดยมีวัตถุประสงค์ที่จะแสวงหาประโยชน์ในระหว่าง ผู้ยื่นข้อเสนอด้วยกัน หรือเพื่อให้ประโยชน์แก่ผู้ยื่นข้อเสนอรายหนึ่งรายใดเป็นผู้มีสิทธิทำสัญญา กับหน่วยงานของรัฐนั้น หรือเพื่อหลีกเลี่ยงการแข่งขันอย่างเป็นธรรม หรือเพื่อให้เกิดความได้เปรียบ หน่วยงานของรัฐโดยมิใช่เป็นไป ในทางการประกอบธุรกิจปกติ

บัญชีเอกสารส่วนที่ ๑

๑. ในกรณีผู้ยื่นข้อเสนอเป็นนิติบุคคล
- (ก) ห้างหุ้นส่วนสามัญหรือห้างหุ้นส่วนจำกัด
 - สำเนาหนังสือรับรองการจดทะเบียนนิติบุคคล
ไฟล์ข้อมูล..... ขนาดไฟล์.....
 - บัญชีรายชื่อหุ้นส่วนผู้จัดการ
ไฟล์ข้อมูล..... ขนาดไฟล์.....
 - (ข) บริษัทจำกัดหรือบริษัทมหาชนจำกัด
 - สำเนาหนังสือรับรองการจดทะเบียนนิติบุคคล
ไฟล์ข้อมูล..... ขนาดไฟล์.....
 - สำเนาหนังสือบริคณห์สนธิ
ไฟล์ข้อมูล..... ขนาดไฟล์.....
 - บัญชีรายชื่อกรรมการผู้จัดการ
ไฟล์ข้อมูล..... ขนาดไฟล์.....
 - บัญชีผู้ถือหุ้นรายใหญ่ (ถ้ามี)
 - ไม่มีผู้ถือหุ้นรายใหญ่
 - มีผู้ถือหุ้นรายใหญ่
ไฟล์ข้อมูล..... ขนาดไฟล์.....
๒. ในกรณีผู้ยื่นข้อเสนอไม่เป็นนิติบุคคล
- (ก) บุคคลธรรมดา
 - สำเนาบัตรประจำตัวประชาชนของผู้ยื่น
 - ไฟล์ข้อมูล..... ขนาดไฟล์.....
 - (ข) คณะบุคคล
 - สำเนาข้อตกลงที่แสดงถึงการเข้าเป็นหุ้นส่วน
ไฟล์ข้อมูล..... ขนาดไฟล์.....
 - สำเนาบัตรประจำตัวประชาชนของผู้เป็นหุ้นส่วน
ไฟล์ข้อมูล..... ขนาดไฟล์.....
๓. ในกรณีผู้ยื่นข้อเสนอเป็นผู้ยื่นข้อเสนอร่วมกันในฐานะเป็นผู้ร่วมค้า
- สำเนาสัญญาของการเข้าร่วมค้า
ไฟล์ข้อมูล..... ขนาดไฟล์.....
 - (ก) ในกรณีผู้ร่วมค้าเป็นบุคคลธรรมดา
 - บุคคลสัญชาติไทย
สำเนาบัตรประจำตัวประชาชน
ไฟล์ข้อมูล..... ขนาดไฟล์.....
 - บุคคลที่มีเชื้อสัญชาติไทย
สำเนาหนังสือเดินทาง
ไฟล์ข้อมูล..... ขนาดไฟล์.....

○ (ข) ในกรณีผู้ร่วมค้าเป็นนิติบุคคล

- ห้างหุ้นส่วนสามัญหรือห้างหุ้นส่วนจำกัด

สำเนาหนังสือรับรองการจดทะเบียนนิติบุคคล

ไฟล์ข้อมูล..... ขนาดไฟล์.....

- บัญชีรายชื่อหุ้นส่วนผู้จัดการ

ไฟล์ข้อมูล..... ขนาดไฟล์.....

- บริษัทจำกัดหรือบริษัทมหาชนจำกัด

สำเนาหนังสือรับรองการจดทะเบียนนิติบุคคล

ไฟล์ข้อมูล..... ขนาดไฟล์.....

- สำเนาหนังสือบริคณห์สนธิ

ไฟล์ข้อมูล..... ขนาดไฟล์.....

- บัญชีรายชื่อกรรมการผู้จัดการ

ไฟล์ข้อมูล..... ขนาดไฟล์.....

- บัญชีผู้ถือหุ้นรายใหญ่ (ถ้ามี)

○ ไม่มีผู้ถือหุ้นรายใหญ่

○ มีผู้ถือหุ้นรายใหญ่

ไฟล์ข้อมูล..... ขนาดไฟล์.....

๔. แบบตรวจสอบข้อมูลของผู้ประกอบการที่จะเข้าร่วมการเสนอราคาในโครงการที่มีวงเงินจัดซื้อจัดจ้างตั้งแต่ ๓๐๐ ล้านบาทขึ้นไป

ไฟล์ข้อมูล..... ขนาดไฟล์.....

๕. แบบข้อตกลงคุณธรรม (Integrity Pact) ความร่วมมือป้องกันการทุจริตในการจัดซื้อจัดจ้างภาครัฐ (สำหรับส่วนราชการ/รัฐวิสาหกิจ/องค์การมหาชน/หน่วยงานของรัฐและภาคเอกชน) กรณีโครงการจัดซื้อจัดจ้างที่มีวงเงินตั้งแต่ ๑,๐๐๐ ล้านบาทขึ้นไป

ไฟล์ข้อมูล..... ขนาดไฟล์.....

๖. อื่น ๆ (ถ้ามี)

○

ไฟล์ข้อมูล..... ขนาดไฟล์.....

○

ไฟล์ข้อมูล..... ขนาดไฟล์.....

○

ไฟล์ข้อมูล..... ขนาดไฟล์.....

ข้าพเจ้าขอรับรองว่า เอกสารหลักฐานที่ข้าพเจ้ายื่นพร้อมการเสนอราคาทางระบบจัดซื้อจัดจ้างภาครัฐด้วยอิเล็กทรอนิกส์ในการคัดเลือกครั้งนี้ถูกต้องและเป็นความจริงทุกประการ

ลงชื่อ.....ผู้ยื่นข้อเสนอ

(.....)

บัญชีเอกสารส่วนที่ ๒

- ๑. แค็ตตาล็อกและหรือแบบรูปรายการละเอียดคุณลักษณะเฉพาะ
ไฟล์ข้อมูล..... ขนาดไฟล์.....
- ๒. สำเนาใบขึ้นทะเบียนผู้ประกอบการวิสาหกิจขนาดกลางและขนาดย่อม (SMEs) (ถ้ามี)
ไฟล์ข้อมูล..... ขนาดไฟล์.....
- ๓. สำเนาหนังสือรับรองสินค้า Made In Thailand ของสภาอุตสาหกรรมแห่งประเทศไทย (ถ้ามี)
ไฟล์ข้อมูล..... ขนาดไฟล์.....
- ๔. สรุปรายละเอียดประกอบการอธิบายเอกสารตามที่หน่วยงานของรัฐกำหนดให้จัดส่งภายหลังจากวันเสนอราคา เพื่อใช้ในประกอบการพิจารณา (ถ้ามี) ดังนี้
 - ๔.๑
ไฟล์ข้อมูล..... ขนาดไฟล์.....
 - ๔.๒
ไฟล์ข้อมูล..... ขนาดไฟล์.....
- ๕. อื่นๆ (ถ้ามี)
 - ๕.๑.....
ไฟล์ข้อมูล..... ขนาดไฟล์.....
 - ๕.๒.....
ไฟล์ข้อมูล..... ขนาดไฟล์.....
 - ๕.๓.....
ไฟล์ข้อมูล..... ขนาดไฟล์.....

ข้าพเจ้าขอรับรองว่าเอกสารหลักฐานที่ข้าพเจ้าได้ยื่นมาพร้อมการเสนอราคาทางระบบจัดซื้อจัดจ้างภาครัฐด้วยอิเล็กทรอนิกส์ในการคัดเลือกครั้งนี้ถูกต้องและเป็นความจริงทุกประการ

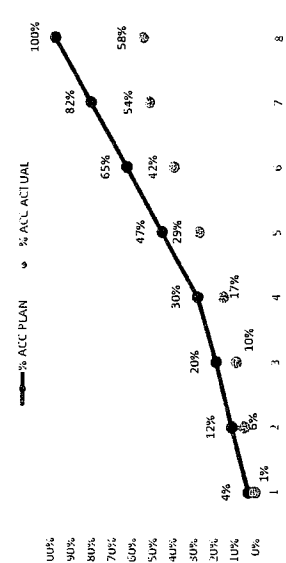
ลงชื่อ.....ผู้ยื่นข้อเสนอ
(.....)

ตัวอย่างการคำนวณและการประเมินการดำเนินการตามแผนการทำงาน

ที่	รายการ	หน่วย	ปริมาณงาน	ราคาต่อหน่วย	เป็นเงิน	%	1	2	3	4	5	6	7	8
1	งานก่อสร้างเดิม	ส.บ.ม.	100	5,000	500,000	16%	25	25	25	25	25	25	25	25
		ส.บ.ม.	120	2,000	240,000	8%	50	50	50	50	50	50	50	50
2	งานสีผิวทาง	ต.บ.ม.	400	2,000	800,000	26%	20	20	20	20	20	20	20	20
		ต.บ.ม.	300	5,000	1,500,000	49%	25	25	25	25	25	25	25	25
		รวม			3,040,000	100%								

Money	125,000	245,000	245,000
AccMoney	125,000	370,000	615,000
% PLAN	4%	8%	8%
% ACC PLAN	4%	12%	20%
% ACTUAL	1%	6%	4%
% ACC ACTUAL	1%	6%	10%
% ACC DIFF	3%	6%	10%
% PLAN/2	2%	4%	4%
% PLAN/2 DIFF	1%	-2%	0%

$\frac{125,000}{3,040,000} \times 100 = 4.1\%$



- หมายเหตุ:
- กรณีตัวอย่าง กำหนดระยะเวลาการก่อสร้างตามแผนดำเนินงานทั้งสิ้นสัญญา จำนวน 8 เดือน
 - ระยะเวลาการก่อสร้างตามแผนดำเนินงานของแต่ละรายการก่อสร้าง เช่น งานสีผิวทางเดิม กำหนดระยะเวลาการก่อสร้าง จำนวน 4 เดือน (ไม่รวมระยะเวลาการก่อสร้างผิวทาง)
 - ร้อยละของงานที่ได้รับจ้างตั้งดำเนินการก่อสร้างตามแผนงานประจำเดือนของแต่ละรายการก่อสร้าง (แต่ละรายการก่อสร้าง รวมกัน 100 %)
 - มูลค่างานแต่ละรายการ จำนวนจากร้อยละตามแผนงานเทียบกับมูลค่างานของแต่ละรายการ
 - ร้อยละของแผนดำเนินงาน จำนวนจากมูลค่าของงานตามแผนดำเนินงาน เมื่อเทียบกับมูลค่าของงานทั้งโครงการ

